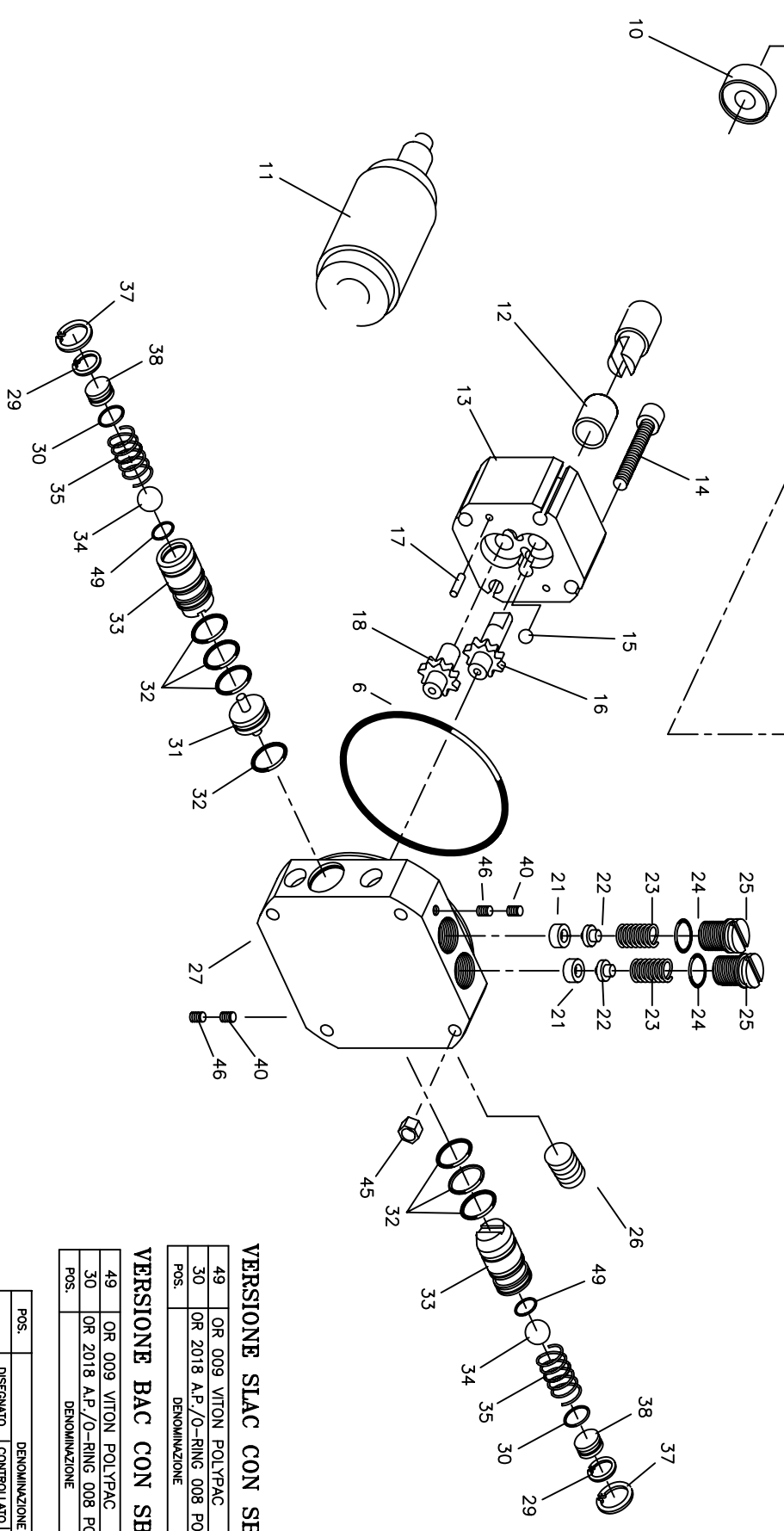


54	OR 039 VITON POLYPAC	1	AGG1180		
53	CURSORE VALVOLA SEMPRE LIBERO	2	AP1144G	6399*	
49	OR 009 VITON POLYPAC		VEDI TABELLA A LATO		
48	VALVOLA PER SEMPRE LIBERO	2	AH11590	6399*	
47	DADO M3 ZINC. UNI 5588	8	AD1115Z		
46	GRANO M4x4 INOX UNI 5923	2	AV2512G		
45	DADO M5 ALTO ZINCATO UNI 5587	4	AD1118Z		
42	VITE M3x12 ZINC. 7985	4	AV1429Z		
41	CAVO DI ALIMENTAZIONE	1	AF01540		
40	GRANO M4x5 INOX UNI 5923	2	AV2516G		
39	PRESSACAVO PG. 11	1	AE04020		
38	TAPPO VALVOLA OTTONE	2	AP8206G	6803*	
37	SEEGER I 13 UNI 7437	2	AM1164B		
35	MOLLA L.13x6 6.5x6 0.4	2	AM1226B	6808*	
34	SFERA 9/32 Ø7.144 ACC. S1	2	AC1304K		
33	VALVOLA DI NON RITORNO OTTONE	2	AH81770	6803*	
32	OR 2037 A.P./O-RING 012 POLYPAC	7	AGG2260		
31	CURSORE	1	AB1127C	6665*	
30	OR 2018 A.P./O-RING 008 POLYPAC	1	VEDI TABELLA A LATO		
29	SEEGER I 8 UNI 7437	2	AM1174B		
27	DISTRIBUTTORE	1	AH51910	7915*	
26	GRANO M10x10 A PUNTA UNI 5927 ZINC.	1	AV1119Z		
25	VALVOLA REGOLAZ. PRESSIONE	2	AH81780	6396*	
24	OR 2043 A.P./O-RING 013 POLYPAC	2	AGG1440		
23	MOLLA L.14.5x6 9x6 1.8	2	AM1227B	6789*	
22	SPINTORE VALVOLA REGOLAZ. PRESS.	2	AH8181G	5280*	
21	PASTIGLIA VALVOLA REGOLAZ. PRESS.	2	AP9215G	6865*	
18	INGRAMAGGIO PER POMPA DA LT. 0.45	1	AR1123C	6535*	
17	ROLLINO 3x9.8 ACC. CEMENT. SR	2	AC1201K		
16	INGRAMAGGIO PER POMPA DA LT. 0.45	1	AR1120C	6534*	
15	SFERA 9/32 Ø7.144 ACC. S1	2	AC1304K		
14	VITE M6x30 NERA 5931	4	AV1467B		
13	CORPO POMPA DA LT. 0.45	1	AH51740	7850*/1	
12	BOCCOLA 12x16x12 FERRO	1	AP1109G		
11	ROTORE PER POMPA SERIA BOCCOLE x 170°	1	AZ01430	7948*	
10	CUSCINETTO RIV. 608 8x22x7	1	AC1160K		
9	STATORE x 170°	1	AV01640		
8	TRANTE M5 x 208	4	AV1338G	7947*	
7	CORPO MOTORE x 170°	1	AV01790	7949*	
6	O-RING 039 POLYPAC	1	AGG1510		
5	TESTATA	1	AX9309G	7215*	
4	RONDELLA PER M5 (ZINCATO)	4	AV1207Z		
3	DADO CIECO M5 UNI 5721	4	AD1104Z		
2	COPERCHIETTO	1	AX92040	7215*	
1	VITE 2.9x13 INOX 7981	4	AV2523G		



**VERSIONE SIAC CON SBLOCCO CHIAVE A BRUGOLA**

49	OR 009 VITON POLYPAC	0	AGG1160		
30	OR 2018 A.P./O-RING 008 POLYPAC	0	AGG2270		

**VERSIONE BAC CON SBLOCCO CHIAVE A BRUGOLA**

49	OR 009 VITON POLYPAC	2	AGG1160		
30	OR 2018 A.P./O-RING 008 POLYPAC	2	AGG2270		

POS.	DISSEGNIATO	CONTROLLATO	DIRITTI RISERVATI A TERMINI DI LEGGE	NOTE	DIS. N°
	18/02/02				
FIRMA					

**GIBIDI**  
CONTINENTAL  
POGGIO RUSCO  
MANTOVA

COMPRESSIVO CENTRALINA IDRAULICA MODO 912  
PARTICOLARE  
**ESPLOSO**

SCALA  
DIS. N°  
REV. **0**

DATA FIRMA