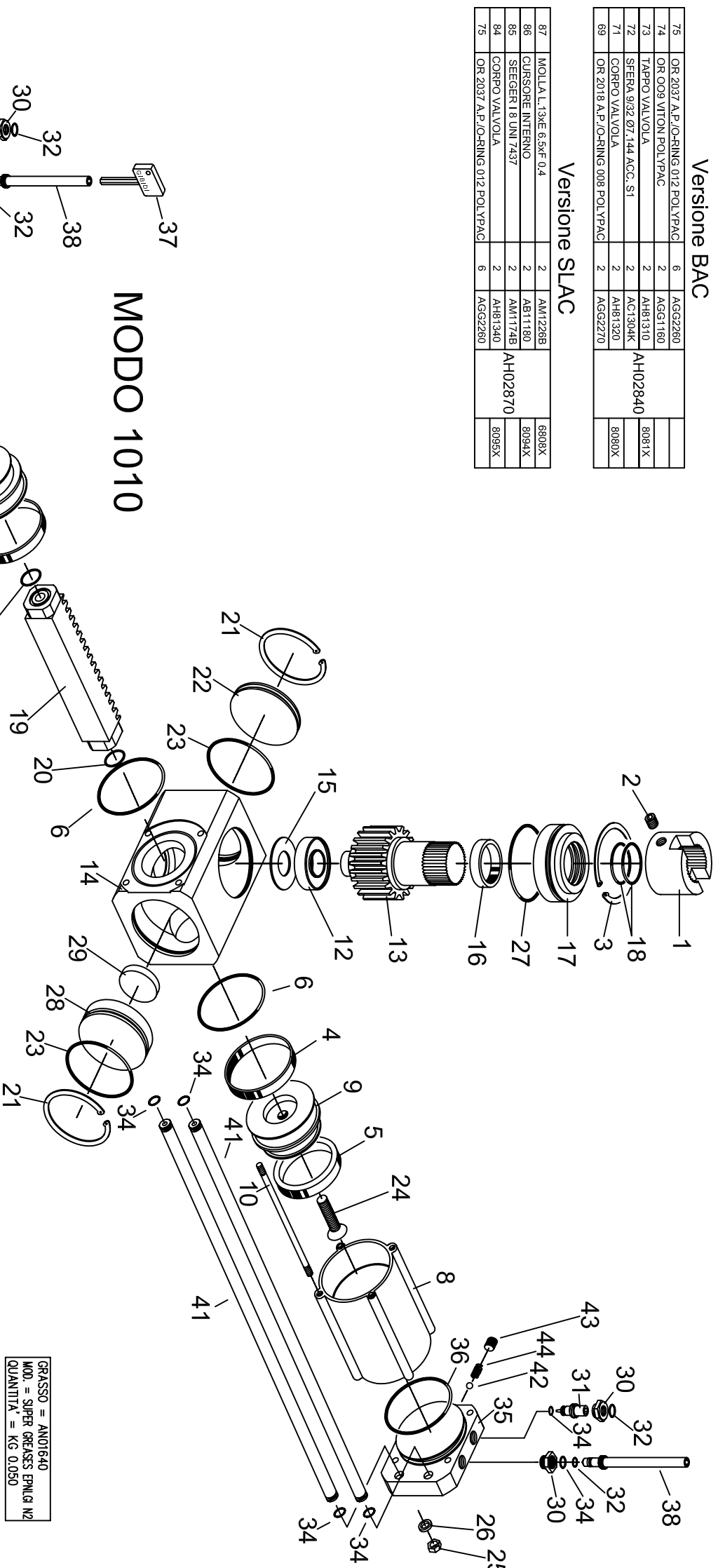


Versione BAC

75	OR 2037 A.P./O-RING 012 POLYPAC	6	AGG2280		
74	OR 009 VITON POLYPAC	2	AGG1180		
73	TAPPO VALVOLE	2	AH81310	AH02840	8081X
72	SFERA 9/32 Ø7.144 AGC. S1	2	AC1304K		
71	CORPO VALVOLE	2	AH81320		8080X
69	OR 2018 A.P./O-RING 008 POLYPAC	2	AGG2270		

Versione SLAC

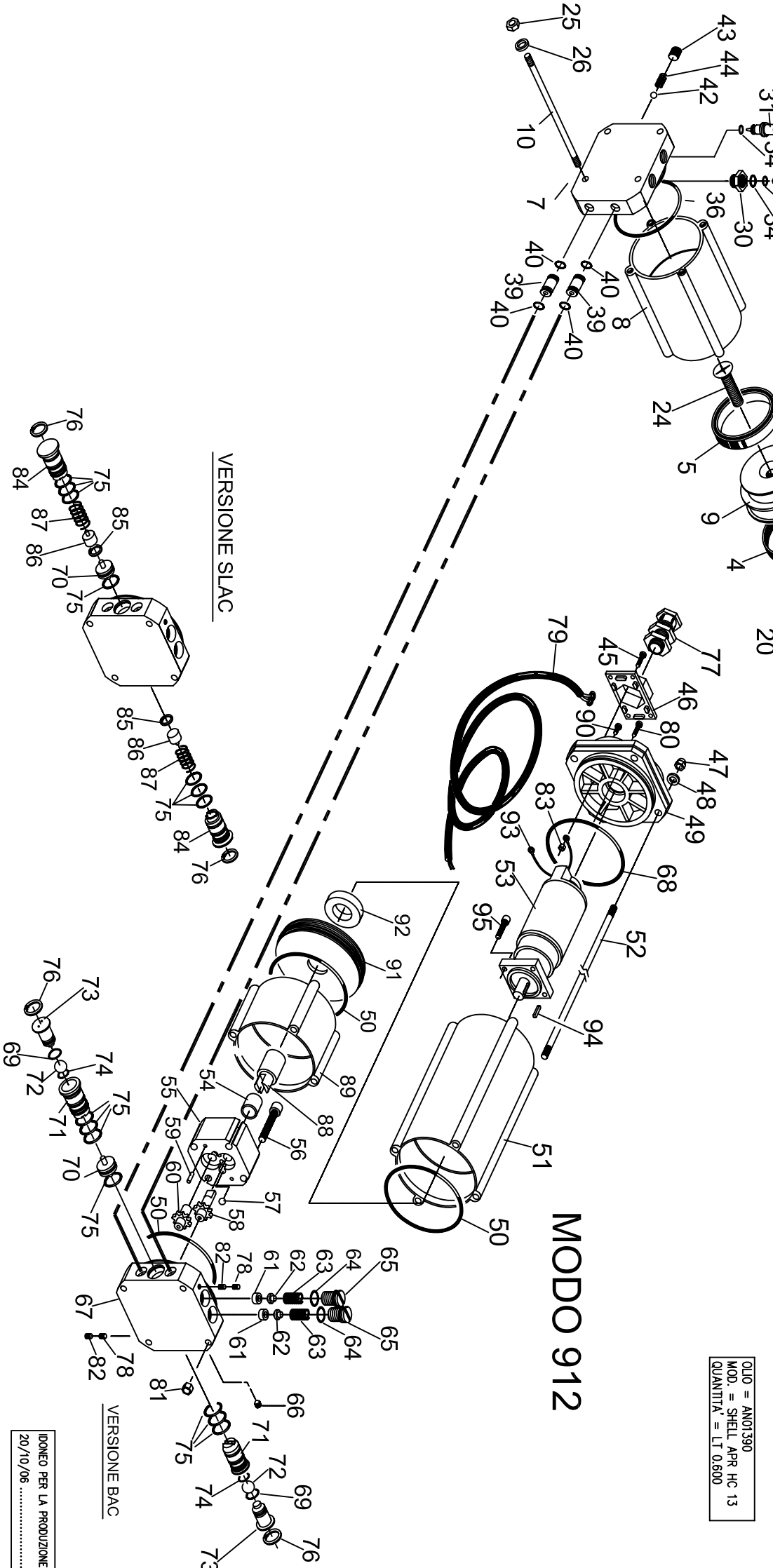
87	MOLLA L.13x6 6,5x6 0.4	2	AM1226B		6808X
86	CURSORE INTERNO	2	AB11180		8094X
85	SEEGGER I8 UNI 7437	2	AM1174B	AH02870	
84	CORPO VALVOLE	2	AH81340		8095X
75	OR 2037 A.P./O-RING 012 POLYPAC	6	AGG2280		



MODO 1010

GRASSO = AN01640
MOD. = SUPER GREASES EMULI N2
QUANTITA' = KG 0,050

OLIO = AN01390
MOD. = SHELL APR HC 13
QUANTITA' = LT 0,600



MODO 912

IDONEO PER LA PRODUZIONE
20/10/06

95	VITE 4 x 14 TC ZINC. GROCE -7985-	4	AV1444Z		
94	CHIAVETTA 3x3x10-8604-	1	AC1112G		
93	SERIE 2 FILI BLUMARR. XM.812	1	AF01650		
92	ANELLO TENUTA-AA-NBR 17x32x7	1	AGG1110		
91	FLANGIA FISS.MOT.M.812	1	AXS5820	7210X	
90	VITE 3 x 8 TC ZINC. -7985- 8,8	2	AV1432Z		
89	CORPO AC.POMP.MOT. x812	1	AH01510	7208X	
88	GIUNTO MOTORE M.812	1	AB1154G	7209X	
83	DADO M3 ZINC. UNI 5588	8	AD1115Z		
82	GRANO M4x4 INOX UNI 5923	2	AV2512G		
81	DADO M5 ALTO ZINCATO UNI 5587	4	AD1118Z		
80	VITE M3x12 ZINC. 7985	2	AV1429Z		
79	CAVO DI ALIMENTAZIONE	1	AF01200		
78	GRANO M4x5 INOX UNI 5923	2	AV2513G		
77	PRESSACAVO PG. 11	1	AE04020		
76	SEEGGER I13 UNI 7437	2	AM1152Z		
75	OR 2037 A.P./O-RING 012 POLYPAC	1	ACG2280	AH02004	
70	CURSORE	1	AB1127C		6665X
68	OR 039 VITON POLYPAC	1	AGG1180		
67	DISTRIBUTORE	1	AM51920	8293X	
66	GRANO M10x10 A PUNTA UNI 5927 ZINC.	1	AV1118Z		
65	VALVOLE REGOLAZ. PRESSIONE	2	AH81780	6398X	
64	OR 2043 A.P./O-RING 013 POLYPAC	2	AGG1440		
63	MOLLA L. 14,5x6 9x6 1,8	2	AM1227B	6789X	
62	SPINTORE VALVOLE REGOLAZ. PRESS.	2	AH8181G	5280X	
61	PASTIGLIA VALVOLE REGOLAZ. PRESS.	2	AP9215G	6865X	
60	INGRANAGGIO PER POMPA DALI.T. 0,45	1	AR1122C	6635X	
59	ROLLINO 3x9,8 AGC. CEMENT. SR	2	AC1201K		
58	INGRANAGGIO PER POMPA DALI.T. 0,45	1	AR1120C	6534X	
57	SFERA 7/32 Ø 5,55	2	AC1303K		
56	VITE M6x5 TCEI 5931-88 BRUNITA NERA	4	AV1134N		
55	CORPO POMPA DALI.T. 0,45	1	AH81740	7850X	
54	BOCCOLA 12x18x12 FERRO	1	AP1108G	8050X	
53	MOTORE 12VOL.TI COMPL.	1	AV01160		
52	TRIANTE M5 x 229 FLOOR 812	4	AV1304G	8031X	
51	CORPO MOTORE x 170°	1	AV01980	7207X	
49	TESTATA	1	AX9308G	7215X	
48	RONDELLA PER M5 (ZINCATO)	4	AV1207Z		
47	DADO CIECO M5 UNI 5721	4	AD1104Z		
46	COPERCHIETTO	1	AX92040		
45	VITE 2,9x13 INOX 7981	4	AV2523G	7215X	
44	MOLLA 13x6 5x0,4	2	AM1226B	6808X	
43	GRANO 10x1 DIN 908 CONICO	2	AV1137Z		
42	SFERA 9/32 Ø7.144	2	AC1304K		
41	TUBETTO DI COLLEGAMENTO	2	AG61160G	7912X	
40	O-RING 610 POLYPAC - OR 106	4	AGG2300		
39	RACCORDO CONDOTTO OLIO	2	AH8190G	7913X	
38	CURSORE SBLOCCO	2	AB8136G	6450X	
37	CHIAVE SBLOCCO 80mm	1	AV11440	6876X	
36	O-RING 230 POLYPAC	2	AGG2240		
35	TESTATA DESTRA	1	AX53210	7910X	
34	O-RING 008 POLYPAC/OR 2018 A.P.	8	AGG2270		
32	O-RING 012 POLYPAC/OR 2037 A.P.	4	AGG2280		
31	CURSORE	2	AB8163G	6688X	
30	TAPPO FERMO CURSORE	4	AP9204G	6704X	
29	TAMPONE x 170°	1	AM1146G	7391X	
28	GHUSURIA ALTA	1	AB1190G	7914X	
27	O-RING 140 POLYPAC	1	AGG1680		
26	RONDELLA PER M6 6592	8	AV1209Z		
25	DADO M6 ALTO UNIS587 ZINC.	8	AD1121Z		
24	VITE UNI 5933 M10x35	2	AV1406B		
23	OR 3256 A.P./O-RING 145 POLYPAC	2	AGG1690		
22	GHUSURIA	1	AB1170G	6303X	
21	SEEGGER I70 UNI 7437	2	AM1172B		
20	OR 2075 A.P./O-RING 018 POLYPAC	2	AGG2220		
19	CREMAGLIERA	1	AB1174G	6307X	
18	O-RING 220 POLYPAC	2	AGG1780		
17	FLANGIA SUPPORTO BOCCOLA	1	AXS3740	6885X	
16	BOCCOLA	1	AP0210G	6032X	
15	ANELLO COMPENS. Ø 42	1	AP1101G		
14	CORPO MARTINETTO x 170°	1	AX53750	7881X	
13	PIGNONE x 170°	1	AR1212G	7304X	
12	CUSCINETTO 6004/20x42x12	1	AC1156K		
10	TIRANTE M6x141 10,9	8	AV1333G	7916X	
9	PISTONE	2	AK5233G	7099X	
8	CAMICIA	2	AK5228G	7990X	
7	TESTATA SINISTRA	1	AX53200	7911X	
6	GUARNIZIONE OR 039	2	AGG1510		
5	GUARNIZIONE DUM 7050	2	AGG2250		
4	ANELLO DI GUIDA POLYPAC EDIV R10	2	AGG2230		
3	SEEGGER I62 UNI 7437	1	AM1171B		
2	GRANO M10x10 INOX 5927	1	AV2511G		
1	MANICOTTO	1	AM1145Z	6903X	

POS.	DENOMINAZIONE	DIRITTI RISERVATI	NOTE	Q.T.A.	CODICE	DIS.N.
DISEGNATO	CONTROLLATO	A TERMINI DI				
DATA	DATA	LEGGE				
07/07/2004	20/10/2006					
COMPRESIVO						
FLOOR 812 (81200 / 81201)						
PARTICOLARE						
ESPLOSO						
SCALA						
DIS.N.						
8 1 5 3 1						

