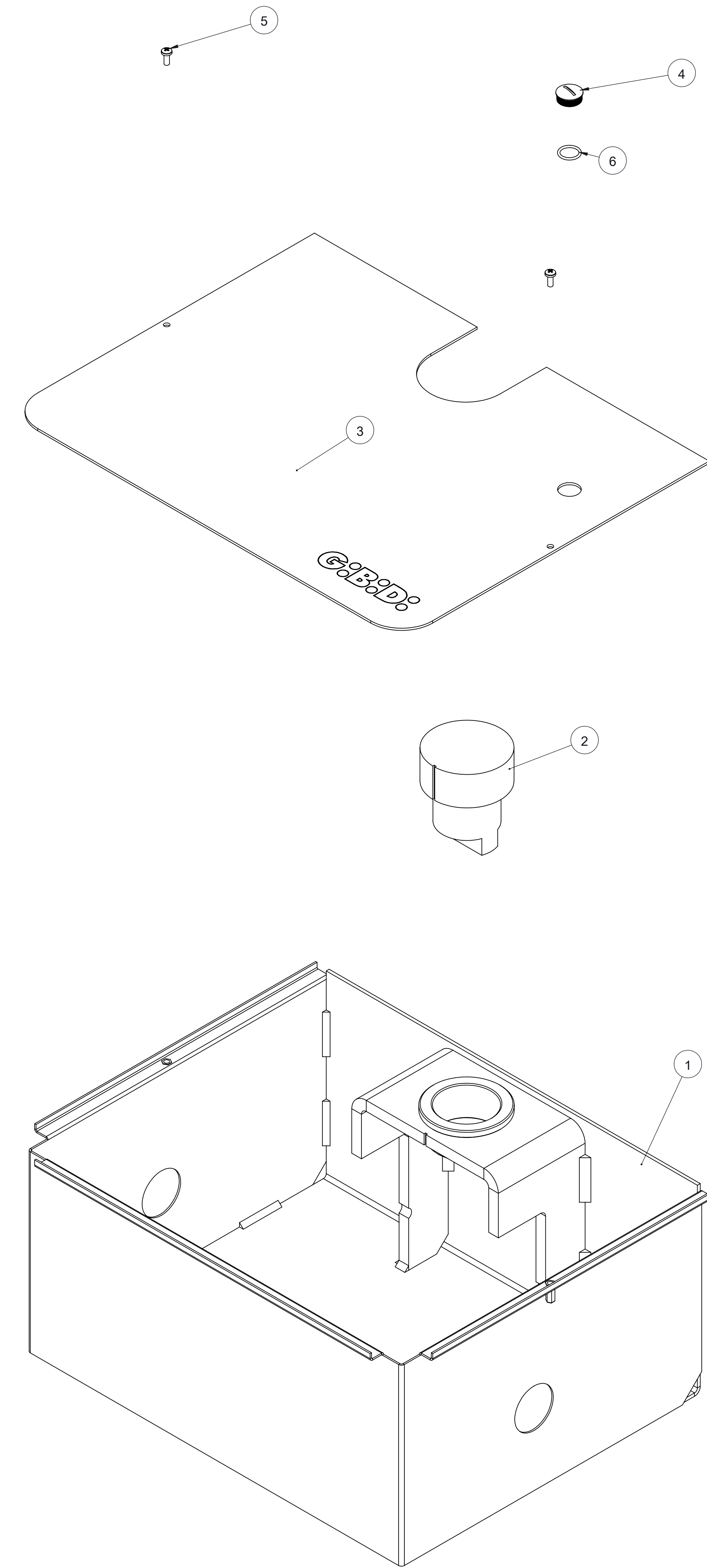
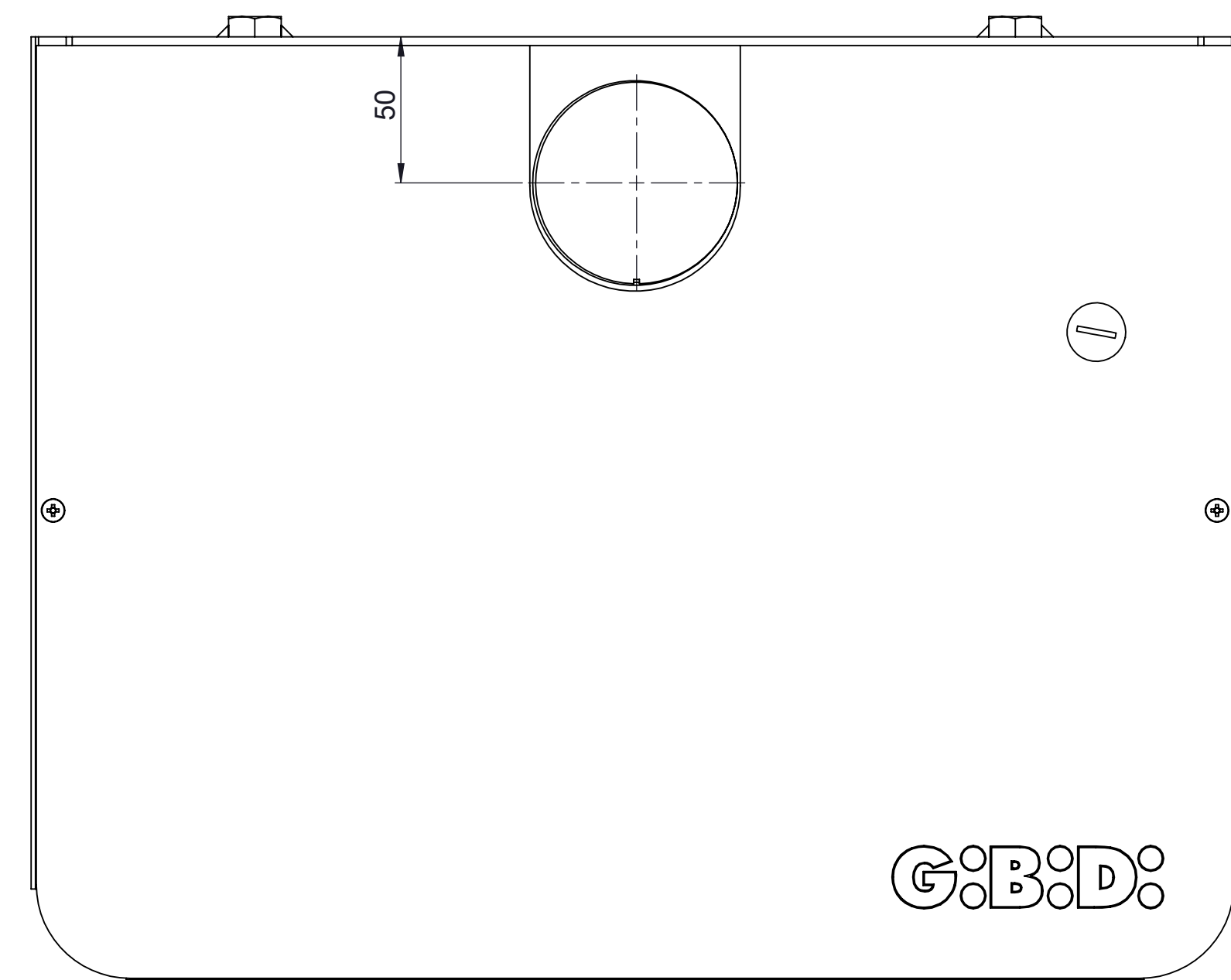
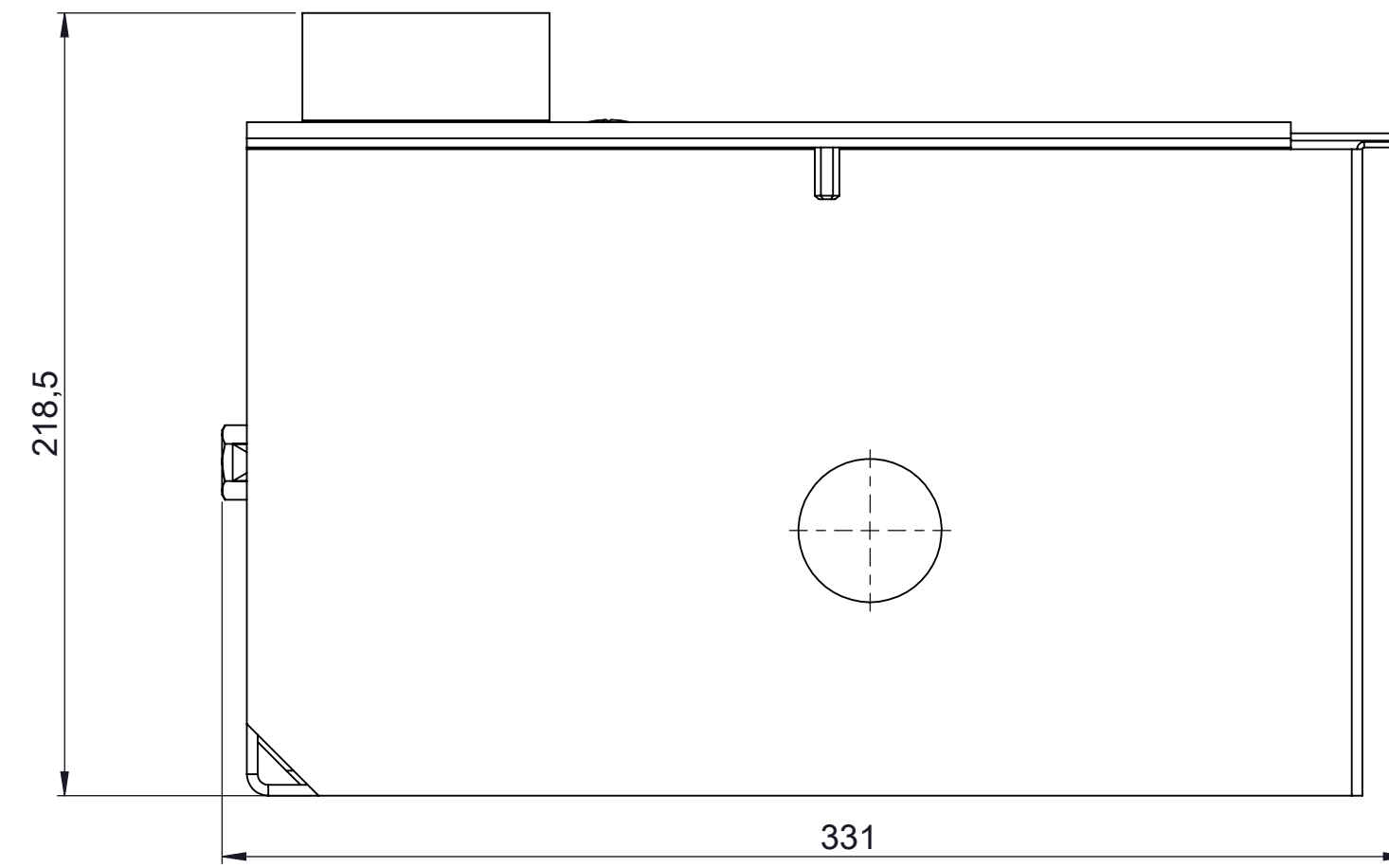
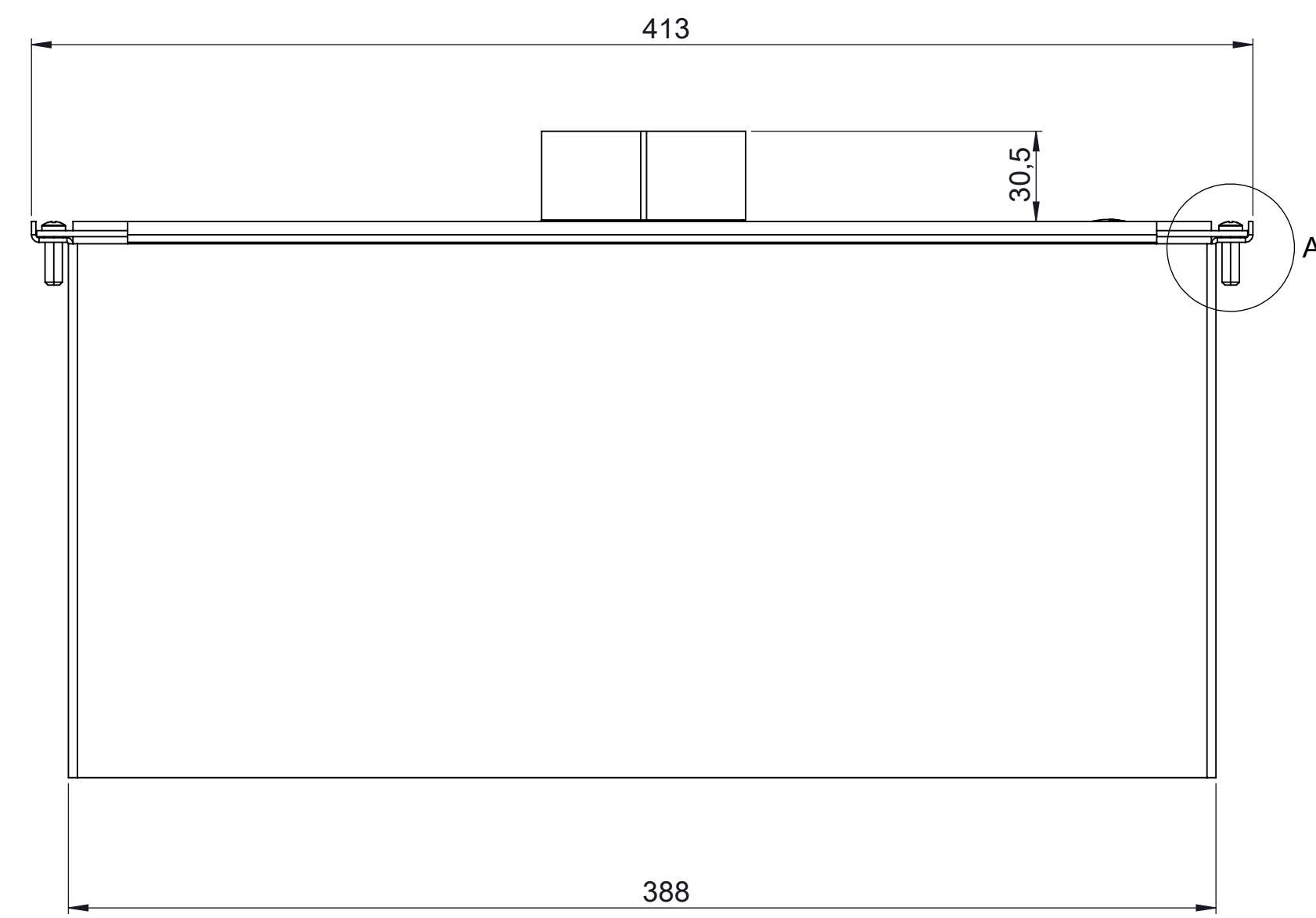


DETTAGLIO A  
SCALA 2 : 1



6	AGG1450	GUARNIZIONE OR 015/2056 14X1.78 NBR	1
5	AV1568Z	VITE 4X10 TC INOX DIN7985-UN17687	2
4	AP81890	TAPPO OTTONE NICHELATO Pg11 DIN 46320	1
3	AX2271Z	COPERCH.NEU CAS.FOND.ZNT GIBIDI	1
2	AP1196Z	PERNO ZINCATO XM.810	1
1	AX1320G	CASSETTA FOND.AUT.SFUSA	1

POS.	CODICE	DESCRIZIONE	Q.tà
2	090112	AGGIORNATO CODICE COPERCHIO	BARBIERI
1	200411	SOSTITUITO VITI COPERCHIO CON VERSIONE IN INOX. AGGIORNATO O-RING	BARBIERI
Rev.	DATA	DESCRIZIONE	FIRMA

TRATTAMENTO : -

MATERIALE :

DISEGNATO	CONTROLLATO	IDONEO PER LA PRODUZIONE	MASSA: kg	CODICE
20/12/10	20/12/10	09/01/12	12.83	AJ49000
FIRMA	A. Barbieri	A. Barbieri	BARBIERI	

GRUPPO		CASSETTA DI FONDAZIONE	
DENOMINAZIONE			
CASSETTA FOND.AUTOPORTANTE			
SCALA	1:2	TOLLERANZE GENERALI	DISEGNO N. REV.
		UNI ISO 22768 m	9256 2

FORMATO: A0