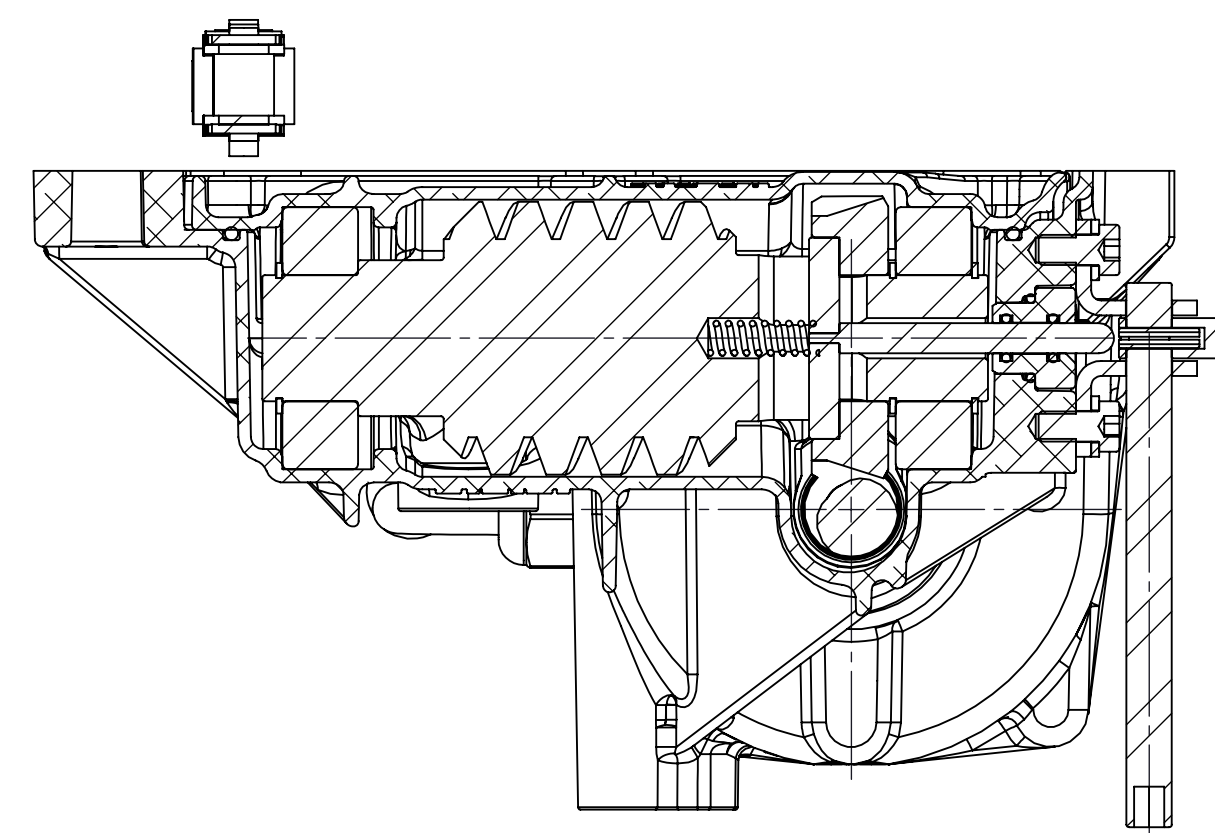
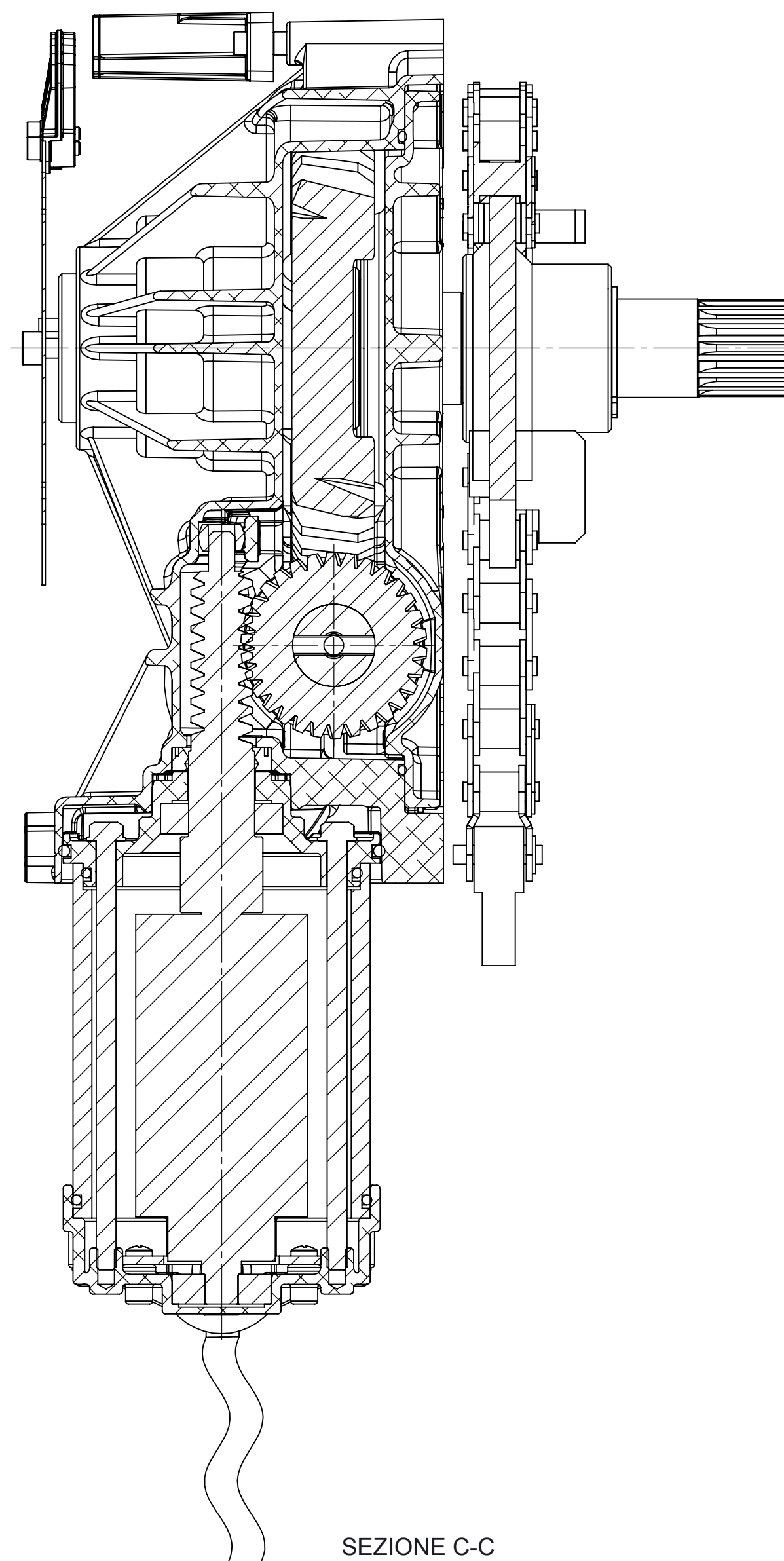


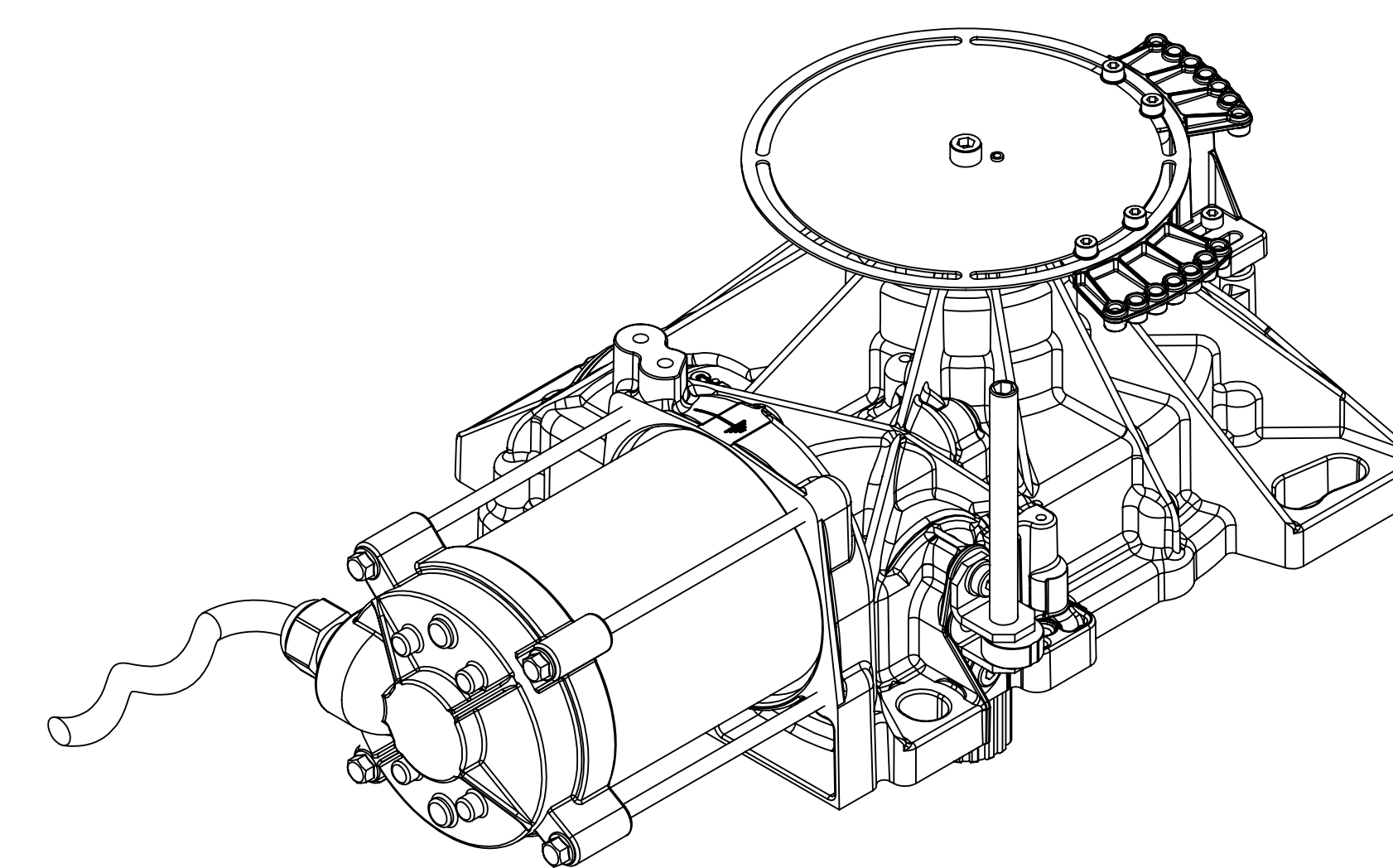
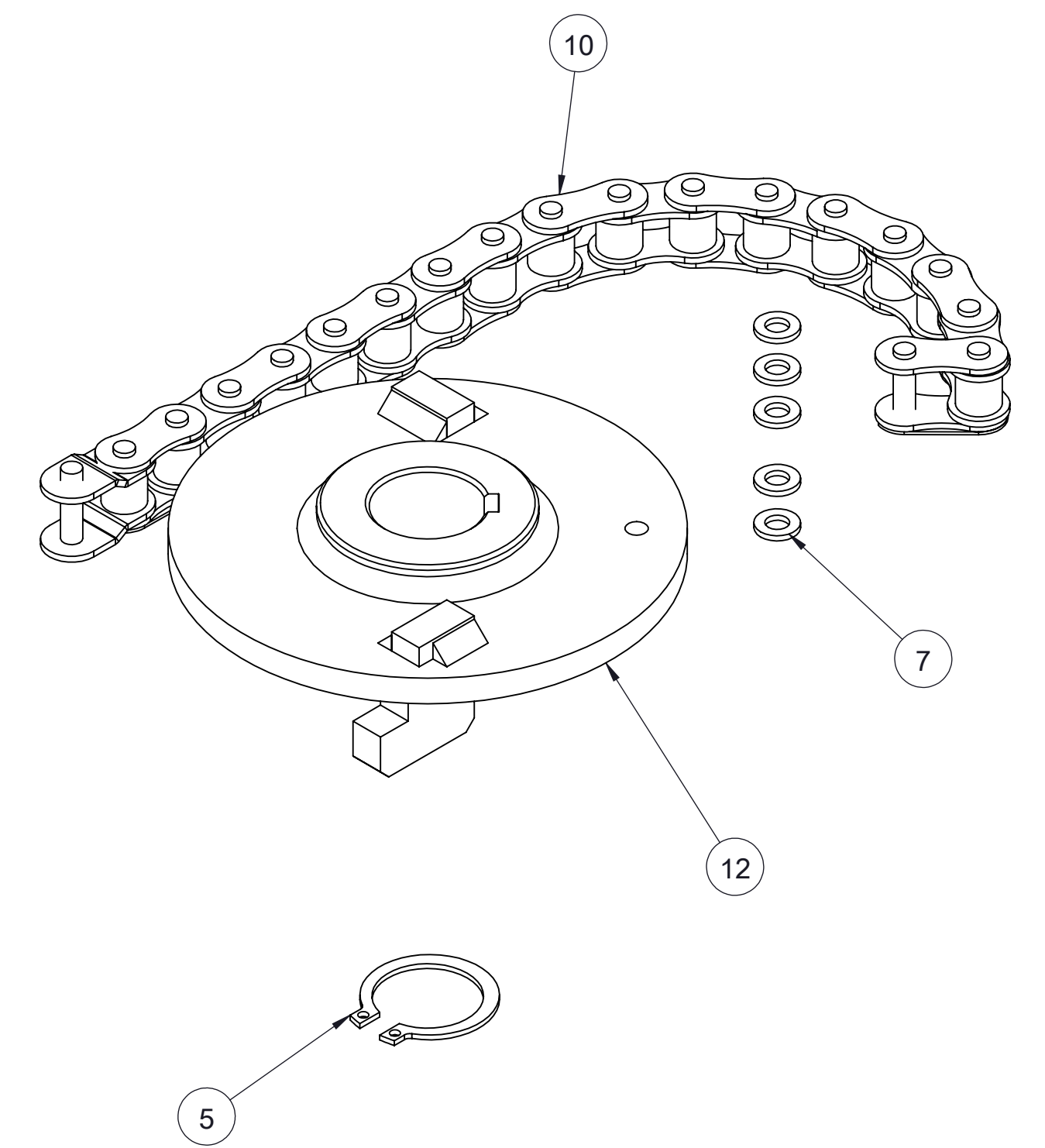
SEZIONE B-B
SCALA 1 : 1.5



SEZIONE A-A
SCALA 1 : 1.5



SEZIONE C-C
SCALA 1 : 1.5



12	AH04710	SETTORE CIRCOLARE PER CATENA	1
11	AL 1349Z	PIASTRINA DI GIUNZIONE	1
10	AC 1091G	CATENA ISO 12B-1 CON GIUNZIONI	1
9	AH03380	ASSIEME MOTORE ELETTRICO 24V 3300RPM	1
8	AH05570	ASSIEME FINECORSA	1
7	AV 1209Z	RONDEL PER VITI M6 ZINC -6592-	7
6	AV 1358Z	VITE M6X12 ZINC UNIS327-DIN7984 TESTA RIB.	2
5	AM 1154B	ANELLO SEEGER E.30 1.5 -7435- (DIN471)	1
4	AC 1132Z	CHIAVETTA 8X7X40 UNI6604-A	1
3	AH05640	ASSIEME SBLOCCO ECCENTRICO	1
2	AL 1615Z	SUPPORTO ECCENTRICO	2
1	AH05530	ASSIEME RIDUTTORE	1
POS.	CODICE	DESCRIZIONE	Q.tà
2	1509/10	SOSTITUITA FUNE CON CATENA. CAMBIATO SETTORE CIRCOLARE	BARBIERI
1	1101/10	SOSTITUITO CATENA CON FUNE AGGIUNTO AF 1044 E AV 155Z ELIMINATO AB1203Z E AC 1134G.	BARBIERI
Rev.	DATA	DESCRIZIONE	FIRMA
TRATTAMENTO :			
MATERIALE :			
DISEGNATO	CONTROLLATO	IDONEO PER LA PRODUZIONE	MASSA - kg
11/11/09	11/11/09	15/09/10	14.42
FIRMA	A. Barbieri	D. Pinotti	BENETTI
GRUPPO			
BARRIERA EM 2-4m			
DENOMINAZIONE			
MOTORIDUTT. COMPLETO 24V 3300 RPM			
SCALA	1:2	TOLLERANZE GENERALI	DISEGNO N. REV.
		UNI ISO 22768 -	9147 2
GIBIDI		POGGIO RUSSO	
MANTOVA - ITALY			