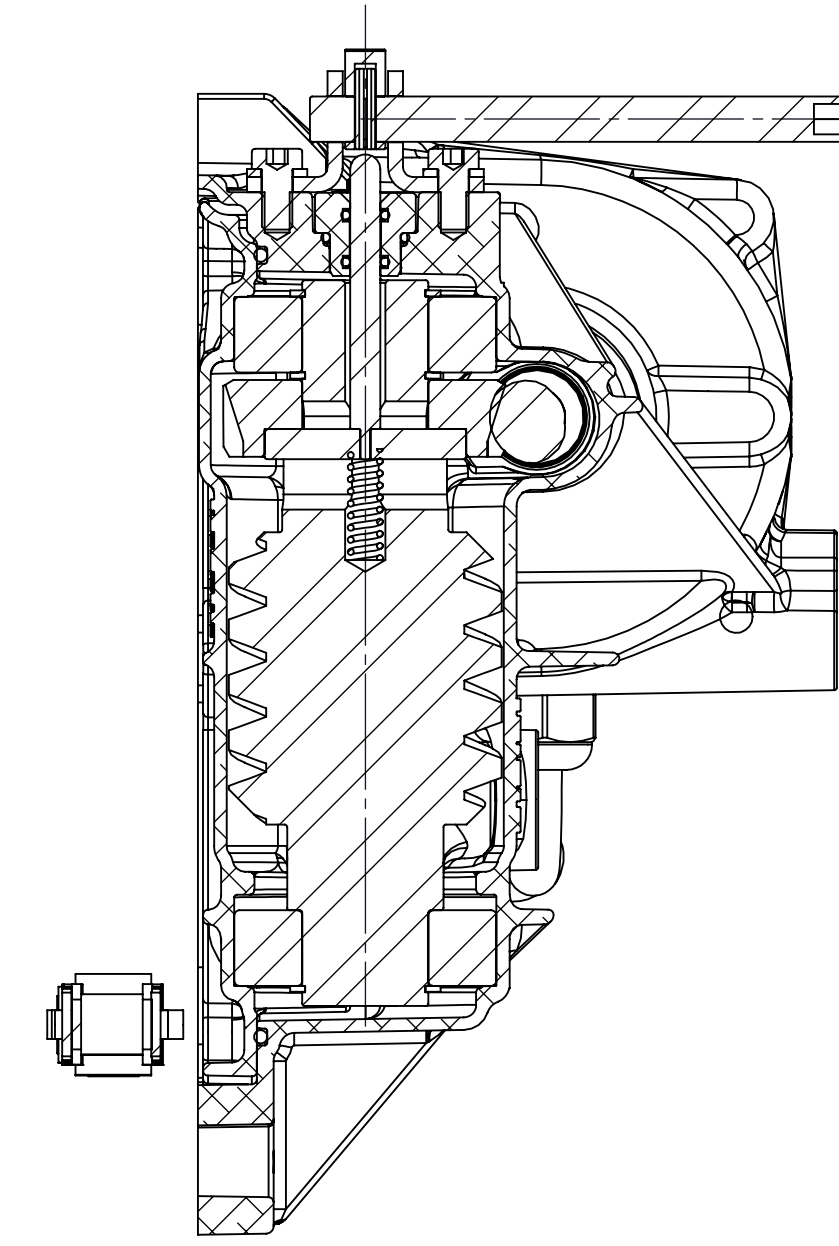
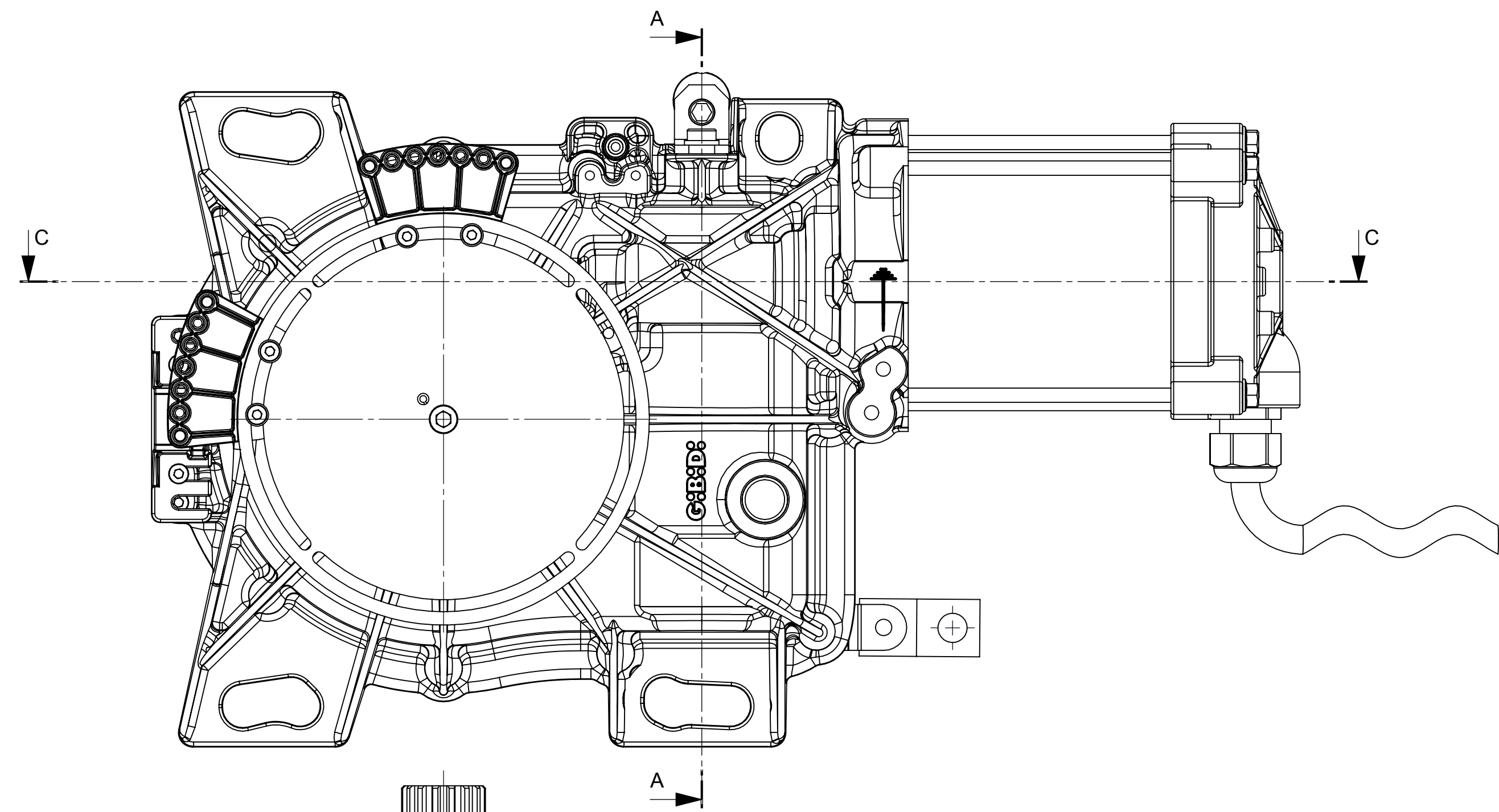
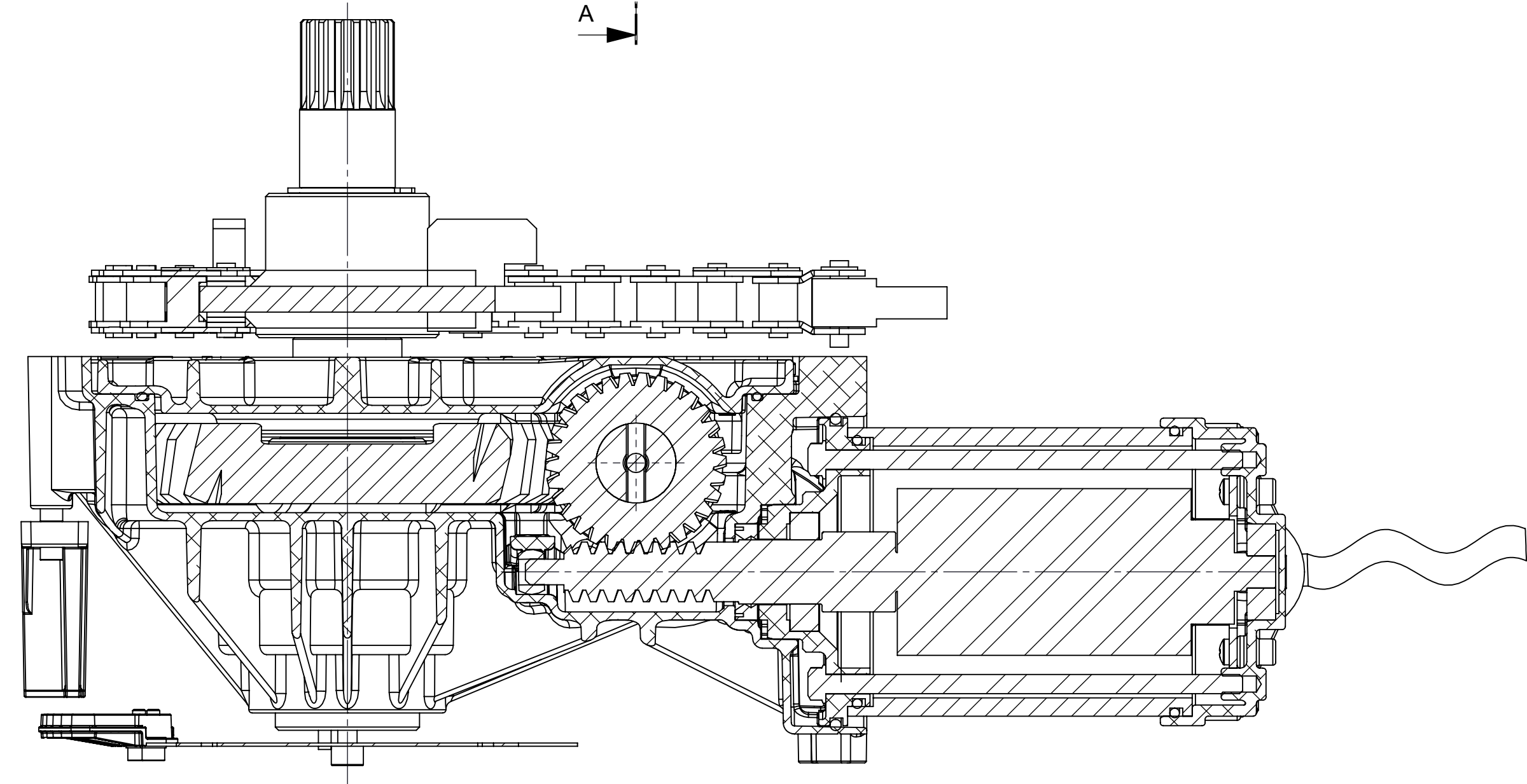


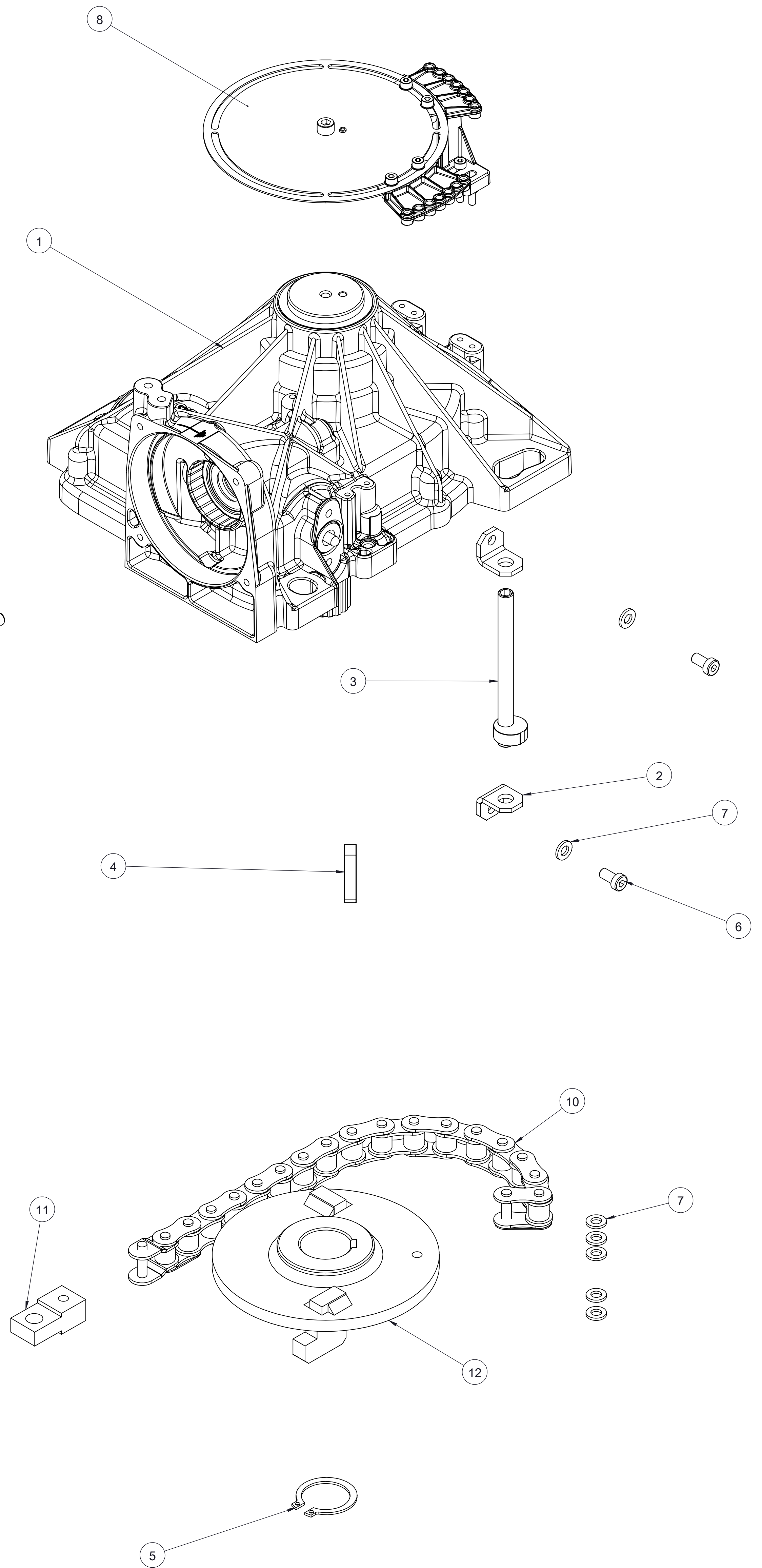
SEZIONE B-B



SEZIONE A-A




SEZIONE C-C



12	AH04710	SETTORE CIRCOLARE PER CATENA	1
11	AL1349Z	PIASTRINA DI GIUNZIONE	1
10	AC1091G	CATENA ISO 12B-1 CON GIUNZIONI	1
9	AH03270	ASSIEME MOTORE ELETTRICO 24V 1500RPM	1
8	AH05570	ASSIEME FINECORSA	1
7	AV1209Z	RONDEL PER VITI M6 ZINC -6592-	7
6	AV1358Z	VITE M6X12 ZINC UNI9327-DIN7984 TESTA RIB.	2
5	AM1154b	ANELLO SEEGER E.30 1.5-7435-(DIN471)	1
4	AC1132Z	CHIAVETTA 8X7X40 UNI6604-A	1
3	AH05640	ASSIEME SBLOCCO ECCENTRICO	1
2	AL1615Z	SUPPORTO ECCENTRICO	2
1	AH05530	ASSIEME RIDUTTORE	1

POS.	CODICE	DESCRIZIONE	Q.tà
2	1559/10	SOSTITUITA FUNE CON CATENA. CAMBIATO SETTORE CIRCOLARE	
1	1101/10	SOSTITUITO CATENA CON FUNE AGGIUNTO AF1044 E AV155Z ELIMINATO AB1203Z E AC1134G.	
Rev.	DATA	DESCRIZIONE	FIRMA

TRATTAMENTO :				
MATERIALE :				
DISEGNATO	CONTROLLATO	IDONEO PER LA PRODUZIONE	MASSA: kg	CODICE
1/11/09	1/7/1/09	11/01/10	14.42	AH05770
FIRMA	A. Barbieri	D. Pinotti	BENETTI	


GRUPPO
BARRIERA EM 2-4m
 DENOMINAZIONE
MOTORIDUTT. COMPLETO 24V 1500 RPM
 SCALA 1:1.5 TOLLERANZE GENERALI DISEGNO N. REV.
 UNI ISO 22768 - **9146** **2**
 FORMATO: A0