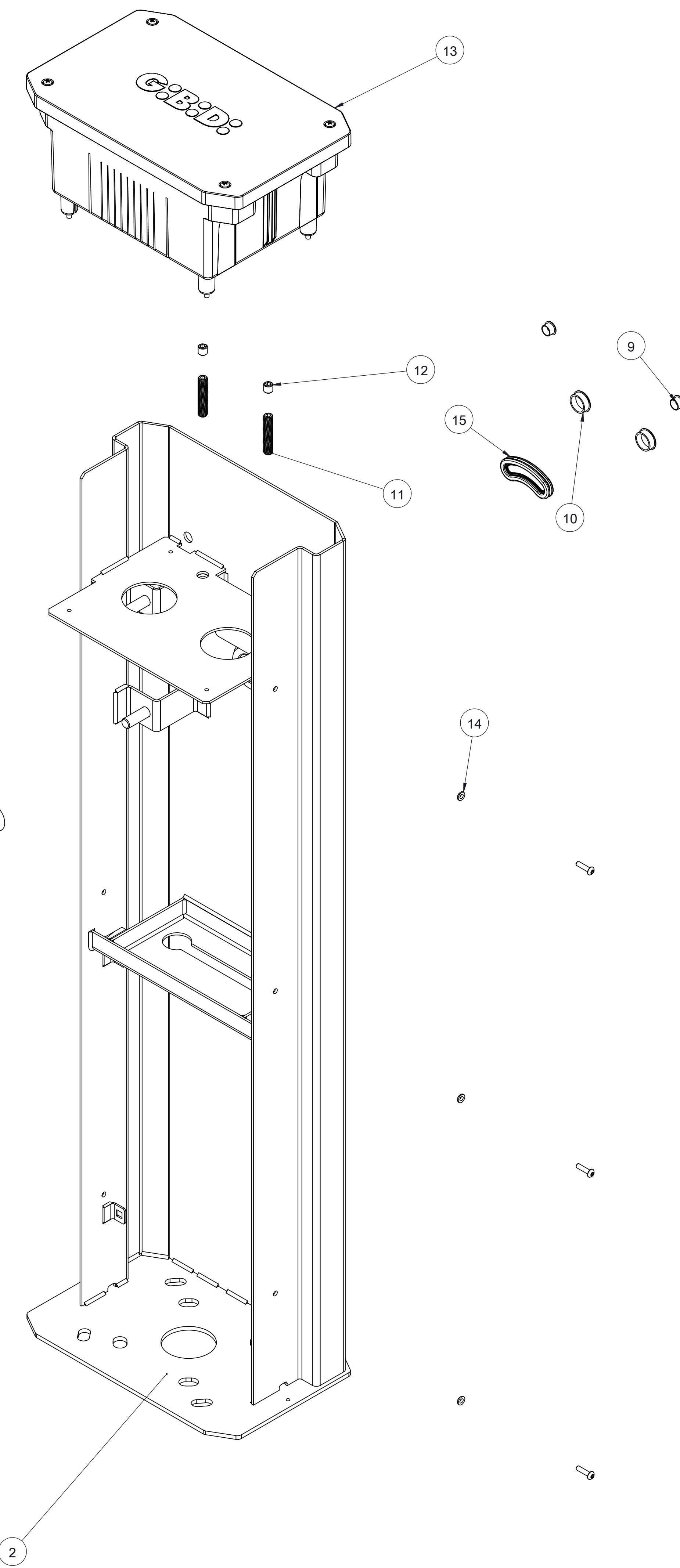
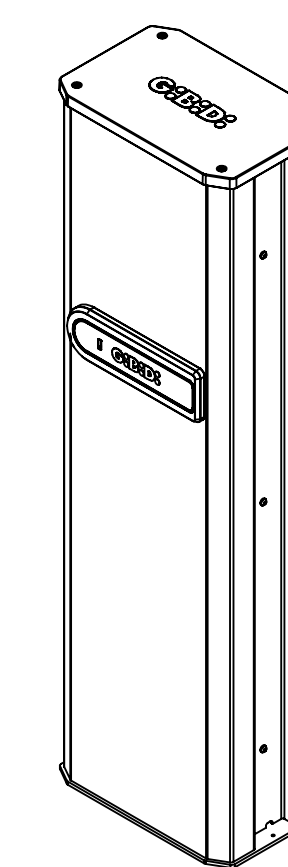
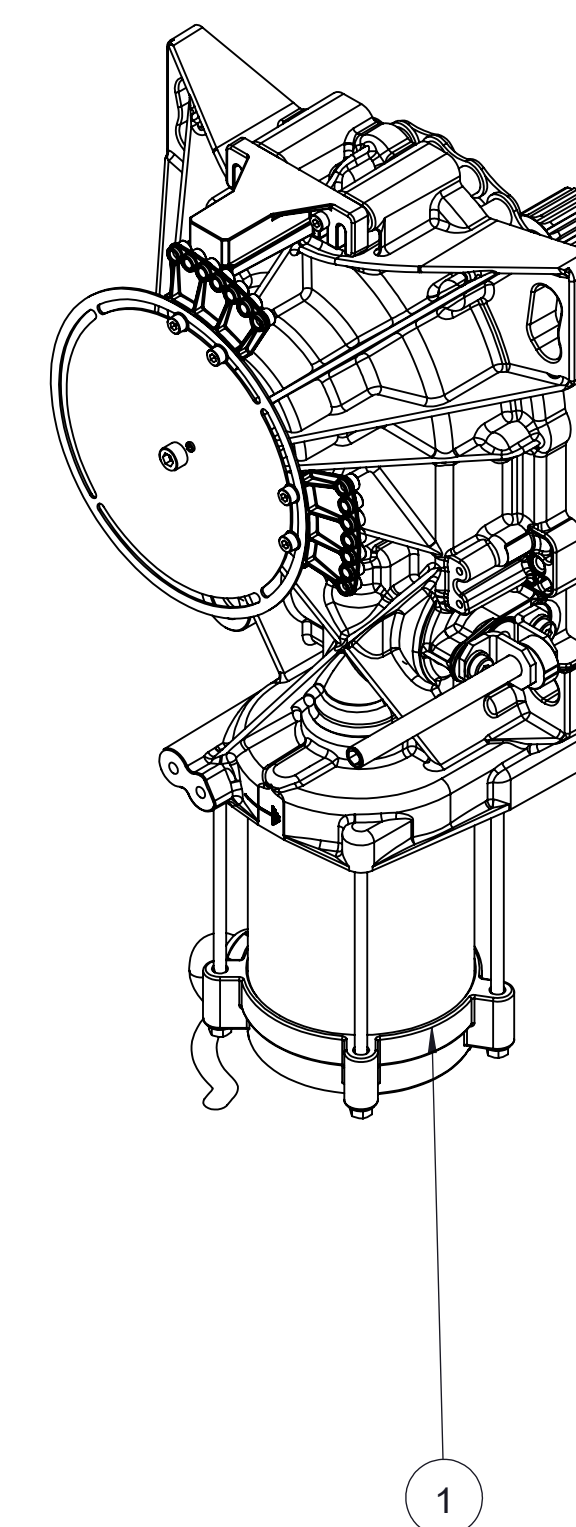
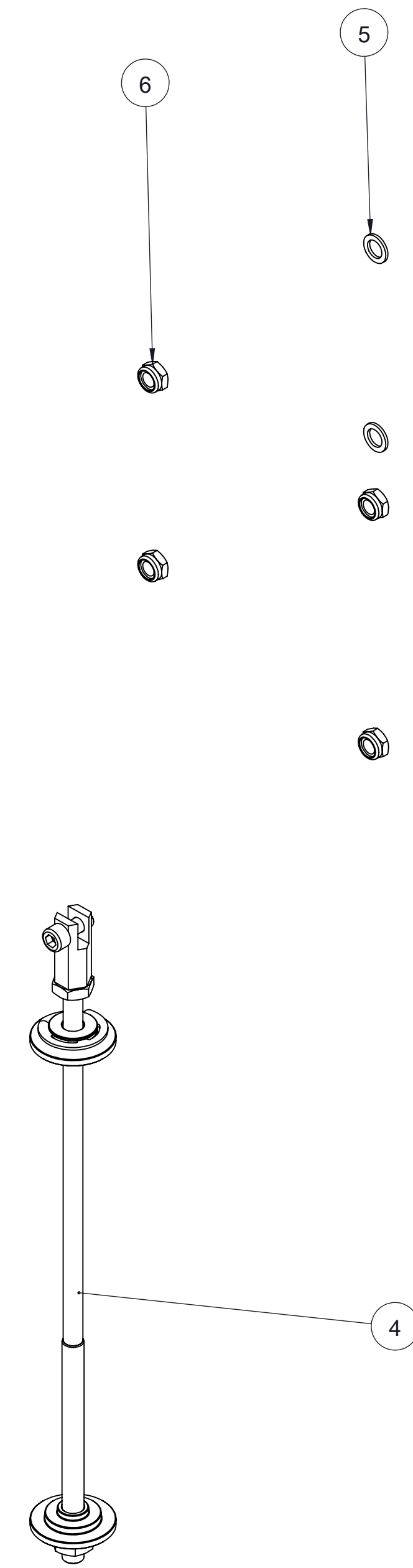
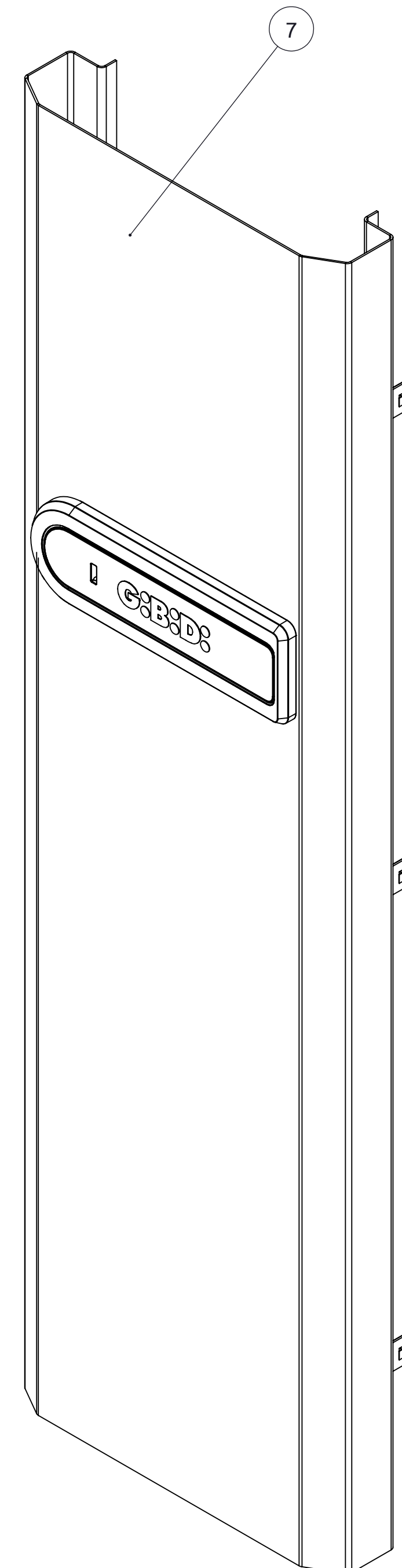
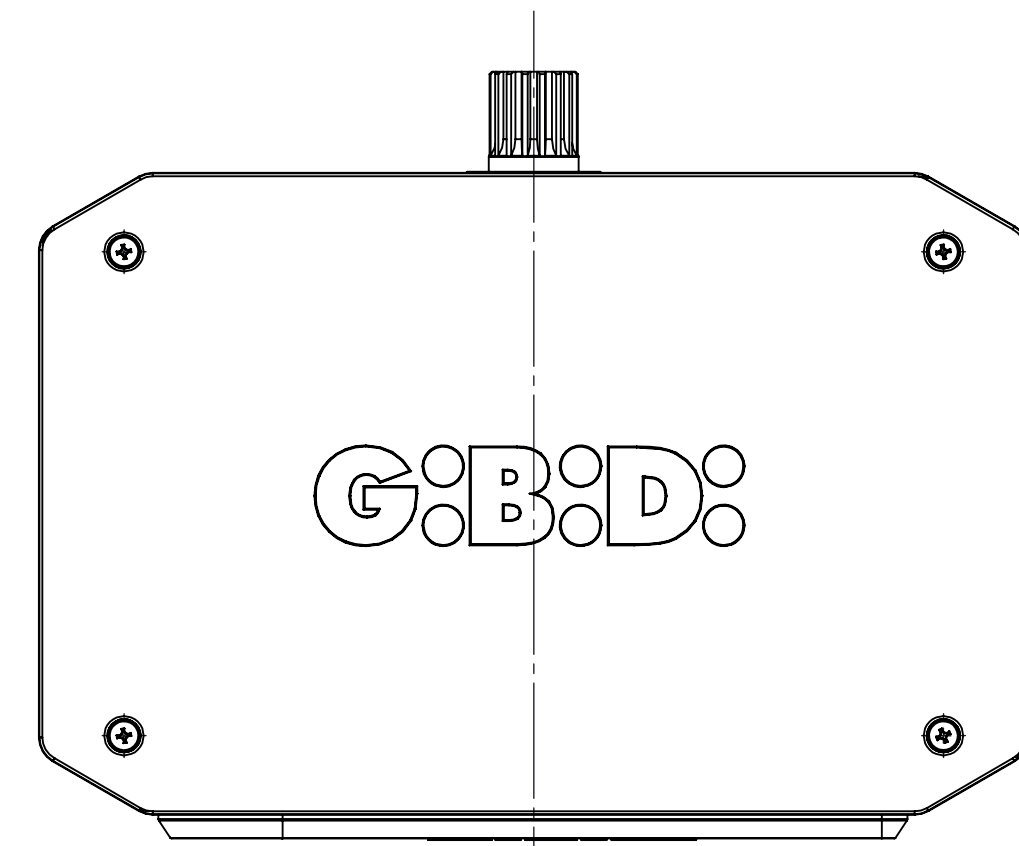


SEZIONE A-A



POS.	CODICE	DESCRIZIONE	Q.TA
15	AE03101	PASSACAVI BARR 500	1
14	AP90120	BUSSOLA ISOLANTE PA6 5.2X5.9X10X3X1.3	6
13	AH05660	ASSIEME COPERTURE SUPERIORI ECO	1
12	AV2510G	GRANO 10x10 PIATTO INOX -5923- 12.9	2
11	AV1567Z	GRANO M10X50 UNI6923 ZINCATO STEI	2
10	AP9139G	TAPPO LAMIERA DA MM.3 FORO D. 22.2	2
9	AP9140G	TAPPO LAMIERA DA MM.3 FORO D. 12.7	2
8	AV11520	VITE M5X20 TBEI UNI/ISO7380 INOX	6
7	AH05630	CARTER CON SBLOCCO TAPPO	1
6	AD1109Z	DADO M12 AUTOBL.ZINC.-7474-6S (DIN985)	4
5	AV1211Z	RONDEL. 12x24 ZNT -6592-	4
4	AH05500	ASSIEME DISPOSITIVO DI BILANCIAMENTO	1
3	AP70660	BOCCELLA MU.F 30-34-42-16	1
2	AH04630	STRUTTURA FISSA SALDATA	1
1	AH05770	MOTORIDUTT. COMPLETO 24V 1500 RPM	1

Rev.	DATA	DESCRIZIONE	FIRMA
3	03/12/15	AGGIUNTO PASSAGGIO IN TPE	BARBIERI
2	06/10/10	AGGIUNTO BUSSOLE DI PROTEZIONE 14	BARBIERI
1	16/09/10	AGGIORNATO VITE PER PASSAGGIO A SISTEMA DI BILANCIAMENTO CON CATENA	BARBIERI

DATA	DISEGNATO	CONTROLLATO	IDONEO PER LA PRODUZIONE	MASSA: kg	CODICE
12/11/09	12/11/09	03/12/10		44.25	11524D-S.2C

GRUPPO	DENOMINAZIONE	SCALA	TOLLERANZE GENERALI	DISEGNO N.	REV.
GIBIDI	BARRIERA EM 2-4m	1:2.5	UNI ISO 22768	9151	3

Disegnato e approvato in scala 1:2.5 da GIBIDI S.p.A. - C.F. 01580010157 - Via S. Maria, 10 - 37060 Sommacampagna (Verona) - Tel. 0445/460111 - Fax 0445/460112