

SYSTÈMES
POUR L'AUTOMATISME.
CATALOGUE 2024
MISE À JOUR 10-2024

G·B·D·
CREATIVE AUTOMATIONS



 **MADE IN ITALY**



**PRODUITS
MADE IN ITALY**



**EXTENSION
GARANTIE À 5 ANNÉES**

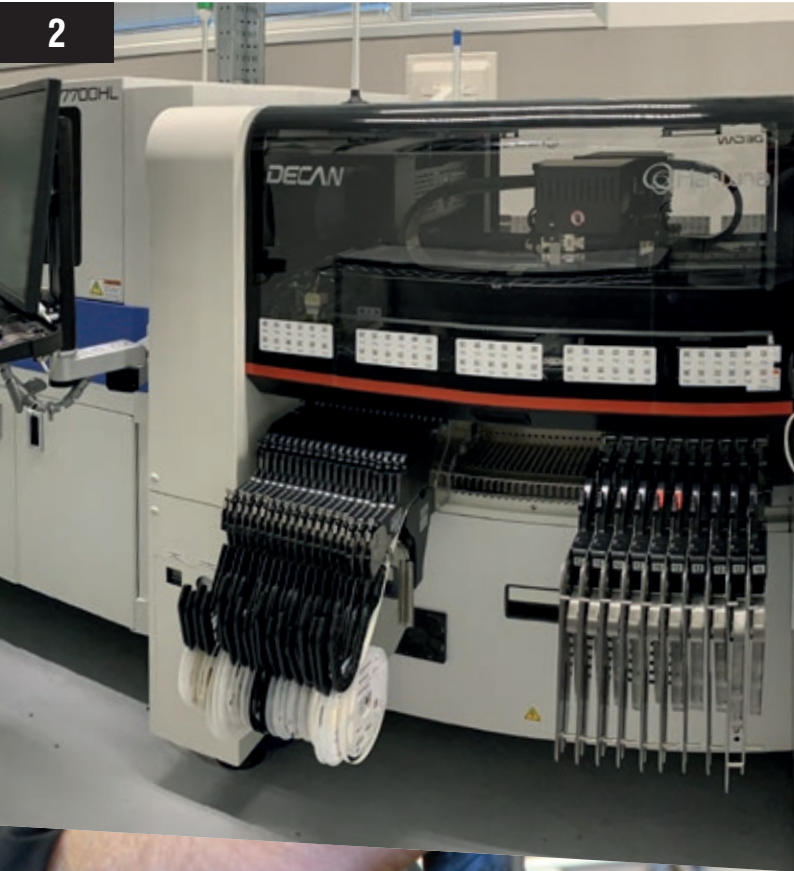
Enregistrez votre produit sur le site web www.gibidi.com

Profitez de cette opportunité et enregistrez vos produits
gratuitement, rapidement et en toute sécurité.



SYSTÈMES
POUR L'AUTOMATION.

2





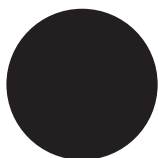
CREATIVE COMPANY

Gi.Bi.Di. est une entreprise Italienne qui crée et distribue des appareils professionnels pour les entrées automatiques depuis plus de 50 ans. Depuis 1972, nous concevons et fabriquons selon le concept de la qualité totale, un choix qui se reflète dans la haute technologie utilisée dans nos produits.

Les automatismes GIBIDI sont créés sur deux sites de production: Poggio Rusco (MN), dédié à la conception mécanique, l'assemblage et les tests finaux, et Casale Litta (Va), où toute l'électronique est conçue et produite. Au total environ 6 000 mètres carrés dédiés aux AUTOMATISATIONS CRÉATIVES.

Nos produits sont distribués dans plus de 40 pays à travers le monde par le biais de partenaires qualifiés, d'agents spécialisés et de succursales directes.





CREATIVE MISSION

Créer la liberté de circulation est la mission de GIBIDI. Entrez et sortez, ouvrez et fermez les portes, les garages et toutes les entrées d'un simple geste en toute tranquillité.

Liberté de mouvement pour tous, utilisateurs finaux, revendeurs, installateurs.



CREATIVE EVOLUTION

Nous sommes attentifs aux demandes du marché et à l'évolution des besoins des utilisateurs, en essayant toujours de les anticiper.

Pour cette raison, nous investissons continuellement dans la recherche et le développement de nouvelles solutions pour simplifier la vie de nos clients grâce à des technologies et des services de pointe.



CREATIVE KNOW-HOW

Plus de 50 ans d'histoire de l'entreprise se reflètent dans la qualité des produits et dans les solutions technologiques des automatismes créés par GIBIDI: par exemple le système hydraulique à circuit fermé sous vide, qui garantit l'inaltérabilité et la fiabilité des performances dans le temps, une caractéristique unique sur le marché.

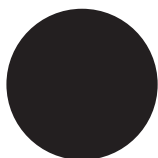
Grâce aux connaissances et à la maîtrise technique, nous avons pu développer de nouveaux services tels que la formation technique directe et personnalisée pour nos partenaires, la garantie de 3 ans sur les produits et un centre de service technique de haut niveau.



CREATIVE AUTOMATIONS

GIBIDI crée les meilleures automatisations grâce à une équipe de personnes réelles, enthousiastes et entreprenantes, toujours aux côtés des clients et prêtes pour les défis du futur.

Sans peur, toujours avec le sourire.



SYSTÈMES POUR L'AUTOMATION.

6

new.

Cher client, c'est avec grand plaisir que nous vous présentons le nouveau catalogue 2024. Nous continuons à investir pour améliorer la qualité des produits et le niveau de services. À partir de cette année, de nombreuses nouveautés seront mises à la disposition de tous. Parmi les plus significatives, nous trouvons la nouvelle gamme de la série RUNNER pour stores et volets roulants avec technologie BIDIRECTIONNELLE, le nouveau SL530 pour portails coulissants 500 kg, les nouvelles versions du SERRA et le nouveau GROUND 634. Découvrez également la nouvelle gamme de bornes ROAD et le nouveau automatismes pour volets battants de la série ST, les nouvelles centrales de commande pour volets roulants et bien plus encore.

Nous sommes également présents sur tous les grands réseaux sociaux, grâce auxquels vous pouvez rester en contact avec nous et découvrir d'autres actualités. Avec GIBIDI pour un monde plus créatif.



SL530

Opérateur pour portail coulissant
max 500 Kg à 230 Vca



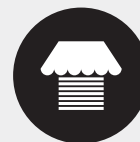
GROUND 634

Version 24 Vcc
avec encodeur



REB

Nouvelle gamme REB
de moteurs bidirectionnels



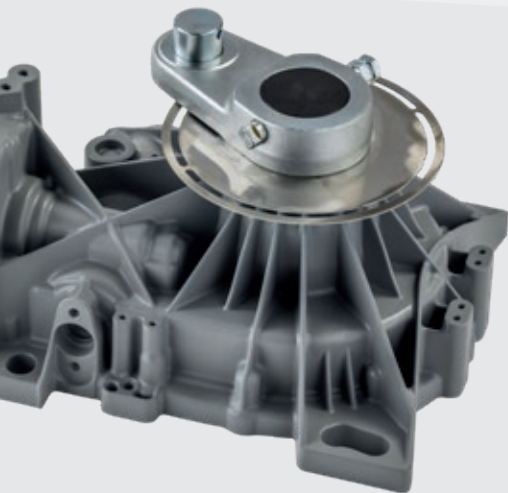
GAMMA ST

Nouvelle gamme
pour volets

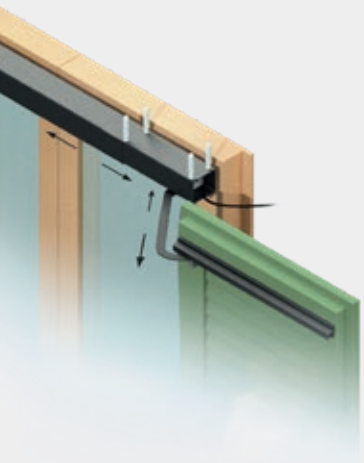




SERRA 330
Opérateur de portail battant
230 Vca



GAMMA ROAD
Nouvelles bornes



RB3
Nouvelle gamme
palpeurs radio

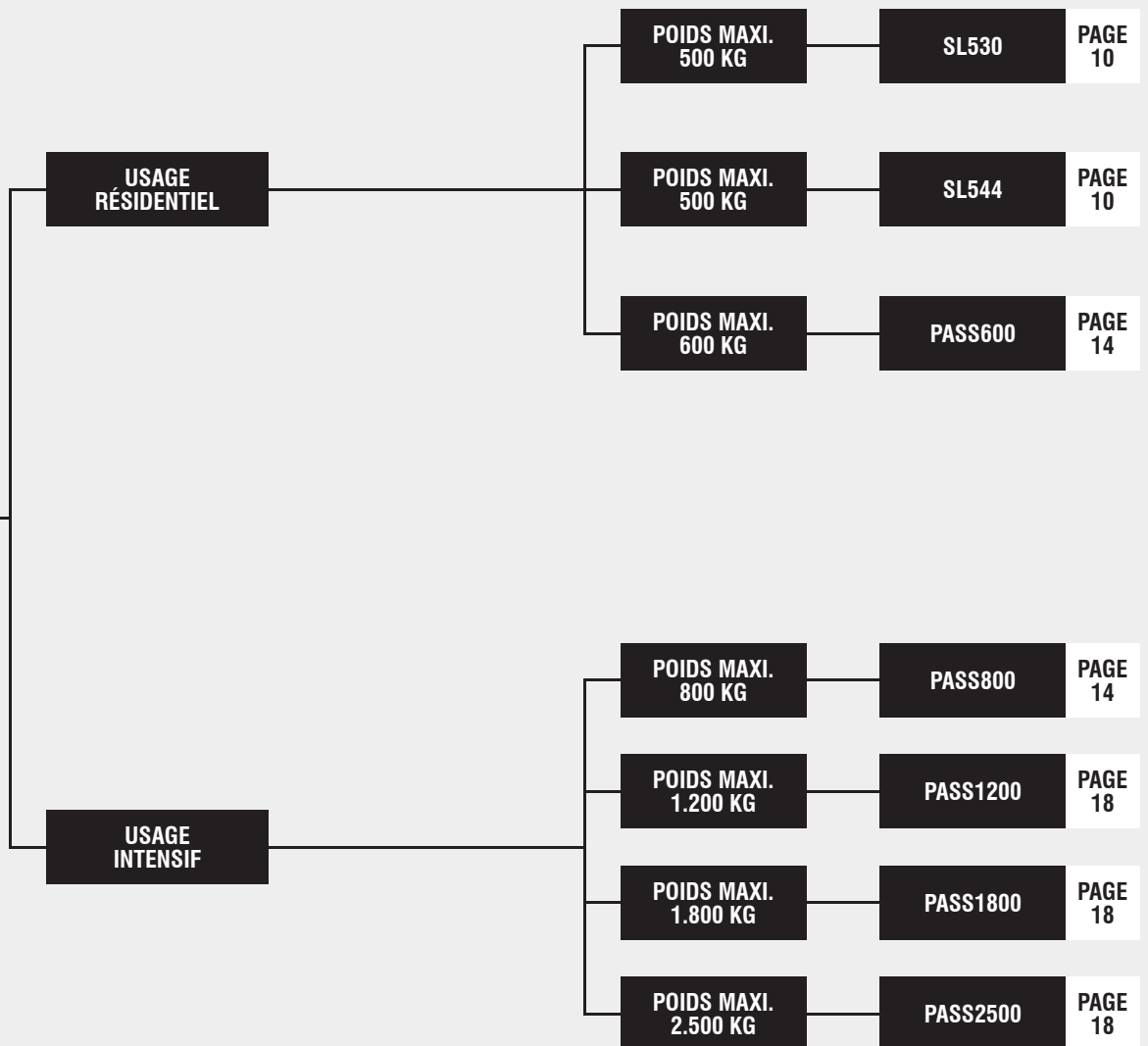




SYSTÈMES POUR PORTAILS COULISSANTS.

8

ÉLECTROMÉCANIQUES





SYSTÈMES POUR PORTAILS COULISSANTS.

10

SL530-544

230-24V

*PRODUIT ÉGALEMENT DISPONIBLE À 115 VAC

JUSQU'À 500KG

Motoréducteur électromécanique irréversible pour portails coulissants de petites et moyennes dimensions (jusqu'à 500 Kg). Pour utilisation résidentielle.

FACILE A INSTALLER

Grâce à la technologie encodeur, au nouveau display graphique (seulement pour le 24Vdc) qui vous conduit pas à pas et à l'auto-apprentissage. Possibilité de réglages sur l'axe horizontal et vertical.

SILENCIEUX E ROBUSTE

Grâce aux engrenages en acier et bronze-aluminium qui garantissent fiabilité dans le temps. Système de déverrouillage à roulements.

RAPIDE ET SUR

Mouvement rapide et contrôlé jusqu'à 22cm/sec, le plus haut niveau de sécurité, comme prévu par la norme EN 12453.

TECHNOLOGIQUE

Centrale de commande SE24 incorporée avec fonction d'apprentissage automatique des paramètres du portail. RTC (Real time clock) avec batterie pour gérer timer et logs événements. Version SC131 analogique pour le modèle en 230 Vac avec auto-apprentissage et ralentissements.

FONCTION BATTERIE

Avec le kit batteries (optionnel) installé sur le moteur, ouverture et fermeture même en cas de coupure de courant.



CENTRALE INCLUE



CORPS EN ALUMINIUM VERNI



ENGRENAGES EN ACIER



TÉLÉCHARGEZ PLUS D'INFO

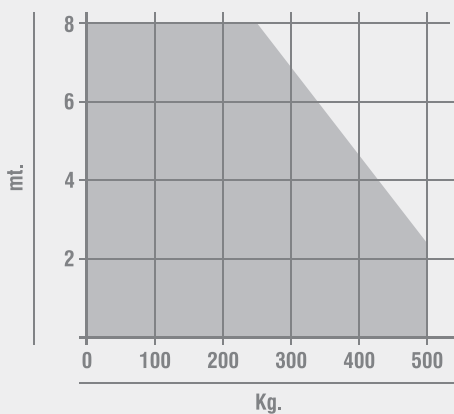


AFFICHAGE GRAPHIQUE RÉTRO-ÉCLAIRÉ

CARACTÉRISTIQUES TECHNIQUES

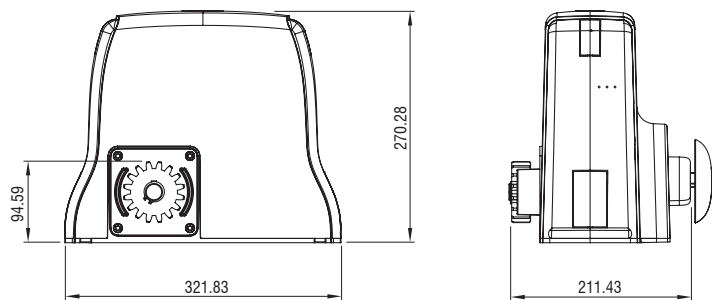
	SL544	SL530
Utilisation	USAGE INTENSIF	RÉSIDENTIEL
Fréquence D'utilisation	90%	40%
Alimentation Moteur	24 Vdc	230 Vac
Puissance Absorbé	100W	450W
Degré De Protection	IP55	IP44
Vitesse Portail	220 mm/s (13 m/min) - Z=16 M4	160 mm/s (10 m/min) - Z=16 M4
Couple Maxi	12 Nm	15 Nm
Couple Nominal	6 Nm	10 Nm
Réglage Du Couple	ÉLECTRONIQUE	ÉLECTRONIQUE
Réglage De La Vitesse	OUI	OUI
Poids Maxi Portail	500 Kg	500 Kg
Température De Fonctionnement	-20°C +60°C	-20°C +60°C
Type De Lubrification	GRAISSE GBD WH-01	GRAISSE GBD WH-01
Poids De L'opérateur	8 Kg	9 Kg

DIAGRAMME D'APPLICATION



■ SL 544 ■ SL 530

DIMENSIONS





SYSTÈMES POUR PORTAILS COULISSANTS.

12

SL530-544

230-24V

*PRODUIT ÉGALEMENT
DISPONIBLE À 115 VAC

JUSQU'À 500KG

					Code	
1A	SL544	Avec centrale SE24* et encodeur	EN	1	40	975044
1B	SL530	Avec centrale SC131*		1	40	97530

! Plaque de fondation pas incluse

* Caractéristiques techniques centrale à page 119

ACCESSOIRES



AJ00600
Déblocage manuel
avec clé personnalisée



A90702P
Clé de rechange
pour déblocage SL



AJ92190
Plaque de fondation
pour SL et PASS



AJ00910
Support en "L" à souder
pour fins de course
magnétiques



AJ00605
Boîtier en plastique
pour batteries à appliquer
sur les SL



AJ00606
Carte charge-batterie 24V
pour AJ00605



AJ00900
1 batterie de 1,9 AH
(12V)



AJ91111
Crémaillère (V6) en fibre de nylon -
âme en acier - 600 kg maxi.



AJ91112/3
4 M crémaillère en acier tréfilé C40 + 12 axes.
Pour portails de plus de 600 kg

SL530-544

KIT

13

	1A	2	3	4	5	6	7	EN	Code
KIT SL544	x1	x1	x1	x2	x1	x1	x1		K544/BFSLT
KIT SL530	x1	x1	x1	x2	x1	x1	x1		K530/BFSLT

LE KIT CONTIENT



1 SL530/544
Avec centrale SE24



2 70750
Clignoteur complet
DSL70750
12-24-115-230V



3 Radio récepteur



4 AU03100
MAKO émetteur
433Mhz



5 AU01940
Sélecteur à clé mural
DCS100

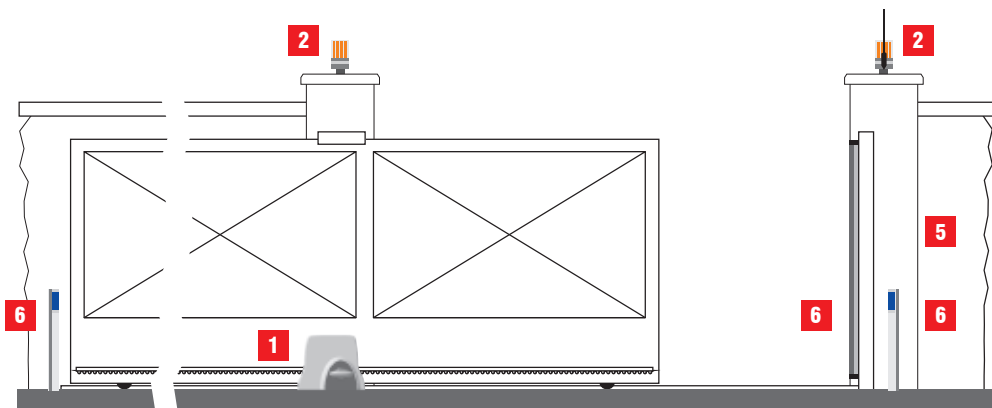


6 AU02250
Paire de photocellules
murales DCF180



7 AJ75800
Plaque avertissement
pour portails

SCHÉMA D'INSTALLATION





SYSTÈMES POUR PORTAILS COULISSANTS.

14

PASS 800

230V *PRODUIT ÉGALEMENT
DISPONIBLE À 115 VAC

JUSQU'À 800KG

Motoréducteur électromécanique irréversible à 230 Vac pour portails coulissants de moyennes dimensions et poids (jusqu'à 800 Kg), pour utilisation résidentielle et intensive.

FACILE A INSTALLER

Platine de gestion en position optimale pour l'installateur. Possibilité de réglages sur l'axe horizontal et vertical.

SILENCIEUX ET ROBUSTE

Réalisé avec engrenages en acier traité thermiquement, de considérables dimensions, en complet bain d'huile. Structure en aluminium verni sous pression qui garantit aussi fiabilité dans le temps.

PERFORMANT

Moteurs spéciaux en bain d'huile pour un excellent rendement même avec utilisation intensive. Nouvelle unité engrenages irréversible et anti-glissement.

TECHNOLOGIQUE ET SUR

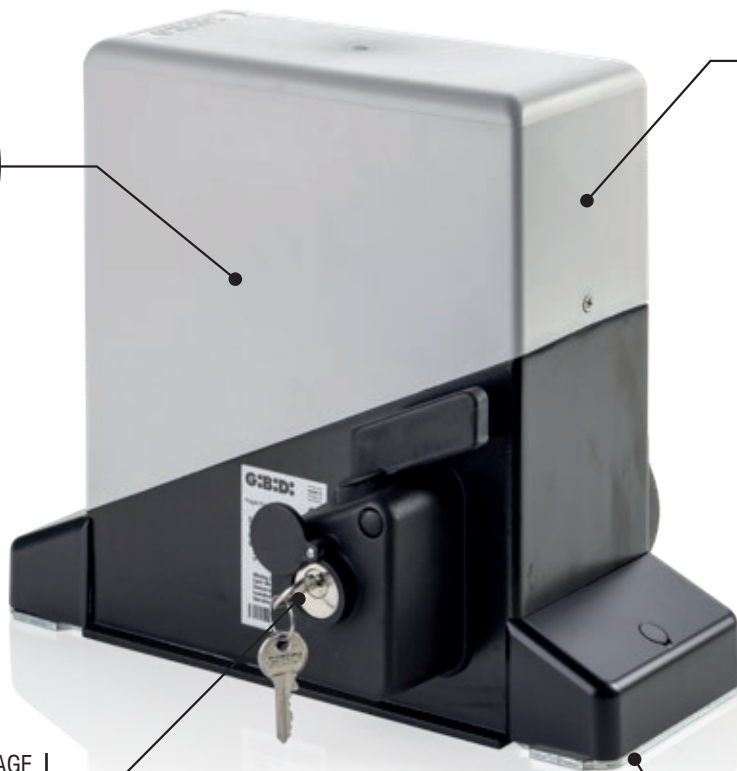
Platine de gestion incorporée, pourvue de toutes les entrées pour les dispositifs de sécurité, senseur encodeur intégrée pour un auto-apprentissage facilité et le réglage de la sensibilité anti-écrasement. Le plus haut niveau de sécurité, comme prévu par la norme EN 12453.

DESIGN

Le plus compact de son catégorie grâce à son moteur horizontal direct, seulement 10 cm d'épaisseur.



CENTRALE
INCORPORÉE



DEVEROUILLAGE
A BILLES



ENGRENAGES
EN ACIER TREMPÉ
À BAIN D'HUILE



SUPPORTS DE FIXATION
RÉGLABLES EN ACIER

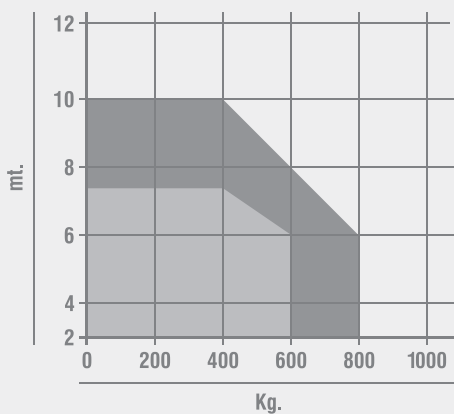


TÉLÉCHARGEZ
PLUS D'INFO

CARACTÉRISTIQUES TECHNIQUES

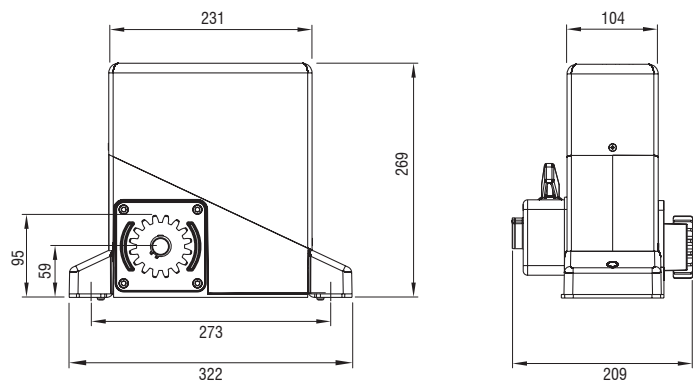
	PASS 800
Utilisation	INTENSIF
Fréquence D'utilisation	40%
Alimentation Moteur	230Vac - 50/60Hz
Puissance Absorbé	400W
Degré De Protection	IP55
Vitesse Portail	160 mm/s (9,6 m/min) - Z=16 M4
Couple Maxi	24 Nm
Réglage Du Couple	ÉLECTRONIQUE
Réglage De La Vitesse	OUI
Poids Maxi Portail	800 Kg
Température De Fonctionnement	-20°C +60°C
Protection Thermique	140°C
Type De Lubrification	HUILE GBD PH-01
Poids De L'opérateur	12 Kg

DIAGRAMME D'APPLICATION



■ **PASS 800**

DIMENSIONS







SYSTÈMES POUR PORTAILS COULISSANTS.

16 PASS 800

230V *PRODUIT ÉGALEMENT
DISPONIBLE À 115 VAC

JUSQU'À 800KG

				Code
PASS821	Sans centrale de commande, avec carte fin de course	1	30	927008..9L/N
1 PASS841E	Avec centrale SC230E* et encodeur EN	1	30	927708A9L/N

! Plaque de fondation pas incluse

***** Caractéristiques techniques centrale à page 121

ACCESSOIRES



AJ92190
Plaque de fondation
pour SL et PASS



AJ00910
Support en "L" à souder
pour fins de course
magnétiques



AJ00590
Pignon rapide Z=18 M 4,
173 mm/sec



AJ00480
Pignon à base élargie
Z=16 M 4



AJ91111
Crémaillère (V6) en fibre de nylon -
âme en acier - 600 kg maxi.



AJ91112/3
4 M crémaillère en acier tréfilé C40 + 12 axes.
Pour portails de plus de 600 kg

KIT PASS 841E	1 x1	2 x1	3 x1	4 x2	5 x1	6 x1	7 x1		SF	EN		1		30	Code K8256LN/BFSLT
---------------	-------------	-------------	-------------	-------------	-------------	-------------	-------------	---	----	----	---	---	---	----	-----------------------

LE KIT CONTIENT:



1 PASS 800
Operateur PASS
avec centrale SC230E



2 70750
Clignoteur complet
DSL70750
12-24-115-230V



3 AU02910
Récepteur 2 CH
à brochage pour
centrales



4 AU03100
MAKO émetteur
433Mhz



5 AU01940
Sélecteur à clé mural
DCS100

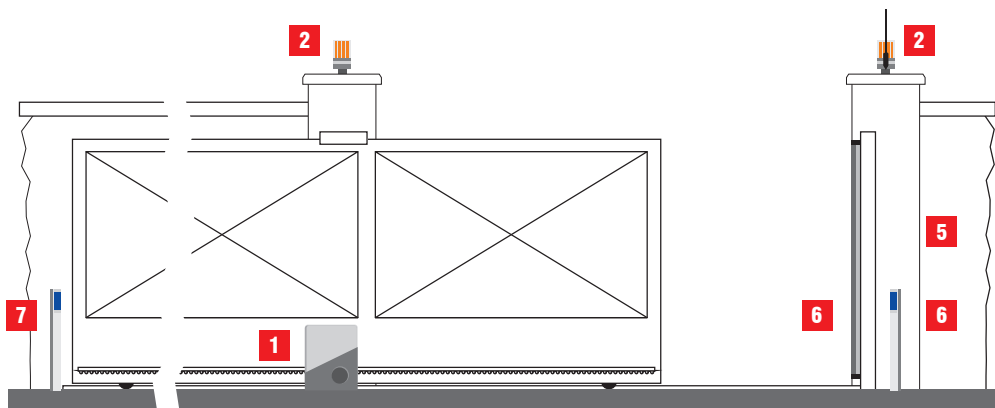


6 AU02250
Paire de photocellules
murales DCF180



7 AJ75800
Plaque avertissement
pour portails

SCHÉMA D'INSTALLATION





SYSTÈMES POUR PORTAILS COULISSANTS.

18 PASS 1200 - 1800 - 2500

230-380V *PRODUIT ÉGALEMENT
DISPONIBLE À 115 VAC

JUSQU'À 2500KG

Motoréducteur électromécanique irréversible à 230 Vac et 400 Vac triphasé pour portails coulissants de grandes dimensions et poids (jusqu'à 2.500 Kg), pour utilisation intensive.

FACILE A INSTALLER

Platine de gestion en position optimale pour l'installateur. Possibilité de réglages sur l'axe horizontal et vertical.

SILENCIEUX ET ROBUSTE

Réalisé avec engrenages en acier traité thermiquement, de considérables dimensions, en complet bain d'huile (1 kg d'huile). Technologie encodeur pour un auto-apprentissage des paramètres. Structure en aluminium verni sous pression qui garantit aussi fiabilité dans le temps.

PERFORMANT

Moteurs spéciaux en bain d'huile pour un excellent rendement même avec utilisation intensive, versions avec embrayage mécanique bi-disque (PASS2500). Nouvelle unité engrenages irréversible et anti-glissement.

TECHNOLOGIQUE ET SUR

Platine de gestion incorporée, pourvue de toutes les entrées pour les dispositifs de sécurité, senseur encodeur intégrée pour un auto-apprentissage facilité et le réglage de la sensibilité anti-écrasement. Le plus haut niveau de sécurité, comme prévu par la norme EN 12453.

DESIGN

Le plus compact de son catégorie grâce à son moteur horizontal direct, seulement 14 cm d'épaisseur.

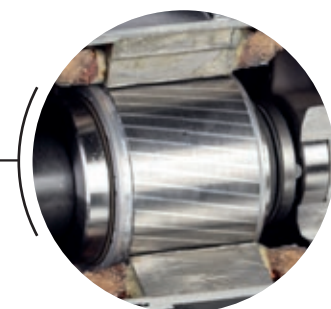


CENTRALE
INCORPORÉE



ENGRENAGES
EN ACIER TREMPÉ
À BAIN D'HUILE

DEVEROUILLAGE
A BILLES



EMBRAYAGE
À DOUBLE DISQUE
À BAIN D'HUILE
(PASS2500)

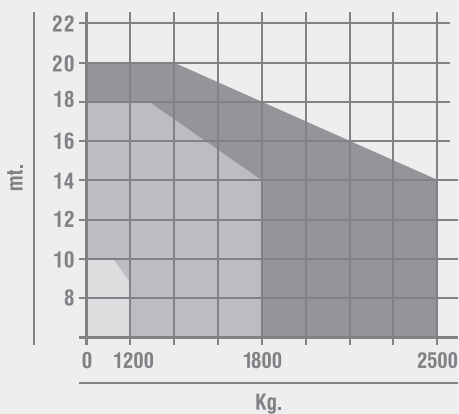


TÉLÉCHARGEZ
PLUS D'INFO

CARACTÉRISTIQUES TECHNIQUES

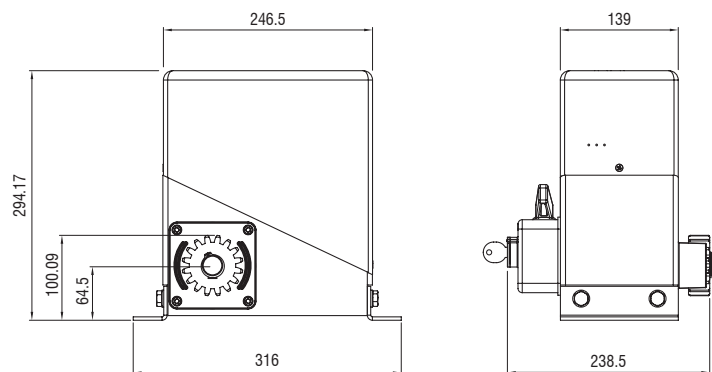
	PASS1200	PASS1800	PASS2500
Utilisation	INTENSIF	INTENSIF	INTENSIF
Fréquence D'utilisation	90%	60%	70%
Alimentation Moteur	230Vac - 50/60Hz	230Vac - 50/60Hz	380Vac - triphasé
Puissance Absorbé	700w	700W	750W
Degré De Protection	IP55	IP55	IP55
Vitesse Portail	150 MM/S (9 M/MIN) - Z=16 M4	150 mm/s (9 m/min) - Z=16 M4	150 mm/s (9 m/min) - Z=16 M4
Couple Maxi	50 Nm	60 Nm	90 Nm
Réglage Du Couple	ÉLECTRONIQUE	ÉLECTRONIQUE	MÉCANIQUE
Réglage De La Vitesse	OUI	OUI	NON
Poids Maxi Portail	1.200 Kg	1.800 Kg	2.500 Kg
Température De Fonctionnement	-20°C +60°C	-20°C +60°C	-20°C +60°C
Protection Thermique	140°C	140°C	140°C
Type De Lubrification	HUILE GBD PH-02 (1 KG)	HUILE GBD PH-02 (1 KG)	HUILE GBD PH-02 (1 KG)
Poids De L'opérateur	15 Kg	15 Kg	15 Kg

DIAGRAMME D'APPLICATION



■ PASS 1200/30/40 ■ PASS 1800/30/40 ■ PASS 2500

DIMENSIONS





SYSTÈMES POUR PORTAILS COULISSANTS.

20

PASS 1200 - 1800 - 2500

230-380V

*PRODUIT ÉGALEMENT
DISPONIBLE À 115 VAC

JUSQU'À 2500KG

					Code
PASS1221	Sans centrale de commande, avec carte fin de course	SF	1	36	9390129L/N
1A PASS1241E	Avec centrale SC230E* et encodeur	SF EN	1	36	939812A9L/N
PASS1821	Sans centrale de commande, avec carte fin de course	SF	1	36	9390189L/N
1B PASS1841E	Avec centrale SC230E* et encodeur	SF EN	1	36	939818A9L/N
PASS2500	Sans centrale de commande, avec carte fin de course		1	36	939025N
PASS2500E	Sans centrale de commande, avec carte fin de course et encodeur	EN	1	36	939025AN

! Plaque de fondation pas incluse

***** Caractéristiques techniques centrale à page 121

SF Modèle sans embrayage mécanique

ACCESSOIRES



AJ92190
Plaque de fondation
pour SL et PASS



AJ00910
Support en "L" à souder
pour fins de course
magnétiques

CENTRALES



AS05800
Centrale recommandée
pour PASS2500 (SC380)
Voir la page 120



AJ00580
Pignon rapide Z=18 M 4,
173 mm/sec



AJ00470
Pignon à base élargie
Z=16 M 4



AJ91112/3
4 M crémaillère en acier treffilé C40 + 12 axes.
Pour portails de plus de 600 kg

																			Code			
KIT PASS 1241E	1A	x1	2	x1	3	x1	4	x2	5	x1	6	x1	7	x1		SF	EN			1	30	K1241EN/BFSLT
KIT PASS 1841E	1B	x1	2	x1	3	x1	4	x2	5	x1	6	x1	7	x1		SF	EN	1	30	1	30	K1841EN/BFSLT

! Le kit est livré dans plusieurs cartons

LE KIT CONTIENT:



1 PASS 1200-1800
Operateur PASS
avec centrale SC230E



2 70750
Clignoteur complet
DSL70750
12-24-115-230V



3 AU02910
Récepteur 2 CH
à brochage pour
centrales



4 AU03100
MAKO émetteur
433Mhz



5 AU01940
Sélecteur à clé mural
DCS100

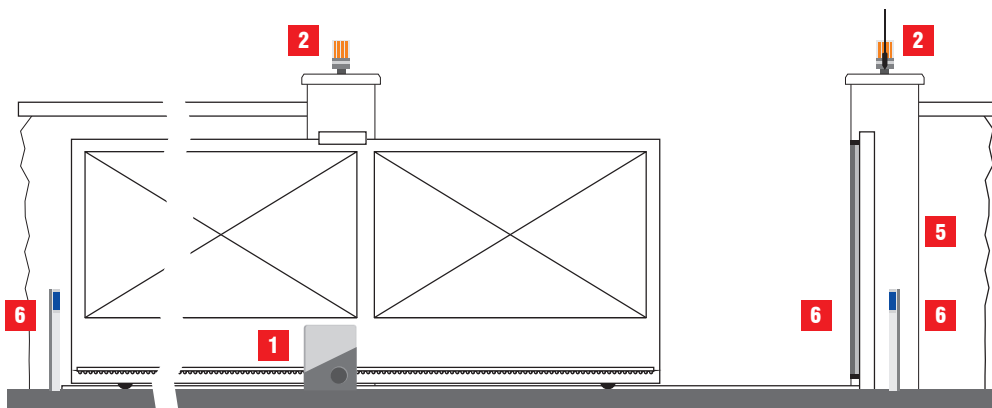


6 AU02250
Paire de photocellules
murales DCF180



7 AJ75800
Plaque avertissement
pour portails

SCHÉMA D'INSTALLATION





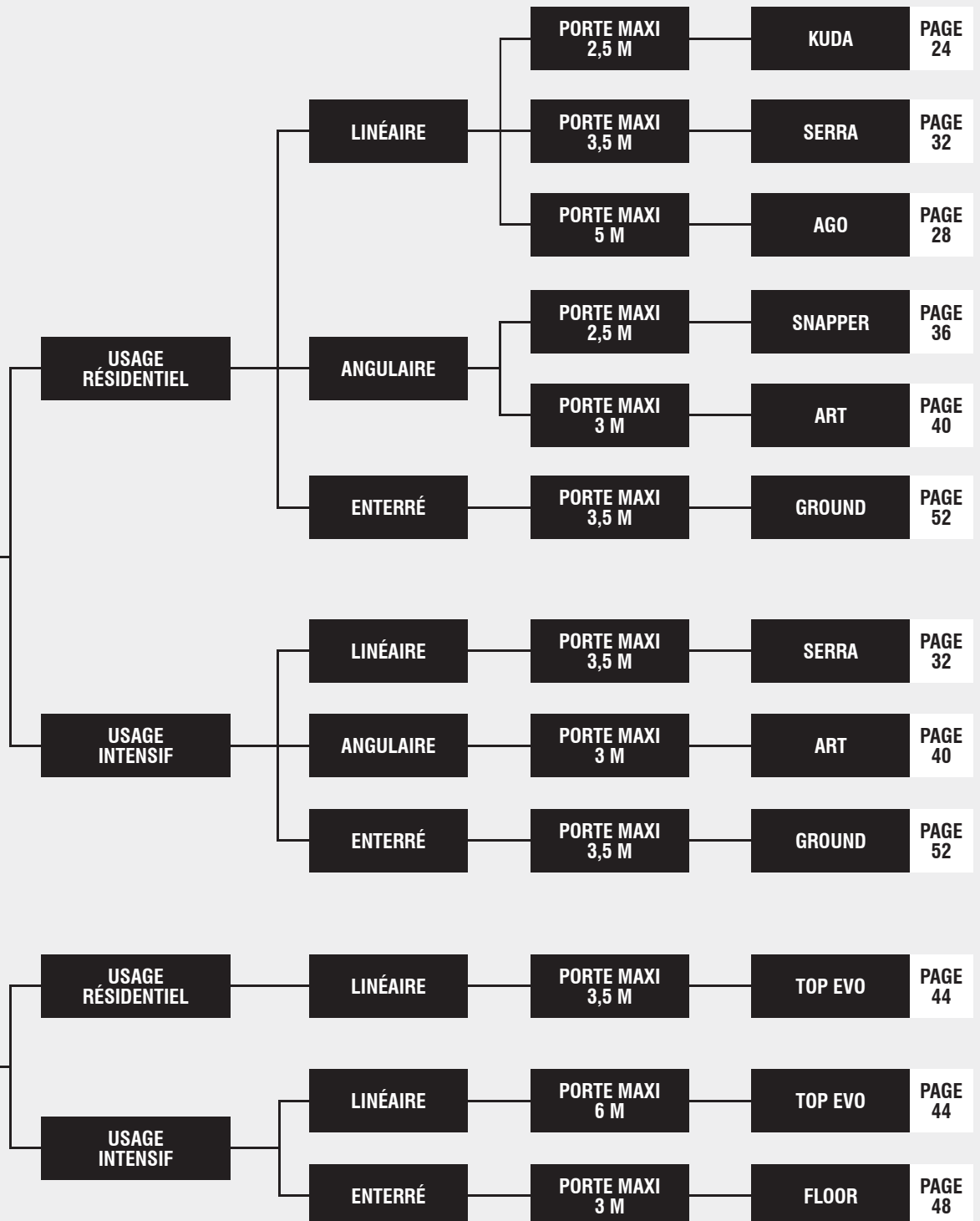
SYSTÈMES POUR
PORTAILS BATTANTS.

22



ÉLECTROMÉCANIQUES

HYDRAULIQUES





SYSTÈMES POUR PORTAILS BATTANTS.

24

KUDA

24V *PRODUIT ÉGALEMENT
DISPONIBLE À 115 VAC

Opérateur électromécanique en 24Vdc avec encodeur, pour portails battants de petits dimensions et poids, pour utilisation résidentielle.

FACILE A INSTALLER

Grâce aux brides réglables sans nécessité de souder. La platine de gestion offre la fonction d'auto-apprentissage complet. Livré avec 1m de câble.

SILENCIEUX ET RAPIDE

Réalisé avec engrenages en acier, bronze-aluminium et polymères spéciaux. Cette combinaison permet de gérer une vitesse de mouvement élevée et réglable.

TECHNOLOGIQUE ET SUR

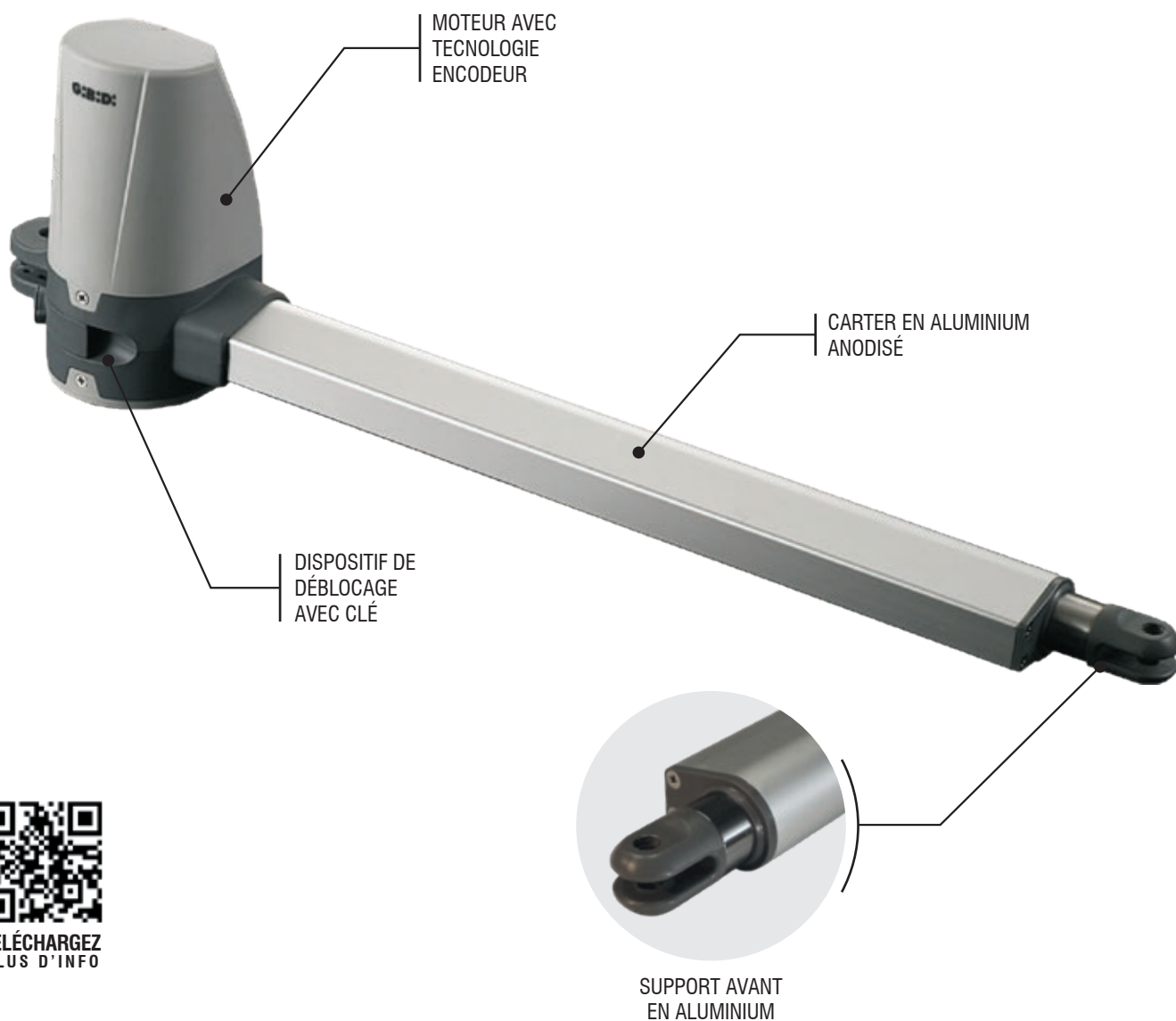
Encodeur intégré. L'utilisation avec platine de gestion GIBIDI, pourvu de toutes les entrées pour les dispositifs de sécurité, inclus le senseur encodeur pour le réglage de la sensibilité anti-écrasement intégrée permet de rejoindre le plus haut niveau de sécurité, comme prévu par la norme EN 12453.

DESIGN

Le plus compact de son catégorie avec un design effilé et simple, apte pour tout type de portail.

FONCTION BATTERIE

Le pratique kit batteries optionnel permet d'assurer la fonctionnalité du portail même en cas de coupure de courant.



TÉLÉCHARGEZ
PLUS D'INFO

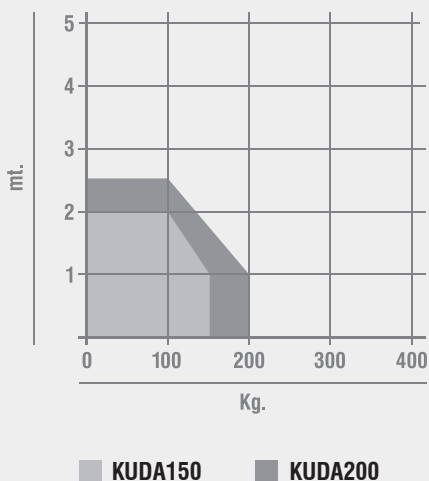
CARACTÉRISTIQUES TECHNIQUES

	KUDA150	KUDA200
Utilisation	RÉSIDENTIEL	RÉSIDENTIEL
Fréquence d'utilisation	INTENSIF	INTENSIF
Alimentation moteur	24 Vdc	24 Vdc
Puissance absorbé	100W	100W
Degré de protection	IP55	IP55
Vitesse de la tige	20 mm/s	20 mm/s
Course maxi tige	360 mm	400 mm
Force maxi poussé	1.000 N	1.500 N
Réglage de la force	ÉLECTRONIQUE	ÉLECTRONIQUE
Réglage de la vitesse	OUI **	OUI **
Longueur maxi porte	2,0 m *	2,5 m *
Température de fonctionnement	-20°C +60°C	-20°C +60°C
Encodeur/fin de course	ENCODEUR	ENCODEUR
Type de lubrification	GRAISSE GBD WH-01	GRAISSE GBD WH-01
Poids de l'opérateur	4,5 Kg	5 Kg

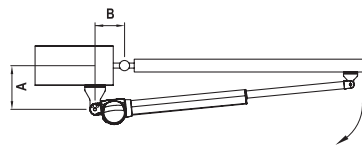
* En cas d'application sur portes plaines ou supérieures à 2,5 m de largeur, il est nécessaire d'installer une électroserrure

** Par centrale BE24

DIAGRAMME D'APPLICATION

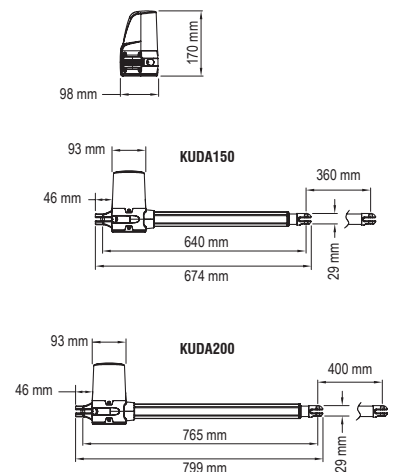


CÔTES D'INSTALLATION



	B	A	B
KUDA150	90°	180	180
KUDA150	110°	160	160
KUDA200	90°	200	200
KUDA200	110°	190	190

DIMENSIONS







SYSTÈMES POUR PORTAILS BATTANTS.

26

KUDA

24V *PRODUIT ÉGALEMENT
DISPONIBLE À 115 VAC

						Code
1A	KUDA150SX	Kuda 150 - opérateur gauche	EN	1	28	15000/SX
1A	KUDA150DX	Kuda 150 - opérateur droit	EN	1	28	15000/DX
1B	KUDA200SX	Kuda 200 - opérateur gauche	EN	1	20	22000/SX
1B	KUDA200DX	Kuda 200 - opérateur droit	EN	1	20	22000/DX

ACCESSOIRES



AJ01483
Kit batteries
pour BE24



AJ00632
Electro-serrure
24 Vdc
Voir page 140



P9AH06010
Clé pour déblocage
Kuda



AS06250
Pour 1 ou 2 moteurs
(BE24) voir page 119



AJ70164
Contre-platine pour
montage horizontal



AJ70163
Contre-platine pour
montage vertical



AJ00862
Blocage porte droite/gauche

			Code
KIT KUDA150 1A x2 2 x1 3 x1 4 x1 5 x2 6 x1 7 x1 8 x1 EN	1	24	K155/BFSLT
KIT KUDA200 1B x2 2 x1 3 x1 4 x1 5 x2 6 x1 7 x1 8 x1 EN	1	20	K205/BFSLT

LE KIT CONTIENT:



1 KUDA 150-200
Opérateurs KUDA



2 AS06250
Pour 1 ou 2 moteurs
(BE24)



3 Radio récepteur



4 70750
Clignoteur complet
DSL70750
12-24-115-230V



5 AU03100
MAKO émetteur
433Mhz



6 AU01940
Sélecteur à clé mural
DCS100

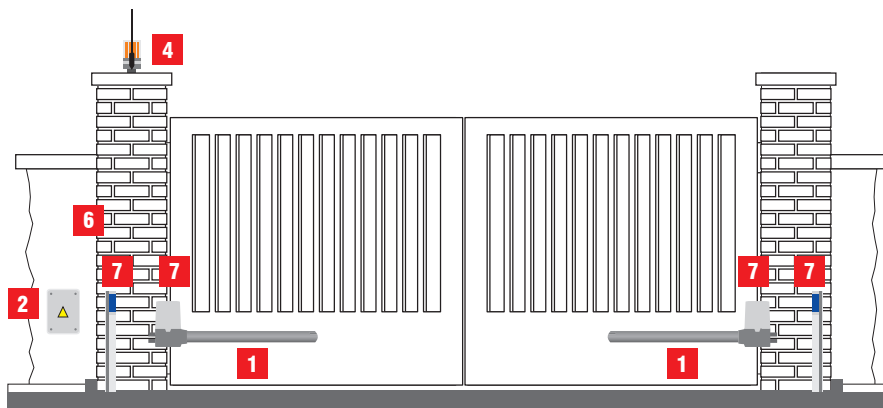


7 AU02250
Paire de photocellules
murales DCF180



8 AJ75800
Plaque avertissement
pour portails

SCHÉMA D'INSTALLATION





SYSTÈMES POUR PORTAILS BATTANTS.

28 AGO

230-24V *PRODUIT ÉGALEMENT
DISPONIBLE À 115 VAC

Opérateur électromécanique à 230 Vac et 24 Vdc avec encodeur, pour portails battants de moyennes et grandes dimensions, pour un usage résidentiel et intensif.

FACILE A INSTALLER

Grâce aux brides réglables sans nécessité de souder.

SILENCIEUX ET RAPIDE

Réalisé avec engrenages en acier, bronze-aluminium. Grâce à cette combinaison, on peut gérer une vitesse de mouvement haute et réglable.

TECHNOLOGIQUE ET SUR

La version 24 Vdc est pourvue d'encodeur pour la gestion

simplifiée de la programmation automatique et réglage de la sensibilité anti-écrasement intégrée. Le plus haut niveau de sécurité, comme prévu par la norme EN 12453.

DESIGN ET FIABILITE

Le plus compact de son catégorie avec un design effilé et simple, apte pour tout type de portail. Complètement réalisé en aluminium moulé sous pression et acier verni à poudres. La tige est en acier INOX.

FONCTION BATTERIES

Le pratique kit batteries optionnel permet d'assurer la fonctionnalité du portail même en cas de coupure de courant.

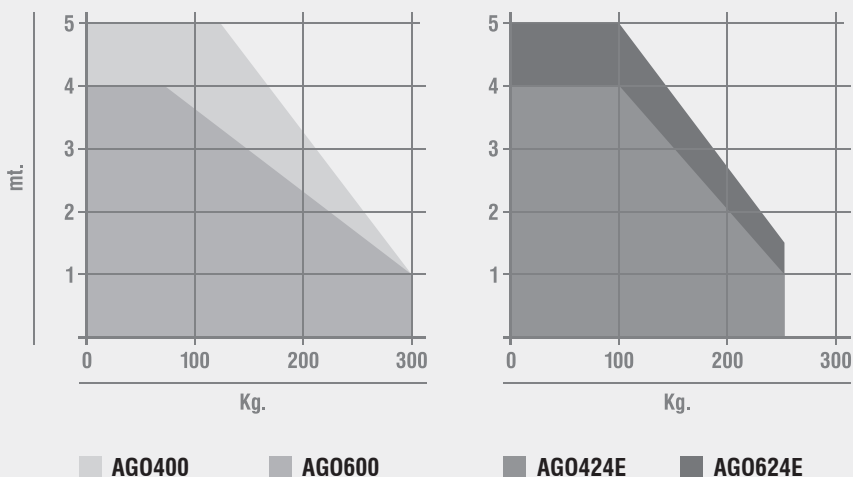


CARACTÉRISTIQUES TECHNIQUES

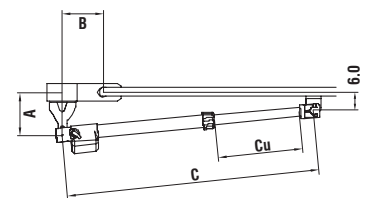
	AGO400	AGO600	AGO424E	AGO624E
Utilisation	RÉSIDENTIEL	RÉSIDENTIEL	RÉSIDENTIEL/INTENSIF	RÉSIDENTIEL/INTENSIF
Fréquence d'utilisation	30%	30%	90%	90%
Alimentation moteur	230Vac - 50/60Hz	230Vac - 50/60Hz	24 Vdc	24 Vdc
Puissance absorbé	1,5 A	1,5 A	0,5 - 5,5 A	0,5 - 5,5 A
Degré de protection	IP43	IP43	IP43	IP43
Vitesse de la tige	18mm/s	18mm/s	18mm/s	18mm/s
Course maxi tige	400 mm	600 mm	400 mm	600 mm
Force maxi poussé	1.600 N	1.600 N	1.500 N	1.500 N
Réglage de la force	ÉLECTRONIQUE	ÉLECTRONIQUE	ÉLECTRONIQUE	ÉLECTRONIQUE
Réglage de la vitesse	OUI	OUI	OUI	OUI
Longueur maxi porte	4 m *	5 m *	4 m *	5 m *
Température de fonctionnement	-25°C +60°C	-25°C +60°C	-25°C +60°C	-25°C +60°C
Encodeur/fin de course	NON	NON	ENCODEUR	ENCODEUR
Type de lubrification	GRAISSE GBD WH-01	GRAISSE GBD WH-01	GRAISSE GBD WH-01	GRAISSE GBD WH-01
Poids de l'opérateur	5,5 Kg	6 Kg	5,5 Kg	6 Kg

* En cas d'application sur portes plaines ou supérieures à 2,5 m de largeur, il est nécessaire d'installer une électroserrure

DIAGRAMME D'APPLICATIONS



CÔTES D'INSTALLATION



OUVERTURE 95°				
	A	B	C	Cu
AGO400	145	145	1122	478
AGO600	280	280	1532	678

OUVERTURE 120°				
	A	B	C	Cu
AGO400	170	110	1122	478
AGO600	310	120	1532	678





SYSTÈMES POUR PORTAILS BATTANTS.

30

AGO

230-24V

*PRODUIT ÉGALEMENT
DISPONIBLE À 115 VAC

					Code
1A	AGO400SX	AGO400 - opérateur gauche	1	40	16000/SX
1A	AGO400DX	AGO400 - opérateur droit	1	40	16000/DX
	AGO600SX	AGO600 - opérateur gauche	1	21	17000/SX
	AGO600DX	AGO600 - opérateur droit	1	21	17000/DX
1B	AGO424ESX	AGO424E - opérateur gauche	1	40	16024/SX
1B	AGO424EDX	AGO424E - opérateur droit	1	40	16024/DX
	AGO624ESX	AGO624E - opérateur gauche	1	21	17024/SX
	AGO624EDX	AGO624E - opérateur droit	1	21	17024/DX

ACCESSOIRES



AJ01483
Kit batteries
pour BE24



AJ00632
Electro-serrure
24 Vdc
Voir page 140



AJ70164
Contre-platine pour
montage horizontal



AJ70163
Contre-platine pour
montage vertical



AJ00862
Blocage porte droite/gauche

CENTRALES



AS06320
Pour 1 ou 2 moteurs
(F4) voir page 118



AS06250
Pour 1 ou 2 moteurs
(BE24) voir page 119

			Code
KIT AGO400	1A x2 2A x1 3A x1 4 x1 5 x2 6 x1 7 x1 8 x1	1 20	K160/BFSLT
KIT AGO424E	1B x2 2B x1 3B x1 4 x1 5 x2 6 x1 7 x1 8 x1 EN	1 20	K164/BFSLT

LE KIT CONTIENT:



1 AGO 400-424
Opérateurs AGO



2A AS06320
Pour 1 ou 2 moteurs
(F4)



2B AS06250
Pour 1 ou 2 moteurs
(BE24)



3A AU02910
Récepteur 2 CH
à brochage pour
centrales



3B Radio récepteur



4 70750
Clignoteur complet
DSL70750
12-24-115-230V



5 AU03100
MAKO émetteur
433Mhz



6 AU01940
Sélecteur à clé mural
DCS100

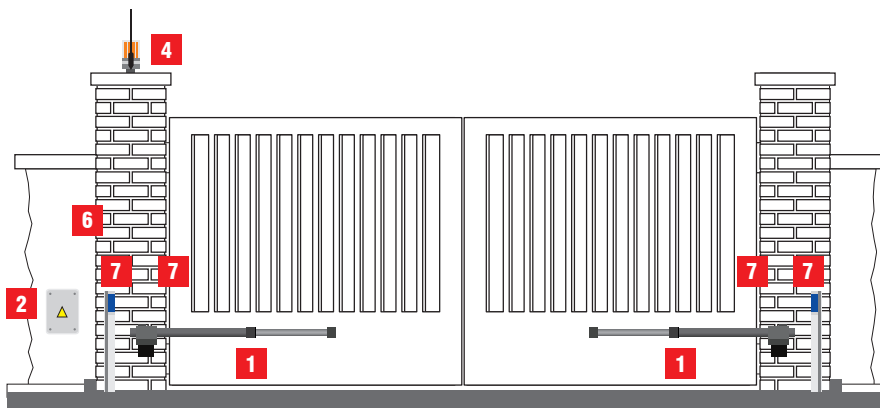


7 AU02250
Paire de photocellules
murales DCF180



8 AJ75800
Plaque avertissement
pour portails

SCHÉMA D'INSTALLATION





SYSTÈMES POUR PORTAILS BATTANTS.

32

SERRA300

230-24V

*PRODUIT ÉGALEMENT
DISPONIBLE À 115 VAC

Opérateur électromécanique en 230 Vac ou 24 Vdc avec encodeur, pour portails battants de moyennes et grandes dimensions, pour une utilisation intensive.

FACIL A INSTALLER

Opérateur et encodeur pré-câblé, brides réglables incluses et arrêts porte intégrés.

SILENCIEUX ET RAPIDE

Réalisé avec engrenages en acier et bronze-aluminium, qui permettent de gérer une vitesse de mouvement élevée et réglable.

TECNOLOGIQUE ET SUR

Encodeur de dernière génération, moteur robuste, apte même pour des usages lourds. Engrenages et vis de traînement

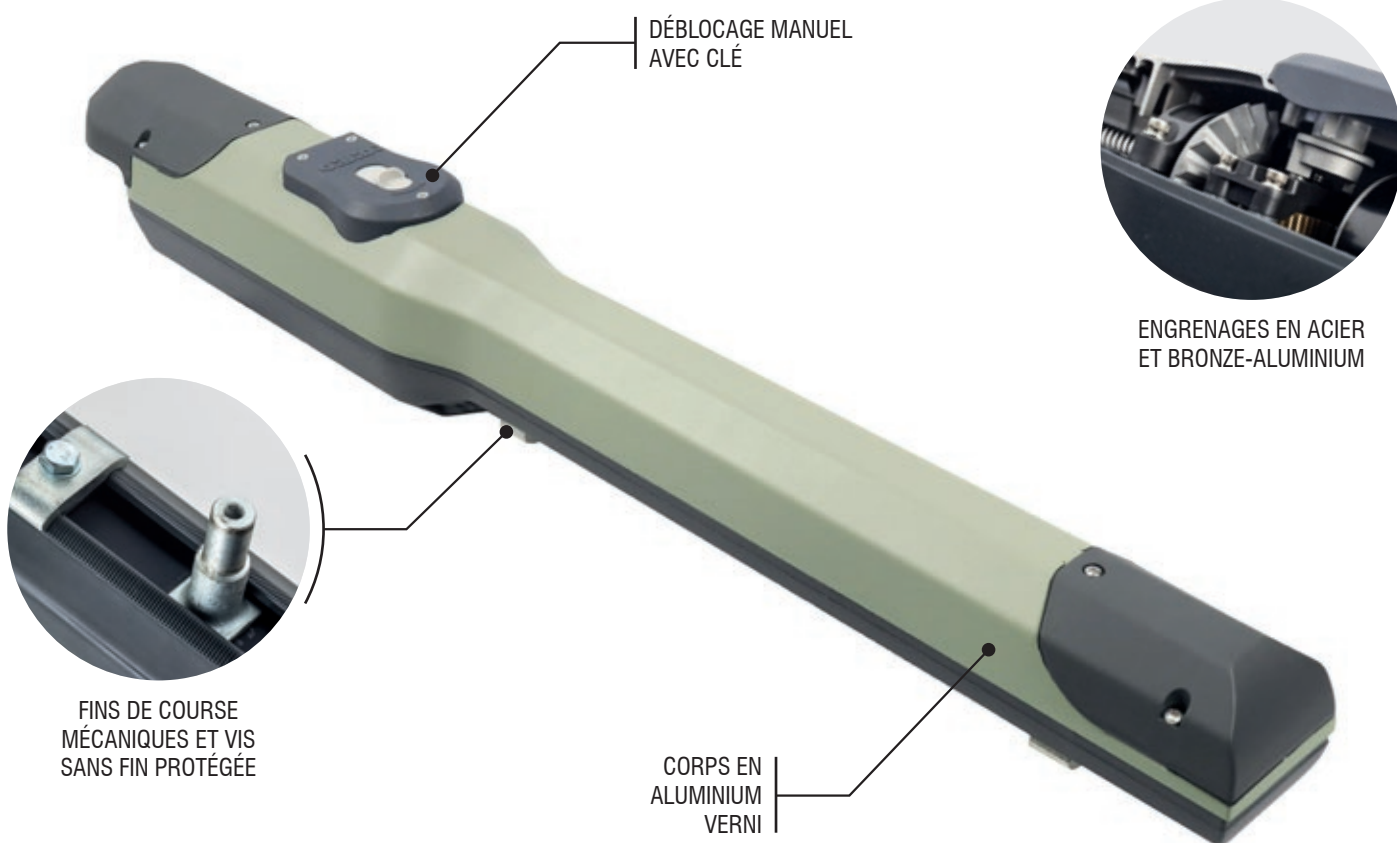
complètement protégés. Les platines électroniques GIBIDI avec fonction de réglage de la sensibilité anti-écrasement intégrée permettent de joindre le plus haut niveau de sécurité, comme prévu par la norme EN 12453.

DESIGN

Réalisé avec une double coque en aluminium moulé sous pression et peint à poudre, lignes souples et actuelles pour s'adapter à tout type de portail.

FONCTION BATTERIE

Le pratique kit batteries optionnel permet d'assurer la fonctionnalité du portail même en cas de coupure de courant.



TÉLÉCHARGEZ
PLUS D'INFO

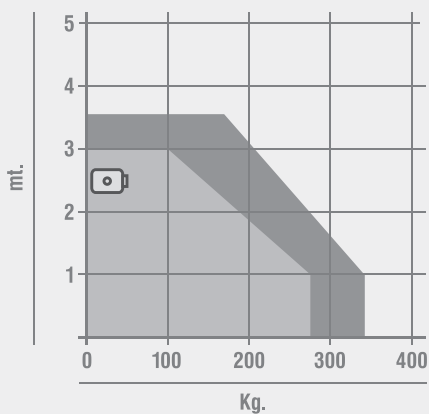
CARACTÉRISTIQUES TECHNIQUES

	SERRA321	SERRA 330
Utilisation	INTENSIF	RÉSIDENTIEL
Fréquence d'utilisation	90%	30%
Alimentation moteur	24Vdc	230 Vac
Puissance absorbé	100W	250 W
Degré de protection	IP44	IP44
Vitesse de la tige	20 mm/s	18 mm/s
Course maxi tige	320 mm	320 mm
Force maxi poussé	1500 N	1200 N
Réglage de la force	ELECTRONIQUE	ELECTRONIQUE
Réglage de la vitesse	OUI **	NON
Longueur maxi porte	3,5 m *	3,5 m *
Température de fonctionnement	-25°C +60°C	-25°C +60°C
Encodeur/fin de course	ENCODER	NON
Type de lubrification	GRAISSE GBD WH-01	GRAISSE GBD WH-01
Poids de l'opérateur	8,2 Kg	8,2 Kg

* En cas d'application sur portes plaines ou supérieures à 2,5 m de largeur, il est nécessaire d'installer une électroserrure

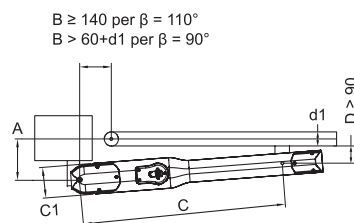
** Par centrale BE24

DIAGRAMME D'APPLICATION



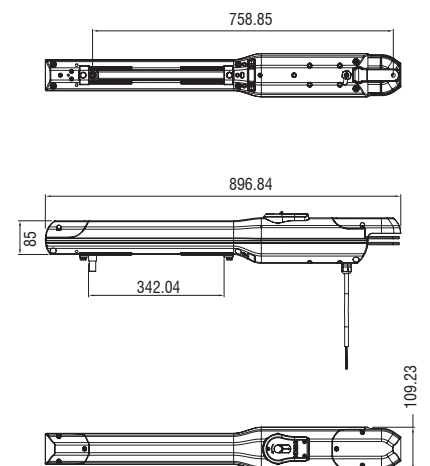
■ Application conseillée ■ Application maxi
 ☐ Électro-serrure

CÔTES D'INSTALLATION





	B	A	B	C	D	C1
SERRA320	90°	140	125	725	100	109x151
SERRA320	90°	150	150	731	100	109x151
SERRA320	100°	140	140	730	90	109x151
SERRA320	110°	120	140	730	90	109x151

DIMENSIONS





						Code
1A	SERRA321	24V avec encodeur et butées mécaniques réglables	EN	1	50	15841
1B	SERRA330	230V avec butées mécaniques réglables		1	50	15843

ACCESSOIRES



AJ00513
Plaque de fixation
à souder



AJ01570
Brides de fixation
réglables



AJ01483
Kit batteries
pour BE24



AJ00632
Electro-serrure
24 Vdc
Voir page 140



AJ70164
Contre-platine pour
montage horizontal



AJ70163
Contre-platine pour
montage vertical



AJ00862
Blocage porte droite/gauche

CENTRALES



AS06250
Pour 1 ou 2 moteurs
(BE24)
Voir page 119



AS06320 (F4)
Voir page 118

			Code
KIT SERRA321	1A x2 2A x1 3 x1 4 x1 5 x2 6 x1 7 x1 8 x1	EN	1 15 K321/BFSLT
KIT SERRA330	1B x2 2B x1 3 x1 4 x1 5 x2 6 x1 7 x1 8 x1	EN	1 15 K322/BFSLT

LE KIT CONTIENT:



1 SERRA
Opérateurs SERRA



2A AS06250
Pour 1 ou 2 moteurs
(BE24)



2B AS06320
Pour 1 ou 2 moteurs
(F4)



3 Radio récepteur



4 70750
Clignoteur complet
DSL70750
12-24-115-230V



5 AU03100
MAKO émetteur
433Mhz



6 AU01940
Sélecteur à clé mural
DCS100

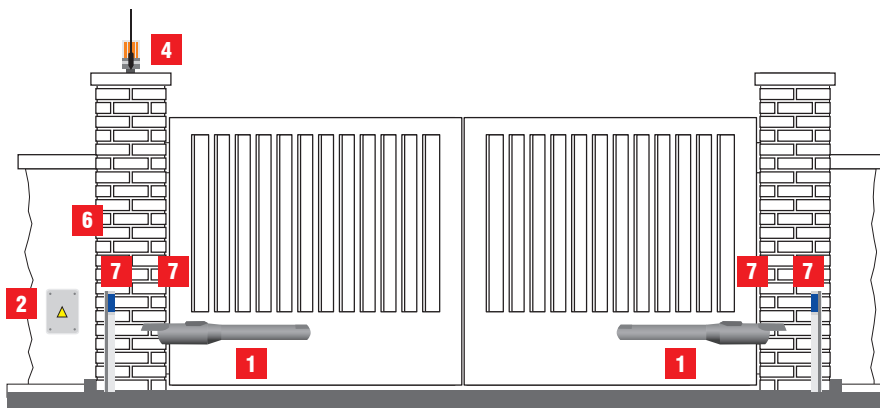


7 AU02250
Paire de photocellules
murales DCF180



8 AJ75800
Plaque avertissement
pour portails

SCHÉMA D'INSTALLATION





SYSTÈMES POUR PORTAILS BATTANTS.

36

SNAPPER

24V *PRODUIT ÉGALEMENT
DISPONIBLE À 115 VAC

Opérateur électromécanique en 24 Vdc avec encodeur, pour portails battants de petits dimensions et poids, pour utilisation résidentielle.

FACILE A INSTALLER

Grâce aux brides réglables sans nécessité de souder. La platine de gestion offre la fonction d'auto-apprentissage complet.

SILENCIEUX ET RAPIDE

Réalisé avec engrenages en acier, bronze-aluminium et polymères spéciaux. Cette combinaison permet de gérer une vitesse de mouvement élevée et réglable.

TECHNOLOGIQUE ET SUR

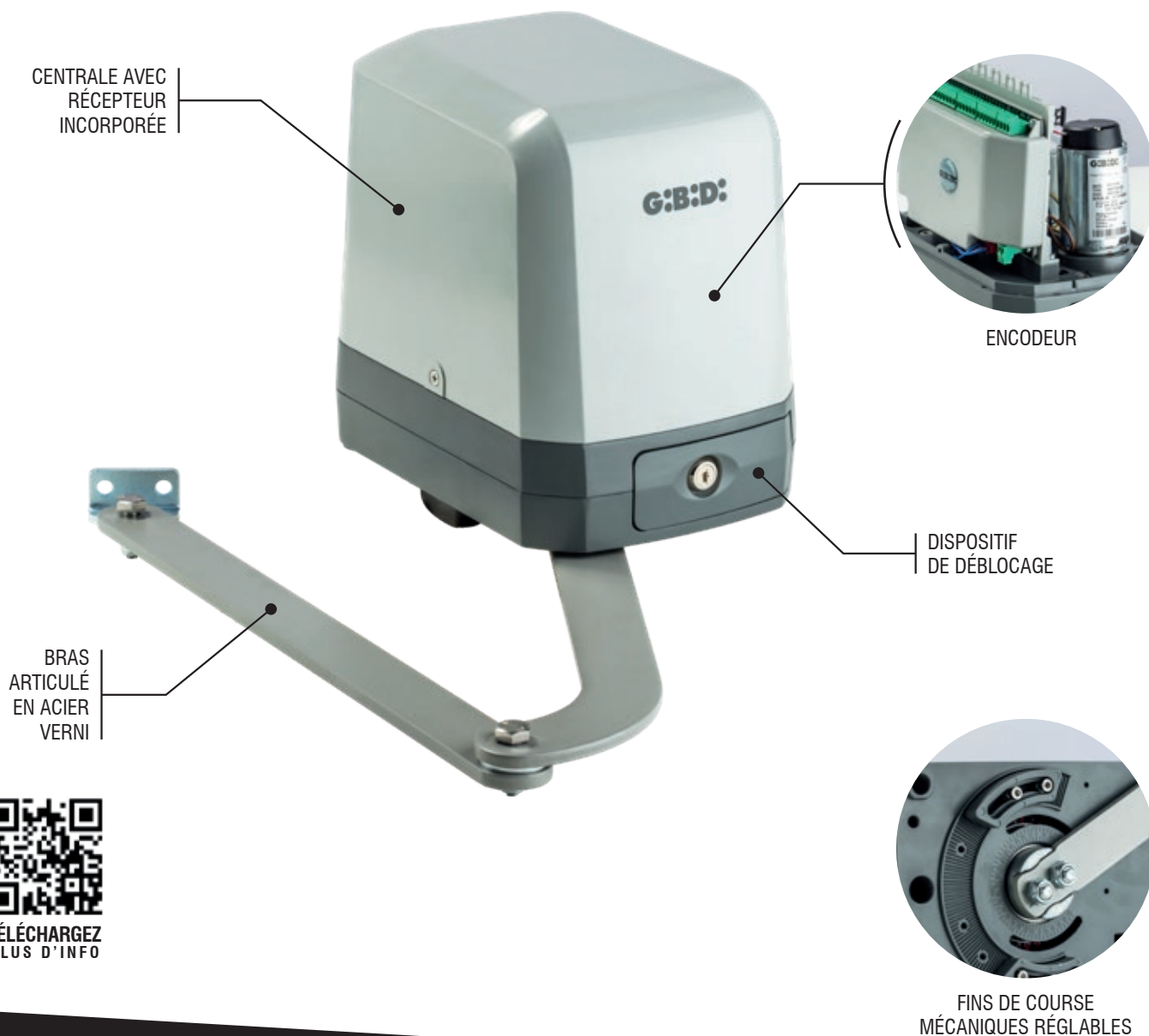
Encodeur intégré. L'utilisation avec platine de gestion GIBIDI, pourvu de toutes les entrées pour les dispositifs de sécurité, inclus le capteur encodeur pour le réglage de la sensibilité anti-écrasement intégrée permet de rejoindre le plus haut niveau de sécurité, comme prévu par la norme EN 12453.

DESIGN

Le plus compact de son catégorie avec un design effilé et simple, apte pour tout type de portail.

FONCTION BATTERIE

Le pratique kit batteries optionnel permet d'assurer la fonctionnalité du portail même en cas de coupure de courant.



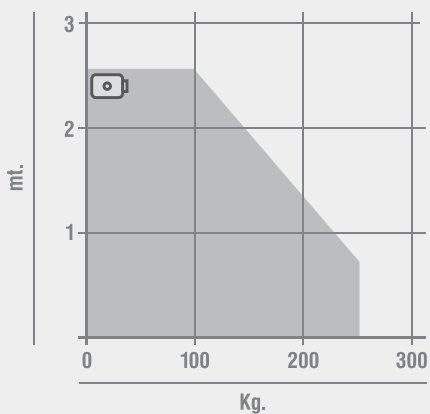
TÉLÉCHARGEZ
PLUS D'INFO

CARACTÉRISTIQUES TECHNIQUES

	SNAPPER
Utilisation	RÉSIDENTIEL
Fréquence d'utilisation	INTENSIF
Alimentation moteur	24Vdc
Puissance absorbé	100W
Degré de protection	IP44
Vitesse rotation arbre sortie	10°/s
Couple maxi poussé	200 Nm
Réglage de la force	ÉLECTRONIQUE
Réglage de la vitesse	ÉLECTRONIQUE *
Longueur maxi porte	2,5 m *
Température de fonctionnement	-20°C +60°C
Encodeur/fin de course	ENCODEUR
Type de lubrification	GRAISSE GBD WH-01
Poids de l'opérateur	9 Kg

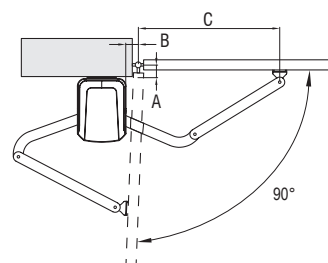
- * En cas d'application sur portes plaines ou supérieures à 2,5 m de largeur, il est nécessaire d'installer une électroserrure
- ** Par centrale BE24

DIAGRAMME D'APPLICATION



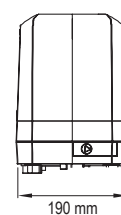
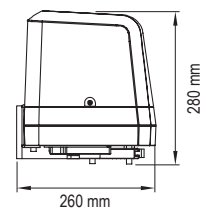
▣ Électro-serrure ■ Application conseillé

CÔTES D'INSTALLATION



A	C	B		
		50	100	150
50	50	625	575	545
100	100	615	565	540
150	150	600	550	/
200	200	585	535	/
250	250	565	515	/
300	300	540	/	/

DIMENSIONS







SYSTÈMES POUR PORTAILS BATTANTS.

38

SNAPPER

24V *PRODUIT ÉGALEMENT
DISPONIBLE À 115 VAC

				Code
1A SNAPPER-1	Avec centrale BE24* incorporée	1	40	SNAPPER-1
1B SNAPPER-0	Seulement opérateur	1	40	SNAPPER-0

! Bras articulé pas inclus
* Avec récepteur incorporé

ACCESSOIRES



AJ30910
Bras articulé
380 x 430 mm



AJ01600
Battery pour SNAPPER



AJ00632
Electro-serrure
24 Vdc
Voir page 140



AJ70164
Contre-platine pour
montage horizontal



AJ70163
Contre-platine pour
montage vertical



AJ00862
Blocage porte droite/gauche

CENTRALES



AS06250
Pour 1 ou 2 moteurs
(BE24) voir page 119

KIT SNAPPER	1A x1	1B x1	2 x1	3 x2	4 x1	5 x1	6 x2	7 x1	8 x1	9 x1		 1	 24	Code K454/BFSLT
-------------	--------------	--------------	-------------	-------------	-------------	-------------	-------------	-------------	-------------	-------------	---	---	--	--------------------

LE KIT CONTIENT:



1 SNAPPER
Opérateurs SNAPPER



2 AS06250
Pour 1 ou 2 moteurs
(BE24)



3 AJ30910
Bras articulé
380 x 430 mm



4 Radio récepteur



5 70750
Clignoteur complet
DSL70750
12-24-115-230V



6 AU03100
MAKO émetteur
433Mhz



7 AU01940
Sélecteur à clé mural
DCS100

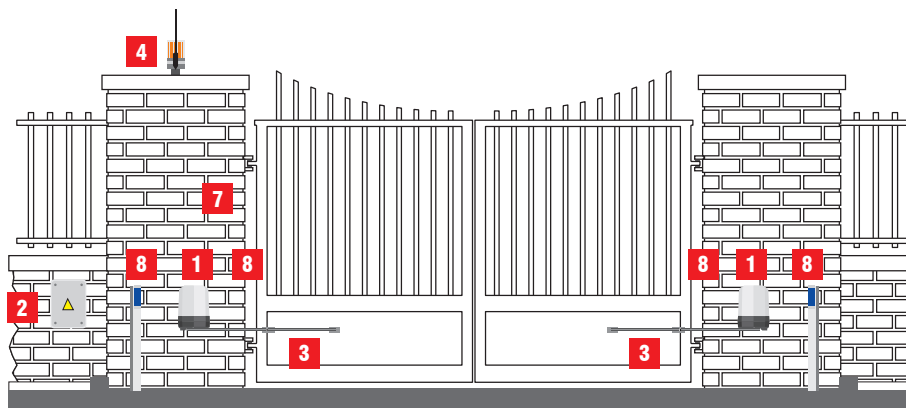


8 AU02250
Paire de photocellules
murales DCF180



9 AJ75800
Plaque avertissement
pour portails

SCHÉMA D'INSTALLATION





SYSTÈMES POUR PORTAILS BATTANTS.

40 ART

230-24V *PRODUIT ÉGALEMENT
DISPONIBLE À 115 VAC

Opérateurs électromécaniques en 230Vac et 24Vdc avec bras articulé, pour portails battants de moyennes dimensions et poids, pour usage résidentiel et intensif.

FACIL A INSTALLER

Grâce à la plaque de fixation spéciale, on peut le fixer rapidement sans nécessité de soudures, fins de course intégrés et pré-câblés.

SILENCIEUX ET RAPIDE

Extrêmement silencieux grâce à l'utilisation de matériaux choisis et finissage soigné des engrenages. Dans la version en 24Vdc il y a la possibilité de régler la vitesse d'ouverture.

TECHNOLOGIQUE ET SUR

ART est construit complètement en acier et bronze-aluminium, il est robuste et fiable dans le temps. Possibilité d'utiliser le spécial sélecteur mural avec déverrouillage moteur reculé.

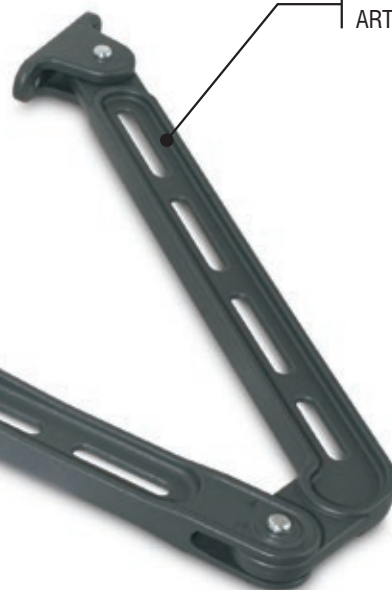
UNE GAMME COMPLETE ET FIABLE

Grâce à ses spéciaux accessoires, c'est possible installer ART même en présence de grands piliers et obtenir ouvertures de la porte jusqu'à 130°.

DISPOSITIF
DE DÉBLOCAGE



BRAS
ARTICULÉ



TÉLÉCHARGEZ
PLUS D'INFO



ENGRENAGES
EN ACIER ET BRONZE

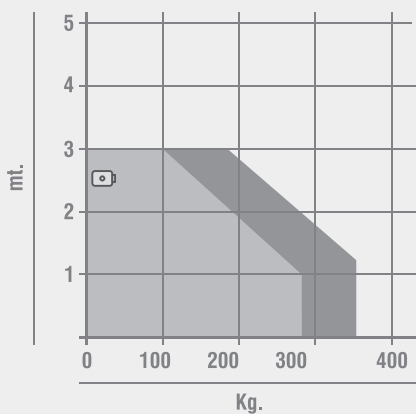
CARACTÉRISTIQUES TECHNIQUES

	ART5000	ART5024
Utilisation	RÉSIDENTIEL	INTENSIF
Fréquence d'utilisation	30%	40%
Alimentation moteur	230Vac - 50/60Hz	24Vdc
Puissance absorbé	200W	100W
Degré de protection	IP53	IP53
Vitesse rotation arbre sortie	7,8°/s	5,6°/s
Couple maxi poussé	250Nm	250 Nm
Réglage de la force	ÉLECTRONIQUE	ÉLECTRONIQUE
Réglage de la vitesse	ÉLECTRONIQUE **	ÉLECTRONIQUE **
Longueur maxi porte	3 m *	3 m *
Température de fonctionnement	-20°C +60°C	-20°C +60°C
Encodeur/fin de course	FIN DE COURSE O/F	FIN DE COURSE O/F
Type de lubrification	GRAISSE GBD WH-01	GRAISSE GBD WH-01
Poids de l'opérateur	11,1 Kg	11,1 Kg

* En cas d'application sur portes plaines ou supérieures à 2,5 m de largeur, il est nécessaire d'installer une électroserrure

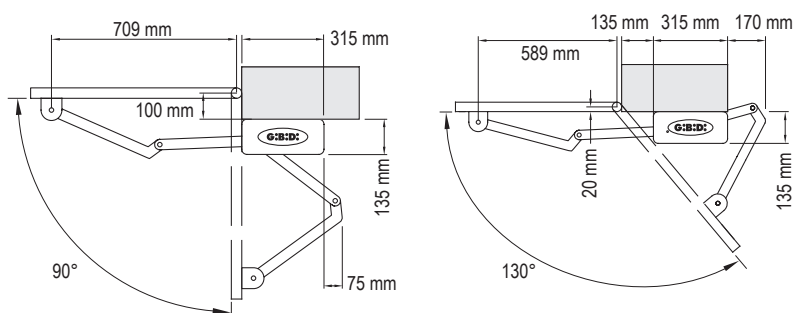
** Par centrale BA230 pour ART5000 and BA24 pour ART5024

DIAGRAMME D'APPLICATION



■ Application conseillée ■ Application maxi.
 ☐ Électro-serrure

CÔTES D'INSTALLATION ET DIMENSIONS






SYSTÈMES POUR PORTAILS BATTANTS.

42

ART

230-24V

*PRODUIT ÉGALEMENT
DISPONIBLE À 115 VAC

					Code
1A	ART5000	Avec fins de course d'ouverture et fermeture	1	30	30510
1B	ART5024	Avec fins de course d'ouverture et fermeture	1	30	30524

! Bras articulé pas inclu

ACCESSOIRES



AJ00311
Déblocage avec
clé pour ART



AJ30900
Bras articulé
425 x 460 mm



AJ50139
Bras long articulé renforcé
(600 x 540 mm)



AJ01482
Kit batterie
pour BA24



AJ00632
Electro-serrure
12 Vdc (ART5000)
Voir page 140



AJ00642
Electro-serrure
24 Vdc (ART5024)
Voir page 140

CENTRALES



Pour ART5000
AS06320 (F4)
Voir page 118





Pour ART5000
AS05581 (BA 230)
Voir page 118



Pour ART5000
AS05060 (BA 100)
Voir page 118



Pour ART5024
AS06300 (BA 24)
Voir page 118

			Code
KIT ART5000	1	12	K351/BFSLT
KIT ART5024	1	12	K354/BFSLT

! Sur demande les kits peuvent être réalisés avec l'unité de contrôle BA230

LE KIT CONTIENT:



1 ART
Opérateurs ART



2A AS06320
Pour 1 ou 2 moteurs
(F4)



2C AS06300
Pour 1 ou 2 moteurs
(BA 24)



3 AJ30900
Bras articulé
425 x 460 mm



4 AU02910
Récepteur 2 CH
à brochage pour
centrales



5 70750
Clignoteur complet
DSL70750
12-24-115-230V



6 AU03100
MAKO émetteur
433Mhz



7 AU01940
Sélecteur à clé mural
DCS100

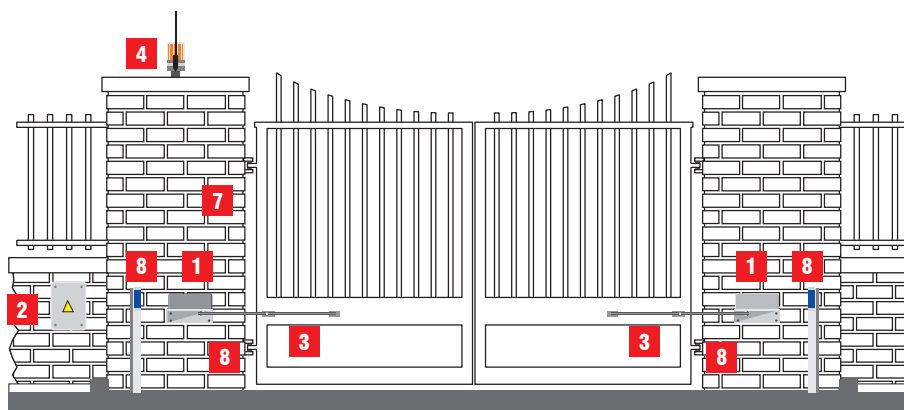


8 AU02250
Paire de photocellules
murales DCF180



9 AJ75800
Plaque avertissement
pour portails

SCHÉMA D'INSTALLATION





SYSTÈMES POUR PORTAILS BATTANTS.

44 TOP EVO

230V *PRODUIT ÉGALEMENT
DISPONIBLE À 115 VAC

Opérateurs hydrauliques 230 Vac, dédiés aux portails battants de taille moyenne et grande poids. Convient pour une utilisation résidentielle et intensive

FACILE À INSTALLER

TOP EVO est déjà pré chargé et réglé en usine, prêt à l'emploi, pas de soupape de purge, pas d'huile à rembourger. Supports de montage fournis.

ROBUSTE

Flasque arrière en aluminium moulé sous pression et tirants augmentés de 50% par rapport aux modèles précédents.

CALME ET RAPIDE

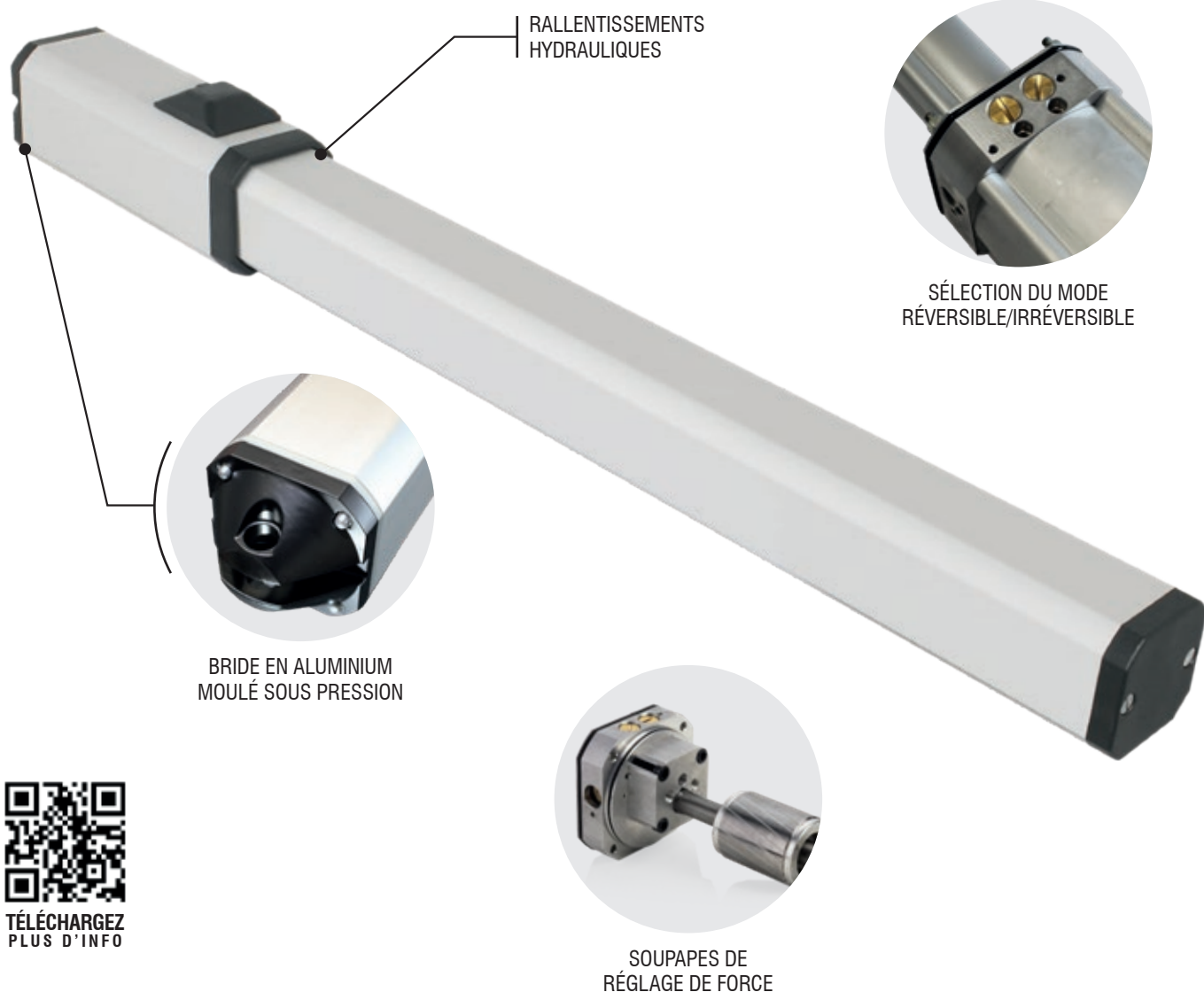
Extrêmement silencieux et rapide. Ralentissements intégrés dans les derniers 3 cm de course

TECHNOLOGIQUE ET SÛR

TOP EVO est construit avec une technologie unique, le chargement sous vide ne laisse aucun résidu d'air à l'intérieur, donc pas de condensation et d'émulsion. Le raccord pompe-distributeur est sans joint. Un système unique destiné à rester inchangé dans le temps. Nouvelle flasque arrière en aluminium moulé sous pression. Complet avec régulateurs de force et également avec le nouveau dispositif de sélection du mode réversible, irréversible ou mixte.

UNE GAMME COMPLÈTE ET FIABLE

D'une petite porte résidentielle aux portes de 6 mètres de type commercial ou industriel. Moteurs spéciaux pour usage intensif.



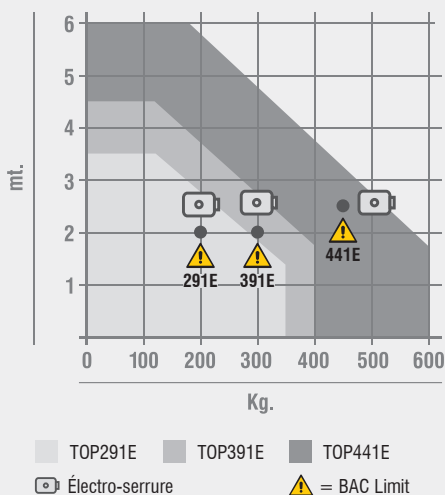
TÉLÉCHARGEZ
PLUS D'INFO

CARACTÉRISTIQUES TECHNIQUES

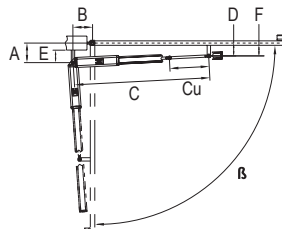
	TOP291E - ER - ER/S	TOP391E - ER - ER/S	TOP441E - ER - ER/S
Utilisation	INTENSIF	INTENSIF	INTENSIF
Fréquence d'utilisation	30%	55%	55%
Alimentation moteur	230Vac - 50/60Hz	230 Vac - 50/60 Hz	230 Vac - 50/60 Hz
Puissance absorbé	170W	190W	190W
Degré de protection	IP65	IP65	IP65
Vitesse de la tige	10 mm/s (20 mm/s pour version ER/S)	10 mm/s (20 mm/s pour version ER/S)	10 mm/s (20 mm/s pour version ER/S)
Course maxi tige	265 mm (290 mm pour version E)	265 mm (290 mm pour version E)	425 mm (440 mm pour version E)
Force maxi poussé	3000 N (2200 N pour version ER/S)	4500 N (3000 N pour version ER/S)	4500 N (3000 N pour version ER/S)
Réglage de la force	HYDRAULIQUE	HYDRAULIQUE	HYDRAULIQUE
Réglage de la vitesse	ÉLECTRONIQUE	ÉLECTRONIQUE	ÉLECTRONIQUE
Ralentissements hydrauliques	OUI (Non disponible en version E)	OUI (Non disponible en version E)	OUI (Non disponible en version E)
Longueur maxi porte	3,5 m *	4,5 m *	6,0 m *
Température de fonctionnement	-20°C + 60°C	-20°C + 60°C	-20°C + 60°C
Diametre de la tige	16 mm	20 mm	20 mm
Type de lubrification	HUILE GBD PH-03	HUILE GBD PH-03	HUILE GBD PH-03
Poids de l'opérateur	7,7 Kg	8,7 Kg	10 Kg

* En cas d'application sur portes plaines ou supérieures à 2,5 m de largeur, il est nécessaire d'installer une électroserrure

DIAGRAMME D'APPLICATION



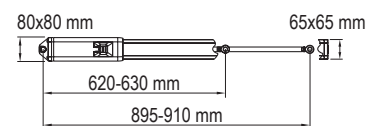
CÔTES D'INSTALLATION



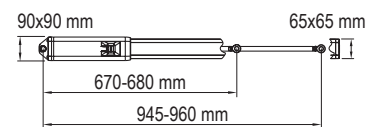
TOP	β	A	B	C	D	Cu	E	F
291E	90°	130	130	900	100	260		
291E	110°	110	120	900	95	265		
291ER-ER/S	90°	125	125	885	95	250		
291ER-ER/S	105°	110	110	885	95	245	>55	>80
391E	90°	130	130	950	100	260		
391E	110°	110	120	950	95	260		
391ER-ER/S	90°	125	125	940	100	250		
391ER-ER/S	105°	110	115	940	95	250		
441E	90°	205	205	1243	125	410		
441E	110°	175	175	1243	120	410		
441ER-ER/S	90°	200	200	1243	120	400	>65	>100
441ER-ER/S	110°	175	175	1243	120	400		

DIMENSIONS

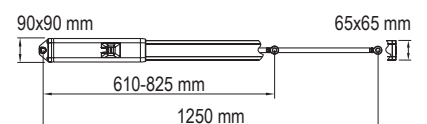
TOP291E - 291ER - 291ER/S



TOP391E - 391ER - 391ER/S



TOP441E - 441ER - 441ER/S






SYSTÈMES POUR PORTAILS BATTANTS.

46

TOP EVO

230V *PRODUIT ÉGALEMENT
DISPONIBLE À 115 VAC

				Code
1A	TOP291 EVO Pour portes jusqu'à 3,5 m	1	32	29200E
1B	TOP291 EVO R Pour portes jusqu'à 3,5 m avec ralentissemnts hydrauliques	1	32	29200ER
1C	TOP291 EVO RS Pour portes jusqu'à 3,5 m avec ralentissemnts hydrauliques - Version rapide	1	32	29200ER/S
1D	TOP391 EVO Pour portes jusqu'à 4,5 m	1	32	39200E
1E	TOP391 EVO R Pour portes jusqu'à 4,5 m avec ralentissemnts hydrauliques	1	32	39200ER
1F	TOP391 EVO RS Pour portes jusqu'à 4,5 m avec ralentissemnts hydrauliques - Version rapide	1	32	39200ER/S
1G	TOP441 EVO Pour portes jusqu'à 6 m	1	32	44200E
1H	TOP441 EVO R Pour portes jusqu'à 6 m avec ralentissemnts hydrauliques	1	32	44200ER
1I	TOP441 EVO RS Pour portes jusqu'à 6 m avec ralentissemnts hydrauliques - Version rapide	1	32	44200ER/S

* Tous les opérateurs sont fournis en mode BAC (irréversible). L'installateur peut modifier ce paramètre

ACCESSOIRES

CENTRALES



AJ00490
Dispositif de déblocage
avec serrure à profil
Européen avec clés



AJ00500
Plaque de fixation postérieure
pour TOP 391-441
AJ00510
Plaque de fixation postérieure
pour TOP 291



AJ00520
Plaque de fixation antérieure
pour TOP 291-391-441



AJ00632
Electro-serrure
12 Vdc
Voir page 140



Centrales conseillées:
AS06320 (F4)
AS05581 (BA 230)
AS05060 (BA 100)
Voir page 118














AJ70164
Contre-platine pour
montage horizonta



AJ70163
Contre-platine pour
montage vertical



AJ00862
Blocage porte droite/gauche

												Code
KIT TOP291 EVO	1A x2	2 x1	3 x1	4 x1	5 x2	6 x1	7 x1	8 x1		1	20	K291E/BFSLT
KIT TOP291 EVO R	1B x2	2 x1	3 x1	4 x1	5 x2	6 x1	7 x1	8 x1		1	20	K291ER/BFSLT
KIT TOP291 EVO RS	1C x2	2 x1	3 x1	4 x1	5 x2	6 x1	7 x1	8 x1		1	20	K291ERS/BFSLT
KIT TOP391 EVO	1D x2	2 x1	3 x1	4 x1	5 x2	6 x1	7 x1	8 x1		1	20	K391E/BFSLT
KIT TOP391 EVO R	1E x2	2 x1	3 x1	4 x1	5 x2	6 x1	7 x1	8 x1		1	20	K391ER/BFSLT
KIT TOP391 EVO RS	1F x2	2 x1	3 x1	4 x1	5 x2	6 x1	7 x1	8 x1		1	20	K391ERS/BFSLT
KIT TOP441 EVO	1G x2	2 x1	3 x1	4 x1	5 x2	6 x1	7 x1	8 x1		1	20	K441E/BFSLT
KIT TOP441 EVO R	1H x2	2 x1	3 x1	4 x1	5 x2	6 x1	7 x1	8 x1		1	20	K441ER/BFSLT
KIT TOP441 EVO RS	1I x2	2 x1	3 x1	4 x1	5 x2	6 x1	7 x1	8 x1		1	20	K441ERS/BFSLT

! Sur demande les kits peuvent être réalisés avec l'unité de contrôle BA230

LE KIT CONTIENT:



1 TOP EVO
Opérateurs TOP EVO



2 AS06320
Pour 1 ou 2 moteurs
(F4)



3 AU02910
Récepteur 2 CH
à brochage pour
centrales



4 70750
Clignoteur complet
DSL70750
12-24-115-230V



5 AU03100
MAKO émetteur
433Mhz



6 AU01940
Sélecteur à clé mural
DCS100

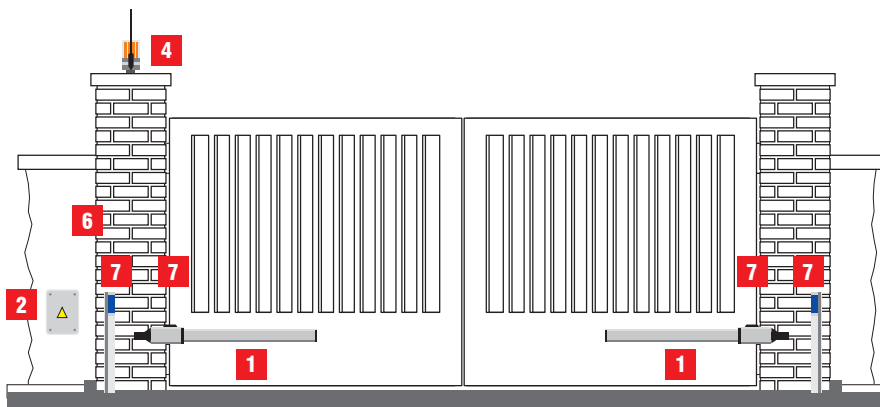


7 AU02250
Paire de photocellules
murales DCF180



8 AJ75800
Plaque avertissement
pour portails

SCHÉMA D'INSTALLATION





SYSTÈMES POUR PORTAILS BATTANTS.

48 FLOOR

230-24V *PRODUIT ÉGALEMENT
DISPONIBLE À 115 VAC

Opérateurs hydrauliques enterrés en 230Vac et 24Vdc, pour portails battants de moyens dimensions et poids, pour utilisation résidentielle et intensive.

FACIL A INSTALLER

Grâce au spécial caisson de fondation autoportant. Moteur ambidextre. Système de fixation unique en son genre, qui permet de récupérer même les erreurs de fixation des portes.

SILENCIEUX ET RAPIDE

Seulement 12 s pour ouvrir le portail! Extrêmement silencieux grâce à l'utilisation de matériaux choisis et finissage soigné des composants utilisés .

TECHNOLOGIQUE ET SUR

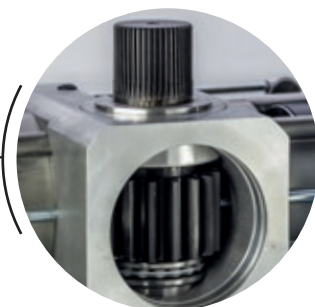
FLOOR a la meilleure technologie hydraulique à circuit fermé sans air. Complet de régulateurs de vitesse et force, et aussi de valves pour sélectionner la modalité réversible, irréversible ou mixte. Dans la version en 24Vdc, c'est possible régler la sensibilité anti-écrasement pour augmenter la sécurité de l'installation, comme prévu par la norme EN12453.

UNE GAMME COMPLETE ET FIABLE

FLOOR est encore plus robuste dans la nouvelle version avec ouverture jusqu'à 150° et 180°. Il satisfait toutes les exigences esthétiques de votre portail et c'est fiable grâce à l'utilisation de matériaux de haute qualité et aux approfondis tests de qualité.



FINS DE COURSE
OPTIONNELS



ARBRE DE SORTIE
EN ACIER AVEC
ROULEMENT DE BUTÉE



SOUPAPES DE RÉGLAGE
DE LA VITESSE
ET DEVEROUILLAGE



RÉGLAGE DE LA POUSSÉE
ET SÉLECTION DU MODE
RÉVERSIBLE



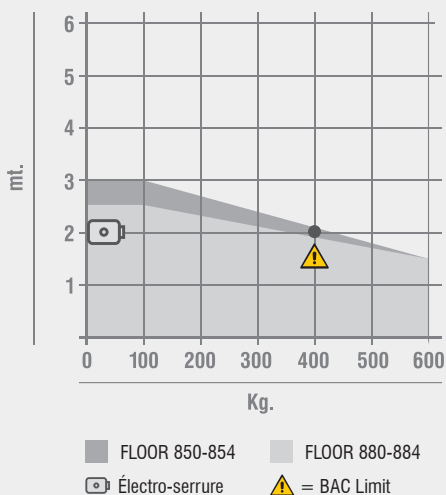
TÉLÉCHARGEZ
PLUS D'INFO

CARACTÉRISTIQUES TECHNIQUES

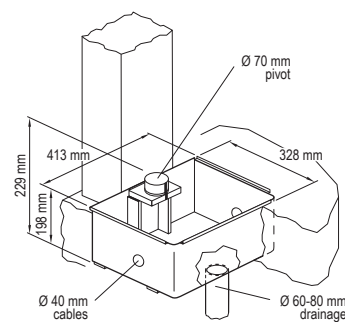
	FLOOR 230V 150°	FLOOR 230V 180°	FLOOR 24V 150°	FLOOR 24V 180°
Utilisation	INTENSIF	INTENSIF	INTENSIF	INTENSIF
Fréquence d'utilisation	40%	40%	80%	80%
Alimentation moteur	230Vac - 50/60Hz	230Vac - 50/60Hz	24 Vdc	24Vdc
Puissance absorbé	190W	190W	120W	120W
Degré de protection	IP67	IP67	IP67	IP67
Vitesse rotation arbre sortie	6°/s.	7°/s.	6°/s.	7°/s.
Couple maxi poussé	320 Nm	300 Nm	320 Nm	300 Nm
Réglage de la force	HYDRAULIQUE	HYDRAULIQUE	ELECTRONIQUE	ELECTRONIQUE
Réglage de la vitesse	OUI	OUI	OUI	OUI
Longueur maxi porte	3,0 m *	2,5 m *	3,0 m *	2,5 m *
Ouverture maxi porte	150°	180°	150°	180°
Température de fonctionnement	-20°C +60°C	-20°C +60°C	-20°C +60°C	-20°C +60°C
Encodeur/fin de course	FIN DE COURSE OPTIONELLE	FIN DE COURSE OPTIONELLE	FIN DE COURSE OPTIONELLE	FIN DE COURSE OPTIONELLE
Type de lubrification	HUILE GBD PH-03	HUILE GBD PH-03	HUILE GBD PH-03	HUILE GBD PH-03
Poids de l'opérateur	17 kg	16 Kg	17 kg	16 Kg

* En cas d'application sur portes plaines ou supérieures à 2,0 m de largeur, il est nécessaire d'installer une électroserrure

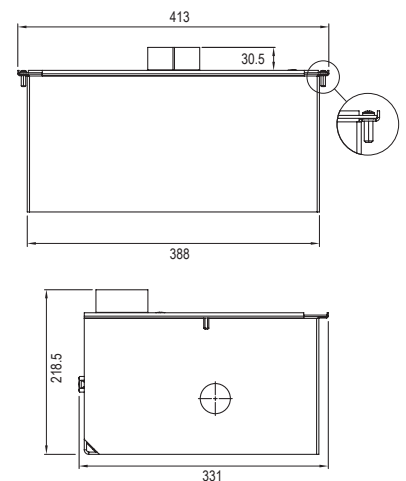
DIAGRAMME D'APPLICATION



CÔTES D'INSTALLATION



DIMENSIONS





SYSTÈMES POUR PORTAILS BATTANTS.

50 FLOOR

230-24V *PRODUIT ÉGALEMENT
DISPONIBLE À 115 VAC

					Code
1A	FLOOR 850	230 Vac* - ouverture maxi 150°	1	30	81500
1B	FLOOR 854	24 Vdc* - ouverture maxi 150°	1	30	81524
1C	FLOOR 880	230 Vac* - ouverture maxi 180°	1	30	81800
1D	FLOOR 884	24 Vdc* - ouverture maxi 180°	1	30	81824

* Tous les opérateurs sont fournis en mode BAC (irréversible). L'installateur peut modifier ce paramètre.

ACCESSOIRES



AJ49000
Caisson de fondation
autoportant zingué
avec couvercle



A90929P
Couvercle optionnel
en acier inox
AISI304



AJ01400
Fins de course
optionnels



AU02730
Adaptateurs pour
l'utilisation des fins
de course AJ01400
avec F4 et BA100



AJ01482
Batteries
pour BA24



AJ00632
Electro-serrure
12 Vdc
Voir page 140



AJ00642
Electro-serrure
24 Vdc
Voir page. 140

CENTRALES



Pour FLOOR 850-880
AS06320 (F4)
Voir page 118



Pour FLOOR 850-880
AS05581 (BA 230)
Voir page 118



Pour FLOOR 850-880
AS05060 (BA 100)
Voir page 118



Pour FLOOR 854-884
AS06300 (BA 24)
Voir page 118

											Code											
KIT FLOOR850	1A	x2	2	x2	4A	x1	5	x1	6	x1	7	x2	8	x1	9	x1	10	x1		K870/BFSLT		
KIT FLOOR854	1B	x2	2	x2	3	x2	4B	x1	5	x1	6	x1	7	x2	8	x1	9	x1	10	x1		K875/BFSLT
KIT FLOOR880	1C	x2	2	x2	4A	x1	5	x1	6	x1	7	x2	8	x1	9	x1	10	x1		K880/BFSLT		
KIT FLOOR884	1D	x2	2	x2	3	x2	4B	x1	5	x1	6	x1	7	x2	8	x1	9	x1	10	x1		K884/BFSLT

! Le kit est livré dans des emballages séparés

LE KIT CONTIENT



1 FLOOR
Opérateurs FLOOR



2 AJ49000
Caisson de fondation autoportant zingué avec couvercle



3 AJ01400
Fins de course optionnels



4A AS06320
Pour 1 ou 2 moteurs (F4)



4B AS06300
Pour 1 ou 2 moteurs (BA 24)



5 AU02910
Récepteur 2 CH à brochage pour centrales DRS4332



6 70750
Clignoteur complet DSL70750
12-24-115-230V



7 AU03100
MAKO émetteur 433Mhz



8 AU01940
Sélecteur à clé mural DCS100

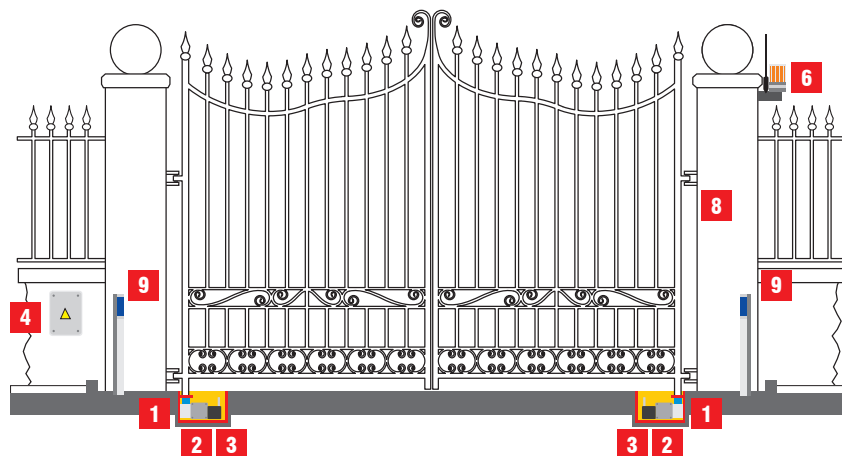


9 AU02250
Paire de photocellules murales DCF180



10 AJ75800
Plaque avertissement pour portails

SCHEMA D'INSTALLATION





SYSTÈMES POUR PORTAILS BATTANTS.

52

GROUND

230-24V

*PRODUIT ÉGALEMENT
DISPONIBLE À 115 VAC

Opérateurs électromécaniques enterrés en 230Vac et 24Vdc avec encodeur, pour portails battants de moyennes dimensions et poids, pour utilisation résidentielle et intensive.

FACIL A INSTALLER

Grâce au spécial caisson de fondation autoportant. Moteur ambidextre et accessoires pré-assemblés.

SILENCIEUX ET RAPIDE

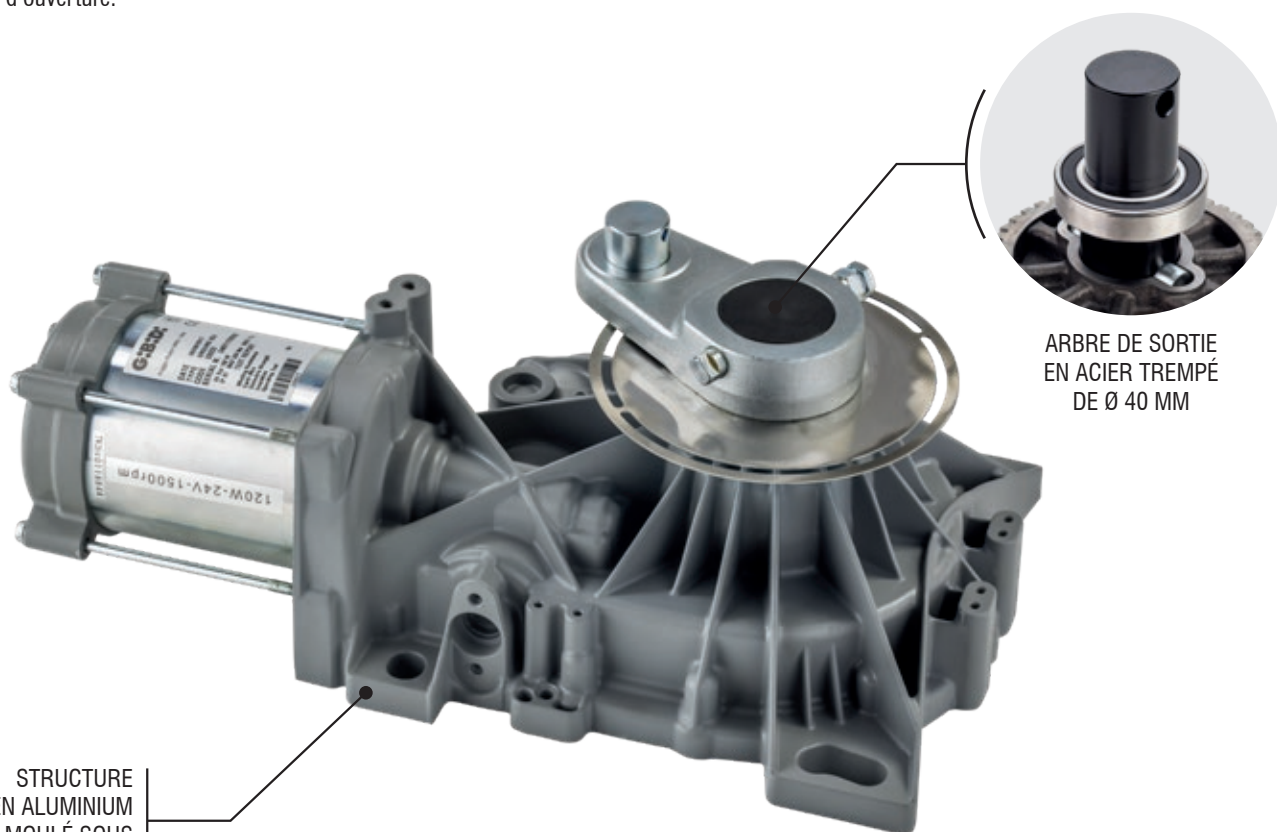
Seulement 12 s pour ouvrir le portail! Extrêmement silencieux grâce à l'utilisation de matériaux choisis et finissage soigné des engrenages. Dans la version en 24Vdc, c'est possible régler la vitesse d'ouverture.

TECHNOLOGIQUE ET SUR

GROUND est complètement construit en acier et bronze-aluminium, est robuste et fiable dans le temps. Dans la version en 24Vdc, c'est possible régler la sensibilité anti-écrasement pour augmenter la sécurité de l'installation, comme prévu par la norme EN12453. La clé de déverrouillage est à profil Européen.

UNE GAMME COMPLETE ET FIABLE

GROUND satisfait toutes les exigences esthétiques de votre portail et est fiable dans le temps grâce aussi au motoréducteur complètement verni, qui le protège des agents atmosphériques et ambiants.



ARBRE DE SORTIE
EN ACIER TREMPÉ
DE Ø 40 MM

STRUCTURE
EN ALUMINIUM
MOULÉ SOUS
PRESSION VERNI



ENGRENAGES EN
ACIER ET BRONZE



DÉBLOCAGE MANUEL
AVEC SERRURE À PROFIL
EUROPÉEN AVEC CLÉ



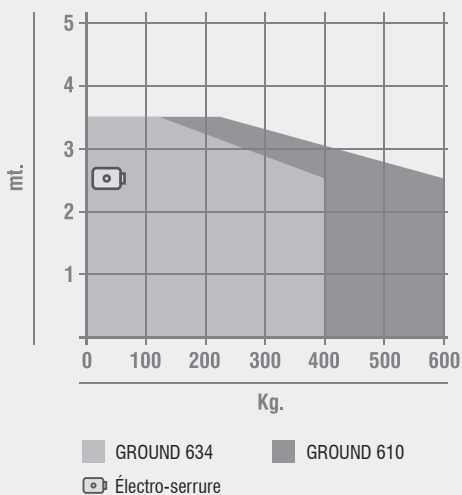
TÉLÉCHARGEZ
PLUS D'INFO

CARACTÉRISTIQUES TECHNIQUES

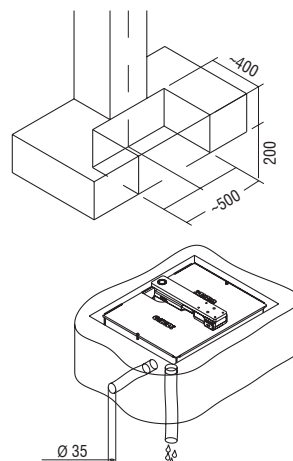
	GROUND610	GROUND634
Utilisation	RÉSIDENTIEL	INTENSIF
Fréquence d'utilisation	30%	INTENSIF
Alimentation moteur	230Vac - 50/60Hz	24Vdc
Puissance absorbé	400W	150W
Degré de protection	IP67	IP67
Vitesse rotation arbre sortie	7°/s	7°/s
Couple maxi poussé	530 Nm	320 Nm
Réglage de la force	ÉLECTRONIQUE	ÉLECTRONIQUE
Réglage de la vitesse	ÉLECTRONIQUE	ÉLECTRONIQUE
Longueur maxi porte	3,5 m *	3,5 m *
Ouverture maxi porte	110°	110°
Température de fonctionnement	-20°C +60°C	-20°C +60°C
Encodeur/fin de course	FC SONT OPTIONELS	ENCODEUR
Type de lubrification	GRAISSE GBD WH-01	GRAISSE GBD WH-01
Poids de l'opérateur	11,1 Kg	11,1 Kg

* En cas d'application sur portes plaines ou supérieures à 2,5 m de largeur, il est nécessaire d'installer une électroserrure

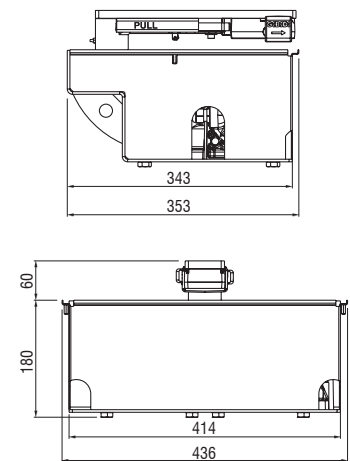
DIAGRAMME D'APPLICATION





CÔTES D'INSTALLATION



DIMENSIONS



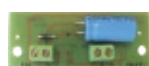


					Code
1A	GROUND 610	230V avec butées mécaniques réglables	1	24	20030
1B	GROUND 634	24V avec encodeur et butées mécaniques réglables	1	24	20034E

ACCESSOIRES



AJ49300
Caisson de fondation complet autoportant et verni avec couvercle et leviers



AU02730
Adaptateurs pour l'utilisations des fins de course AJ01400 avec F4 et BA100



AJ00940
Fins de course optionnels



AJ01483
Batterie pour BA24



AJ00632
Electro-serrure 12 Vdc
Voir page 140

CENTRALES



Pour **GROUND 610**
AS06320 (F4)
Voir page 118



Pour **GROUND 610**
AS05581 (BA 230)
Voir page 118



Pour **GROUND 610**
AS05060 (BA 100)
Voir page 118



Pour **GROUND 634**
AS06270 (BE24G)
Voir page 119

												Code									
KIT GROUND 610	1A	x2	2	x2	3A	x1	4	x1	5	x1	6	x2	7	x1	8	x1	9	x1		K608/BFSLT	
KIT GROUND 634	1B	x2	2	x2	3B	x1	4	x1	5	x1	6	x2	7	x1	8	x1	9	x1		EN	K640/BFSLT

! Le kit est livré dans des emballages séparés

LE KIT CONTIENT:



1 GROUND
Opérateurs GROUND



2 AJ49300
Caisson de fondation complet autoportant et verni avec couvercle et leviers



3A AS06320
Pour 1 ou 2 moteurs (F4)



3B AS06270
Pour 1 ou 2 moteurs (BA 24)



4 Radio récepteur



5 70750
Clignoteur complet DSL70750
12-24-115-230V



6 AU03100
MAKO émetteur 433Mhz



7 AU01940
Sélecteur à clé mural DCS100

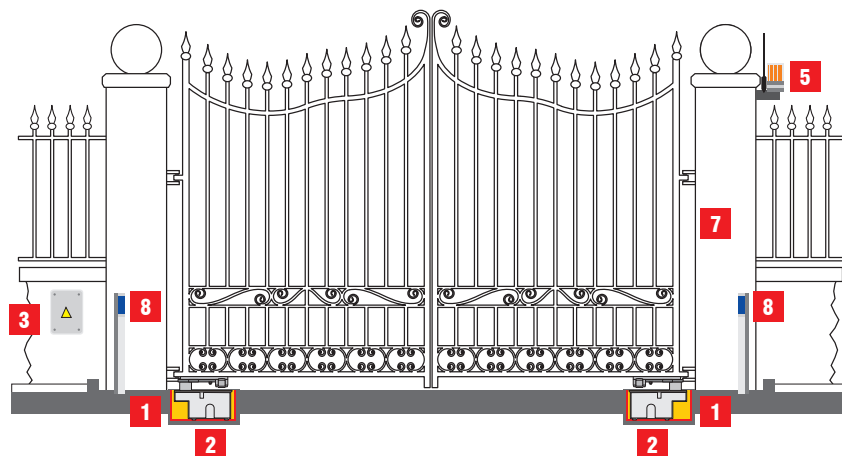


8 AU02250
Paire de photocellules murales DCF180



9 AJ75800
Plaque avertissement pour portails

SCHEMA D'INSTALLATION





SYSTÈMES POUR
PORTES DE GARAGE.

56

PORTES SECTIONNELLES

ÉLECTROMÉCANIQUES

PORTES BASCULANTES

ÉLECTROMÉCANIQUES

USAGE RESIDENTIEL — **LINÉAIRE** — **PORTE MAXI 15 M²** — **TAIMEN** **PAGE 58**

USAGE RESIDENTIEL — **ARTICULÉ** — **PORTE MAXI 7 M²** — **AUTOBOX** **PAGE 62**

USAGE RESIDENTIEL — **LINÉAIRE** — **PORTE MAXI 15 M²** — **TAIMEN** **PAGE 58**

USAGE INTENSIF — **ARTICULÉ** — **PORTE MAXI 7 M²** — **AUTOBOX** **PAGE 62**



SYSTÈMES POUR PORTES DE GARAGE.

58

TAIMEN

24V *PRODUIT ÉGALEMENT DISPONIBLE À 115 VAC

Automation à traction en 24Vdc pour portes basculantes et de section de petites et moyennes dimensions, pour utilisation résidentielle.

FACILE A INSTALLER

Grâce à la guide moteur pré-assemblée et au système de fixation complètement réglable. La procédure d'auto-apprentissage facilite même la programmation du système.

SILENCIEUX ET RAPIDE

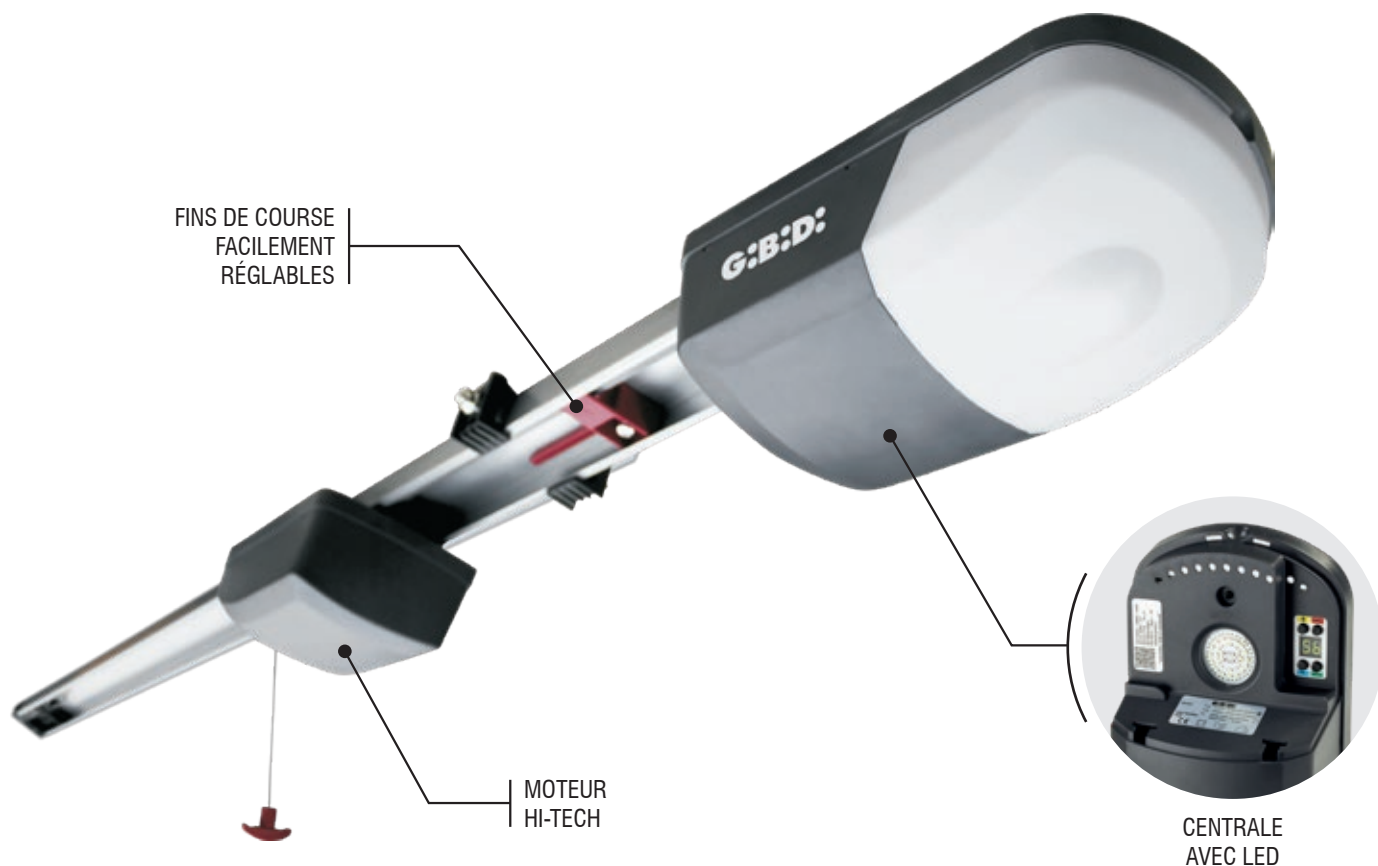
Vraiment silencieux grâce au moteur qui se meurt par translation et à l'utilisation de matériaux de haute qualité.

TECHNOLOGIQUE ET SUR

TAIMEN, avec la nouvelle centrale digitale, est vraiment à l'avant-garde. En plus il est équipé du système anti-écrasement adaptif et c'est possible connecter des dispositifs de sécurité, comme prévu par la norme EN12453. Le déverrouillage est facile à utiliser et permet de fermer la porte, même en absence de courant, et de la bloquer de nouveau.

UNE GAMME COMPLETE ET FIABLE

TAIMEN peut être équipé du kit batteries optionnel pour l'ouverture d'urgence en cas de black-out. Brides et vis complètement vernis pour maintenir inaltérée l'esthétique du système par beaucoup de temps.

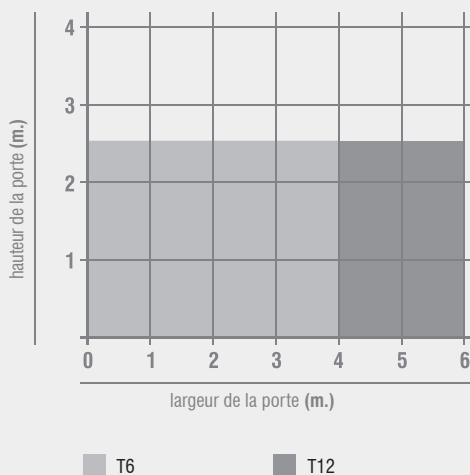


TÉLÉCHARGEZ PLUS D'INFO

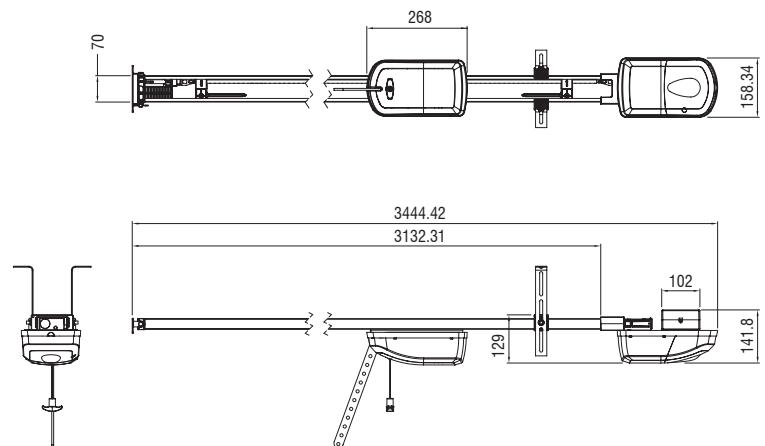
CARACTÉRISTIQUES TECHNIQUES

	TAIMEN T6	TAIMEN T12
Utilisation	RÉSIDENTIEL	RÉSIDENTIEL
Fréquence d'utilisation	30%	30%
Alimentation moteur	24 Vdc	24 Vdc
Puissance absorbé	80W	140W
Degré de protection	IP20	IP20
Poussé maxi	600 N	1.200 N
Réglage de la force	ÉLECTRONIQUE	ÉLECTRONIQUE
Surface maxi de la porte	10 mc	15 mc
Hauteur de la porte (avec rail standard)	2,5 m	2,5 m
Température de fonctionnement	-20°C +60°C	-20°C +60°C
Eclairage de courtoisie à bord	OUI avec LED	OUI avec LED
Réglage de la vitesse	Réglable maxi 125 mm/s	Réglable maxi 125 mm/s
Ralentissements et anti-écrasement	OUI	OUI

DIAGRAMME D'APPLICATION



DIMENSIONS





SYSTÈMES POUR PORTES DE GARAGE.

60

TAIMEN

24V *PRODUIT ÉGALEMENT DISPONIBLE À 115 VAC

				Code
TAIMEN T6	Kit comprenant : N° 1 automatisme électromécanique T6 pour portes basculantes et sectionnelles comprenant centrale électronique avec récepteur intégré, 2 émetteurs Rolling Code et accessoires de fixation à la porte. Bras pour portes basculantes à contrepoids (AJ00303) non inclus	1	30	K026/B
TAIMEN T12	Kit comprenant : N° 1 automatisme électromécanique T12 pour portes basculantes et sectionnelles comprenant centrale électronique avec récepteur intégré, 2 émetteurs Rolling Code et accessoires de fixation à la porte. Bras pour portes basculantes à contrepoids (AJ00303) non inclus	1	30	K036/B

ACCESSOIRES



AJ01450
Kit rallonge 1 m pour guide



AJ00303
Bras pour portes pas débordantes ou à contre-poids



AJ01455
Guides de support additionnelles



AS06070 (TAIMEN)
Centrale de remplacement/SAV



AJ01460
Kit déblocage extérieure



AJ01470
Kit extension câble de 6 m



AJ01510
Kit batteries digitale

SCHÉMA D'INSTALLATION



1 TAIMEN
Opérateur TAIMEN



2 AJ00303
Bras pour portes
pas débordantes
ou à contre-poids



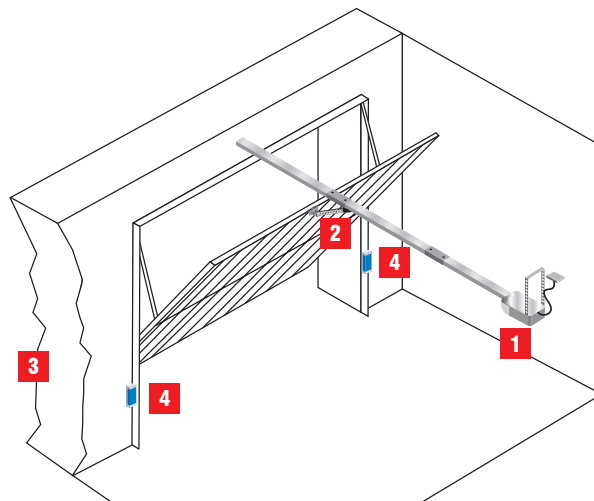
3 AU01940
Sélecteur à clé mural
DCS100



4 AU02250
Paire de photocellules
murales DCF180



5 AU03100
MAKO émetteur
433Mhz





SYSTÈMES POUR PORTES DE GARAGE.

62 AUTOBOX

230-24V *PRODUIT ÉGALEMENT DISPONIBLE À 115 VAC

Opérateur électromécanique en 230Vac et 24Vdc pour portes non débordantes à contrepoids de petites et moyennes dimensions, pour une utilisation résidentielle et de copropriété.

FACIL A INSTALLER

Grâce au kit d'assemblage sur la porte, complet de tous les accessoires. Le moteur et les fins de course intégrés sont pré-assemblés.

SILENCIEUX ET RAPIDE

AUTOBOX est construit avec engrenages complètement en acier traité et bronze-aluminium, assemblé et testé en toutes ses fonctions. Dans la version en 24Vdc, la vitesse est réglable avec fonction de soft stop.

TECHNOLOGIQUE ET SUR

Seulement matériaux d'haute qualité, traitements spéciaux aux engrenages et moteurs testés pour durer dans le temps. Lampe témoin et système anti-écrasement intégré (version en 24Vdc). En plus c'est possible connecter les dispositifs de sécurité, comme prévu par la norme EN12453.

UNE GAMME COMPLETE ET FIABLE

Les différentes typologies de kit d'installation permettent de trouver une solution pour tout type de porte.



ENGRENAGES EN ACIER ET BRONZE

LAMPE TÉMOIN



DISPOSITIF DE DÉBLOCAGE

FINS DE COURSE OUVERTURE/FERMETURE À DOUBLE LECTURE



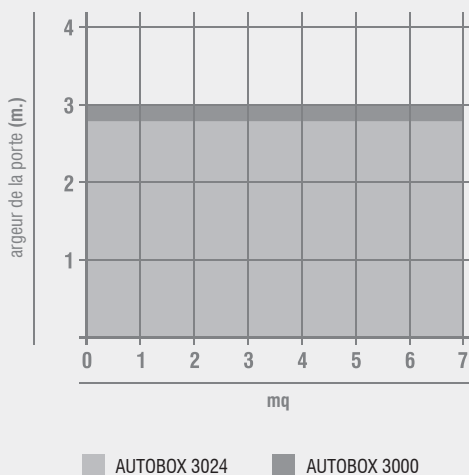
TÉLÉCHARGEZ PLUS D'INFO

CARACTÉRISTIQUES TECHNIQUES

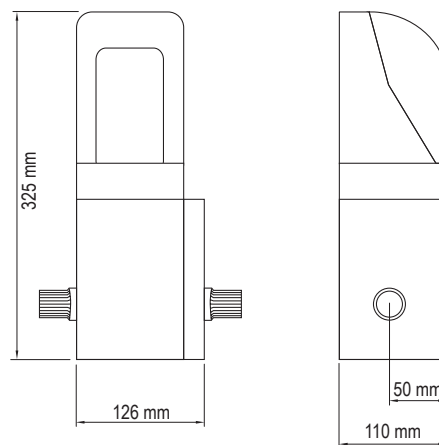
	AUTOBOX 3000	AUTOBOX 3024
Utilisation	RÉSIDENTIEL	INTENSIF
Fréquence d'utilisation	30%	40%
Alimentation moteur	230Vac - 50/60Hz	24 Vdc
Puissance absorbé	200W	100W
Degré de protection	IP40	IP40
Couple maxi poussé	250 Nm	250 Nm
Vitesse rotation arbre sortie	7,8°/s	5,6°/s
Surface maxi de la porte	7 mc	7 mc
Température de fonctionnement	-20°C +60°C	-20°C +60°C
Eclairage de courtoisie à bord	OUI	OUI avec LED
Encodeur/fin de course	Fin de course O/F	Fin de course O/F
Poids de l'opérateur	8,6 Kg	8,6 Kg

DIAGRAMME D'APPLICATION

Application à un seul moteur



DIMENSIONS







SYSTÈMES POUR PORTES DE GARAGE.

64

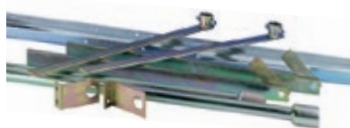
AUTOBOX

230-24V

*PRODUIT ÉGALEMENT
DISPONIBLE À 115 VAC

					Code
AUTOBOX 3000	2 fins de course d'ouverture et de fermeture		1	30	50300
AUTOBOX 3024	2 fins de course d'ouverture et de fermeture	EN	1	30	503004

ACCESSOIRES



AJ00370 / AJ00380
Kit d'installation de 1/2 moteurs
avec bras droit de 2 m



AJ00391 / AJ00401
Kit d'installation de 1/2 moteurs
avec bras courbe de 2 m



AJ00861
Éblocage extérieure



AJ01482
Kit batteries
pour BSC24

CENTRALES



Pour AUTOBOX 3000
AS05060 (BA 100)
Voir page 118



Pour AUTOBOX 3024
AS05030 (BSC 24)
Voir page 119

SCHEMA D'INSTALLATION



1 AUTOBOX
Opérateur AUTOBOX



2A AS05060
Pour AUTOBOX 3000
(BA 100)



2B AS05030
Pour AUTOBOX 3024
(BSC 24)



3 AJ00370
Kit d'installation



4 70750
Clignoteur complet
DSL70750
12-24-115-230V



5 AU02910
Récepteur 2 CH
à brochage pour
centrales



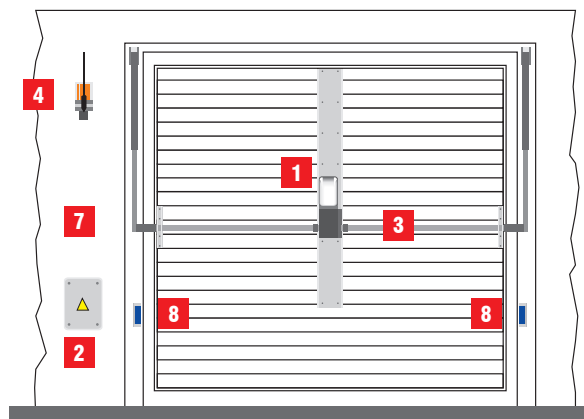
6 AU03100
MAKO émetteur
433Mhz



7 AU01940
Sélecteur à clé mural
DCS100



8 AU02250
Paire de photocellules
murales DCF180





SYSTÈMES
POUR RIDEAUX.

66

ÉLECTROMÉCANIQUES

**USAGE
RÉSIDENTIEL**

CAPACITÉ MAXI DE SOULÈVEMENT 170 KG	MPS160	PAGE 68
CAPACITÉ MAXI DE SOULÈVEMENT 180 KG	MPS240	PAGE 68
CAPACITÉ MAXI DE SOULÈVEMENT 280 KG	MPS160BM	PAGE 68
CAPACITÉ MAXI DE SOULÈVEMENT 360 KG	MPS240BM	PAGE 68



SYSTÈMES POUR RIDEAUX.

68

MPS

230V *PRODUIT ÉGALEMENT
DISPONIBLE À 115 VAC

Motoréducteurs centraux pour grilles enroulables, pour utilisation résidentielle et commerciale.

FACIL A INSTALLER

Grâce aux adaptateurs et au câble en dotation.

SILENCIEUX ET RAPIDE

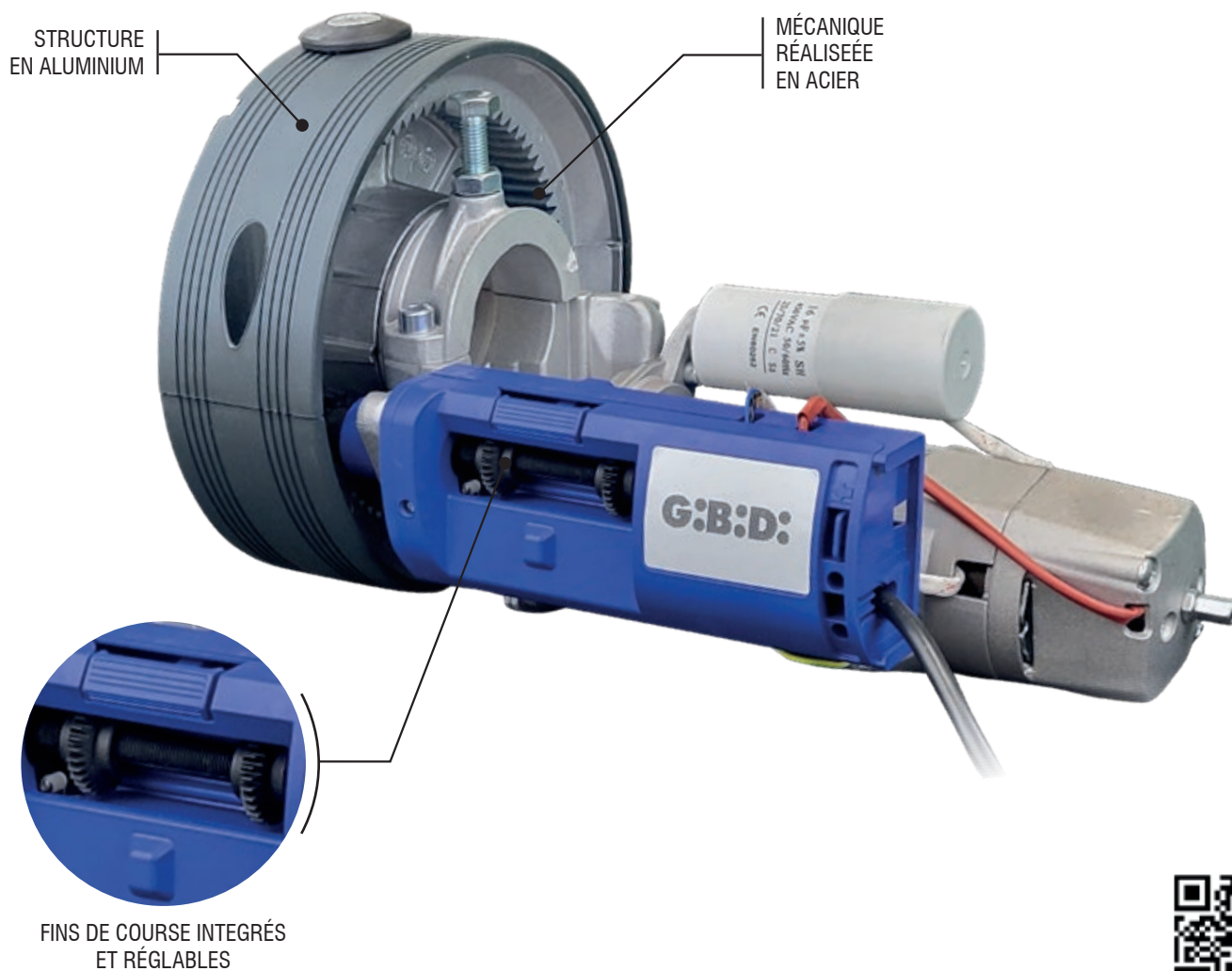
Réalisé exclusivement avec matériaux de haute qualité.

TECHNOLOGIQUE ET SUR

Système de réglage des fins de course engagé au réducteur pour un précis et durable réglage. Branchements électriques protégés.

UNE GAMME COMPLETE ET FIABLE

Avec ou sans électro-frein, mono ou bimoteur, une gamme complète pour toutes vos exigences.



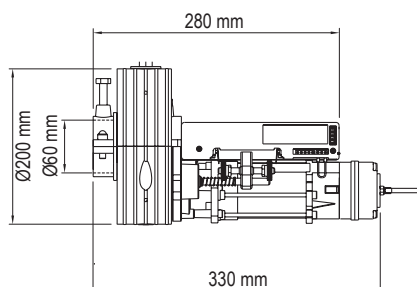
TÉLÉCHARGEZ
PLUS D'INFO

CARACTÉRISTIQUES TECHNIQUES

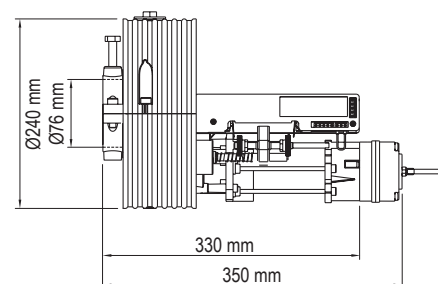
	MPS 160 - 160E	MPS 160 BM - 160E BM	MPS 240 - 240E	MPS 240BM - 240E BM
Alimentation moteur	230Vac - 50/60Hz	230Vac - 50/60Hz	230Vac - 50/60Hz	230Vac - 50/60Hz
Puissance absorbé	630 W	630 W	1260 W	1260 W
Courant absorbé	2,7 A	2,7 A	5,4 A	5,4 A
Couple maxi	170 Nm	280 Nm	210 Nm (200 Nm pour la version E)	420 Nm (400 Nm pour la version E)
Nombre de tours	10	10	8	8
Nr de tours fin de course	6	5/6	5/6	5/6
Électrofrein	NON (OUI pour la version E)	NON (OUI pour la version E)	NON (OUI pour la version E)	OUI
Diametre arbre rideau	200/220 mm	200/220 mm	200/220 mm	200/220 mm
Couronne	60 mm	60 mm	60 mm	60 mm
Capacité de soulèvement	170 Kg	170 Kg	280 Kg	280 Kg
Temp déclanchement thermique	4 min	4 min	4 min	4 min
Poids de l'opérateur	7 Kg (8 Kg pour la version E)	13 Kg (14 Kg pour la version E)	9 Kg (10 Kg pour la version E)	16 Kg (17 Kg pour la version E)

DIMENSIONS

MPS 160



MPS 240





SYSTÈMES POUR RIDEAUX.

70

MPS

230V *PRODUIT ÉGALEMENT
DISPONIBLE À 115 VAC

				Code
MPS160	*Motoréducteur 230 Vac pour rideaux 170 kg, avec fin de course, couronne Ø 200/220 mm, tube Ø 60 mm	1	40	MPS160NE1
1 MPS160E	*Motoréducteur 230 Vac pour rideaux 170 kg, avec fin de course et électrofrein, couronne Ø 200/220 mm, tube Ø 60 mm	1	40	MPS160ENE1
MPS160BM	*Motoréducteur 230 Vac double moteur pour rideaux 280 kg, avec fin de course, couronne Ø 200/220 mm, tube Ø 60 mm	1	40	MPS160BM
MPS160BME	*Motoréducteur 230 Vac double moteur pour rideaux 280 kg, avec fin de course et électrofrein, couronne Ø 200/220 mm, tube Ø 60 mm	1	40	MPS160BME
MPS24076	*Motoréducteur 230 Vac pour rideaux 180 kg, avec fin de course, couronne Ø 240 mm, tube Ø 76 mm	1	22	MPS24076
MPS24076E	*Motoréducteur 230 Vac pour rideaux 180 kg, avec fin de course et électrofrein, couronne Ø 240 mm, tube Ø 76 mm	1	22	MPS24076E
MPS240BM76	*Motoréducteur 230 Vac double moteur pour rideaux 360 kg, avec fin de course, couronne Ø 240 mm, tube Ø 76 mm	1	22	MPS240BM76
MPS240BM76E	*Motoréducteur 230 Vac double moteur pour rideaux 360 kg, avec fin de course et électrofrein, couronne Ø 240 mm, tube Ø 76 mm	1	22	MPS240BM76E

* Carton comprenant: n° 1 adaptateur de 220 mm, n° 1 manchon de 48 mm et 4 m de câble électrique

ACCESSOIRES



KEF05
Kit électrofrein et
déblocage manuel pour
MPS160 - MPS240



SBC05
Sélecteur à clé mural en
aluminium avec débrayage
électrofrein



SBC04/2013
Sélecteur blindé à clé
personnalisé mural avec
débrayage électrofrein



SBC01/2013
Coffret blindé à encastrer en
aluminium avec serrure de
sûreté, bouton poussoir et
débrayage de l'électro-frein

CENTRALES



AS07200 (SR302 - 433 MHz)
Centrale de commande
avec radio intégrée.
Voir la page 120



AS07300 (SR302 - 868 MHz)
Centrale de commande avec
radio intégrée. Voir la page 120

				Code
KIT MPS160E - 433	1 x1	2A x1	3A x1	KMPS302/B
KIT MPS160E - 868	1 x1	2B x1	3B x1	KMPS303/B

LE KIT CONTIENT:



1 MPS
Opérateur MPS160E



2A AS07200
Centrale de commande
avec radio intégrée.



2B AS07300
Centrale de commande
avec radio intégrée.

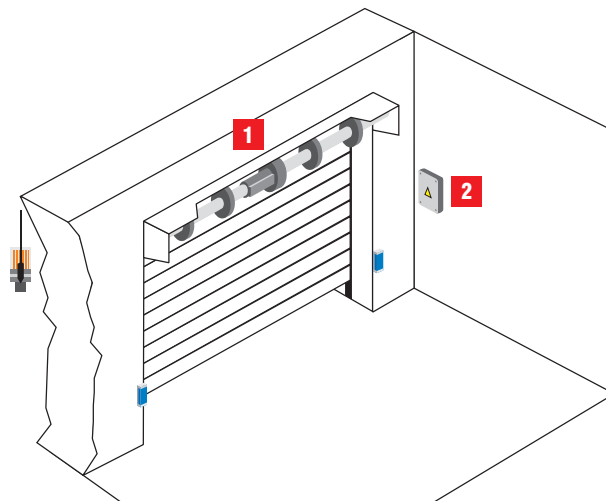


3A AU03100
MAKO émetteur
433Mhz



3B AU03200
MAKO émetteur
868Mhz

SCHÉMA D'INSTALLATION





SYSTÈMES POUR
VOLETS ROULANTS ET STORES.

72



USAGE
RESIDENTIEL

MÉCANIQUE ET RADIO-MÉCANIQUE

M-RM

PAGE
74

RADIO ELECTRONIQUES ET SANS FILS

RE-REB

PAGE
80



SYSTÈMES POUR VOLETS ROULANTS ET STORES.

74 RUNNER M - RM

230V *PRODUIT ÉGALEMENT
DISPONIBLE À 115 VAC

La gamme de moteurs des séries M et RM convient à un usage résidentiel et commercial.

Disponible dans les diamètres 35-45-55 et avec des puissances allant de 6Nm à 120Nm.

RUNNER RM peut satisfaire tous les besoins spécifiques de motorisation de rideaux et volets. Le récepteur radio intégré permet la programmation et gestion du moteur par radiocommande.

DONNÉES TECHNIQUES DE BASE

- Installation et programmation faciles
- Fin de course mécanique à réglage progressif
- Récepteur intégrée 433,92 MHz (série RM)
- Câble de connexion de 2 m de long
- Pour essieux Ø 40, 43, 50, 56, 60, 70 et 78 mm
- Équipé d'une sortie bouton (série RM)
- Compatible avec une large gamme d'automatisation GIBIDI (série M)
- Compatible avec toute la gamme de télécommandes radio DOMUS FREE et de la domotique (série RM)
- Version avec manœuvre d'urgence disponible



CARACTÉRISTIQUES TECHNIQUES

RUNNER	Couple nominal	Vitesse nominal	Diametre du tube	Alimentation	Puissance absorbé	Nombre de tours	Degré de protection	Récepteur radio
M35 6/28	6 Nm	28 Rpm	35 mm	230vac 50Hz	121 W	30	IP44	/
M35 10/17	10 Nm	17 Rpm	35 mm	230vac 50Hz	121 W	30	IP44	/
M45 10/26	10 Nm	26 Rpm	45 mm	230vac 50Hz	145 W	23	IP44	/
M45 20/17S	20 Nm	17 Rpm	45 mm	230vac 50Hz	145 W	23	IP44	/
M45 20/17	20 Nm	17 Rpm	45 mm	230vac 50Hz	145 W	23	IP44	/
M45 30/17	30 Nm	17 Rpm	45 mm	230vac 50Hz	191 W	23	IP44	/
M45 40/17	40 Nm	17 Rpm	45 mm	230vac 50Hz	191 W	23	IP44	/
M45 50/12	50 Nm	12 Rpm	45 mm	230vac 50Hz	205 W	23	IP44	/
M55 80/12	80 Nm	12 Rpm	55 mm	230vac 50Hz	385 W	22	IP44	/
M55 100/10	100 Nm	10 Rpm	55 mm	230vac 50Hz	420 W	22	IP44	/
M55 120/9	120 Nm	9 Rpm	55 mm	230vac 50Hz	420 W	22	IP44	/
SOS45 30/15	30 Nm	17 Rpm	45 mm	230vac 50Hz	191 W	22	IP44	/
SOS45 50/12	50 Nm	12 Rpm	45 mm	230vac 50Hz	205 W	22	IP44	/
SOS59 80/12	80 Nm	12 Rpm	59 mm	230vac 50Hz	385 W	22	IP44	/
SOS59 100/12	100 Nm	10 Rpm	59 mm	230vac 50Hz	420 W	22	IP44	/
SOS59 120/9	120 Nm	9 Rpm	59 mm	230vac 50Hz	420 W	22	IP44	/
RM45 20/17	20 Nm	17 Rpm	45 mm	230vac 50Hz	145 W	23	IP44	433,92 Mhz
RM45 30/17	30 Nm	17 Rpm	45 mm	230vac 50Hz	145 W	23	IP44	433,92 Mhz
RM45 50/12	50 Nm	12 Rpm	45 mm	230vac 50Hz	191 W	23	IP44	433,92 Mhz
RM55 120/9	120 Nm	9 Rpm	55 mm	230vac 50Hz	396 W	22	IP44	433,92 Mhz

SCHÉMA PRACTIQUE POUR VOILETS ROULANTS

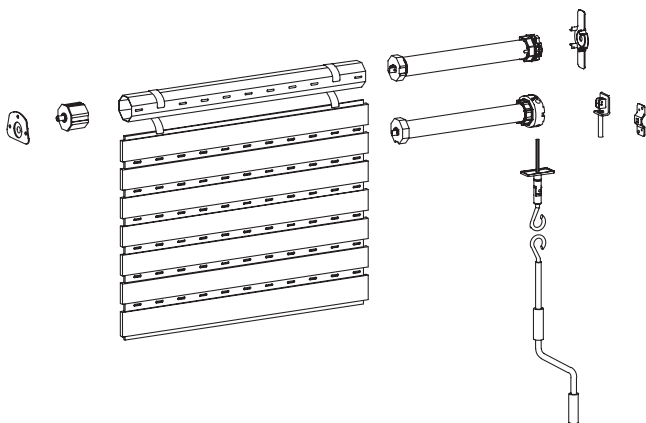
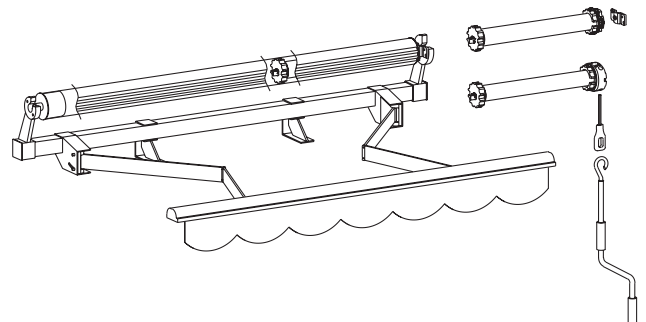


SCHÉMA PRACTIQUE POUR STORES





SYSTÈMES POUR VOLETS ROULANTS ET STORES.

76

RUNNER M - RM

230V *PRODUIT ÉGALEMENT
DISPONIBLE À 115 VAC

				Code
M35 6/28	Moteur tubulaire Ø 35 mm - 6 Nm - Rapide	1	100	EWSE35628
M35 10/17	Moteur tubulaire Ø 35 mm - 10 Nm	1	100	EWSE351017
M45 10/26	Moteur tubulaire Ø 45 mm - 10 Nm - Rapide	1	100	EWSE451026
M45 20/17	Moteur tubulaire Ø 45 mm - 20 Nm	1	100	EWSE452017
M45 20/17S	Moteur tubulaire Ø 45 mm - 20 Nm - Court	1	100	EWSE452017S
M45 30/17	Moteur tubulaire Ø 45 mm - 30 Nm	1	100	EWSE453017
M45 50/12	Moteur tubulaire Ø 45 mm - 50 Nm	1	100	EWSE455012
M59 80/12	Moteur tubulaire Ø 59 mm - 80 Nm	1	100	EWSE598012
M59 100/10	Moteur tubulaire Ø 59 mm - 100 Nm	1	100	EWSE5910010
M59 120/9	Moteur tubulaire Ø 59 mm - 120 Nm	1	100	EWSE591209
SOS45 30/15	Moteur tubulaire Ø 45 mm - 30 Nm - avec manœuvre de secours	1	100	EWSE453015MS
SOS45 50/12	Moteur tubulaire Ø 45 mm - 50 Nm - avec manœuvre de secours	1	100	EWSE455012MS
SOS59 80/12	Moteur tubulaire Ø 59 mm - 80 Nm - avec manœuvre de secours	1	100	EWSE598012MS
SOS59 100/12	Moteur tubulaire Ø 59 mm - 100 Nm - avec manœuvre de secours	1	100	EWSE5910012MS
SOS59 120/9	Moteur tubulaire Ø 59 mm - 120 Nm - avec manœuvre de secours	1	100	EWSE591209MS
RM45 20/17 B	Moteur tubulaire avec radio intégré Ø 45 mm - 20 Nm - BIDIRECTIONNEL	1	100	EWSE452017RMB
RM45 30/17 B	Moteur tubulaire avec radio intégré Ø 45 mm - 30 Nm - BIDIRECTIONNEL	1	100	EWSE453017RMB
RM45 50/12 B	Moteur tubulaire avec radio intégré Ø 45 mm - 50 Nm - BIDIRECTIONNEL	1	100	EWSE455012RMB
RM55 80/12 B	Moteur tubulaire avec radio intégré Ø 55 mm - 80 Nm - BIDIRECTIONNEL	1	100	EWSE558012RMB
RM55 100/12 B	Moteur tubulaire avec radio intégré Ø 55 mm - 100 Nm - BIDIRECTIONNEL	1	100	EWSE5510012RMB
RM55 120/9 B	Moteur tubulaire avec radio intégré Ø 55 mm - 120 Nm - BIDIRECTIONNEL	1	100	EWSE551209RMB

! Adaptateurs et supports inclus

! Tous les moteurs Ø 45 mm sont conditionnés en carton de 10 pièces

ACCESSOIRES



EWSETX1BRICKB
Émetteur bidirectionnelle
1 canal - 433 Mhz
avec support mural
magnétique
(BRICK1B)



EWSETX16BRICKB
Émetteur bidirectionnelle
15 canaux - 433 Mhz
avec support mural
magnétique
(BRICK16B)



**EWSETX1WALLB/
WSETX15WALLB**
Émetteur bidirectionnelle
1/15ch 433MHz avec support
mural (WALL1B/WALL15B).
Uniquement avec
EWSCE110-220BD
(MARTIN-BD)



EWSCE110-220BD
MINI centrale de commande
BIDIRECTIONNELLE pour
stores et volets avec
récepteur radio intégré
(MARTIN-BD)



EWSCEVENTOBD
Centrale de contrôle
soleil et vent avec
afficheur et récepteur
radio bidirectionnel
intégré (SAIL)

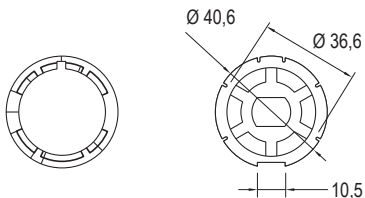


WSEAN
Capteur de
vibration

COURONNES, POULIES, SUPPORTS

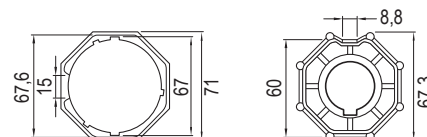


TÉLÉCHARGEZ PLUS D'INFO



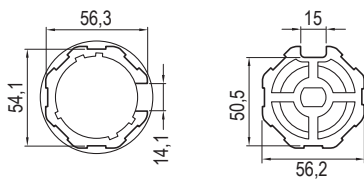
MOTEURS Ø 35

- AJWSE0027*** Poulie
- AJWSE0026*** Couronne
- AJWSE0061*** Support



MOTEURS Ø 55

- AJWSE0066** Poulie octogonale Ø 70 mm
- AJWSE0065** Couronne octogonale Ø 70 mm
- AJWSE0071** Adaptateur pour tube Ø 59-55 mm
- AJWSE0068** Poulie avec ogive Ø 78 mm (pour stores)
- AJWSE0067** Couronne avec ogive Ø 78 mm (pour stores)



MOTEURS Ø 45

- AJWSE0041*** Poulie octogonale Ø 60 mm
- AJWSE0040*** Couronne octogonale Ø 60 mm
- AJWSE0046** Poulie avec ogive Ø 70 mm (pour stores)
- AJWSE0047** Couronne avec ogive Ø 70 mm (pour stores)
- AJWSE0056** Ogive Ø 78
- AJWSE0057** Poulie Ø 78
- AJWSE0042** Couronne octogonale Ø 70
- AJWSE0043** Poulie octogonale Ø 70
- AJWSE0038** Couronne octogonale Bonfanti Ø 60
- AJWSE0039** Poulie octogonale Bonfanti Ø 60
- AJWSE0044** Couronne ogive Ø 70 décentrée
- AJWSE0045** Poulie ogive Ø 70 décentrée
- AJWSE0061*** Support
- AJWSE0082** Support réglable en hauteur
- AJWSE0072** Omega pour moteurs Ø 45

AUTRES ACCESSOIRES

- AJWSE0081** Cillet
- AJWSE0074** Joint 90°
- AJWSE0090** Tige
- AJWSE0071** Adaptateur pour Ø 59/55

! Utilisez le code QR pour voir tous les adaptateurs

* Ils sont inclus



SYSTÈMES POUR VOLETS ROULANTS ET STORES.

78 **RUNNER RE - RE-B**

230V *PRODUIT ÉGALEMENT
DISPONIBLE À 115 VAC

La gamme RUNNER RE de moteurs radiocommandés avec électroniques BIDIRECTIONNELS convient à un usage résidentiel et commercial.

Disponible dans les diamètres 35-45-55 et avec des puissances allant de 6Nm à 120Nm.

RUNNER RE peut satisfaire tous besoins spécifiques d'automatisation des rideaux et volets. Le récepteur radio intégré permet la programmation et la gestion de l'opérateur au moyen d'une radiocommande.

La gamme de moteurs RUNNER RE-B est idéale pour les volets roulants intérieurs, à la fois dans les environnements résidentiels et commerciaux.

Disponible en 25-28-35mm de diamètre et avec des puissances allant de 1,1 Nm à 3 Nm, RUNNER RE-B peut satisfaire tous les besoins spécifiques.

Le moteur RUNNER RE-B est équipé d'une batterie interne et donc pas besoin d'alimentation. Un panneau solaire ou un bloc d'alimentation peuvent l'alimenter.

DONNÉES TECHNIQUES DE BASE

- Installation et programmation faciles
- Réglage du fin de course directement depuis la radiocommande
- Récepteur interne 433,92 Mhz
- 3 interrupteurs de fin de course intermédiaires (RE), il y en a 5 pour RE-B
- Câble de connexion de 2 m de longueur
- Pour essieux Ø 40, 43, 50, 56, 60, 70 et 78 mm (arbre Ø 43 pour RE-B)
- Equipé d'une sortie bouton
- Compatible avec toute la gamme de télécommandes radio DOMUS FREE et domotique.
- Compatible avec les principaux protocoles et systèmes domotiques du marché
- Soft START et Soft STOP pour RE-B
- Environ 1 600 manœuvres avec une charge par RE-B



TÉLÉCHARGEZ
PLUS D'INFO

CARACTÉRISTIQUES TECHNIQUES

RUNNER	Couple nominal	Vitesse nominal	Diametre du tube	Alimentation	Puissance absorbé	Nombre de tours	Degré de protection	Récepteur radio
RE-B D25	1,1 Nm	40 Rpm	25 mm	12V	10 W	Sans limit	IP44	433,92 Mhz
RE-B D28	2 Nm	29 Rpm	28 mm	12V	13 W	Sans limit	IP44	433,92 Mhz
RE-B D35	3 Nm	28 Rpm	35 mm	12V	16 W	Sans limit	IP44	433,92 Mhz
RE-B D55	20 Nm	17 Rpm	45 mm	12V	20 W	Sans limit	IP44	433,92 Mhz
RE35 6/28	6 Nm	28 Rpm	35 mm	230vac 50Hz	121 W	32	IP44	433,92 Mhz
RE35 10/17	10 Nm	17 Rpm	35 mm	230vac 50Hz	121 W	32	IP44	433,92 Mhz
RE45 10/26	10 Nm	26 Rpm	45 mm	230vac 50Hz	145 W	Sans limit	IP44	433,92 Mhz
RE45 20/17	20 Nm	17 Rpm	45 mm	230vac 50Hz	145 W	Sans limit	IP44	433,92 Mhz
RE45 30/17	30 Nm	17 Rpm	45 mm	230vac 50Hz	191 W	Sans limit	IP44	433,92 Mhz
RE45 50/12	50 Nm	12 Rpm	45 mm	230vac 50Hz	205 W	Sans limit	IP44	433,92 Mhz
RE55 80/12	80 Nm	12 Rpm	55 mm	230vac 50Hz	385 W	22	IP44	433,92 Mhz
RE55 100/12	100 Nm	10 Rpm	55 mm	230vac 50Hz	420 W	22	IP44	433,92 Mhz
RE55 120/9	120 Nm	9 Rpm	55 mm	230vac 50Hz	385 W	22	IP44	433,92 Mhz

SCHÉMA PRACTIQUE POUR VOILETS ROULANTS

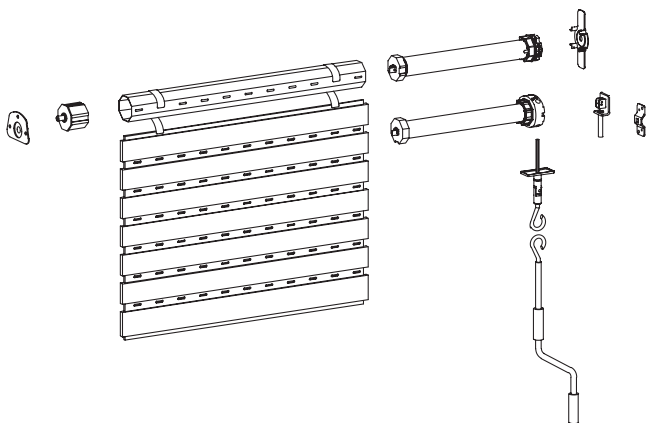
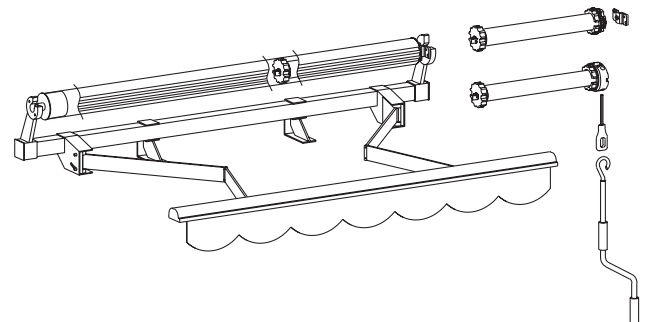


SCHÉMA PRACTIQUE POUR STORES





SYSTÈMES POUR VOLETS ROULANTS ET STORES.

80

RUNNER RE - RE-B

230V *PRODUIT ÉGALEMENT
DISPONIBLE À 115 VAC

			Code.
REB D25	Moteur tubulaire à piles Ø 25 mm - 1,1 Nm	1	EWSETND251
REB D28	Moteur tubulaire à piles Ø 28 mm - 2,2 Nm	1	EWSETND282
REB D35	Moteur tubulaire à piles Ø 35 mm - 3,0 Nm	1	EWSETND353
REB D45/20BD	Moteur tubulaire à piles Ø 45 mm - 20 Nm - BIDIREZIONALE	1	EWSETND4520BB
RE35 6/28	Moteur tubulaire radio électronique Ø 35 mm - 6 Nm - fins de course multiples	1	EWSE35628E
RE35 10/14	Moteur tubulaire radio électronique Ø 35 mm - 10 Nm - fins de course multiples	1	EWSE351014E
RE45 10/26BD	Moteur tubulaire radio électronique Ø 45 mm - 10 Nm - fins de course multiples - BIDIRECTIONNEL	1	EWSE451026EB
RE45 20/17BD	Moteur tubulaire radio électronique Ø 45 mm - 20 Nm - fins de course multiples - BIDIRECTIONNEL	1	EWSE452017EB
RE45 30/17BD	Moteur tubulaire radio électronique Ø 45 mm - 30 Nm - fins de course multiples - BIDIRECTIONNEL	1	EWSE453017EB
RE45 50/12BD	Moteur tubulaire radio électronique Ø 45 mm - 50 Nm - finales de carrera multiples - BIDIRECTIONNEL	1	EWSE455012EB
RE55 80/12	Moteur tubulaire radio électronique Ø 55 mm - 80 Nm - fins de course multiples	1	EWSE558012E
RE55 100/12	Moteur tubulaire radio électronique Ø 55 mm - 100 Nm - fins de course multiples	1	EWSE5510012E
RE55 120/9	Moteur tubulaire radio électronique Ø 55 mm - 120 Nm - fins de course multiples	1	EWSE551209E

 Adaptateurs et supports inclus

ACCESSOIRES



EWSETX1BRICKB
Émetteur bidirectionnelle
1 canal - 433 Mhz
avec support mural
magnétique
(BRICK1B)



EWSETX16BRICKB
Émetteur bidirectionnelle
15 canaux -433 Mhz
avec support mural
magnétique
(BRICK16B)



**EWSETX1WALLB/
EWSETX15WALLB**
Émetteur bidirectionnelle
1/15ch - 433MHz avec support
mural (WALL1B/WALL15B).
Uniquement avec
EWSCE110-220BD
(MARTIN-BD)



EWSCE110-220BD
MINI centrale
de commande
BIDIRECTIONNELLE
pour stores et volets avec
récepteur radio intégré
(MARTIN-BD)



EWSCEVENTOBD
Centrale de contrôle
soleil et vent avec
afficheur et récepteur
radio bidirectionnel intégré
(SAIL)



AJWSE0098
Extension pour chargeur
de batterie pour code
EWSETND4520BB



12565
Chargeur pour
EWSETND4520BB



12563
Panneau solaire pour
EWSETND4520BB



12564
Chargeur de batterie pour
EWSETND251-282-353

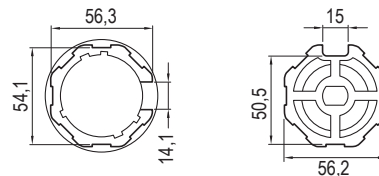
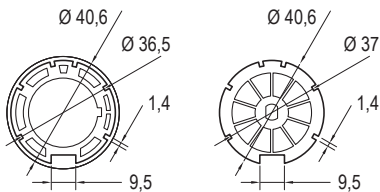


WSEAN
Capteur de vibration

COURONNES, POULIES, SUPPORTS



TÉLÉCHARGEZ PLUS D'INFO

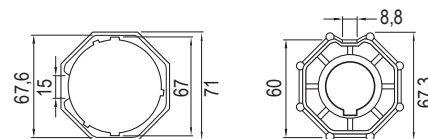
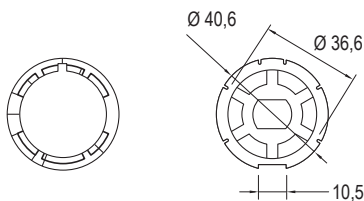


MOTEURS Ø 28

- AJWSE0021*** Poulie
- AJWSE0022*** Couronne
- AJWSE0061*** Support

MOTEURS Ø 45

- AJWSE0041** Poulie octogonale Ø 60 mm
- AJWSE0040** Couronne octogonale Ø 60 mm
- AJWSE0046** Poulie avec ogive Ø 70 mm (pour stores)
- AJWSE0047** Couronne avec ogive Ø 70 mm (pour stores)
- AJWSE0061** Support



MOTEURS Ø 35

- AJWSE0027** Poulie
- AJWSE0026** Couronne
- AJWSE0061** Support

MOTEURS Ø 55

- AJWSE0066** Poulie octogonale Ø 70 mm
- AJWSE0065** Couronne octogonale Ø 70 mm
- AJWSE0071** Adaptateur pour tube Ø 59-55 mm
- AJWSE0068** Poulie avec ogive Ø 78 mm (pour stores)
- AJWSE0067** Couronne avec ogive Ø 78 mm (pour stores)

! Utilisez le code QR pour voir tous les adaptateurs

* Pour stores uniquement

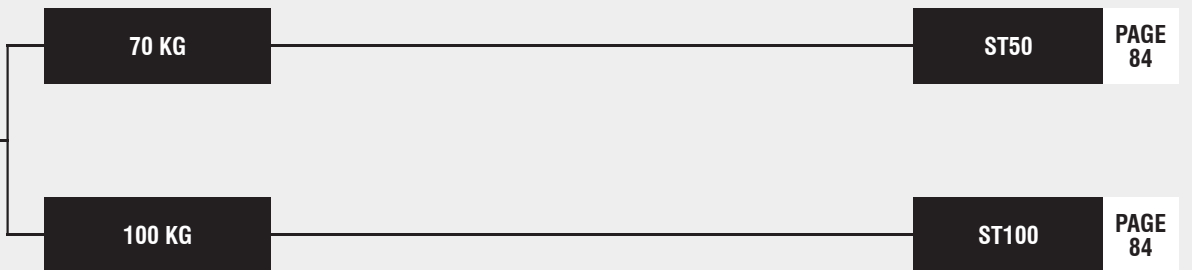
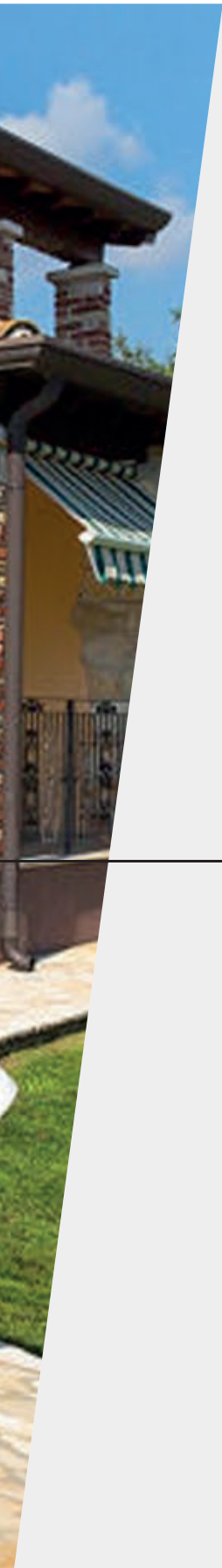


AUTOMATISATION À BRAS POUR PERSIENNE À BATTANT.

82



ÉLECTROMÉCANIQUES





AUTOMATISATION À BRAS POUR PERSIENNE À BATTANT.

84

ST50-100

230V

JUSQU'À 100KG

PRATIQUE

Pas de froid, de pluie ou de vent en hiver ni de chaleur et de moustiques en été, les vantaux se ferment en pressant un bouton à l'intérieur de l'habitation sans ouvrir les fenêtres.

FACILEMENT APPLICABLE

Grâce à son encombrement en section de seulement 77mm., il s'applique facilement. En cas d'espace réduit, il est possible de l'installer avec seulement 80mm. d'espace utile! **SÛR** Grâce à son système de fermeture irréversible standard, incrémentable avec l'électrobloc en option ou la possibilité de commander des électro-fermetures extérieures.

PRATIQUE

Grâce à sa couverture télescopique, l'automatisation s'adapte aussi à des menuiseries déjà existantes. Le bras télescopique et le bras padouan sont en option et élargissent le champ d'applicabilité.

UNITÉ CENTRALE INTÉGRÉE

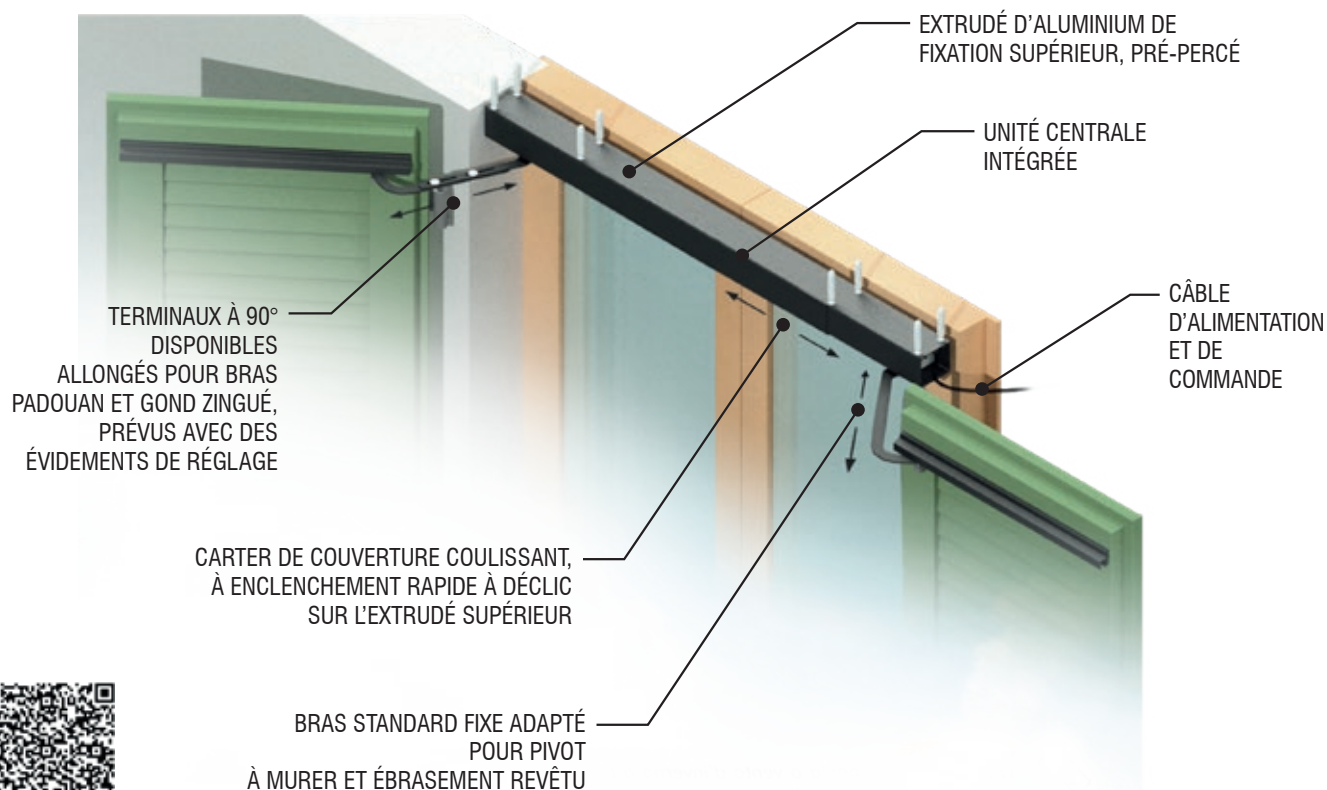
Unité de contrôle du mouvement avec séquence entre les deux vantaux parfaitement interfaçable avec tous les systèmes domotiques. Respecte les exigences de sécurité en cas d'impact, il est possible de régler la force et le retard entre les vantaux.

CERTIFIÉ

Produit à usage professionnel, certifié avec marquage CE, conforme aux directives et aux normes Européennes à libre installation, conforme aux directives low-energy.

MADE IN ITALY

100% des composants sont réalisés en Italie.



TÉLÉCHARGEZ
PLUS D'INFO

CARACTÉRISTIQUES TECHNIQUES

	ST50.2A	ST50.1A.L/R	ST100.2A	ST100.1A.L/R
Nombre de vantaux	2	1 GAUCHE / 1 DROITE	2	1 GAUCHE / 1 DROITE
Surface max	3,6 mq - 2 vantaux	1,8 mq - 1 vantail	4,0 mq - 2 vantaux	2,0 mq - 1 vantail
Poids max vantail	70 Kg	70 Kg	100 Kg	100 Kg
Dimension LxHxP	77x67x800 / 1600 mm	77x67x800 / 800 mm	77x67x1600 / 2000 mm	77x67x1600 / 2000 mm
Tension d'alimentation	110-230 Vac	110-230 Vac	110-230 Vac	110-230 Vac
Absorption maximum de courant	0,3 A	0,3 A	0,3 A	0,3 A
Force d'impact	< 150 N	< 150 N	< 150 N	< 150 N
Couple max	50 Nm	50 Nm	80 Nm	80 Nm
Temps de manoeuvre 180°	20 sec. - 2 vantaux	15 sec. - 1 vantail	20 sec. - 2 vantaux	15 sec. - 1 vantail
Cycle de travail	20 cycles/heure	20 cycles/heure	20 cycles/heure	20 cycles/heure
Réglage des dispositifs fin de course	Avec contrôle de poussée	Avec contrôle de poussée	Avec contrôle de poussée	Avec contrôle de poussée
Degré de protection	IP32	IP32	IP32	IP32
Couleur du carter	Blanc type RAL 9010	Noir type RAL 9005	Blanc type RAL 9010	Noir type RAL 9005
Bras irréversible	STANDARD	STANDARD	STANDARD	STANDARD
Couleur de l'articulation	Noir type RAL 9005	Noir type RAL 9005	Noir type RAL 9005	Noir type RAL 9005
Couleur du carter et de l'articulation RAL	Aluminium naturel et bras zingué	Aluminium naturel et bras zingué	Aluminium naturel et bras zingué	Aluminium naturel et bras zingué
Électrobloc	OUI sur demande	OUI sur demande	OUI sur demande	OUI sur demande
Radiorécepteur intégré	OUI sur demande	OUI sur demande	OUI sur demande	OUI sur demande



AUTOMATISATION À BRAS POUR PERSIENNE À BATTANT.

86

ST50 - 100

230V

JUSQU'À 100KG

			Code
ST02301	ST50 2A - Automatisation pour 2 rideaux battants 80/120 cm - bras réglable	1	ST02301
ST02501	ST50 2A - Automatisation pour 2 rideaux battants 120/160 cm - bras réglable	1	ST02501
ST02701	ST50 1A - Automatisation pour 1 rideau battant 60/80 cm - bras réglable	1	ST02701
ST03301	ST100 2A - Automatisation pour 2 rideaux battants 160/200 cm - bras réglable	1	ST03301
ST03701	ST100 1A - Automatisation pour 1 rideau battant 800/125 cm - bras réglable	1	ST03701

! Couleur Blanc 9010 Mat

Pour la couleur noir mat 9005 le code du produit se termine par 0 au lieu de 1

Pour la couleur Aluminium Naturel le code produit se termine par 2 au lieu de 1

ACCESSORIES



ST01488
MA-Bras qui ferme
les portes pliantes



ST02914
ST50
Tôle pour niche
L=1600 mm.



EWSC110-220BD
MINI centrale de commande
BIDIRECTIONNELLE pour
stores et volets avec
récepteur radio intégré
(MARTIN-BD)



EWSETX1BRICKB
Émetteur bidirectionnelle
1 canal - 433 Mhz
avec support mural
magnétique
(BRICK1B)



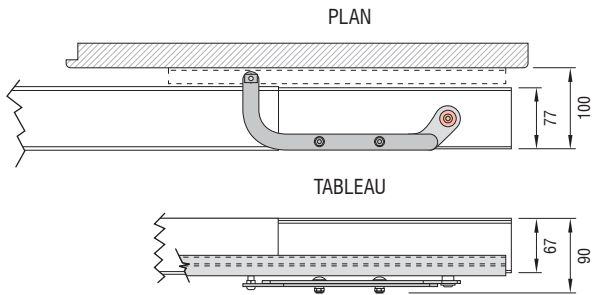
EWSETX16BRICKB
Émetteur bidirectionnelle
15 canaux - 433 Mhz
avec support mural
magnétique
(BRICK16B)



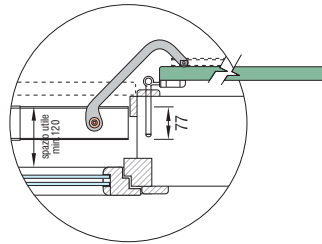
ST01493
WH.471-24
Serrure
électromécanique
avec sortie de
câble latérale

DIMENSIONS

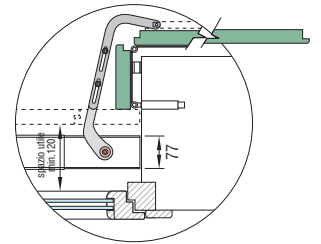
SOLUTION AVEC RAIL À CÔTÉ DU CARTER



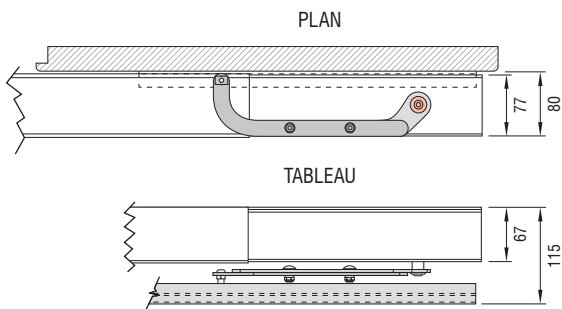
GOND DROIT ET ÉBRASEMENT REVÊTU



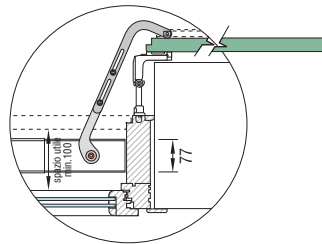
GOND ARTICULÉ COMME À PADOUE



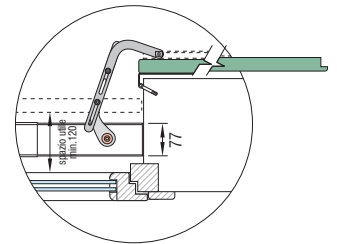
SOLUTION AVEC RAIL SOUS LE CARTER



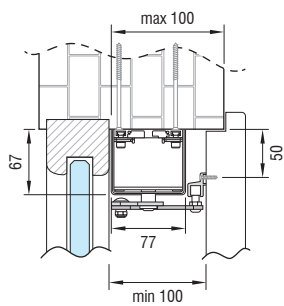
DÉPASSEMENT ÉBRASEMENT SUR MONOBLOC



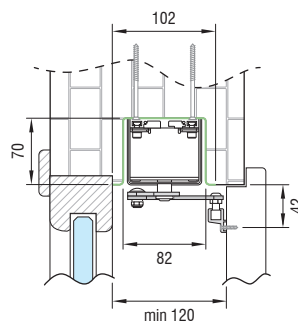
GOND ZINGUÉ



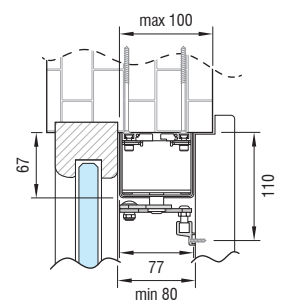
AUTOMATISATION VISIBLE ET RAIL À CÔTÉ



AUTOMATISATION ENCASTRÉE



AUTOMATISATION VISIBLE ET RAIL SOUS-JACENT



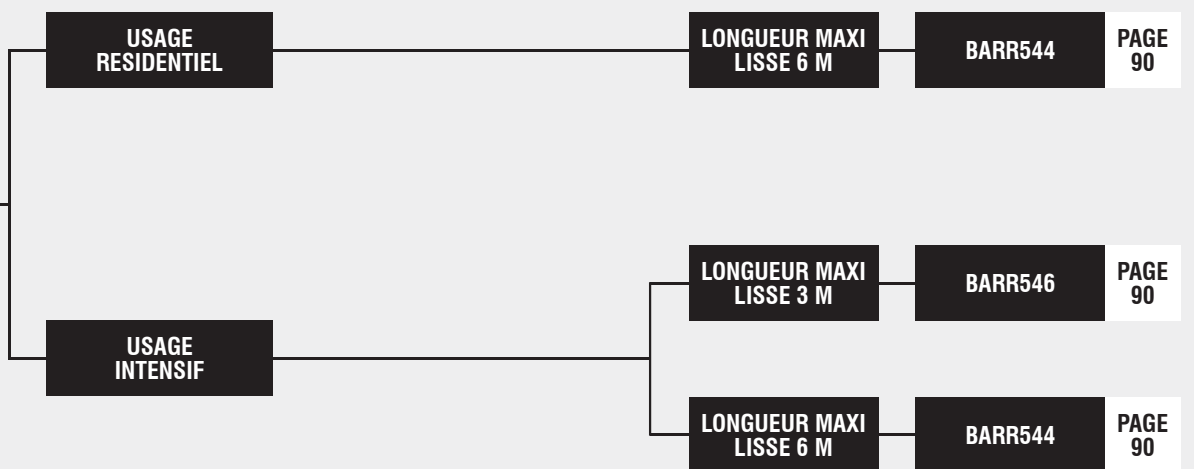


**BARRIÈRES
AUTOMATIQUES.**

88



ÉLECTROMÉCANIQUES





BARRIÈRES AUTOMATIQUES.

90 BARR500

24V *PRODUIT ÉGALEMENT
DISPONIBLE À 115 VAC

Barrières électromécaniques en 24Vdc pour passages jusqu'à 6 m et utilisation intensive.

FACILE INSTALLATION

Grâce au système d'ancrage réglable et à la centrale en position relevée.

SILENCIEUX ET RAPIDE

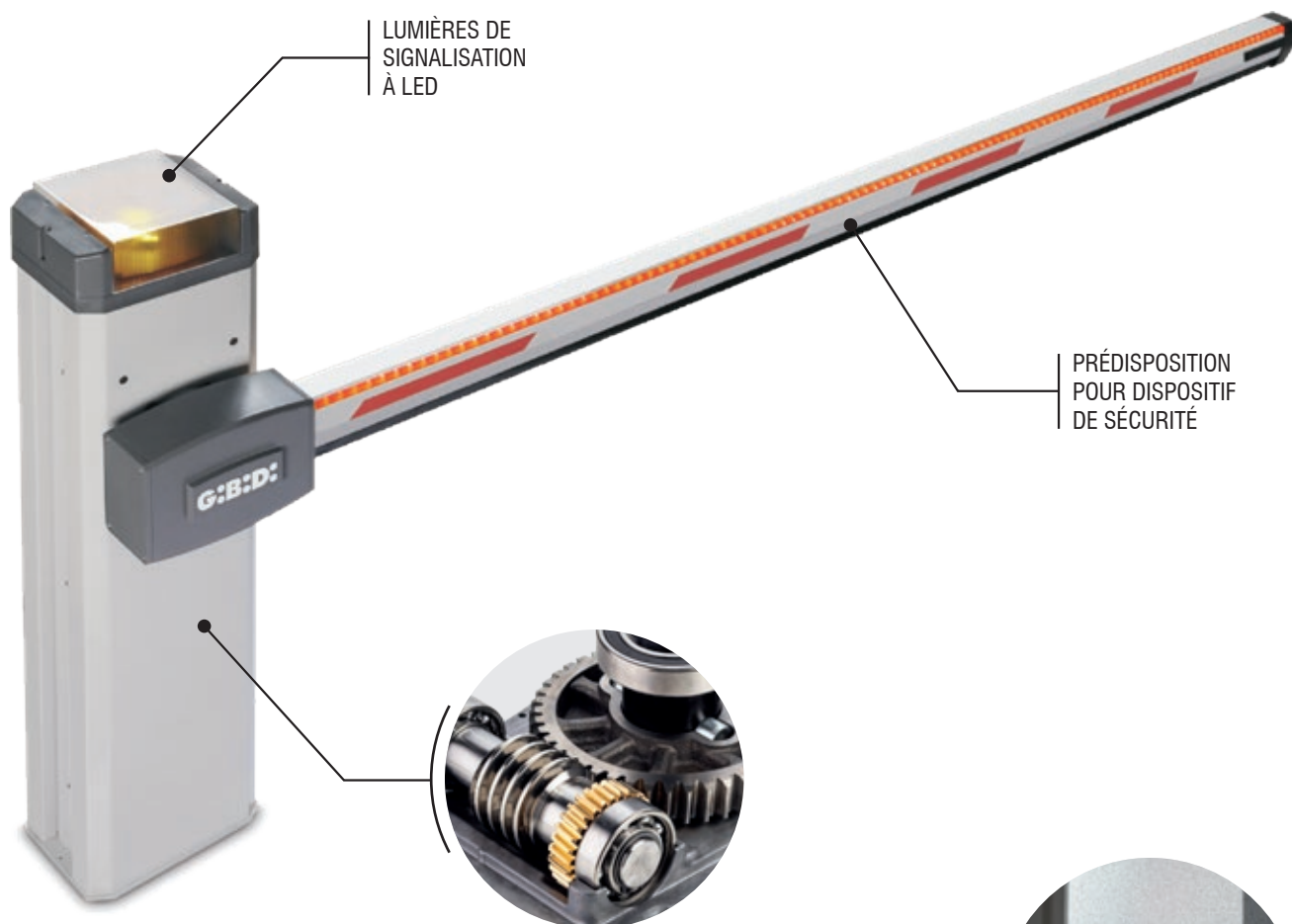
Motoréducteur rapide pour ouvertures en 1,8 sec. et jusqu'à 5 sec. Réalisé exclusivement avec matériaux de haute qualité.

TECHNOLOGIQUE ET SUR

Gestion master/Slave, système sémaphorique intégré, connexion sécurités programmable et beaucoup de fonctions spéciales. Roue de transmission en acier matricé et traité thermiquement. Relèvement anti-écrasement intégré et réglable pour une plus grande sécurité, comme prévu par la norme EN 12453.

UNE GAMME COMPLETE ET FIABLE

Apte pour passages jusqu'à 6 m, avec beaucoup d'accessoires pour la compléter. Réalisé exclusivement avec matériaux de haute qualité. Système de balancement avec ressort à compression, réalisées en acier spécial de longue durée.



LUMIÈRES DE
SIGNALISATION
À LED

PRÉDISPOSITION
POUR DISPOSITIF
DE SÉCURITÉ

ENGRENAGES EN
ACIER ET BRONZE



TÉLÉCHARGEZ
PLUS D'INFO



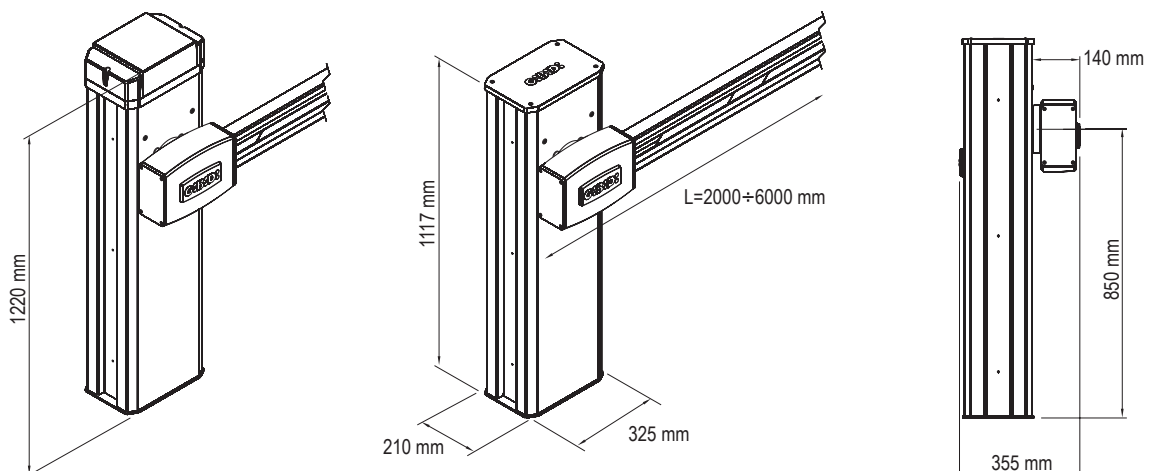
PEINTURE
D'HAUTE QUALITÉ

CARACTÉRISTIQUES TECHNIQUES

	BARR 544	BARR 546
Utilisation	INTENSIF	INTENSIF
Fréquence d'utilisation	50% H24	60% H24
Alimentation moteur	24 Vdc	24 Vdc
Puissance absorbé	150 W	200 W
Degré de protection	IP55 (IP67 operateur)	IP55 (IP67 operateur)
Longueur maxi lisse	Max 6 m	Max 3 m
Temp de ouverture	5 s	1,8 s
Réglage de la force	OUI	OUI
Ralentissements	OUI	OUI
Température de fonctionnement	-20°C +60°C	-20°C +60°C
Type d'équilibrage	RESSORT DE COMPRESSION	RESSORT DE COMPRESSION
Encodeur/fin de course	FIN DE COURSE O/F	FIN DE COURSE O/F
Poids de l'opérateur	45 Kg	45 Kg

! La BARR500 doit être considérée prédisposée pour l'installation à droite.
Pour modifier la prédisposition et l'équilibrage, consulter la notice d'installation.

DIMENSIONS







BARRIÈRES AUTOMATIQUES.

92

BARR500

24V

*PRODUIT ÉGALEMENT
DISPONIBLE À 115 VAC

					Code
BARR 544	24 Vdc avec centrale BR24	EN	1	8	11524D-S2C
BARR 546	24 Vdc avec centrale BR24, version rapide	EN	1	8	11524VD-S2C

- ! Support avec manchon pour lisse pas inclu
- ! Ressort d'équilibrage pas inclu, voir page 94
- * Pour les caractéristiques techniques de la centrale, voir page 119

ACCESSOIRES COMMUNS



AJ01060
LED pour
BARR500 à 24V



AJ01080
Ventilateur pour boîtier
unité de commande
barrière



AJ01100
Kit fixation pour autres
accessoires



AJ01040
Plaque de fondation



AJ01030
Dispositif de déblocage
à clé personnalisée



AJ01482
Kit batterie
pour BR24



AJ01020
Lyre de support
à sceller laquée
pour lisses



AJ01021
Rallonge pour support
AJ01020 (conseillé
pour lisses de 6 m
en présence de vent fort)



11106
Herse mobile en
aluminium module de 1 m.
On déconseille l'utilisation
avec la version rapide

ACCESSOIRES LISSES 100X66



AJ01310
Support avec manchon
pour lisse 100x66 mm



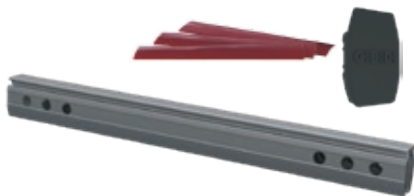
AJ01130
Kit pour lisse articul e
(On d conseille l'utilisation
avec la version rapide)



AJ01140
Couverture support compl te
de bouchon lisse, on la conseille
pour l'installation de lumi res et palpeur



AJ01050
Support articul  pendulaire
pour lisse 100x66. A utiliser
avec le code AJ01140



Lisses en aluminium.
Bandes adh sives rouges et bouchons inclus

- AB13000** Lisse L=2 m
- AB13010** Lisse L=3 m
- AB13020** Lisse L=4 m
- AB14010** Lisse L=4,5 m
- AB14020** Lisse L=5 m
- AB13030** Lisse L=5,7 m



Kit d' clairage LED ROUGE/VERT avec connecteur
et capuchon. A utiliser avec le code AJ01140

- AJ70261** LUMI RES LED RG pour lisse de 2 m
- AJ70271** LUMI RES LED RG pour lisse de 3 m
- AJ70251** LUMI RES LED RG pour lisse de 4 m
- AJ70291** LUMI RES LED RG pour lisse de 4,5 m
- AJ70301** LUMI RES LED RG pour lisse de 5 m
- AJ70281** LUMI RES LED RG pour lisse de 5,7 m



Kit bord 8K2.
A utiliser avec le code AJ01140

- AJ01270** Kit bord 8K2 pour lisse 2 m
- AJ01280** Kit bord 8K2 pour lisse 3 m
- AJ01290** Kit bord 8K2 pour lisse 3 m
- AJ01530** Kit bord 8K2 pour lisse 4,5 m
- AJ01540** Kit bord 8K2 pour lisse 5 m
- AJ01300** Kit bord 8K2 pour lisse 5,7 m

* Pour les envois de lisses d passant le 4 m, s'appliquera une contribution pour les frais de transport

ACCESSOIRES LISSES 80X40



Lisses en aluminium.
Bandes adh sives rouges et bouchons inclus

- AB13040** Lisse L=2 m
- AB13050** Lisse L=3 m
- AB13060** Lisse L=4 m
- AB13070** Lisse L=6 m



AJ01010
Support avec manchon
pour lisse 80x40 mm



AJ01260
Support articul  pendulaire
pour lisse 80x40 mm

* Pour les envois de lisses d passant le 4 m, s'appliquera une contribution pour les frais de transport



Choix du ressort

Type de ressort	A	B	C	D	E	F
Code	AJ01340	AJ01350	AJ01360	AJ01370	AJ01380	AJ01390

Options présentés pour lisses 100x66 mm

Longueur lisse (m)

	2	2,5	3	3,5	4	4,5	5	5,5	6
Lisse	A	A	A	B	B	C	D	D	E
Lisse + Lumières	A	A	A	B	C	C	D	E	E
Lisse + Bord	A	A	B	B	C	D	E	E	F
Lisse + Bord + Lumières	A	A	B	B	C	D	E	F	F
Lisse + Support mobile	A	A	B	B	C	D	E		
Lisse + Support mobile + Lumières	A	A	B	B	C	D	E		
Lisse + Support mobile + Bord	A	A	B	C	D	E	E		
Lisse + Support mobile + Bord + Lumières	A	B	B	C	D	E	F		
Lisse + Herse mobile	A	A	B	B	C	D	E	E	F
Lisse + Herse mobile + Lumières	A	A	B	B	C	D	E	F	F
Lisse + Herse mobile + Support mobile	A	B	B	C	D	E	E		
Lisse + Herse mobile + Support mobile + Lumières	A	B	B	C	D	E	F		
Lisse articulé		B	B	B	C				
Lisse articulé + Lumières		B	B	C	D				
Lisse articulé + Bord		B	B	B	D				
Lisse articulé + Bord + Lumières		B	B	C	D				
Lisse articulé + Support mobile		B	B	C	D				
Lisse articulé + Support mobile + Lumières		B	B	C	D				
Lisse articulé + Support mobile + Bord + Lumières		B	B	C	D				

Options présentés pour lisses 80x40 mm

Longueur lisse (m)

	2	2,5	3	3,5	4	4,5	5	5,5	6
Lisse	A	A	A	A	B	B	B	C	D
Lisse + Bord	A	A	A	B	B	C	C	D	E
Lisse + Support mobile	A	A	A	B	B	B	C	C	D
Lisse + Bord + Support mobile	A	A	B	B	B	C	D	D	E
Lisse + Herse mobile	A	A	A	B	B	C	D	D	E
Lisse + Herse mobile + Support mobile	A	A	B	B	B	C	D	D	E

			Code
KIT BARR2B	BARR544 kit BASIC de 2 m - avec lisse 80x40 mm	B	KBARR2B
KIT BARR3B	BARR544 kit BASIC de 3 m - avec lisse 80x40 mm	B	KBARR3B
KIT BARR4B	BARR544 kit BASIC de 4 m - avec lisse 80x40 mm	B	KBARR4B
KIT BARR6B	BARR544 kit BASIC de 6 m - avec lisse 80x40 mm	B	KBARR6B
KIT BARR2F	BARR544 kit FULL OPTIONAL de 2 m - avec lisse 100x66 mm	F	KBARR2F
KIT BARR3F	BARR544 kit FULL OPTIONAL de 3 m - avec lisse 100x66 mm	F	KBARR3F
KIT BARR4F	BARR544 kit FULL OPTIONAL de 4 m - avec lisse 100x66 mm	F	KBARR4F
KIT BARR45F	BARR544 kit FULL OPTIONAL de 4,5 m - avec lisse 100x66 mm	F	KBARR45F
KIT BARR5F	BARR544 kit FULL OPTIONAL de 5 m - avec lisse 100x66 mm	F	KBARR5F
KIT BARR6F	BARR544 kit FULL OPTIONAL de 5,7 m - avec lisse 100x66 mm	F	KBARR57F

B Kit Basic

F Kit FULL optional

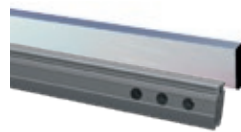
SCHEMA D'INSTALLATION



B F **BARR500**
Opérateur BARR544
avec BR24



B F
Kit d'accouplement
pour fixation de tige



B F
Lisse



B F
Ressort d'équilibrage
pour tige



F **AJ01140**
Couvre-joint complet
avec capuchon de tige



F **AJ01030**
Déverrouillage avec
clé personnalisée



F **AJ01060**
LED pour BARR500
à 24V

F
Palpeur 8K2



F
Kit d'éclairage
LED ROUGE/VERT



BORNES AUTOMATIQUES.

96



ÉLECTROMÉCANIQUES

HYDRAULIQUES

Ø 115 MM
H 500 MM

ROAD E 115

PAGE
98

Ø 200 MM
H 700 MM

ROAD E 200

PAGE
98

Ø 275 MM
H 600 MM

ROAD H 600

PAGE
98

Ø 275 MM
H 800 MM

ROAD H 800

PAGE
98



BORNES AUTOMATIQUES.

98

ROAD

230V

*PRODUIT ÉGALEMENT
DISPONIBLE À 115 VAC

Bornes automatiques en 230Vac avec technologie hydraulique ou électromécanique.

FACILE A INSTALLER

La motorisation est toujours intégrée et ils sont déjà dans leurs caissons de fondation.

SILENCIEUX ET ROBUSTE

Moteurs spéciaux et équilibrés pour un fonctionnement silencieux, épaisseurs du cylindre de 4 à 6 mm et diamètres de 275 mm. Entre les plus robustes de sa catégorie.

PERFORMANT

Fabriqué avec moteurs spéciales pour être plus rapides et durables dans le temps.

TECHNOLOGIQUE ET SUR

Version électromécanique avec curseur d'entraînement à recirculation de billes et versions hydrauliques à haut rendement pour une utilisation super intensive.

DESIGN

Élégant, avec couronne LED intégrée pour les versions de diamètre 200 mm et 275 mm, revêtement en poudre et s'intègre facilement dans n'importe quel environnement résidentiel, commercial ou industriel.



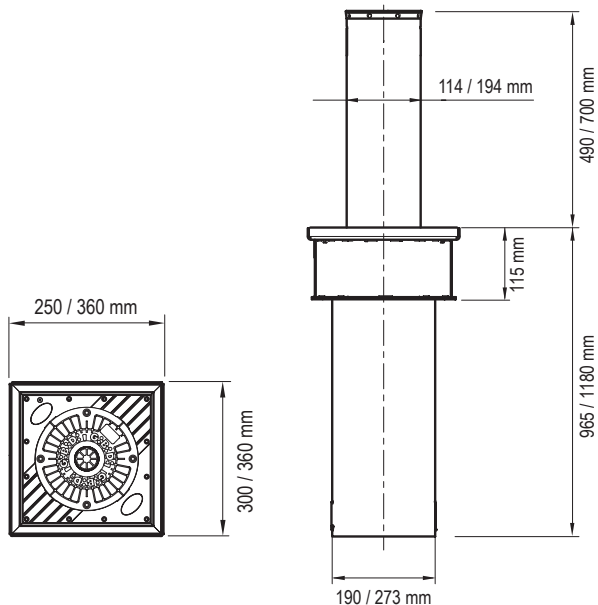
TÉLÉCHARGEZ
PLUS D'INFO

CARACTÉRISTIQUES TECHNIQUES

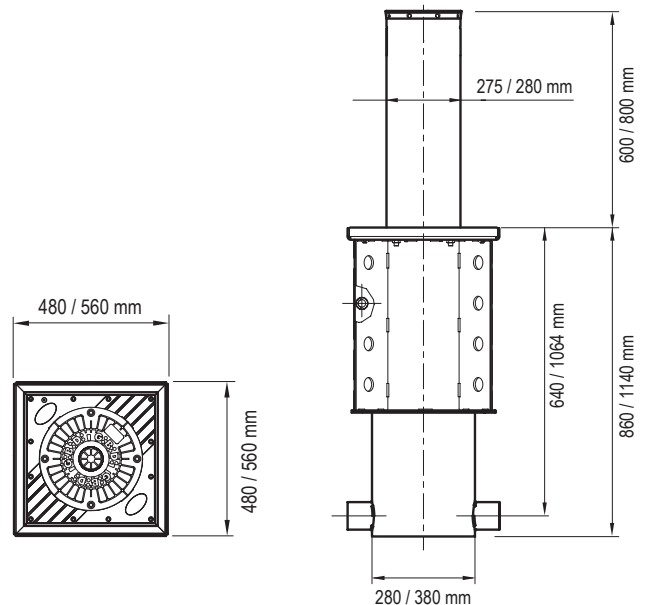
	ROAD E 115	ROAD E 200	ROAD H 600	ROAD H 800
Utilisation	RÉSIDENTIEL	RÉSIDENTIEL	INTENSIF	INTENSIF
Fréquence d'utilisation	500/H24	500/H24	3.000/H24	3.000/H24
Alimentation moteur	230Vac - 50/60Hz	230Vac - 50/60Hz	230Vac - 50/60Hz	230Vac - 50/60Hz
Puissance absorbé	300 W	300 W	600 W	600 W
Degré de protection	IP67	IP67	IP67	IP67
Résistance aux chocs sans déformation	7.000 J	7.000 J	20.000 J	20.000 J
Résistance au défoncement	60.000 J	60.000 J	250.000 J	250.000 J
Temps d'ouverture/fermeture	5 s.	5 s.	5 s.	6 s.
Diametre cylindre	115 mm	194 mm	273 mm	273 mm
Course du cylindre	500 mm	700 mm	600 mm	800 mm
Épaisseur du cylindre	-	-	6 mm	6 mm
Température de fonctionnement	-20°C + 60°C	-20°C + 60°C	-20°C + 60°C	-20°C + 60°C

DIMENSIONS

ROAD E115 / E200



ROAD H600 / H800





BORNES AUTOMATIQUES.

100

ROAD E

230V

*PRODUIT ÉGALEMENT
DISPONIBLE À 115 VAC

			Code
ROAD E 115/500	Borne électromécanique sans LED – Ø 115 mm – H500 mm avec caisson de fondation	1	ROAD E 115/500
ROAD E 200/700	Borne électromécanique avec LED – Ø 200 mm – H700 mm avec caisson de fondation	1	ROAD E 200/700
ROAD E 115/500-I304	Borne électromécanique en acier inox AISI 304 sans LED – Ø 115 mm – H500 mm avec caisson de fondation	1	ROAD E 115/500-I304
ROAD E 200/700-I304	Borne électromécanique en acier inox AISI304 avec LED – Ø 200 mm – H700 mm avec caisson de fondation	1	ROAD E 200/700-I304
ROAD EO 210/490	Borne électromécanique à LED – Ø 210 mm – H490 mm avec caisson de fondation. Approuvé par le ministère italien des transports	1	ROAD EO 210/490
ROAD EO 210/700	Borne électromécanique à LED – Ø 210 mm – H700 mm avec caisson de fondation. Approuvé par le ministère italien des transports	1	ROAD EO 210/700
ROAD EO 210/490-I304	Borne électromécanique à LED en acier inox AISI304 – Ø 210 mm – H490 mm avec caisson de fondation. Approuvé par le ministère italien des transports	1	ROAD EO 210/490-I304
ROAD EO 210/700-I304	Borne électromécanique à LED en acier inox AISI304 – Ø 210 mm – H700 mm avec caisson de fondation. Approuvé par le ministère italien des transports	1	ROAD EO 210/700-I304

ROAD E ACCESSOIRES

AJBATT-ROAD-E

Kit batterie pour maintenir la borne relevée en cas de panne de courant

AUTRES ACCESSOIRES

ASROAD E

Centrale de commande pour séries ROAD E et H (max 4 bornes)

ASROAD EO

Centrale de commande pour série ROAD EO (max 4 bornes)

AJTPF

Plaque de fixation pour TOTEM externe (services)

AJTOTEM

TOTEM (services)

			Code
ROAD H 275/600	Borne hydraulique avec LED – Ø 275 mm – H600 mm avec caisson de fondation	1	ROAD H 275/600
ROAD H 275/600-I316	Borne hydraulique en acier inox AISI316 avec LED – Ø 275 mm – H600 mm avec caisson de fondation	1	ROAD H 275/600-I316
ROAD H 275/800	Borne hydraulique avec LED – Ø 275 mm – H800 mm avec caisson de fondation	1	ROAD H 275/800
ROAD H 275/800-I316	Borne hydraulique en acier inox AISI316 avec LED – Ø 275 mm – H800 mm avec caisson de fondation	1	ROAD H 275/800-I316

ROAD H ACCESSOIRES

AJALARM-ROAD-H
Kit anti-vandalisme
pour ROAD H

AJTCAP
Couverture standard
pour TOTEM

AJTCAPLIGHT
Couverture avec LED
pour TOTEM

AJEXT50ROAD E
Rallonge de câble 50 m
pour borne

AJEXT25ROAD E
Rallonge de câble 25 m
pour borne

AJRILSIR
Décteur acoustique
de sirène d'urgence



BORNES AUTOMATIQUES.

102 ROAD FIX

230V

*PRODUIT ÉGALEMENT
DISPONIBLE À 115 VAC

			Code
ROAD FIX219	Borne fixe avec LED – Ø 219 mm - H700 mm. Bride incluse	1	ROAD FIX219
ROAD FIX275/600	Borne fixe avec LED – Ø 275 mm - H600 mm. Sans bride	1	ROAD FIX275/600
ROAD FIX275/800	Borne fixe avec LED – Ø 275 mm – H800 mm. Sans bride	1	ROAD FIX275/800

ROAD FIX ACCESSOIRES

AJFLAFIX

Bride pour ROAD FIX275

AJALIFIX

Alimentation pour bornes fixes LED

SCHÉMA D'INSTALLATION

1 ROAD

Borne série ROAD
complète avec
caisson de fondation



2 ASRAODE

Centrale de commande



3 70750

Clignoteur complet
DSL70750
12-24-115-230V



4 AU02540

DRS4331
Récepteur universel
1 canal

5 AU03100

MAKO émetteur
433Mhz



6 AU01940

Sélecteur à clé mural
DCS100



7 AU02250

Paire de photocellules
murales DCF180



8 AU02160

Lumière ROUGE à LED -
230 Vac / 24 Vdc - ac
IP54



9 AU02170

Lumière VERTE à LED
230 Vac / 24 Vdc - ac
IP54



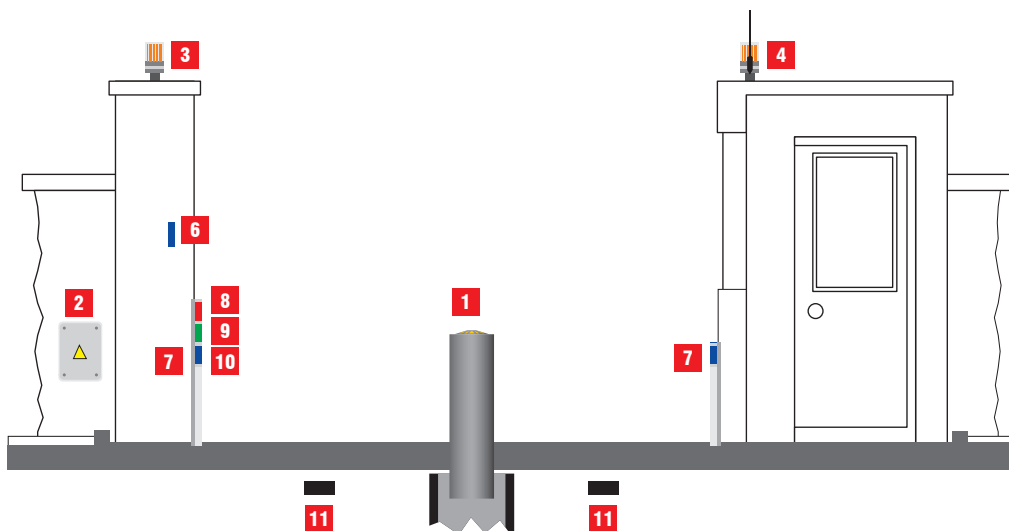
10 AU01970

Couvercle entretoise
en plastique



11 AS05900

Détecteur de masses
métalliques - 24 Vdc



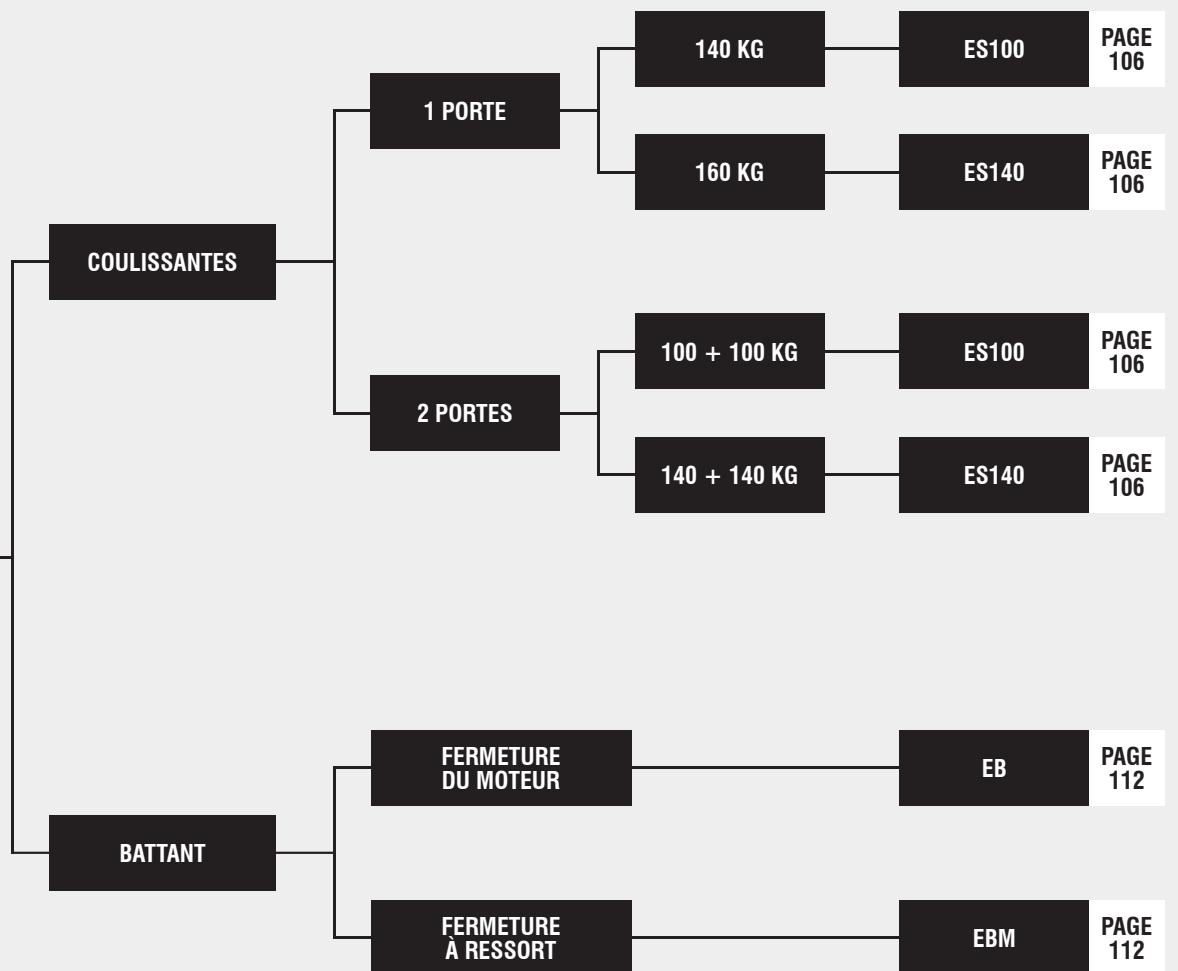


PORTES AUTOMATIQUES.

104



ÉLECTROMÉCANIQUE





PORTES AUTOMATIQUES.

106

ENTRA ES

230V

*PRODUIT ÉGALEMENT
DISPONIBLE À 115 VAC

Le nouvel opérateur portes coulissantes série ENTRA ES, adapté à tout type d'installation, même les plus exigeantes, se distingue par sa modularité et ses caractéristiques mécaniques et électroniques qui en font un mécanisme automatique flexible, fonctionnel, compact, facile à installer et équipé. solutions technologiquement plus avancées disponibles sur le marché.

Disponible en modèles ES100 (140 kg avec une porte et 100 + 100 kg avec deux portes) et ES140 avec une capacité de 160 kg avec une porte et 140 + 140 kg si avec deux portes), tous deux conformes aux normes EN 16005

Construit avec une structure en aluminium, avec couvercle amovible et dispositif de fixation et de libération pratique pour garder le couvercle ouvert pendant l'entretien et le nettoyage.

Le chariot est en acier avec une double roue autolubrifiante, de plus grand diamètre et réglable en hauteur, il fait de ENTER une automatisation robuste et silencieuse.

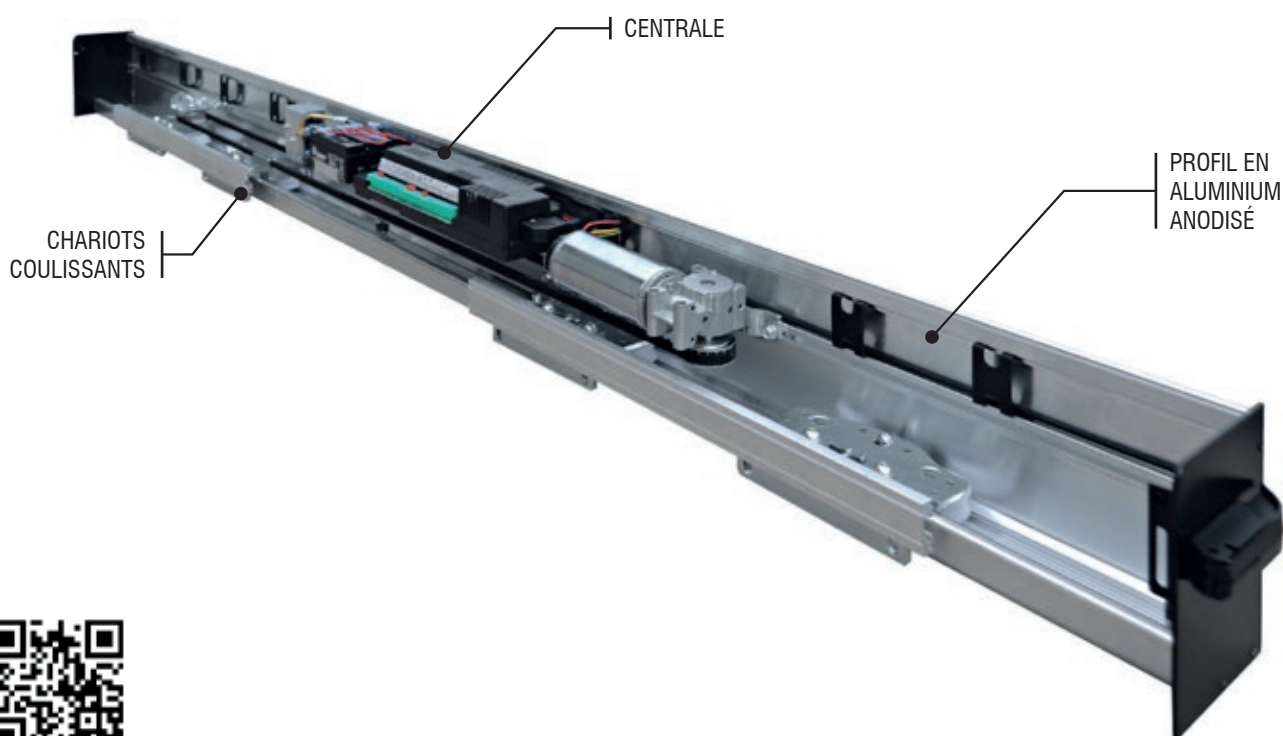
Le motoréducteur 150W pour ES100 et 180W pour ES140 fonctionne couplé à un encodeur haute résolution.

L'unité de commande électronique, avec alimentation à découpage intégrée, garantit de plus grandes économies d'énergie, moins de poids, des dimensions réduites et des accélérations plus importantes.

Technologie à double microprocesseur protégée par une double coque en plastique auto-extinguible et programmation simplifiée grâce à l'auto-apprentissage des paramètres de fonctionnement.

Le réglage de tous les paramètres peut être réglé directement sur la carte via l'écran avec des boutons de sélection spécifiques. Il est également possible de connecter des sélecteurs logiques sans fil.

ENTRA est vraiment la solution la plus "créative" pour votre entrée piétonne.



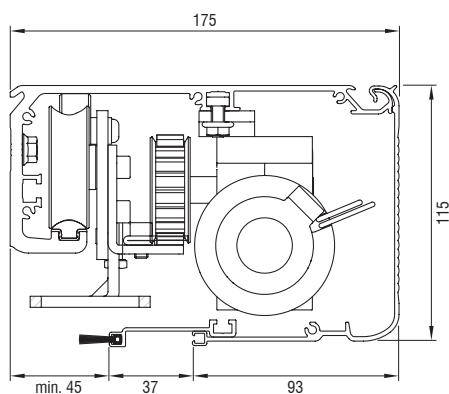
TÉLÉCHARGEZ
PLUS D'INFO

CARACTÉRISTIQUES TECHNIQUES

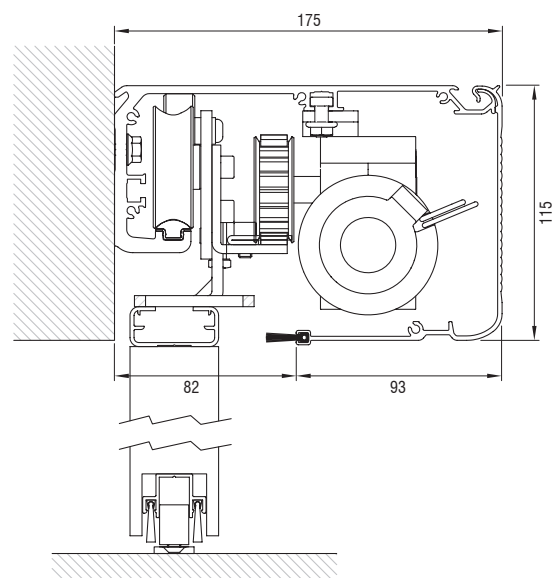
	ES100	ES140
Utilisation	INTENSIF	INTENSIVE
Nombre de portes	1 - 2	1 - 2
Alimentation moteur	230 Vac - 50/60 Hz	230 Vac - 50/60 Hz
Puissance absorbé	150 W	180 W
Degré de protection	IP 20	IP 20
Alimentation des accessoires	15V DC - 12 W Max	15V DC - 12 W Max
Batteries tampons (en option)	24 V 1,2 Ah	24 V 1,2 Ah
Vitesse d'ouverture max	1 porte (70cm/s) - 2 portes (140 cm/s)	1 porte (70cm/s) - 2 portes (140 cm/s)
Vitesse de fermeture max	70% de la vitesse d'ouverture	70% de la vitesse d'ouverture
Poids max des portes	1 porte (140 Kg) - 2 portes (100 Kg+100 Kg)	1 porte (160 Kg) - 2 portes (140 Kg+140 Kg)
Taille du passage	1 porte (700 ÷ 3000 mm) 2 portes (800 ÷ 3000 mm)	1 porte (700 ÷ 3000 mm) 2 portes (800 ÷ 3000 mm)
Température de fonctionnement	-10° C ÷ +55°C	-10° C ÷ +55°C
Anti-écrasement	OUI	OUI
Poids de l'opérateur	11 Kg/m	11 Kg/m
Conformité	EN 16005	EN 16005

DIMENSIONS

SECTION DE L'AUTOMATISME



ENTRÉE AVEC PROFILS COMMERCIAUX ET ADAPTATEURS





PORTES AUTOMATIQUES.

108**ENTRA ES100 - 1 PORTE****230V*****PRODUIT ÉGALEMENT
DISPONIBLE À 115 VAC****JUSQU'À 140KG**

T	LUP	Automatisation pré-assemblée	Code		Code
1600	700	Opérateur ES100 1 porte - anodisé argent	ES100PF20.20	Couvercle pour ES	EAMPF23.60
2000	900	Opérateur ES100 1 porte - anodisé argent	ES100PF20.22	Couvercle pour ES	EAMPF23.62
2400	1100	Opérateur ES100 1 porte - anodisé argent	ES100PF20.24	Couvercle pour ES	EAMPF23.64
2800	1300	Opérateur ES100 1 porte - anodisé argent	ES100PF20.26	Couvercle pour ES	EAMPF23.66
3200	1500	Opérateur ES100 1 porte - anodisé argent	ES100PF20.28	Couvercle pour ES	EAMPF23.68
3600	1700	Opérateur ES100 1 porte - anodisé argent	ES100PF20.30	Couvercle pour ES	EAMPF23.70
4000	1900	Opérateur ES100 1 porte - anodisé argent	ES100PF20.32	Couvercle pour ES	EAMPF23.72
4400	2100	Opérateur ES100 1 porte - anodisé argent	ES100PF20.34	Couvercle pour ES	EAMPF23.74
5200	2500	Opérateur ES100 1 porte - anodisé argent	ES100PF20.36	Couvercle pour ES	EAMPF23.76
6200	3000	Opérateur ES100 1 porte - anodisé argent	ES100PF20.38	Couvercle pour ES	EAMPF23.78

! T = Largeur de l'automatisme (mm) – LUP = Ouverture utile (mm)

ENTRA ES100 - 2 PORTES**230V*****PRODUIT ÉGALEMENT
DISPONIBLE À 115 VAC****JUSQU'À 100+100KG**

T	LUP	Automatisation pré-assemblée	Code.		Code
1800	800	Opérateur ES100 pour 2 portes - anodisé argent	ES100PF20.71	Couvercle pour ES	EAMPF23.61
2200	1000	Opérateur ES100 pour 2 portes - anodisé argent	ES100PF20.73	Couvercle pour ES	EAMPF23.63
2600	1200	Opérateur ES100 pour 2 portes - anodisé argent	ES100PF20.75	Couvercle pour ES	EAMPF23.65
3000	1400	Opérateur ES100 pour 2 portes - anodisé argent	ES100PF20.77	Couvercle pour ES	EAMPF23.67
3400	1600	Opérateur ES100 pour 2 portes - anodisé argent	ES100PF20.79	Couvercle pour ES	EAMPF23.69
3800	1800	Opérateur ES100 pour 2 portes - anodisé argent	ES100PF20.81	Couvercle pour ES	EAMPF23.71
4200	2000	Opérateur ES100 pour 2 portes - anodisé argent	ES100PF20.83	Couvercle pour ES	EAMPF23.73
4800	2300	Opérateur ES100 pour 2 portes - anodisé argent	ES100PF20.85	Couvercle pour ES	EAMPF23.75
5600	2700	Opérateur ES100 pour 2 portes - anodisé argent	ES100PF20.87	Couvercle pour ES	EAMPF23.77

! T = Largeur de l'automatisme (mm) – LUP = Ouverture utile (mm)

ENTRA ES140 - 1 PORTE

230V

*PRODUIT ÉGALEMENT
DISPONIBLE À 115 VAC

JUSQU'À 160KG

109

T	LUP	Automatisation pré-assemblée	Code		Code
1600	700	Opérateur ES140 1 porte - anodisé argent	ES140PF21.20	Couvercle pour ES	EAMPF23.60
2000	900	Opérateur ES140 1 porte - anodisé argent	ES140PF21.22	Couvercle pour ES	EAMPF23.62
2400	1100	Opérateur ES140 1 porte - anodisé argent	ES140PF21.24	Couvercle pour ES	EAMPF23.64
2800	1300	Opérateur ES140 1 porte - anodisé argent	ES140PF21.26	Couvercle pour ES	EAMPF23.66
3200	1500	Opérateur ES140 1 porte - anodisé argent	ES140PF21.28	Couvercle pour ES	EAMPF23.68
3600	1700	Opérateur ES140 1 porte - anodisé argent	ES140PF21.30	Couvercle pour ES	EAMPF23.70
4000	1900	Opérateur ES140 1 porte - anodisé argent	ES140PF21.32	Couvercle pour ES	EAMPF23.72
4400	2100	Opérateur ES140 1 porte - anodisé argent	ES140PF21.34	Couvercle pour ES	EAMPF23.74
5200	2500	Opérateur ES140 1 porte - anodisé argent	ES140PF21.36	Couvercle pour ES	EAMPF23.76
6200	3000	Opérateur ES140 1 porte - anodisé argent	ES140PF21.38	Couvercle pour ES	EAMPF23.78

! T = Largeur de l'automatisme (mm) – LUP = Ouverture utile (mm)

ENTRA ES140 - 2 PORTES

230V

*PRODUIT ÉGALEMENT
DISPONIBLE À 115 VAC

JUSQU'À 140+140KG

T	LUP	Automatisation pré-assemblée	Code		Code
1800	800	Opérateur ES140 pour 2 portes - anodisé argent	ES140PF21.71	Couvercle pour ES	EAMPF23.61
2200	1000	Opérateur ES140 pour 2 portes - anodisé argent	ES140PF21.73	Couvercle pour ES	EAMPF23.63
2600	1200	Opérateur ES140 pour 2 portes - anodisé argent	ES140PF21.75	Couvercle pour ES	EAMPF23.65
3000	1400	Opérateur ES140 pour 2 portes - anodisé argent	ES140PF21.77	Couvercle pour ES	EAMPF23.67
3400	1600	Opérateur ES140 pour 2 portes - anodisé argent	ES140PF21.79	Couvercle pour ES	EAMPF23.69
3800	1800	Opérateur ES140 pour 2 portes - anodisé argent	ES140PF21.81	Couvercle pour ES	EAMPF23.71
4200	2000	Opérateur ES140 pour 2 portes - anodisé argent	ES140PF21.83	Couvercle pour ES	EAMPF23.73
4800	2300	Opérateur ES140 pour 2 portes - anodisé argent	ES140PF21.85	Couvercle pour ES	EAMPF23.75
5600	2700	Opérateur ES140 pour 2 portes - anodisé argent	ES140PF21.87	Couvercle pour ES	EAMPF23.77

! T = Largeur de l'automatisme (mm) – LUP = Ouverture utile (mm)



ACCESSOIRES



EAPF25.65
Kit batterie de secours
avec chargeur et carte
de contrôle



EAPF25.61
Serrure électrique standard
à ouverture unique



EAPF25.63
Serrure électrique "fail safe"
à ouverture unique



EAPF25.71
Serrure électrique standard
à ouverture double



EAPF25.72
Serrure électrique "fail safe"
à ouverture double



EAPF01.47
Brosse 14 mm -
L = 2,5 m



EAPF01.48
Brosse 20 mm -
L = 2,5 m



EAPF01.49
Brosse 27 mm -
L = 2,5 m

! S'ils sont commandés avec l'automatisation, ils sont livrés pré-assemblés!

AUTRES ACCESSOIRES PAR ES



EAPF25.86
Photocellules
à faisceau unique



EAPF37.62
Sélecteur logique numérique
DIGIDOOR



EAPF37.67
Sélecteur logique ICON



EAPF11.62 (COLIBRI ONE)
Capteur micro-ondes monodirectionnel
(L80 x L60 x H55 mm)



EAPF11.70 (VIO ST)
Capteur de sécurité latérale
surveillé EN16005



EAPF87.09 (VIO DT2)
Capteur surveillé
bidirectionnelle avec double
technologie EN16005



EAPF87.10 (IXIO DT1)
Capteur unidirectionnel
surveillé à double technologie
avec afficheur. EN16005



EAPF11.67 (IXIO DT3)
Capteur à double
technologie surveillé
EN16005 unidirectionnel

AUTRES ACCESSOIRES MÉCANIQUES



EAPF03.20N
Rail pour porte coulissantes anodisé argent L= 2,5 m



EAPF03.70
Guide au sol avec insert à faible friction. Pour les profils EAPF03.20



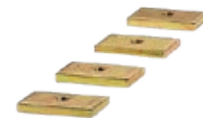
EAPF12.01
Guide au sol avec roulement de 25 mm



EAPF12.02
Profilé en "U" L = 2,2 m à utiliser avec les guides au sol EAPF12.01 et EAPF12.04

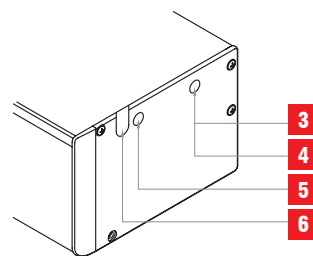
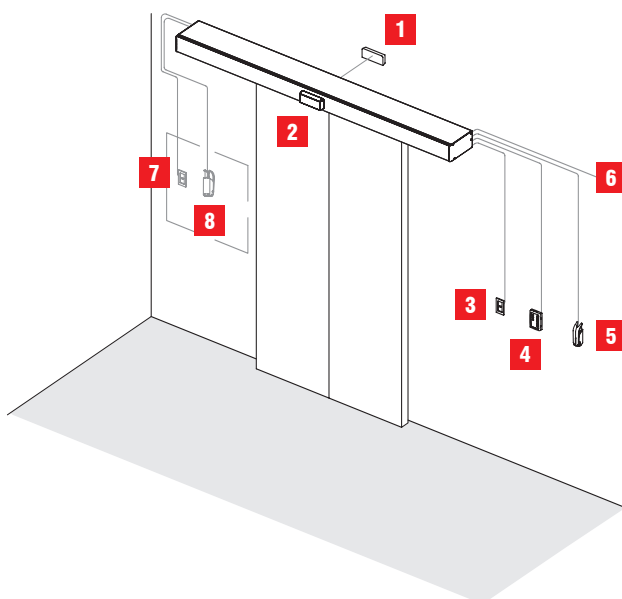


EAPF12.15N
Profil adaptateur pour portes commerciales L= 1,6 m - anodisé argent. Plaquettes EAPF12.17 nécessaire



EAPF12.17
Plaquette pour adaptateurs de profilés commerciaux EAPF12.15 et EAPF12.16. Paquet de 4 pcs

SCHEMA D'INSTALLATION



- 1 Radar externe** Câbles fournis
- 2 Radar interne** Câbles fournis
- 3 Bouton** 2 câbles de 0.25 mm²
- 4 Sélecteur** 4 câbles blindés de 0.25 mm²
- 5 Poignée de déverrouillage** Câbles fournis (longueur maximale 4,5 m)
- 6 Alimentation** 3 câbles de 1.5 mm²
- 7 Contact à clé** 2 câbles de 0.25 mm²
- 8 Poignée de déverrouillage externe (*)** Câbles fournis (longueur max 4.5 m)
(*) A placer dans un coffret blindé (non fourni)



PORTES AUTOMATIQUES.

112 ENTRA EB

230V *PRODUIT ÉGALEMENT
DISPONIBLE À 115 VAC

JUSQU'À 240KG

L'opérateur pour porte battante conçu pour simplifier les activités d'installation et de programmation.

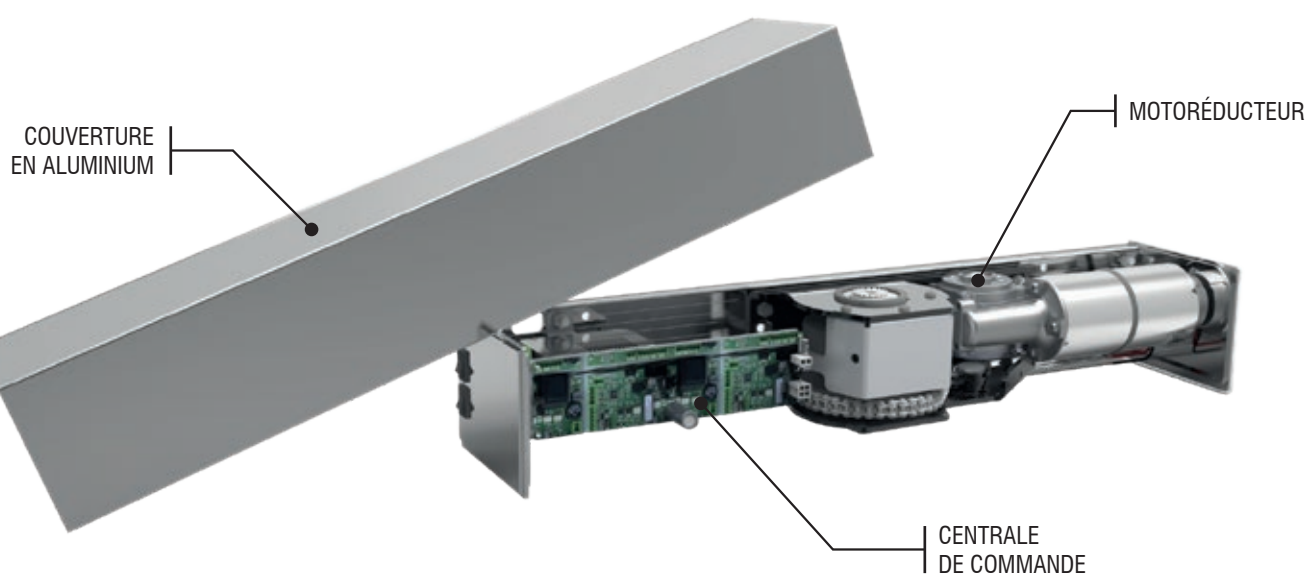
ENTRA EB est équipé de solutions mécaniques innovantes qui garantissent une utilisation intensive et une longue durée de vie.

Le cœur innovant de l'opérateur est représenté par la transmission, composée du motoréducteur testé avec d'excellents résultats de qualité dans d'autres applications, combiné à un seul étage de réduction réalisé avec une chaîne à rouleaux de lubrification étanche (autolubrifiante).

Cette solution offre une longue durée de vie et un produit sans entretien. Un accumulateur d'énergie mécanique testé, fabriqué avec un ressort de courroie spécial et innovant complète le système.

Des précautions particulières dans la phase de conception de l'unité de commande électronique et de l'alimentateur l'alimentation à découpage «Switching» permettent une consommation d'énergie réduite lorsque le mode nuit est activé.

Parmi les caractéristiques de ENTRA EB, nous trouvons la possibilité de gérer différents types de serrures électriques avec différentes valeurs de puissance, le ressort en acier harmonique à haute résistance avec une durée de plus d'un million de cycles complets d'ouverture / fermeture. La configuration et la programmation faciles directement sur l'unité de contrôle intégrée, la fonction PUSH & GO et Interlock et les commutateurs standard (ON / OFF) et le sélecteur logiques multiples.



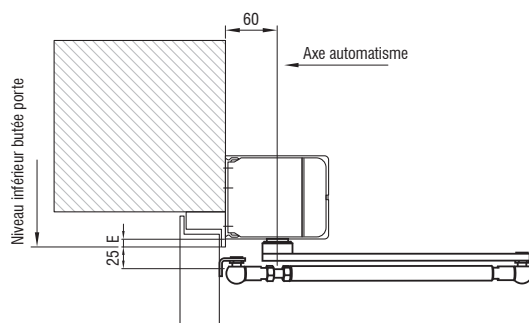
TÉLÉCHARGEZ
PLUS D'INFO

CARACTÉRISTIQUES TECHNIQUES

	EB	EBM	EBMF
Utilisation	INTENSIVE	INTENSIVE	INTENSIVE
Alimentation moteur	230 V Ac - 50/60 Hz	230 V Ac - 50/60 Hz	230 V Ac - 50/60 Hz
Puissance absorbé	85 W	85 W	85 W
Alimentation des accessoires	12/24V DC	12/24V DC	12/24V DC
Température de fonctionnement	-10°C + 55° C	-10°C + 55° C	-10°C + 55° C
Degré de protection	IP 40	IP 40	IP 40
Hauteur (mm)	95	95	95
Largeur (mm)	587	587	587
Profondeur (mm)	120	120	120
Largeur maxi de la porte (mm)	1400	1400	1400
Angle d'ouverture maxi	110°	110°	110°
Pre-chargement ressort	-	EN3—EN6	EN3—EN6
Fonction low energy	OUI	OUI	OUI
Push & go	RÉGLABLE	RÉGLABLE	RÉGLABLE
Résistance au vent	OUI	OUI	OUI
Vitesse programmable	OUI	OUI	OUI
Poids de l'opérateur	8,5 Kg	9 Kg	9 Kg
Conformité	EN16005	EN16005	EN15725.2010

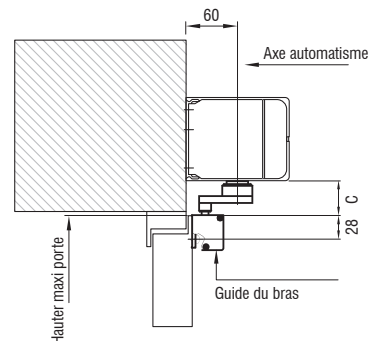
DIMENSIONS

BRAS À POUSSER



Type d'extension	E
L = 30 mm (Fourni et déjà soudé)	12 mm
L = 50 mm	32 mm
L = 70 mm	52 mm
L = 90 mm	72 mm

BRAS À TIRER



Type d'extension	C
L = 30 mm (Fourni et déjà soudé)	42 mm
L = 50 mm	62 mm
L = 70 mm	82 mm
L = 90 mm	102 mm



PORTES AUTOMATIQUES.

114

ENTRA EB

230V

*PRODUIT ÉGALEMENT
DISPONIBLE À 115 VAC

JUSQU'À 240KG

				Code
ENTRA EB-M	Opérateur EB-M avec fermeture à ressort	1	40	EBPF31.00
ENTRA EB	Opérateur EB-M avec fermeture par le moteur	1	40	EBPF31.01
ENTRA EB-MF	Opérateur EB-M avec fermeture à ressort pour portes coupe-feu	1	40	EBPF31.08

ACCESSOIRES



EAPF31.30
Bras à tirer
pour EB



EAPF31.31
Bras à pousser
pour EB



EAPF31.32
BRAS À POUSSER XL
Bras à pousser long pour
épaisseurs de mur
de 150 mm à 300mm



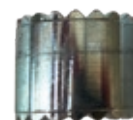
EAPF37.62
Sélecteur logique
numérique
DIGIDOOR

EAPF31.70
KIT batterie de secours
pour ENTRA EB

EAPF31.71
Caisson central :
support+ couvercle
pour double ENTRA EB
L=1 m

EAPF31.74
Câble de connexion
pour double
Maître/Esclave
L=3m

EAPF31.33
Extension bras
de 50 mm



EAPF11.56 (4 SAFE)
Capteur infrarouge actif
pour la protection
des portes battantes,
longueur 350 mm



EAPF11.88
FLATSCAN -
jeu des capteurs
(noire)



EAPF11.94
FLATSCAN DX -
capteur droite
(noire)

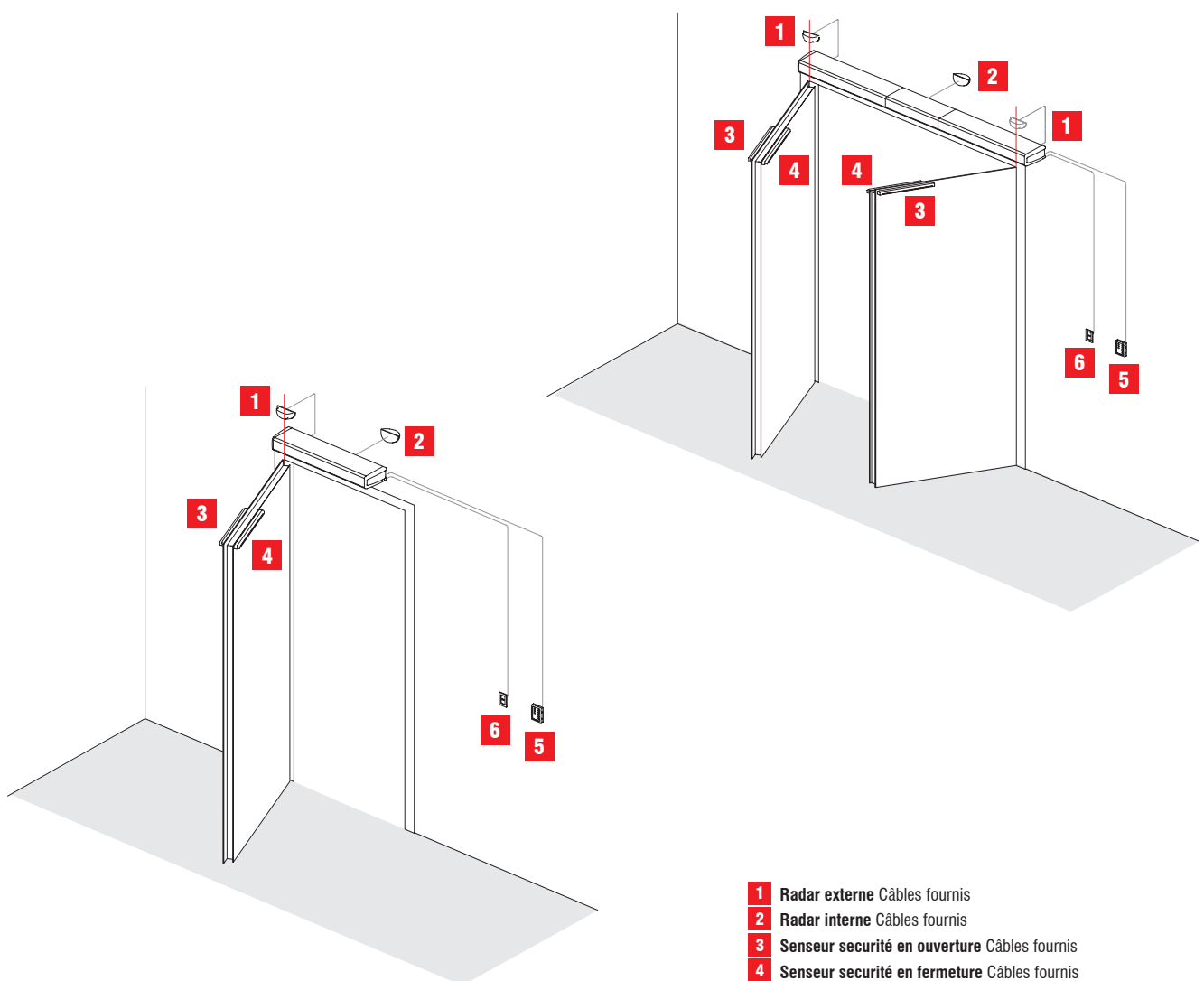


EAPF11.95
FLATSCAN SX -
capteur gauche
(noire)



EAPF11.62 (COLIBRI ONE)
Capteur hyperfréquence
unidirectionnel
(L80 x L60 x H55 mm)

SCHÉMA D'INSTALLATION



- 1** Radar externe Câbles fournis
- 2** Radar interne Câbles fournis
- 3** Senseur sécurité en ouverture Câbles fournis
- 4** Senseur sécurité en fermeture Câbles fournis
- 5** Sélecteur 4 câbles blindés de 0,25 mm²
- 6** Alimentation 3 câbles de 1.5 mm²

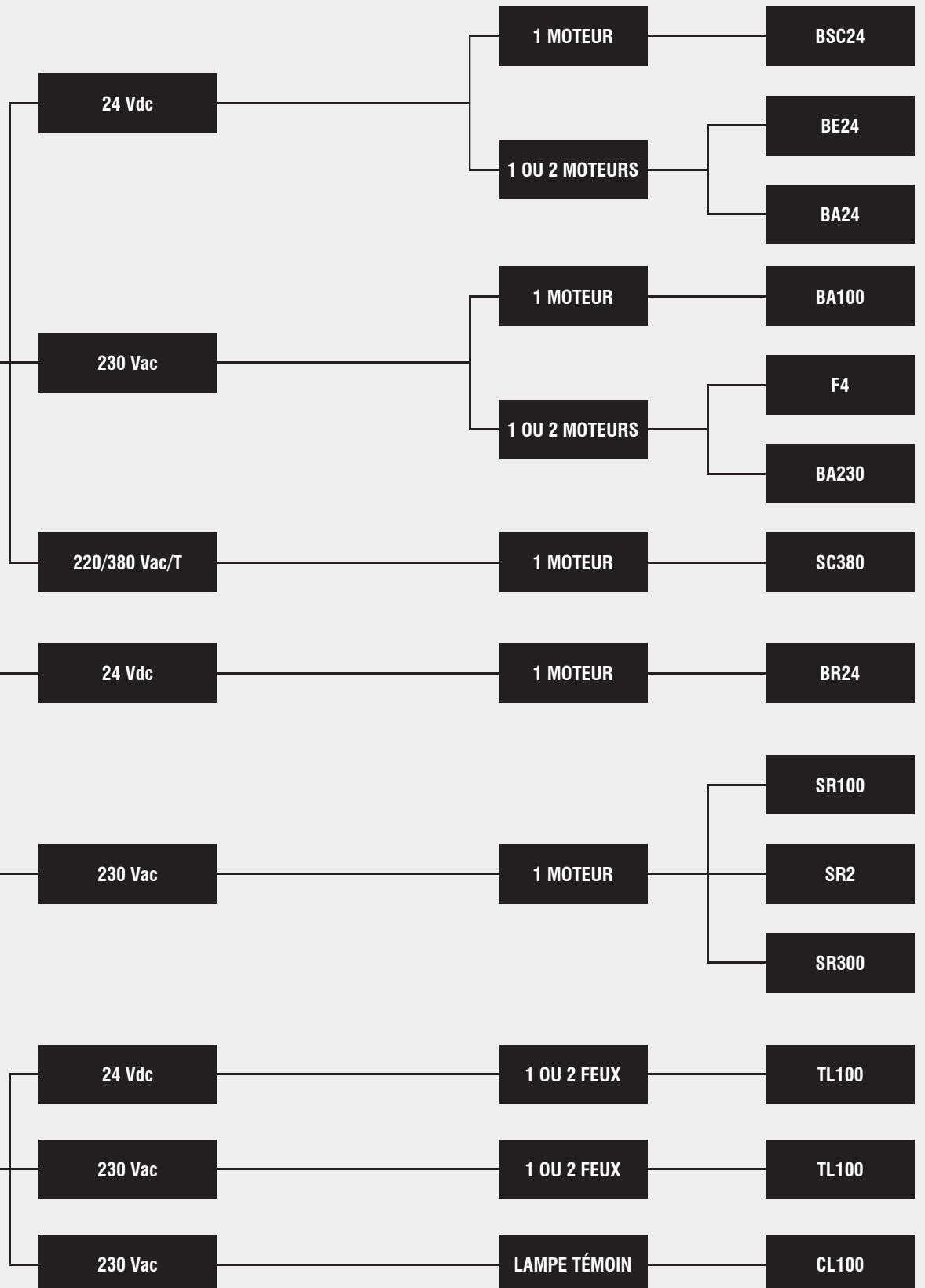


PORTAILS

BARRIÈRES

RIDEAUX MÉTALLIQUES

CONTRÔLE





TÉLÉCHARGEZ PLUS D'INFO

F4 (AS06320)

Centrale de commande pour 1 ou 2 moteurs 230 Vac, programmation analogique, 4 fins de course. Temps d'apprentissage et ralentissements. Pour moteurs électromécaniques et hydrauliques



TÉLÉCHARGEZ PLUS D'INFO

BA230 (AS05581)

Centrale de commande pour 1 ou 2 moteurs 230Vac, programmation numérique, 4 fins de course, double serrure électrique, programmation horaire séparée pour chaque moteur, ralentissements, logiques séparées pour DÉMARRAGE et PIÉTON. Pour moteurs électromécaniques et hydrauliques



TÉLÉCHARGEZ PLUS D'INFO

BA100 (AS05060)

Centrale de commande pour 1 moteur (2 en parallèle) à 230Vac, programmation analogique, 2 fins de course, ralentissements. Pour moteurs électromécaniques et hydrauliques.



TÉLÉCHARGEZ PLUS D'INFO

BA24 (AS06300)

Centrale de commande pour 1 ou 2 moteurs 24Vdc, programmation numérique, 4 fins de course, double serrure électrique, programmation horaire séparée pour chaque moteur, ralentissements, anti-écrasement, logiques séparées pour DÉMARRAGE et PIÉTON. Pour moteurs électromécaniques et hydrauliques



TÉLÉCHARGEZ
PLUS D'INFO

BSC24 (AS05030)

Centrale de commande pour 1 moteur (2 en parallèle) à 24Vac, programmation analogique, 2 fins de course, ralentissements, anti-écrasement. Dédié à une utilisation avec Autobox 5024.



TÉLÉCHARGEZ
PLUS D'INFO

BR24 (AS06200)

Centrale de commande pour 1 moteur 24Vac, programmation numérique, 2 fins de course, ralentissements, anti-écrasement, fonction maître-esclave, gestion des feux R/V et gestion des minuteriers. Dédié à une utilisation avec BARR500.



TÉLÉCHARGEZ
PLUS D'INFO

BE24 (AS06250)

BE24G (AS06270) - uniquement pour GROUND 634

Centrale de commande pour 1 ou 2 moteurs 24Vdc, programmation analogique avec auto-apprentissage. Il fonctionne avec encodeur ou à temps. Anti-écrasement, ralentissements. Récepteur radio et chargeur de batterie intégrés. Pour moteurs électromécaniques et hydrauliques.



TÉLÉCHARGEZ
PLUS D'INFO

SE24 (AS05860)

Unité de commande pour 1 moteur 24Vdc avec encodeur. Programmation numérique avec affichage graphique. WIZARD SET-UP, récepteur radio intégré. Technologie auto-adaptative. Ralentissements et anti-écrasement. Minuterie intégrée. Journal des événements. Dédié à une utilisation avec SL544.



TÉLÉCHARGEZ PLUS D'INFO

SC380 (AS05800)

Centrale de commande pour 1 moteur 220Vac monophasé/triphasé ou 400Vac triphasé. Programmation numérique. Matériel très fiable avec contacteurs et sectionneur de ligne mécanique. Entrée encodeur pour gestion anti-écrasement. Entrées programmables pour une personnalisation extrême. Pour moteurs électromécaniques et hydrauliques.



TÉLÉCHARGEZ PLUS D'INFO

SR302 (433MHz: AS07200 / 868MHz: AS07300)

Pour 1 moteur à 230Vac. Programmation analogique. Entrée sécurisée. Récepteur radio intégré (433 MHz ou 868 MHz). Dédié à une utilisation avec la série MPS



TÉLÉCHARGEZ PLUS D'INFO

ROAD E (ASROAD-E)

Centrale de commande pour maximum 4 bornes de la série ROAD E. Programmation numérique.



TÉLÉCHARGEZ PLUS D'INFO

TL100 (AS05180)

Unité de contrôle pour la gestion d'un système des feux. Programmation analogique. Gestion des temps d'attente et changement de priorité feu vert.



TÉLÉCHARGEZ
PLUS D'INFO

SC230E (Pour PASS600/800/1200/1800: A90984P)

Centrale de commande pour 1 moteur 230Vac avec ou sans encodeur. Programmation analogique. Ralentissements et anti-écrasement. Dédié à une utilisation avec la série PASS.



TÉLÉCHARGEZ
PLUS D'INFO

TAIMEN (AS06070)

Unité de commande pour TAIMEN T6 et T12 digital, complète de éclairage LED et récepteur intégré.



TÉLÉCHARGEZ
PLUS D'INFO

EWSCE110-220BD

Centrale de commande MINI BIDIRECTIONNELLE pour stores et volets roulants avec récepteur radio intégré (MARTIN-BD).



	F4	BA230	BA100	BA24	BSC24	BR24	BE24
Nombre de moteurs	1 - 2	1 - 2	1	1 - 2	1	1	1 - 2
Alimentation moteur	230 Vac	230 Vac	230 Vac	24 Vdc	24 Vdc	24 Vdc	24 Vdc
Alimentation secteur	230 Vac	230 Vac	230 Vac	230 Vac	230 Vac	230 Vac	230 Vac
Portails à battant	X	X	X	X			X
Portails coulissants	X	X	X	X			
Portes basculantes	X	X	X	X	X		
Portes sectionelles							
Barrères	X	X	X	X		X	
Bornes	X	X	X	X			
Rideaux	X	X	X				
Volets roulants et stores	X	X	X				
Volets							
Ouvre		X (*)		X (*)		X	
Ferme		X (*)		X (*)		X	
Start	X	X	X	X	X	X	X
Pieton	X	X		X			X
Stop	X	X	X	X	X	X	X
Ajustement des forces	X	X	X	X	X	X	X
Ralentissements	X	X	X	X	X	X	X
Anti-écrasement				X	X	X	X
Entrée sécurisée	X	X	X	X	X	X	X
Entrée photocellule	X	X	X	X	X	X	X
Fin de course	4	4	2	4	2	2	
Encodeur							X
Logique chronométrée	X	X	X	X	X	X	X
Type de programmation	ANALOGIQUE	NUMÉRIQUE	ANALOGIQUE	NUMÉRIQUE	ANALOGIQUE	NUMÉRIQUE	ANALOGIQUE
Auto-apprentissage/apprentissage							X
Serrure électrique	X	X	X	X	X		X
Batterie de secours				X	X	X	X
Récepteur radio intégré							X
Indice de protection IP	55	55	55	55	55	55	55

* En option par programmation

** Uniquement avec Encoder sur les opérateurs PASS

*** Sélectionnable sur l'entrée Palpeur

**** Option intégrée

	SE24	SC380	SR100	SR302	SR2	SC131	SC230E	ROAD E	TAIMEN	MARTIN
	1	1	1	1	1	1	1	4	1	1
	24 Vdc	230 Vac - 230/400 Vac Trifase	230 Vac	230 Vac	230 Vac	230 Vac	230 Vac	230 Vac	24 Vdc	230 Vac
	230 Vac	400Vac/T	230 Vac	230 Vac	230 Vac	230 Vac	230 Vac	230 Vac	230 Vac	230 Vac
		X								
	X	X				X	X			
		X								
		X							X	
		X								
		X						X		
		X	X	X	X					
					X					X
										X
		X	X	X				X		X
		X	X	X				X		X
	X	X	X	X	X	X	X	X	X	
	X	X				X	X		X	
	X	X	X	X(*)		X	X	X	X	
	X					X	X	X	X	
	X					X	X	X	X	
	X	X(**)					X	X(*)	X	
	X	X	X	X(*)		X	X	X	X	
	X	X	X	X	X	X	X	X	X	
		2	X(***)			X(****)	X(****)	X		
	X	X(**)					X			
		X	X	X	X	X	X	X	X	X
	NUMÉRIQUE	NUMÉRIQUE	ANALOGIQUE	ANALOGIQUE	ANALOGIQUE	ANALOGIQUE	ANALOGIQUE	NUMÉRIQUE	NUMÉRIQUE	ANALOGIQUE
	X			X		X	X		X	X
							X(*)			
	X								X	
	X		X	X	X	X			X	
	ND	55	55	55	55	ND	ND	55	ND	ND



ACCESSOIRES.

124



RADIOCOMMANDES ————— MAKO - VINCI PAGE 126

RADIOCOMMANDES MANAGER ————— DTC - DRC PAGE 128

CLIGNOTEURS ————— DSL PAGE 130

PHOTOCELLULES - SÉLECTEURS À CLÉ - COLONNES ————— DC PAGE 132

PHOTOCELLULES Ø 60 - SÉLECTEURS Ø 60 - COLONNES ————— DG PAGE 136

DISPOSITIFS DE SÉCURITÉ ————— CMK PAGE 138

AUTRES ACCESSOIRES ————— AUTRES ACCESSOIRES PAGE 140



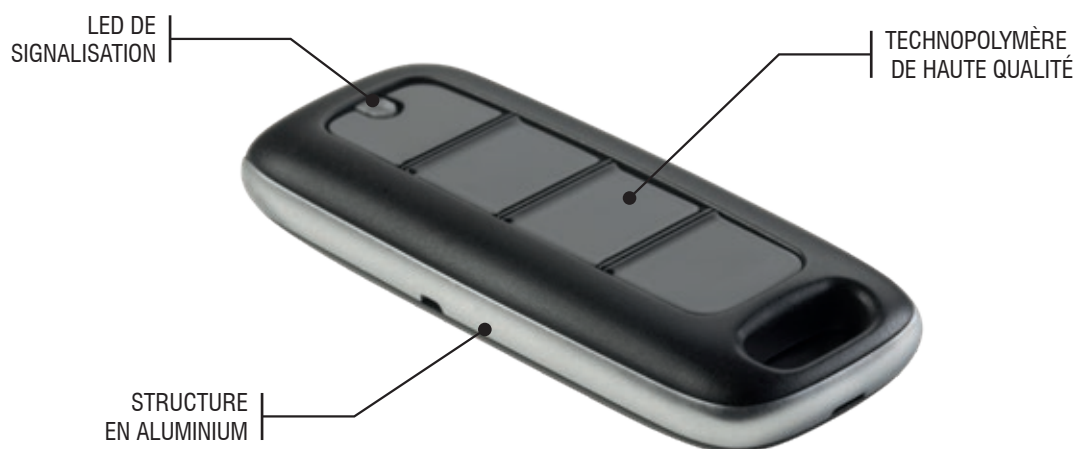
ACCESSOIRES.

126 MAKO

Electronique innovante réalisée avec les plus hauts standards technologiques pour garantir toujours la meilleure fiabilité, sécurité et puissance du signal, grâce au système HPA (High Protection Algorithm)!

Disponible également avec l'électronique MANAGER pour une gestion des accès évoluée, qui ne peut pas être clonée ! MAKO avec MANAGER, le binôme de la sécurité.

MAKO: Une nouvelle manière d'utiliser les technologies les plus avancées.



VINCI

VINCI est la nouvelle radiocommande miniaturisée 2 voies. Une taille de seulement 40 mm x 12 mm pour un appareil élégant et léger, seulement 12 g. Qui tient confortablement dans votre poche, ou attaché à votre porte-clés ou dans votre sac à main !

Doté de la technologie HPA, VINCI est aussi un produit sûr. Il est entièrement conforme aux réglementations les plus récentes dans le domaine des radiofréquences.

Grâce à sa carte électronique de dernière génération, VINCI est véritablement performant et simple d'utilisation.



RADIOCOMMANDES ET RÉCEPTEURS 433 MHZ



MAKO
Radiocommande 4 CH rolling code 433 MHz

1 pc
Code **AU03100**

40 pc
Code **AU04200**



VINCI
Radiocommande 2 CH Rolling code, 433 MHz

1 pc
Code **AU03300**

50 pc
Code **AU03350**



DRS 4334
Récepteur 4 CH pour boîtiers DRR1000, DRR2000 et DSL2000

1 pc
Code **AU02810**



DRS 4332
Récepteur 2 CH à brochage pour centrales

1 pc
Code **AU02910**



DRS 4331
Récepteur universel 1 CH 42x48xH25 mm

1 pc
Code **AU02540**



DRS 4335
Récepteur universel 2 canaux,

Paquet de 1 pc
Code **AU02570**



DRS 4336
Récepteur universel 2 canaux – alimentation 115-230Vac

Paquet de 1 pc
Code **AU02580**

MANDOS Y RECEPTORES - FRECUENCIA 868 MHZ



MAKO
Radiocommande 4 CH rolling code 868 MHz

1 pc
Code **AU03200**

40 pc
Code **AU04300**



DRS 8684
Récepteur 4 CH pour boîtiers DRR1000, DRR2000 et DSL2000

1 pc
Code **AU02840**



DRS 8682
Récepteur 2 CH à brochage pour centrales

1 pc
Code **AU02940**



DRS 8681
Récepteur universel 1 CH 42x48xH25 mm

1 pc
Code **AU02530**



ACCESSOIRES.

128 MANAGER

Ce programmeur d'utilisation aisée, permet la gestion complète de toutes les installations réalisées avec les dispositifs de la série MANAGER.

La possibilité de gestion par PC rend son utilisation encore plus simple et conviviale. Solution offerte par GIBIDI à tous ceux qui désirent maîtriser personnellement leurs installations.

La programmation des dispositifs se fait en mode WIRELESS.

MANAGER permet de programmer des dispositifs émetteurs et récepteurs que ce soit en fréquence radio ou bien avec transponder, gérant toutes les modalités de fonctionnement, la personnalisation, les autorisations, les modifications et même l'innovant système anti-clonage toujours en mode de sécurité (ROLLING-CODE).



RADIOCOMMANDES - FRÉQUENCE 433 MHZ



MAKO

Radiocommande 4 CH rolling code 433 MHZ

1 pc
Code **AU03100**

40 pc
Code **AU04200**

RADIO RÉCEPTEURS 433 MHZ



DRC 4334

Récepteur 4 CH pour boîtiers DRR1000, DRR2000 et DSL2000

1 pc
Code **AU02820**



DRC 4332

Récepteur 2 CH à brochage pour centraless

1 pc
Code **AU02930**

PROGRAMMATEUR



MANAGER

Programmeur MANAGER qui permet une gestion complète de toutes les installations faites avec les dispositifs MANAGER

1 pc
Code **AS05150**

ACCESSOIRES



DCT 200

TRANSPONDER (rolling code) dispositif de transmission

1pc
Code **AU03030**



DCT 300

TRANSPONDER (code fixe) dispositif de transmission

20 pc
Code **AU03035**



DCT 400

TRANSPONDER (code fixe) dispositif de transmission carte

20 pc
Code **AU03070**



DCX 100

TRANSPONDER récepteur for DCT100-200-300-400

20 pc
Code **AU05000**



ACCESSOIRES.

130 DSL

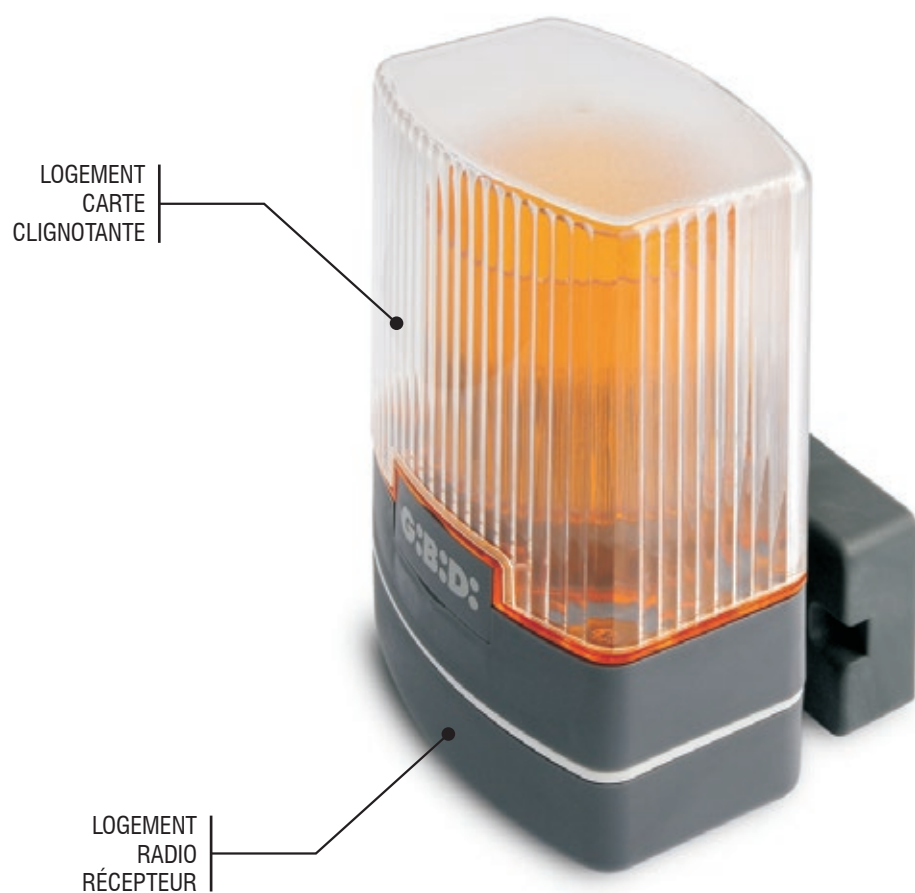
Voici autre aspect de l'agréable modernité appliquée, avec intelligence de conception, à un clignotant.

Grâce à la modularité et à l'extrême facilité d'installation, le récepteur radio et l'antenne s'intègrent rapidement en un seul produit.

Il suffira de choisir le type de carte de clignotant pour obtenir un produit complet.

Si vous décidez d'utiliser le récepteur radio à l'intérieur, la mémorisation des émetteurs sera facilitée par les commandes placées directement sur le boîtier.

DSL: Le nouveau signe particulier de votre portail automatique.





DSL70750
Lampe clignotante
DSL70750
12-24-115-230V
Code **70750**



DRR1000
Boîtier extérieur,
pour récepteur 4 canaux
Code **AU02800**



DRR2000
Boîtier carte
Code **AU02600**

ACCESSOIRES



AU2750
Carte LED de remplacement pour DSL
(12-24-115-230V)



70187
Antenna avec câble
4 m 433 MHz

SCHÉMA D'INSTALLATION



POSITION AU MUR



ROTATION DE LA BASE



POSITION SUR PILLIER

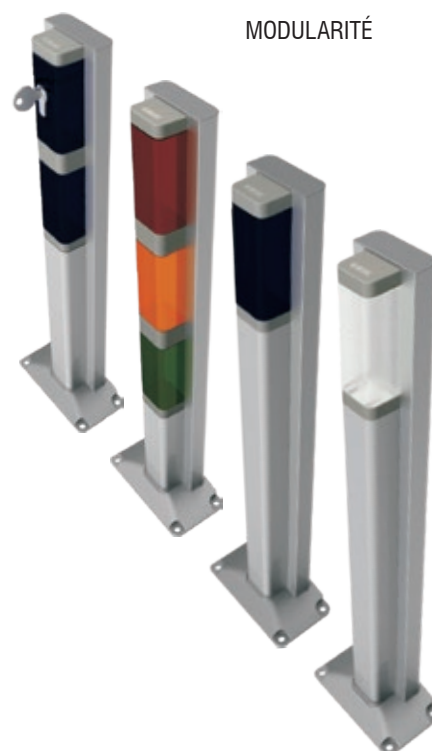
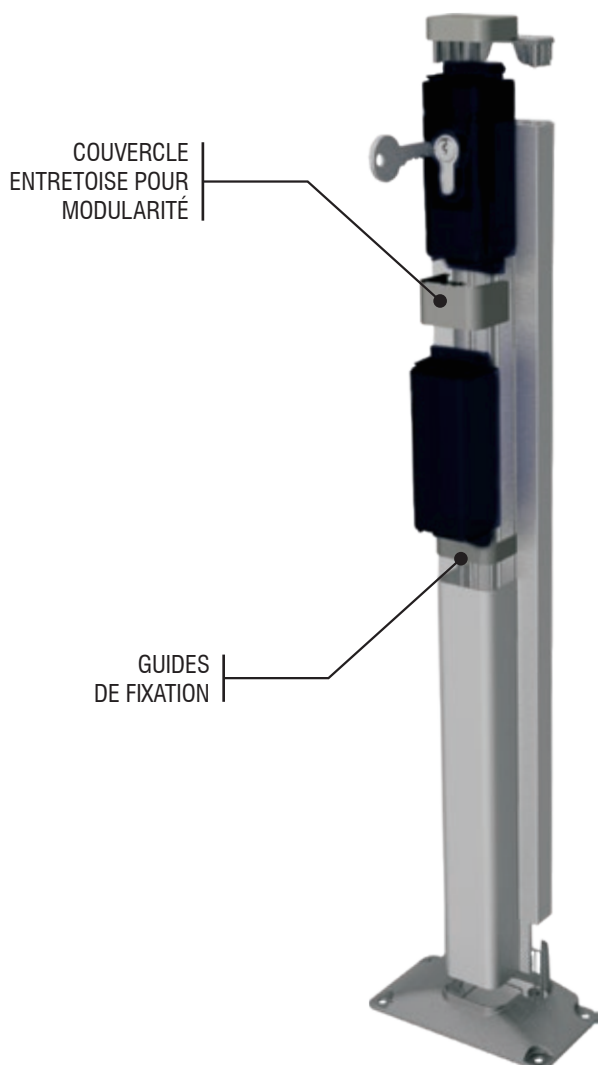


Nouvelle ligne d'accessoires GIBIDI, colonnes, photocellules et sélecteurs à poser en applique.

Une ligne conçue pour s'adapter à toute exigence d'installation et d'esthétique, un système breveté qui réunit: technologie, design et commodité d'installation.

Un système extrêmement modulaire, qui facilite la mise en oeuvre et la maintenance.

La solution rationnelle pour compléter votre accès automatisé.





DCF180
Jeu de photocellules synchronisées,
rotation à 180° (12/24Vdc-ac),
capacité maxi 30 m • IP54

1 pc
Code **AU02250**



DCF180D
Jeu de photocellules synchronisées numériques,
rotation à 180° (12/24Vdc-ac),
capacité maxi 30 m • IP54

1 pc
Code **AU02010**



DCF180DB
Jeu de photocellules synchronisées numériques,
rotation à 180° (12/24Vdc-ac), avec émetteur alimenté
par piles (incluses), capacité maxi 20 m • IP54

1 pc
Code **AU02020**



DCS100
Sélecteur à clé mural
avec 3 clés • IP54

1 pc
Code **AU01940**



DCS200
Sélecteur à clé mural avec LED d'éclairage,
avec 3 clés • IP54

1 pc
Code **AU01950**



DCS300
Sélecteur à clé mural à pile
voie radio avec 3 clés • IP54

1 pc
Code **AU01960**



DCD300
Clavier à code avec lecteur de carte,
anti-vandalisme, en saillie, IP66, 2 relais,
999 codes/clés, 12-28 Vac-dc
avec câble de 2m

1 pc
Code **AU02201**



AU03071
Carte d'utilisateur pour DCD300

1 pc
Code **AU03071**



AU03072
Tag d'utilisateur pour DCD300

1 pc
Code **AU03072**



ACCESSOIRES.

134

DC



DCX100

Récepteur TRANSPONDER pour DCT100-200-300-400. Distance d'activation 0 ÷ 20 mm à 125 KHz. Transmission voie radio 433 MHz. Alimentation 12/24 Vdc-ac. Personnalisable seulement avec le système MANAGER • IP54

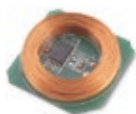
1pc
Code **AU05000**



DCD100

Clavier pour l'activation jusqu'à 9 canaux pour introduire jusqu'à 1000 codes personnalisés. Transmission voie radio 433 MHz. Alimentation 12/24 Vdc-ac ou à batterie de 7,2 V. Personnalisable seulement avec le système MANAGER • IP54

1 pc
Code **AU02100**



DCT 100

Dispositif de transmission TRANSPONDER (rolling code). Fréquence d'activation 125 KHz. En boîte de 20 pcs. Personnalisable seulement avec le système MANAGER

20 pc
Code **AU03040**



DCT 200

Dispositif de transmission TRANSPONDER (rolling code). Fréquence d'activation 125 KHz. En boîte de 20 pcs. Personnalisable seulement avec le système MANAGER

20 pc
Code **AU03030**



DCT 300

Dispositif de transmission TRANSPONDER (code fixe). Fréquence d'activation 125 KHz. En boîte de 20 pcs. Personnalisable seulement avec le système MANAGER

20 pc
Code **AU03035**



DCT 400

Dispositif de transmission TRANSPONDER (code fixe). Fréquence d'activation 125 KHz. En boîte de 20 pcs. Personnalisable seulement avec le système MANAGER

20 pc
Code **AU03070**



DTC 600

Dispositif de transmission TRANSPONDER Porte clé (code fixe). Fréquence d'activation 125 KHz. En boîte de 1 pc

1 pc
Code **AU03074**



DCL100
Lumière JAUNE à LED
24 Vdc - ac • IP54
(utilisable même comme
clignoteur)

1 pc
Code **AU02050**



DCL200
Lumière ROUGE à LED
24 Vdc - ac • IP54

1 pc
Code **AU02060**



DCL300
Lumière VERTE à LED
24 Vdc - ac • IP54

1 pc
Code **AU02070**



DCL400
Éclairage de courtoisie à LED
24 Vdc - ac • IP54

1 pc
Code **AU02090**



DCA110-1
Colonne en aluminium H 110 cm
pour un seul dispositif DCF,
DCS ou DCL

2 pc
Code **70400**



DCA110-2
Colonne en aluminium H 110 cm
pour 2 dispositifs DCF,
DCS ou DCL

2 pc
Code **70410**



DCA055-1
Colonne en aluminium H 55 cm
pour un seul dispositif DCF ou DCL

2 pc
Code **70420**



TLED
Feu TLED Ø 124 mm

1 pc
Code **AU02096**
Feu 24 V

1 pc
Code **AU02097**
Feu 230 V

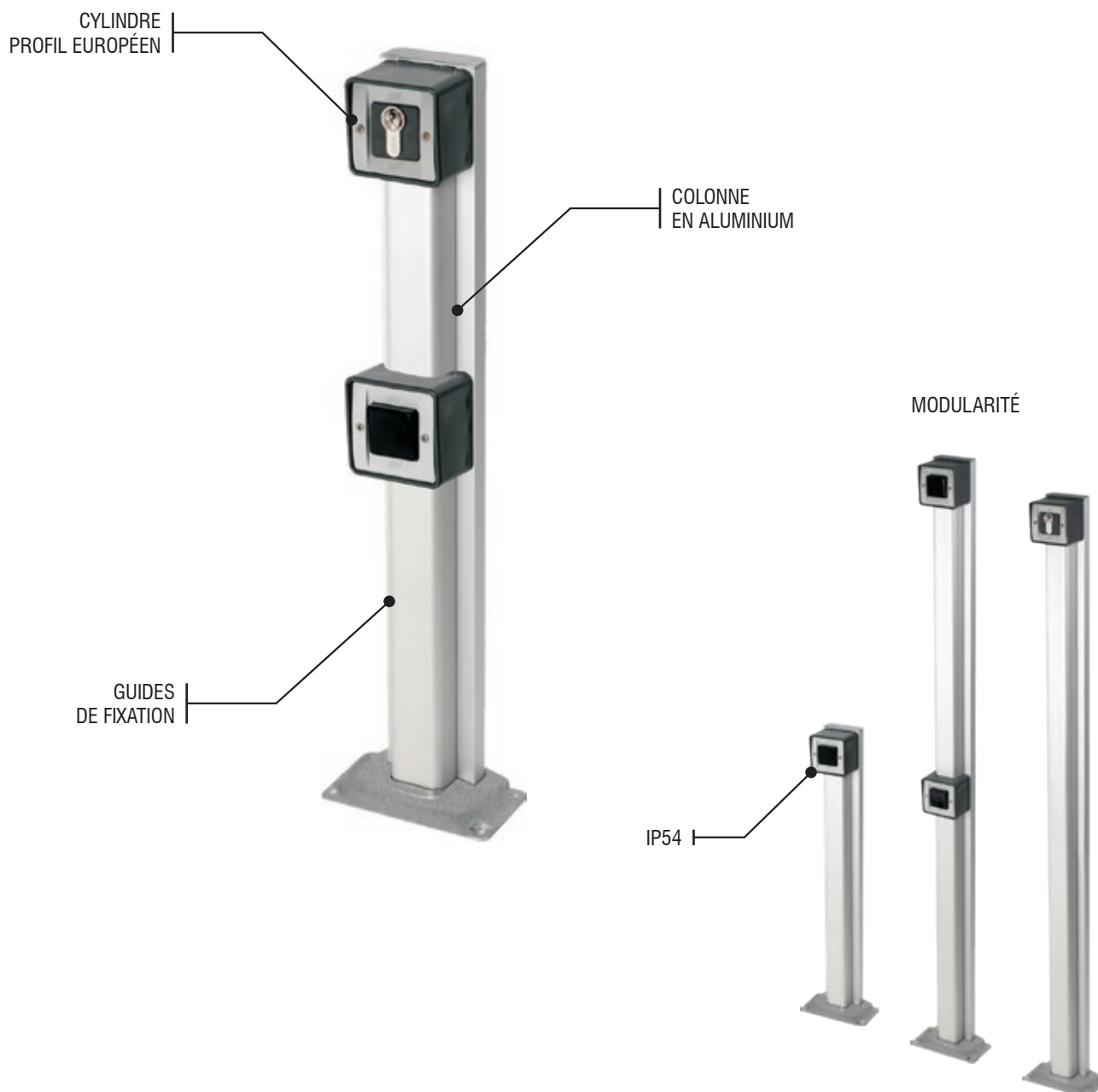


Ligne d'accessoires GIBIDI, colonnes, photocellules et sélecteurs, encastrables et en applique.

Une ligne adaptable à toute exigence d'installation, qui réunit technologie et commodité d'installation.

Un système modulaire, qui facilite la mise en oeuvre et la maintenance.

Une solution ultérieure pour compléter et sécuriser votre accès automatisé.





DGF100
Jeu de photocellules à
encastrement Ø 60 (12/24 Vdc-ac).
Capacité maxi 30 m • IP54

1 pc
Code **AU02260**



DGF200
Jeu de photocellules murales
Ø 60 (12/24 Vdc-ac).
Capacité maxi 30 m • IP54

1 pc
Code **AU02270**



DGS100
Sélecteur à clé à encastrement
Ø 60 avec cylindre à profil Européen
+ 3 clés • IP54

1 pc
Code **AU01920**



DGS200
Sélecteur à clé mural Ø 60
avec cylindre à profil Européen
+ 3 clés • IP54

1 pc
Code **AU01930**



DGA110-1
Colonnes en aluminium
H 110 cm pour un seul
dispositif DGF ou DGS

2 pc
Code **70300**



DGA110-2
Colonnes en aluminium
H 110 cm pour deux
dispositifs DGF ou DGS

2pc
Code **70310**



DGA055-1
Colonnes en aluminium H 55 cm
pour un seul dispositif DGF

2 pc
Code **70320**



Boîtier zingué à murer ou à souder
pour dispositifs DGS ou DGF

1 pc
Code **70176**



BORDS 8K2 ASSEMBLÉS CERTIFIÉS EN 12978



- CM100K8** Borde sensible de 1 m
- CM150K8** Borde sensible de 1,5 m
- CM170K8** Borde sensible de 1,7 m
- CM200K8** Borde sensible de 2 m
- CM250K8** Borde sensible de 2,5 m

BORDS SENSIBLES MÉCANIQUES EN CAOUTCHOUC



- CM100M** Bord sensible mécanique en caoutchouc de 1 m
- CM150M** Bord sensible mécanique en caoutchouc de 1,5 m
- CM170M** Bord sensible mécanique en caoutchouc de 1,7 m
- CM200M** Bord sensible mécanique en caoutchouc de 2 m
- CM250M** Bord sensible mécanique en caoutchouc de 2,5 m

BORDS À ASSEMBLER

S-CMK
Profil en caoutchouc et aluminium
à assembler (prix au m)

S-CMK200
Kit de bouchons assemblé
pour CMK maxi 2 m

S-CMK400
Kit de bouchons assemblé
pour CMK maxi 4 m

CARTES DE CONTRÔLE



SAFE 2/4
Carte de contrôle des bords 2/4 ch



RB3-T868
Émetteur radio pour palpeurs
Fréq. 868MHz



RB3-R868
Récepteur radio pour palpeurs
Fréq. 868MHz

BORDS SENSIBLES 8K2 CAP ACTIVE NO TOUCH



BORDS SENSIBLES 8K2

Avec émetteur radio fréquence 868 MHz

- CM100K8-NT** Borde sensible avec émetteur 868 MHz NO TOUCH de 1 m
- CM150K8-NT** Borde sensible avec émetteur 868 MHz NO TOUCH de 1,5 m
- CM170K8-NT** Borde sensible avec émetteur 868 MHz NO TOUCH de 1,7 m
- CM200K8-NT** Borde sensible avec émetteur 868 MHz NO TOUCH de 2 m
- CM250K8-NT** Borde sensible avec émetteur 868 MHz NO TOUCH de 2,5 m



CAP-T868
Émetteur CAPTIVE
avec fréquence 868 MHz

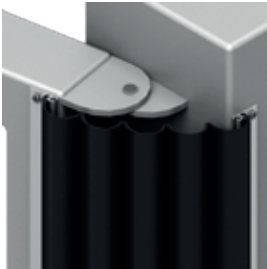
CAP-R868
Récepteur CAPTIVE
avec fréquence 868 MHz

AW11290*
Kit aimant d'inhibition NO TOUCH

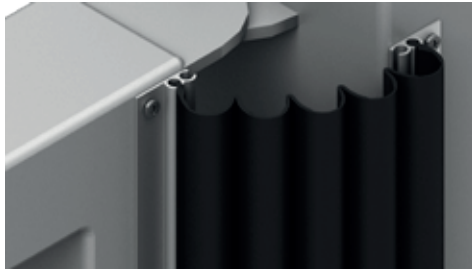
* Nécessaire uniquement si vous souhaitez disposer de la fonction NO TOUCH avec les palpeurs CAP ACTIVE



BORDE DE PROTECTION DES MAINS



KBP-05
Kit bord de protection
des mains L = 5 m



KBP-10
Kit bord de protection
des mains L = 10 m

ACCESSOIRES



AS05900
Détecteur de masses
métalliques 24 Vdc



AS05910
Détecteur de masses
métalliques 220 V



AJ00632
Electroserrure 12V + clé.
Contre-platine pas incluse



AJ00642
Electroserrure 24V + clé.
Contre-platine pas incluse



AJ70164
Contre-platine
pour montage vertical



AJ70163
Contre-platine
pour montage vertical



AJ00862
Blocage porte droite / gauche



AJ75800
Plaque grille automatique





MARKETING SUPPORT.





**PRODUITS COUPÉ
POUR LE SHOW-ROOM**

**PAGE
144**

**PRODUITS
POUR SHOW-ROOM**

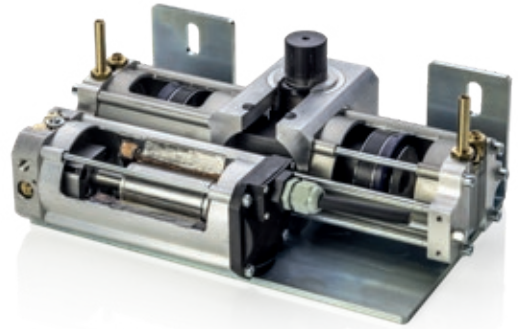
**PAGE
145**



PRODUITS COUPÉ POUR LE SHOW-ROOM



SERRA DEMO



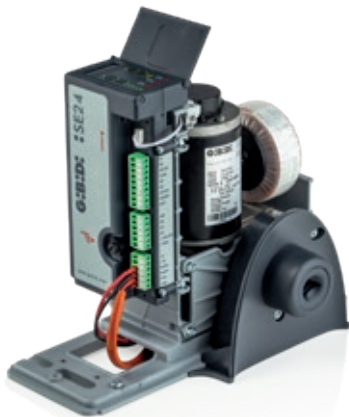
FLOOR DEMO



PASS600 DEMO



PASS1200 DEMO



SL544 DEMO



GROUND DEMO

PRODUITS POUR SHOW-ROOM



ROLL-UP



CATALOGUES



STYLOS



DEPLIANT



BLOCS-NOTES



VÊTEMENTS



Domaine d'application

Les présentes conditions générales de vente disciplinent tous les actuels et futurs contrats de vente entre les parties, sauf éventuelles dérogations spécifiquement accordées par écrit.

Eventuelles conditions générales de l'acheteur ne trouveront pas application aux relations futures entre les parties si pas expressément acceptées par écrit. L'acceptation de part de l'acheteur de l'offre ou de la confirmation de la commande de GI.BI.DI., en n'importe quelle façon effectuée, comporte l'application au contrat de vente des présentes conditions générales. Les offres faites par agents et auxiliaires de commerce de GI.BI.DI. ne sont pas contraignantes jusqu'elles sont confirmées par la même.

Prix et paiements

Les prix indiqués dans la liste s'entendent marchandise rendu départ usine (ex works) emballage inclus, pour commandes individuelles pour montants inférieurs à Euro 1.600,00 sera débité en facture une contribution fixe égal à Euro 80,00. GI.BI.DI. se réserve le droit de modifier en n'importe quel moment sa liste de prix en donnant l'opportune communication à l'acheteur.

Les prix se doivent entendre TVA exclue. GI.BI.DI. a le droit - à partir de l'expiration du paiement, sans nécessité de mise en demeure - taux d'intérêt appliqué par la B.C.E. à ses principales opérations de refinancement, majoré de 8 points en pour cent. En cas de délais dans les paiements, GI.BI.DI. a le droit, au-delà du remède ci-dessous mentionné, de suspendre les fournitures en cours jusqu'à ponctuel accomplissement des suspendus. L'acheteur n'a pas le droit de suspendre les paiements, même en cas de contestations relatives aux produits fournis. Si le paiement doit être effectué - en totalité ou en partie - après la livraison, les produits restent de propriété de GI.BI.DI. jusqu'au moment du complet paiement du prix.

Commandes et livraison

Les commandes seront acceptées, par confirmation de commande, seulement si envoyées par écrit. Les termes de livraison sont entendus à titre indicatif à faveur de GI.BI.DI. et de toute façon avec un convenable marge de tolérance. Il est exclu quelle que soit responsabilité de GI.BI.DI. pour dommages conséquents dérivant d'anticipée, retardée ou manquée livraison, totale ou partielle.

Garantie

GI.BI.DI. assure les prestations des produits de sa fabrication seulement et exclusivement en relation à utilisations, destinations, applications, etc. expressément indiqués. La garantie s'applique exclusivement aux composants GI.BI.DI. et non pas à tout le projet ou à toute l'installation à laquelle ils sont rattachés. Toutes les autres utilisations se doivent considérer impropres et donc dangereuses. Si l'acheteur destine les produits ci-dessous nommés à la vente, il sera son charge et responsabilité faire connaître à ses acheteurs les indications en objet. Cette garantie, dans les relations commerciales ou en cas de vente de bien pour usage professionnel, est donnée conformément à l'art. 1512 CC et est limitée à la réparation ou remplacement du composant reconnu comme défectueux par défaut de projet, matériel ou fabrication, connectable à GI.BI.DI. dans 24 mois de la date de vente ou installation, pourvu qu'elle soit régulièrement certifiée par un document fiscal valide (facture ou ticket fiscal avec Bon de Livraison), indiquant les données des produits installés (code, numéro de série, etc...). En l'absence des documents de vente, GI.BI.DI. admettra la garantie de 30 mois à partir de la date de production, à exception de défauts causés par manumissions. Avec exclusion de défauts dérivants de manumissions ou de faits causés par le même acheteur comme erronée installation, modifications ou réparations effectuées sans l'autorisation de GI.BI.DI., utilisation, entretien ou conservation pas corrects. Eventuelles réparations / substitutions ne prolongent pas la durée de la garantie. On doit considérer exclus de la garantie l'utilisation d'appareillages électroniques et / ou accessoires de control et de sécurité pas réalisés par GI.BI.DI., irrégularités de la tension d'alimentation, utilisation différente de celle prévue ou quelle que soit autre cause pas imputable à GI.BI.DI.

La vérification de ces défauts-ci relève exclusivement de la compétence des techniciens de GI.BI.DI. à exception de dol ou faute grave de GI.BI.DI., cette-ci ne répond pas pour dommages directs, indirects et / ou conséquents dérivant à l'acheteur des produits fournis (comme par exemple les dommages pour manquée utilisation de la marchandise fournie, de part de l'acheteur et / ou de l'utilisateur final). La garantie de la quelle on est en train de parler absorbe et substitue les garanties légales pour vices et conformité et exclue toutes les autres possibles responsabilités de GI.BI.DI. n'importe de quelle façon causées par la marchandise fournie; en particulier l'acheteur ne pourra pas avancer des demandes de dommages-intérêts, réduction du prix ou résiliation du contrat. L'acheteur déchoit du droit de garantie s'il n'est pas en règle avec les paiements. Eventuels réclamations devront parvenir par écrit, à peine de décadence, dans un terme maximum de 8 jours de la date de réception des produits pour défauts de qualité ou non-conformité que l'acheteur pourrait relever aussitôt en possession de la marchandise; dans 8 jours de la découverte de défauts et nonconformités cachés. Une fois passée la durée de la garantie, aucune prétention ne pourra pas être faite valoir vis-à-vis de GI.BI.DI.

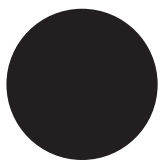
La marchandise devra être expédiée chez GI.BI.DI. en «Port payé » et elle sera restituée en port dû.

Avertissements

La sécurité et la fiabilité des installations sont assurées par l'utilisation intégrale de composants GI.BI.DI. et du respect des normes techniques et de sécurité en vigueur. Par conséquent nous déclinons toute responsabilité pour le nonrespect de ces conditions. En outre, GI.BI.DI. n'est pas responsable du non-respect des consignes techniques, dans la fabrication des huisseries fixes à automatiser et de leur éventuelles détériorations dues à l'utilisation. La production GI.BI.DI. devra uniquement être destinée à l'utilisation pour laquelle elle a été conçue. Toute autre utilisation est considérée comme impropre et donc dangereuse. GI.BI.DI. se réserve le droit de modifier les données techniques sans préavis, en fonction de l'évolution du produit.

Loi applicable - Barreau compétent

Tous les contrats disciplinés par les présentes conditions générales sont réglés par la loi italienne. Pour chaque litige relative ou de toute façon relié aux contrats aux quels on applique les présentes conditions générales est exclusivement compétent le barreau de GI.BI.DI.; la quelle aura néanmoins faculté d'agir chez le barreau de l'acheteur.



POUR NOUS CONTACTER

	téléphone	fax	e-mail
Reception	+39.0386.522011	+39.0386.522031	info@gibidi.com
Bureau de vente Italie	+39.0386.522011	+39.0386.522031	comm03@gibidi.com
Bureau de vente à l'export	+39.0386.522052	+39.0386.522031	comm02@gibidi.com

SUIVEZ-NOUS SUR





GIBIDI HEADQUARTERS:

ITALIA

Via Abetone Brennero, 177/B
46025 Poggio Rusco (MN) - ITALY
Tel. +39.0386.52.20.11
Fax +39.0386.52.20.31
info@gibidi.com
www.gibidi.com

SUCCURSALES:

ROYAUME-UNI

GIBIDI UK LTD
Unit 5, Spelmonden Farm, Spelmonden Road
Goudhurst TN17 1HD
Tel: +44 1580 238660
info@gibidi-uk.com
www.gibidi-uk.com

BENELUX

GIBIDI BNL NV
Hoeikensstraat 5,
2830 Willebroek - Belgium
Tel: +32 3 846 05 25
info@gibidi-bnl.be
www.gibidi-bnl.be