

**AUTOMATISMOS Y  
CONTROL DE ACCESO.  
CATÁLOGO 2024**  
ACTUALIZACIÓN 10-2024

**G·B·D·**  
CREATIVE AUTOMATIONS







**PRODUCTOS  
MADE IN ITALY**



**EXTENSIÓN  
GARANTÍA A 5 AÑOS**

Registre su producto en nuestro sitio web [www.gibidi.com](http://www.gibidi.com)

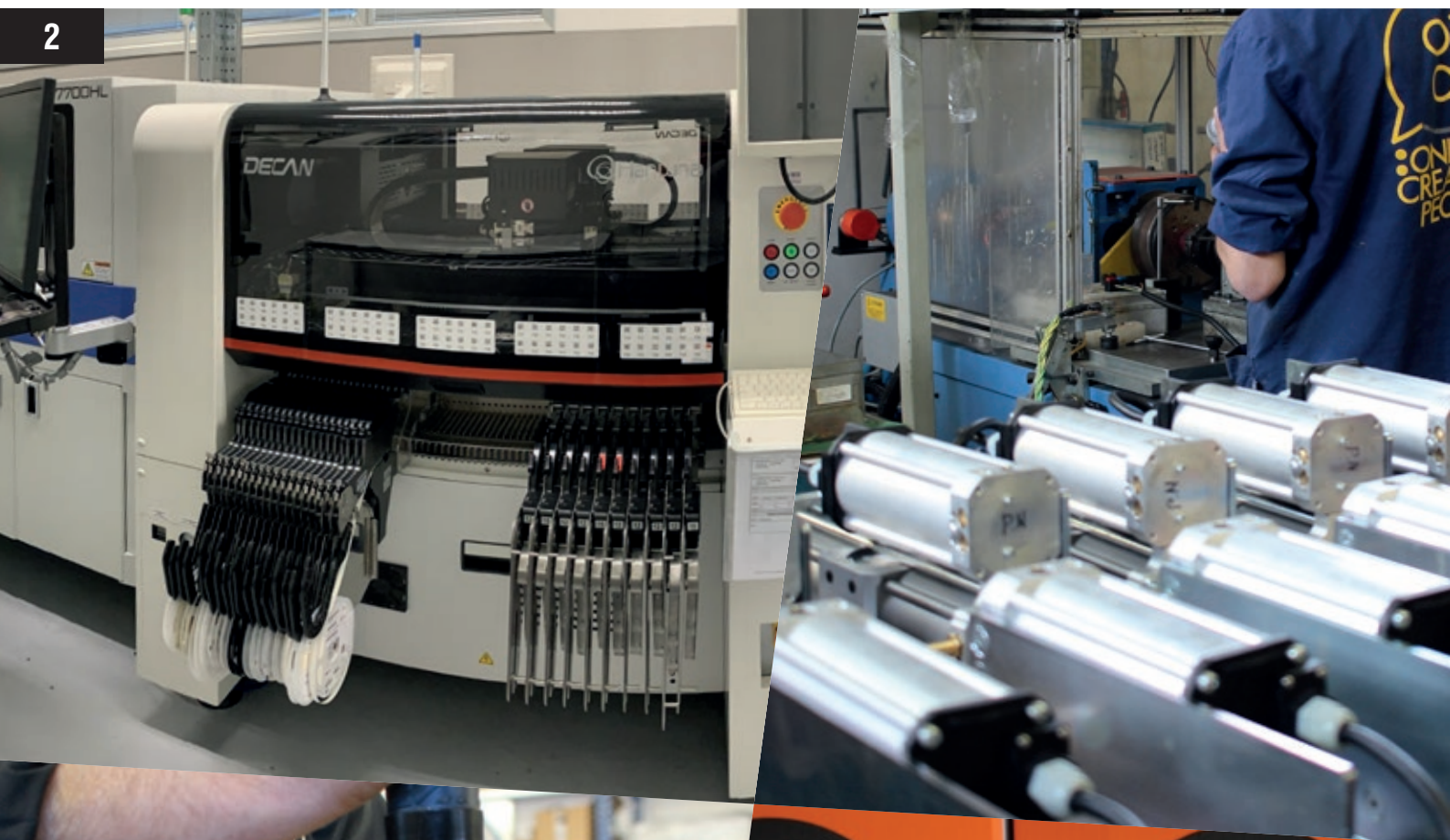
Aproveche esta oportunidad y registre sus productos gratis de forma rápida y segura.





## AUTOMATISMOS Y CONTROL DE ACCESO.

2







## CREATIVE COMPANY

G.I.B.I.D.I. es una empresa italiana que lleva más de 50 años creando y distribuyendo dispositivos profesionales para entradas automáticas. Desde 1972 hemos estado diseñando y fabricando siguiendo el concepto de calidad total, una opción que se refleja en la alta tecnología utilizada en nuestros productos.

Las automatizaciones de GIBIDI se crean en dos sedes de producción: Poggio Rusco (MN), dedicada al diseño mecánico, ensamblaje y pruebas finales, y Casale Litta (VA), donde se diseñan y producen todos los componentes electrónicos. En total unos 6.000 metros cuadrados dedicados a AUTOMATIZACIONES CREATIVAS.

Nuestros productos se distribuyen en más de 40 países de todo el mundo a través de socios cualificados, agentes especializados y sucursales directas.





## AUTOMATISMOS Y CONTROL DE ACCESO.

4



### CREATIVE MISSION

Crear libertad de movimiento es la misión de GIBIDI. Entrar y salir, abrir y cerrar puertas, garajes y todos los ingresos con un simple gesto en total tranquilidad.

Libertad de movimiento para todos, usuarios finales, minoristas, instaladores.



### CREATIVE EVOLUTION

Prestamos atención a la demanda del mercado y la evolución de las necesidades de los usuarios, siempre tratando de anticiparlas.

Por este motivo, invertimos continuamente en la investigación y el desarrollo de nuevas soluciones para simplificar la vida de nuestros clientes a través de tecnologías y servicios a la vanguardia.



## CREATIVE KNOW-HOW

Más de 50 años de historia de la compañía se reflejan en la calidad de los productos y en las soluciones tecnológicas de las automatizaciones creadas por GIBIDI: por ejemplo, el sistema hidráulico con circuito cerrado al vacío, que garantiza la inalterabilidad y fiabilidad del rendimiento a lo largo del tiempo, una característica única en el mercado.

Gracias al conocimiento y al dominio técnico, hemos podido desarrollar nuevos servicios, como la formación técnica directa y personalizada para nuestros socios, la garantía de 3 años en productos y un centro de servicio técnico de alto nivel.

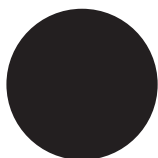


## CREATIVE AUTOMATIONS

GIBIDI crea las mejores automatizaciones gracias a un equipo de personas reales, entusiastas y emprendedoras, siempre al lado de los clientes y listas para futuros desafíos.

Sin miedo, siempre con una sonrisa.





## AUTOMATISMOS Y CONTROL DE ACCESO.

6



Estimado cliente, es un gran placer presentarle el nuevo catálogo 2024. Seguimos invirtiendo para mejorar la calidad de los productos y el nivel de servicios.

A partir de este año y en el futuro previsible, muchas funciones nuevas estarán disponibles para todos. Entre las más significativas encontramos la nueva gama de la serie RUNNER para toldos y persianas con tecnología BIDIRECCIONAL, el nuevo SL530 para cancelas correderas de 500KG, las nuevas versiones del SERRA y el nuevo GROUND 634. Descubre también la nueva gama de bolardos ROAD y los nuevos automatismos para persianas serie ST, las nuevas centralitas para persianas y mucho más.

También estamos presentes en las principales redes sociales, a través de las cuales podrás mantenerte en contacto con nosotros y descubrir otras novedades. Con GIBIDI por un mundo más creativo.



### SL530

Operador para cancelas correderas max 500 Kg a 230 Vac



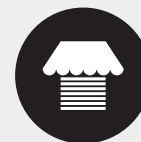
### GROUND 634

Nueva versión 24 Vdc con encoder



### REB

Nueva gama REB de motores bidireccionales



### GAMMA ST

Nueva gama para contraventanas





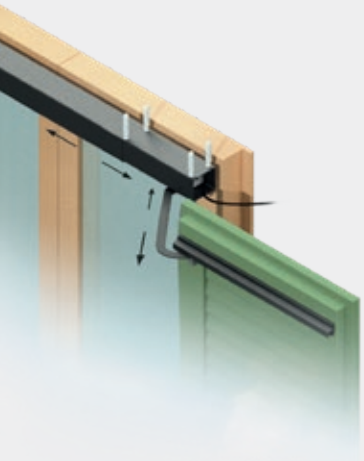
## SERRA 330

Operador para cancela batiente  
230 Vac



## GAMMA ROAD

Nuevos bolardos



## RB3

Nueva gama  
de radio bandas RB3







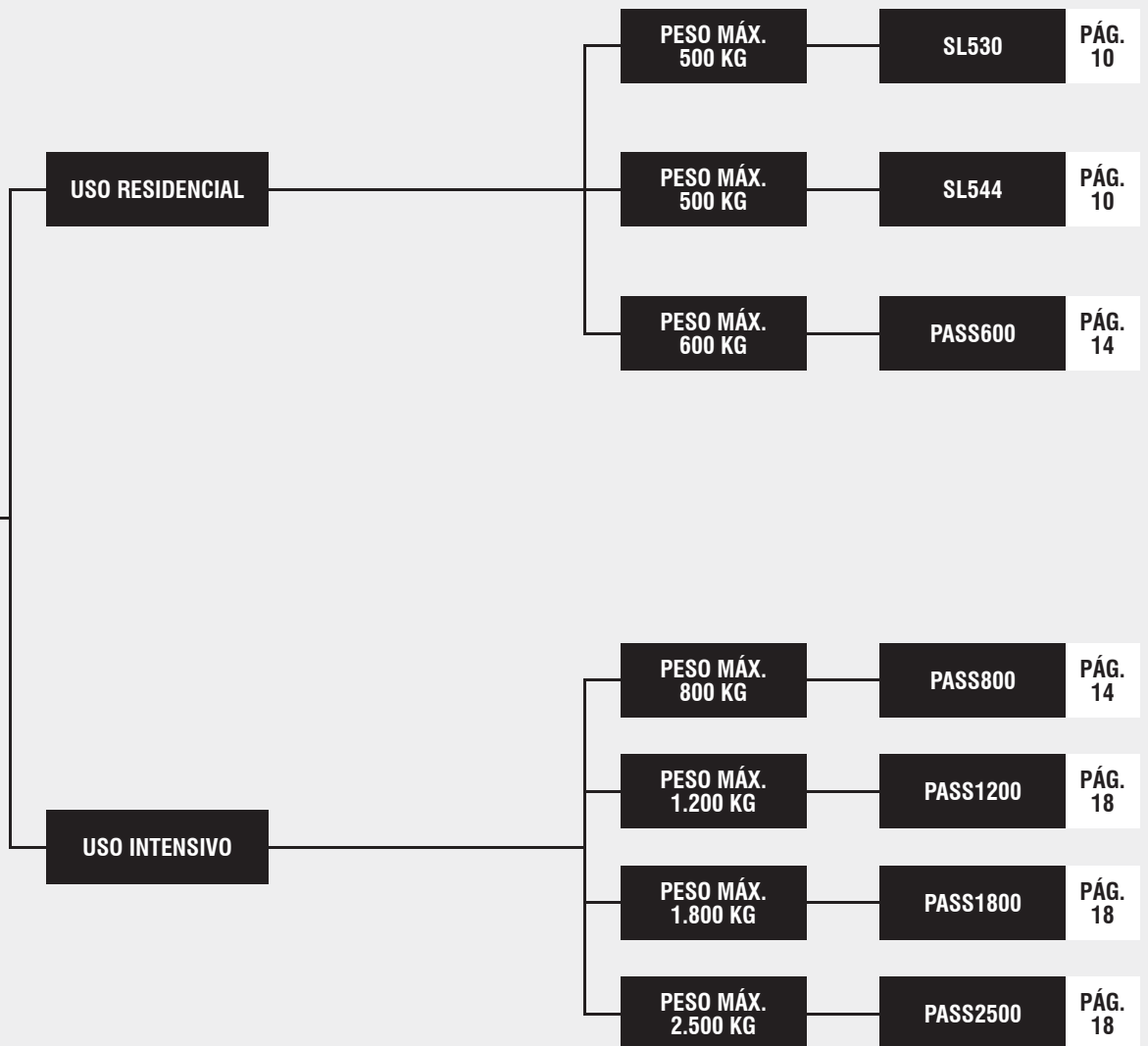
## SISTEMAS PARA CANCELAS CORREDERAS.

8



ELECTROMECÁNICOS







## SISTEMAS PARA CANCELAS CORREDERAS.

10

SL530-544

230-24V

\*PRODUCTO TAMBIÉN  
DISPONIBLE A 115 VAC

HASTA 500KG

Motoreductor electromecánico irreversible para cancelas correderas de pequeñas y medianas dimensiones (hasta 500 Kg). Apto para uso residencial

### FÁCIL INSTALACIÓN

Gracias a la tecnología con encoder, al nuevo display gráfico (solo con motor en 24 Vdc) que te guía paso a paso y al autoaprendizaje. Posibilidad de reglajes sobre el eje horizontal y vertical.

### SILENCIOSO Y ROBUSTO

Gracias a los engranajes en acero y bronce-aluminio que garantizan fiabilidad en el tiempo. Dispositivo de desbloqueo con rodamientos.

### RÁPIDO Y SEGURO

Movimiento rápido y controlado hasta 22cm/sec, máximo nivel de seguridad, como previsto por la normativa EN 12453.

### TECNOLÓGICO

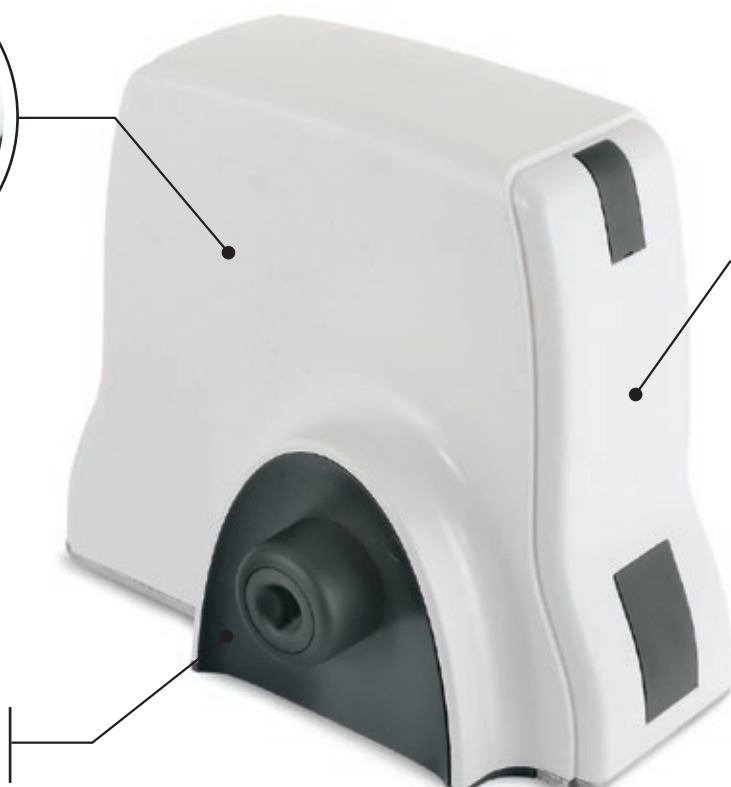
Central de mando SE24 incorporada con función de aprendizaje automático de los parámetros de la cancela. RTC (Real Time clock) con batería para administrar timer y logs eventos. Central SC131 analógica para el modelo en 230 Vac con autoaprendizaje y paro suave

### ANTI BLACK-OUT

Con el kit baterías (opcional) instalado en el moto, apertura y cierre también en caso de black-out.



CENTRAL  
INCORPORADA



CUERPO  
EN ALUMINIO  
BARNIZADO



ENGRANAJES  
DE ACERO



PANTALLA GRÁFICA  
RETROILUMINADA

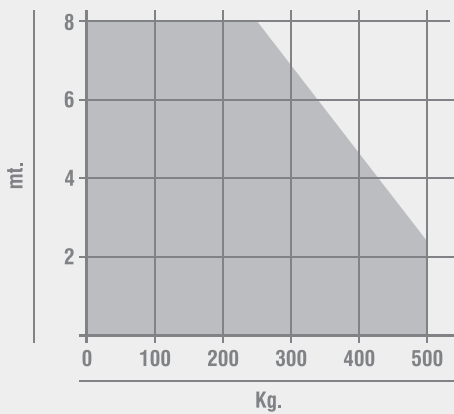


DESCARGAR  
MÁS INFO

**CARACTERÍSTICAS TÉCNICAS**

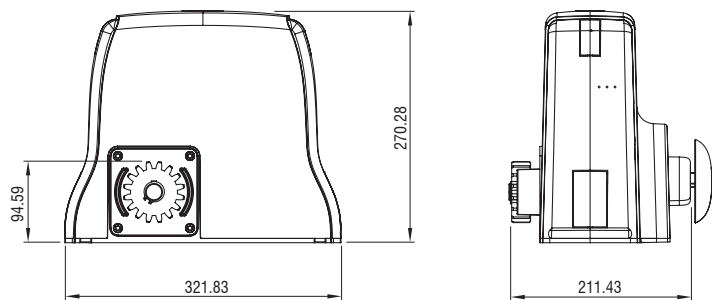
	<b>SL544</b>	<b>SL530</b>
Uso	<b>INTENSIVO</b>	<b>RESIDENCIAL</b>
Frecuencia de uso	<b>90%</b>	<b>40%</b>
Alimentación del motor	<b>24 Vdc</b>	<b>230 Vac</b>
Potencia absorbida	<b>100W</b>	<b>450W</b>
Grado de protección	<b>IP55</b>	<b>IP44</b>
Velocidad puertas	<b>220 mm/s (13 m/min) - Z=16 M4</b>	<b>160 mm/s (10 m/min) - Z=16 M4</b>
Par máx	<b>12 Nm</b>	<b>15 Nm</b>
Par nominal	<b>6 Nm</b>	<b>10 Nm</b>
Regulación del par	<b>ELECTRÓNICA</b>	<b>ELECTRÓNICA</b>
Regulación de la velocidad	<b>SÍ</b>	<b>SÍ</b>
Peso máx puerta	<b>500 Kg</b>	<b>500 Kg</b>
Temperatura de funcionamiento	<b>-20°C +60°C</b>	<b>-20°C +60°C</b>
Tipo de lubricación	<b>GRASA GBD WH-01</b>	<b>GRASA GBD WH-01</b>
Peso del operador	<b>8 Kg</b>	<b>9 Kg</b>

**DIAGRAMA DE APLICACIÓN**



■ SL 544    ■ SL 530

**DIMENSIONES**







## SISTEMAS PARA CANCELAS CORREDERAS.


12

SL530-544

230-24V

\*PRODUCTO TAMBIÉN  
DISPONIBLE A 115 VAC

HASTA 500KG

					Cód.
<b>1A</b>	<b>SL544</b>	Con equipo <b>SE24*</b> y encoder	1	40	<b>975044</b>
<b>1B</b>	<b>SL530</b>	Con equipo <b>SC131*</b>	1	40	<b>97530</b>

 Plancha de cimentación no incluida

 Características técnicas central, ver pág. 119

### ACCESORIOS



**AJ00600**  
Desbloqueo manual  
con llave personalizada



**A90702P**  
Llave de repuesto  
para desbloqueo SL



**AJ92190**  
Plancha de cimentación  
para SL y PASS



**AJ00910**  
Soporte en "L" para  
soldar los finales  
de carrera magnéticos



**AJ00605**  
Contenedor para baterías  
en motores SL



**AJ00606**  
Tarjeta carga-baterías 24V  
para AJ00605



**AJ00900**  
1 batería de 1,9 AH  
(12V)



**AJ91111**  
1 m cremallera (V6) de fibra de nylon -  
Núcleo de acero - 600 kg máx.



**AJ91112/3**  
4 m cremallera de acero cincado C40  
+ 12 distanciadores.  
Para cancelas superiores a 600 kg

												Cód.
KIT SL544	<b>1A</b> x1	<b>2</b> x1	<b>3</b> x1	<b>4</b> x2	<b>5</b> x1	<b>6</b> x1	<b>7</b> x1		EN	1	40	K544/BFSLT
KIT SL530	<b>1B</b> x1	<b>2</b> x1	<b>3</b> x1	<b>4</b> x2	<b>5</b> x1	<b>6</b> x1	<b>7</b> x1			1	40	K530/BFSLT

EL KIT CONTIENE:



**1 SL530/544**  
Con central SE24



**2 70750**  
Luz externa completa  
DSL70750  
12-24-115-230V



**3** Radio receptor  
incorporado



**4 AU03100**  
MAKO transmisor -  
433 Mhz



**5 AU01940**  
Selector a llave  
de pared DCS100

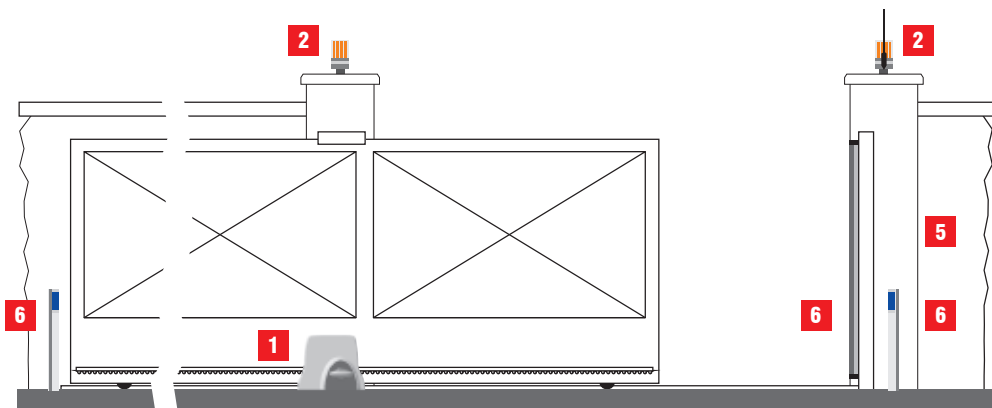


**6 AU02250**  
Pareja de fotocélulas  
de pared DCF180



**7 AJ75800**  
Cartel de advertencia

ESQUEMA DE INSTALACIÓN





## SISTEMAS PARA CANCELAS CORREDERAS.

14 PASS 800

230V \*PRODUCTO TAMBIÉN DISPONIBLE A 115 VAC

HASTA 800KG

Motoreductor electromecánico irreversible de 230 Vac para cancelas correderas de medias dimensiones y peso (hasta 800 Kg), para uso residencial e intensivo.

### FÁCIL INSTALACIÓN

Central de mando en posición optimal para el instalador. Posibilidad de reglajes sobre el eje horizontal y vertical.

### SILENCIOSO Y ROBUSTO

Realizado con engranajes en acero tratado térmicamente, de notables dimensiones, en completo baño de aceite. Estructura de aluminio barnizado que garantiza también fiabilidad en el tiempo.

### PERFORMANTE

Motores especiales en baño de aceite para un óptimo

rendimiento también con uso intensivo. Nuevo grupo de engranajes irreversible y anti-deslizamiento.

### TECNOLÓGICO Y SEGURO

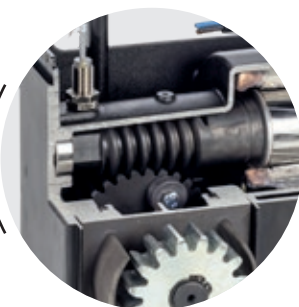
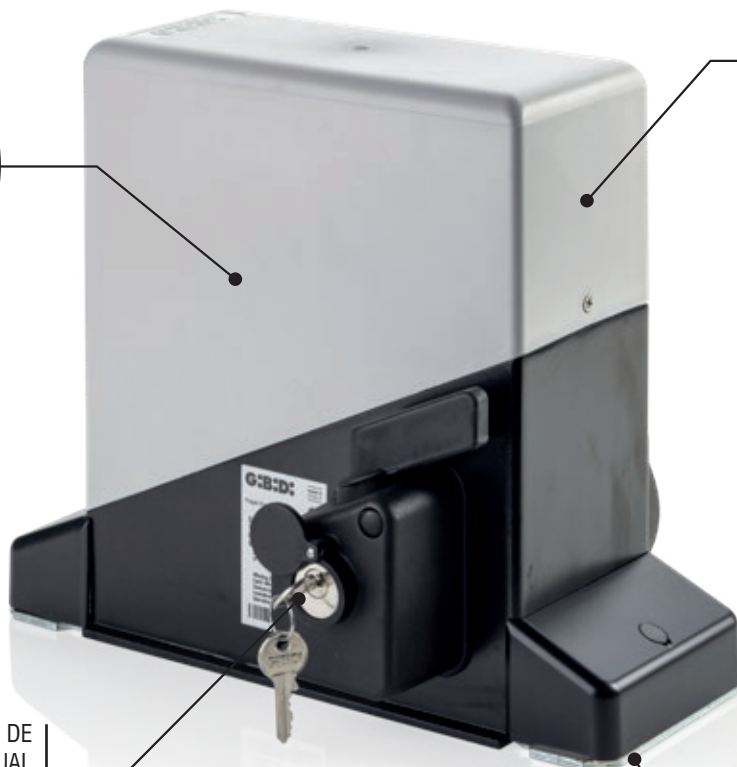
Central de mando incorporada, proveida de todas las entradas para los dispositivos de seguridad, sensor encoder para un auto-aprendizaje sencillo y para el reglaje de la sensibilidad anti-aplastamiento. Máximo nivel de seguridad, como previsto por la normativa EN 12453.

### DESIGN

El más compacto de su categoría gracias al motor horizontal directo, sólo 10 cm de espesor.



CENTRAL INCORPORADA



ENGRANAJES DE ACERO ENDURECIDO EN BAÑO DE ACEITE

DISPOSITIVO DE LIBERACIÓN MANUAL OPERADO POR RODAMIENTOS



SOPORTES DE FIJACIÓN AJUSTABLES EN ACERO



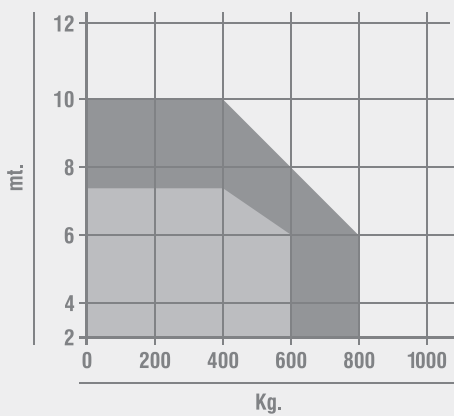
DESCARGAR MÁS INFO



**CARACTERÍSTICAS TÉCNICAS**

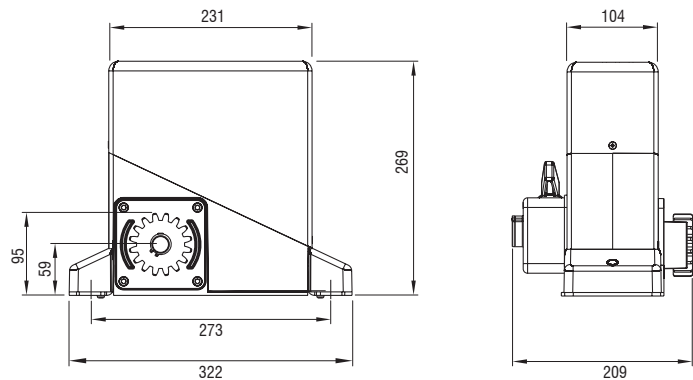
	<b>PASS 800</b>
Uso	<b>INTENSIVO</b>
Frecuencia de uso	<b>40%</b>
Alimentación del motor	<b>230Vac - 50/60Hz</b>
Potencia absorbida	<b>400W</b>
Grado de protección	<b>IP55</b>
Velocidad puertas	<b>160 mm/s (9,6 m/min) - Z=16 M4</b>
Par máx	<b>24 Nm</b>
Regulación del par	<b>ELECTRÓNICA</b>
Regulación de la velocidad	<b>SÍ</b>
Peso máx puerta	<b>800 Kg</b>
Temperatura de funcionamiento	<b>-20°C +60°C</b>
Protección térmica	<b>140°C</b>
Tipo de lubricación	<b>ACEITE GBD PH-01</b>
Peso del operador	<b>12 Kg</b>

**DIAGRAMA DE APLICACIÓN**



■ **PASS 800**

**DIMENSIONES**







## SISTEMAS PARA CANCELAS CORREDERAS.

16 PASS 800

230V \*PRODUCTO TAMBIÉN  
DISPONIBLE A 115 VAC

HASTA 800KG

					Cód.
PASS821	Sin equipamiento, con cuadro de final de carrera		1	30	927008..9L/N
<b>1</b> PASS841E	Con equipo SC230E* y encoder	<b>EN</b>	1	30	927708A9L/N

**!** Plancha de cimentación no incluida

**\*** Características técnicas central, ver pág. 121

### ACCESORIOS



**AJ92190**  
Plancha de cimentación  
para SL y PASS



**AJ00910**  
Soporte en "L" para soldar los  
finales de carrera magnéticos



**AJ00590**  
Piñón rápido Z = 18 M4,  
173 mm/s



**AJ00480**  
Piñón aumentado  
Z = 16 M4



**AJ91111**  
1 m cremallera (V6) de fibra de nylon -  
Núcleo de acero - 600 kg máx.



**AJ91112/3**  
4 m cremallera de acero cincado C40  
+ 12 distanciadores.  
Para cancelas superiores a 600 kg

KIT PASS 841E	<b>1</b> x1	<b>2</b> x1	<b>3</b> x1	<b>4</b> x2	<b>5</b> x1	<b>6</b> x1	<b>7</b> x1		SF	EN			Cód.
											1	30	K8256LN/BFSLT

EL KIT CONTIENE:



**1** PASS 800  
Operador PASS



**2** 70750  
Luz externa completa  
DSL70750  
12-24-115-230V



**3** AU02910  
Receptor 2 ch  
enchufable para  
centrales DRS4332



**4** AU03100  
MAKO transmisor -  
433 Mhz



**5** AU01940  
Selector a llave  
de pared DCS100

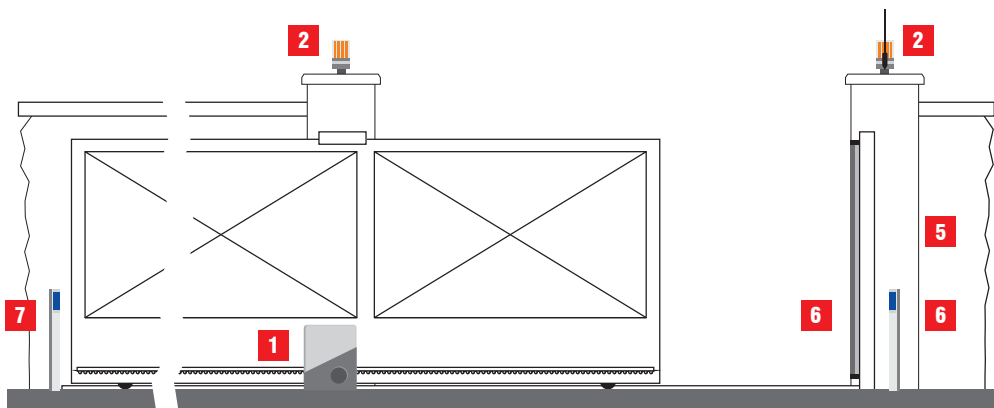


**6** AU02250  
Pareja de fotocélulas  
de pared DCF180



**7** AJ75800  
Cartel de advertencia

ESQUEMA DE INSTALACIÓN





## SISTEMAS PARA CANCELAS CORREDERAS.

18 PASS 1200 - 1800 - 2500

230-380V \*PRODUCTO TAMBIÉN DISPONIBLE A 115 VAC

HASTA 2500KG

Motoreductor electromecánico irreversible de 230 Vac y 400 Vac trifásico para cancelas correderas de grandes dimensiones y peso (hasta 2.500 Kg), para uso intensivo.

### FÁCIL INSTALACIÓN

Central de mando en posición optimal para el instalador. Tecnología con encoder para un auto-aprendizaje sencillo. Posibilidad de reglajes sobre el eje horizontal y vertical.

### SILENCIOSO Y ROBUSTO

Realizado con engranajes en acero tratado térmicamente, de notables dimensiones, en completo baño de aceite (1 kg de aceite). Estructura de aluminio barnizado que garantiza también fiabilidad en el tiempo.

### PERFORMANTE

Motores especiales en baño de aceite para un óptimo rendimiento también con uso intensivo, versiones con embrague mecánico de dos discos (PASS2500). Nuevo grupo de engranajes irreversible y anti-deslizamiento.

### TECNOLÓGICO Y SEGURO

Central de mando incorporada, proveida de todas las entradas para los dispositivos de seguridad, sensor encoder para un auto-aprendizaje sencillo y para el reglaje de la sensibilidad anti-aplastamiento. Máximo nivel de seguridad, como previsto por la normativa EN 12453.

### DESIGN

El más compacto de su categoría gracias al motor horizontal directo, sólo 14 cm de espesor.



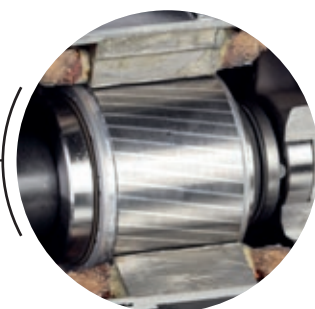
CENTRAL INCORPORADA



ENGRANAJES DE ACERO ENDURECIDO EN BAÑO DE ACEITE



DISPOSITIVO DE LIBERACIÓN MANUAL OPERADO POR RODAMIENTOS



EMBRAGUE DE DOBLE DISCO EN BAÑO DE ACEITE (PASS2500)



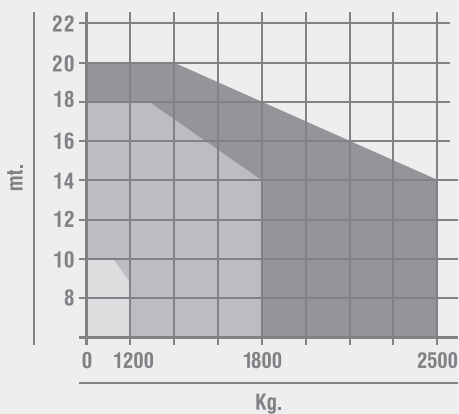
DESCARGAR MÁS INFO



**CARACTERÍSTICAS TÉCNICAS**

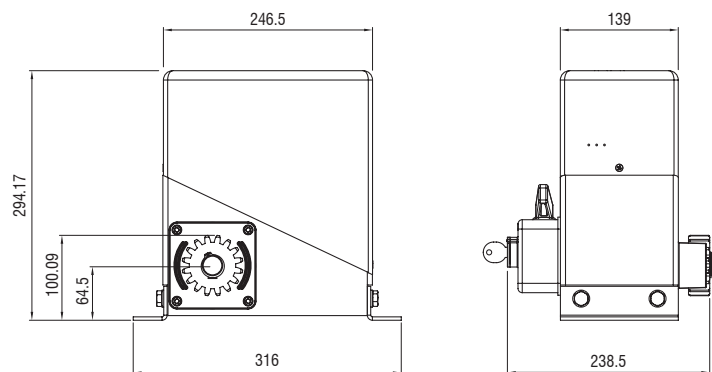
	<b>PASS1200</b>	<b>PASS1800</b>	<b>PASS2500</b>
Uso	<b>INTENSIVO</b>	<b>INTENSIVO</b>	<b>INTENSIVO</b>
Frecuencia de uso	<b>90%</b>	<b>60%</b>	<b>70%</b>
Alimentación del motor	<b>230Vac - 50/60Hz</b>	<b>230Vac - 50/60Hz</b>	<b>380Vac - trifásico</b>
Potencia absorbida	<b>700w</b>	<b>700W</b>	<b>750W</b>
Grado de protección	<b>IP55</b>	<b>IP55</b>	<b>IP55</b>
Velocidad puertas	<b>150 MM/S (9 M/MIN) - Z=16 M4</b>	<b>150 mm/s (9 m/min) - Z=16 M4</b>	<b>150 mm/s (9 m/min) - Z=16 M4</b>
Par máx	<b>50 Nm</b>	<b>60 Nm</b>	<b>90 Nm</b>
Regulación del par	<b>ELECTRÓNICA</b>	<b>ELECTRÓNICA</b>	<b>MECÁNICA</b>
Regulación de la velocidad	<b>SÍ</b>	<b>SÍ</b>	<b>SÍ</b>
Peso máx puerta	<b>1.200 Kg</b>	<b>1.800 Kg</b>	<b>2.500 Kg</b>
Temperatura de funcionamiento	<b>-20°C +60°C</b>	<b>-20°C +60°C</b>	<b>-20°C +60°C</b>
Protección térmica	<b>140°C</b>	<b>140°C</b>	<b>140°C</b>
Tipo de lubricación	<b>ACEITE GBD PH-02 ( 1 KG)</b>	<b>ACEITE GBD PH-02 ( 1 KG)</b>	<b>ACEITE GBD PH-02 ( 1 KG)</b>
Peso del operador	<b>15 Kg</b>	<b>15 Kg</b>	<b>15 Kg</b>

**DIAGRAMA DE APLICACIÓN**



■ PASS 1200/30/40 ■ PASS 1800/30/40 ■ PASS 2500

**DIMENSIONES**





## SISTEMAS PARA CANCELAS CORREDERAS.

20

PASS 1200 - 1800 - 2500

230-380V

\*PRODUCTO TAMBIÉN  
DISPONIBLE A 115 VAC

HASTA 2500KG

					Cód.
PASS1221	Sin equipamiento, con cuadro de final de carrera	SF	1	36	9390129L/N
<b>1A</b> PASS1241E	Con equipo SC230E* y encoder	SF EN	1	36	939812A9L/N
PASS1821	Sin equipamiento, con cuadro de final de carrera	SF	1	36	9390189L/N
<b>1B</b> PASS1841E	Con equipo SC230E* y encoder	SF EN	1	36	939818A9L/N
PASS2500	Sin equipamiento, con cuadro de final de carrera		1	36	939025N
PASS2500E	Sin equipamiento, con tarjeta de final de carrera y encoder	EN	1	36	939025AN

**!** Plancha de cimentación no incluida

**\*** Características técnicas central, ver pág. 121

**SF** Sin embrague mecánico

### ACCESORIOS



**AJ92190**  
Plancha de cimentación  
para SL y PASS



**AJ00910**  
Soporte en "L" para soldar los  
finales de carrera magnéticos



**AJ00580**  
Piñón rápido Z = 18 M4,  
173 mm/s



**AJ00470**  
Piñón aumentado  
Z = 16 M4



**AJ91112/3**  
4 m cremallera de acero cincado C40  
+ 12 distanciadores.  
Para cancelas superiores a 600 kg

### CENTRALES



**AS05800**  
Central de control recomendada  
para PASS2500 (SC380)  
Ver página 120

																		Cód.		
KIT PASS 1241E	1A	x1	2	x1	3	x1	4	x2	5	x1	6	x1	7	x1	🔑	SF	EN	1	30	K1241EN/BFSLT
KIT PASS 1841E	1B	x1	2	x1	3	x1	4	x2	5	x1	6	x1	7	x1	🔑	SF	EN	1	30	K1841EN/BFSLT

! El kit se entrega en paquetes separados

**EL KIT CONTIENE:**



**1 PASS 1200-1800**  
Operador PASS  
con central SC230E



**2 70750**  
Luz externa completa  
DSL70750  
12-24-115-230V



**3 AU02910**  
Receptor 2 ch  
enchufable para  
centrales DRS4332



**4 AU03100**  
MAKO transmisor -  
433 Mhz



**5 AU01940**  
Selector a llave  
de pared DCS100

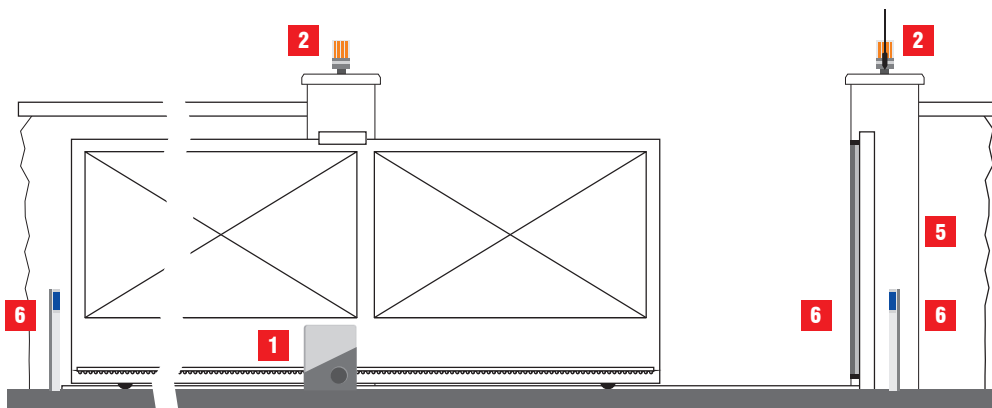


**6 AU02250**  
Pareja de fotocélulas  
de pared DCF180



**7 AJ75800**  
Cartel de advertencia

**ESQUEMA DE INSTALACIÓN**





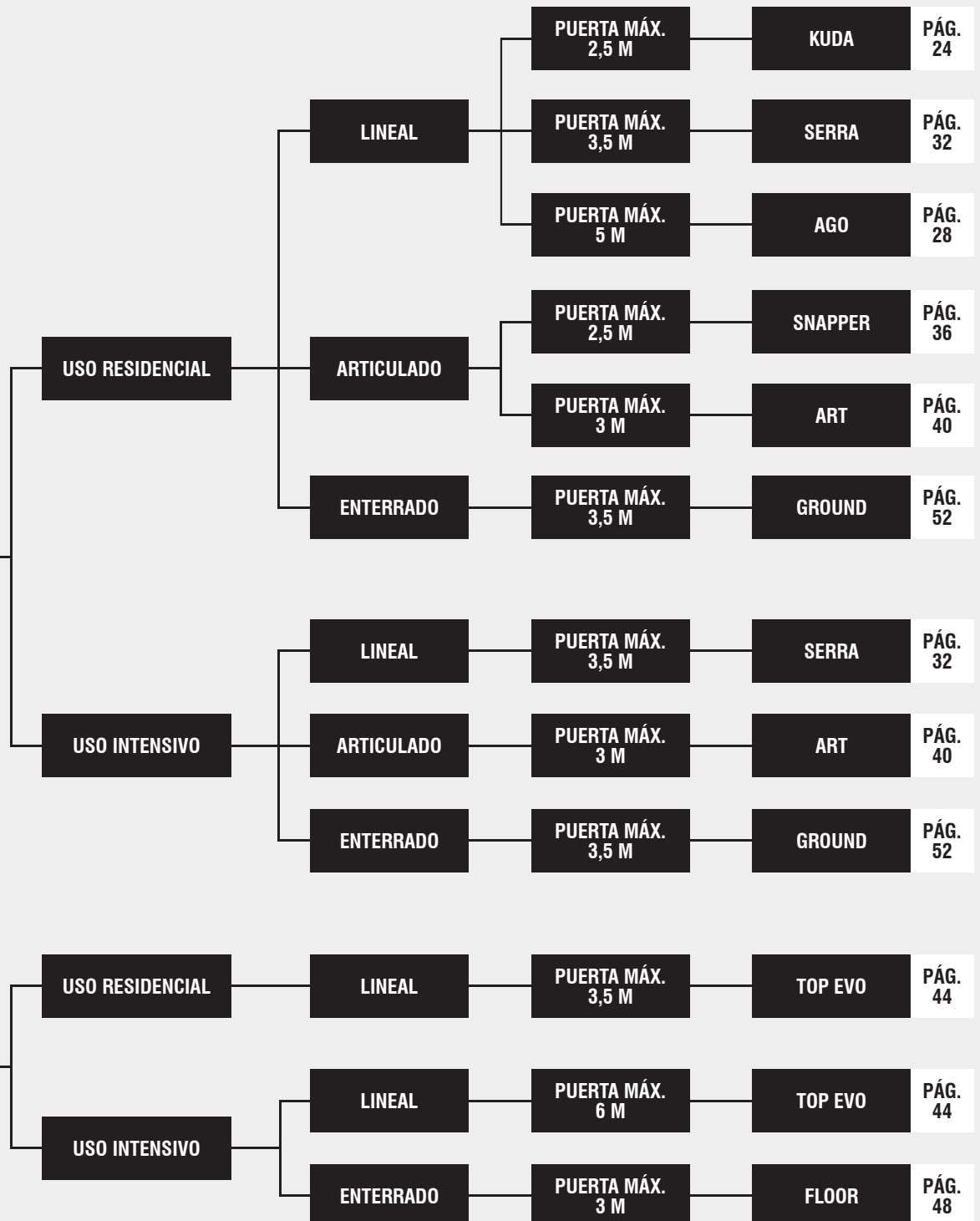
SISTEMAS PARA  
CANCELAS BATIENTES.

22



ELECTROMECÁNICOS

HIDRÁULICOS







## SISTEMAS PARA CANCELAS BATIENTES.

24

KUDA

24V \*PRODUCTO TAMBIÉN  
DISPONIBLE A 115 VAC

Operador electromecánico de 24Vdc con encoder, para cancelas batientes de pequeñas dimensiones y peso, para uso residencial.

### FÁCIL INSTALACIÓN

Gracias a las abrazaderas regulables sin falta de soldar. La central de mando ofrece la función de completo autoaprendizaje. Con cable de 1m.

### SILENCIOSO Y RÁPIDO

Realizado con engranajes en acero, bronce-aluminio y polímeros especiales. Gracias a esta combinación se puede administrar una velocidad de movimiento elevada y regulable.

### TECNOLÓGICO Y SEGURO

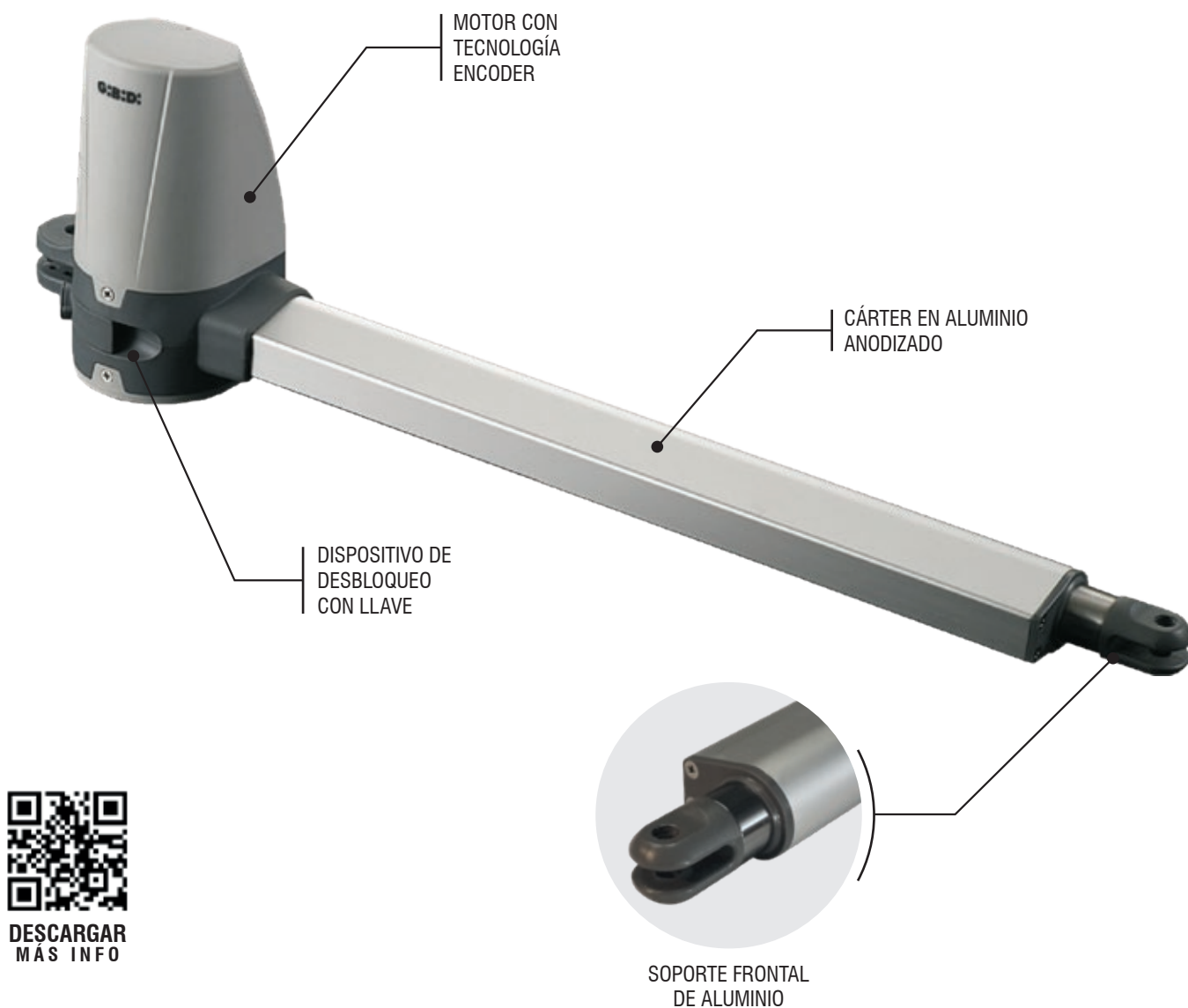
Encoder incorporado. Utilizado con central de mando GIBIDI proveída de todas las entradas para los dispositivos de seguridad, incluido el sensor encoder para el reglaje de la sensibilidad antiplastamiento integrada, se puede llegar al máximo nivel de seguridad, como previsto por la normativa EN 12453.

### DESIGN

El más compacto de su categoría con un design ahusado y simple, que se puede adaptar a todo tipo de cancela.

### ANTI BLACK-OUT

El práctico kit baterías opcionales asegura la funcionalidad de la cancela también en caso de black-out



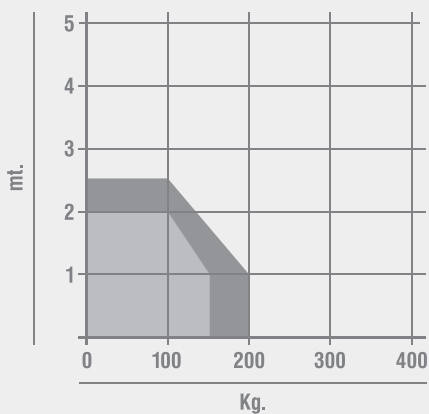
## CARACTERÍSTICAS TÉCNICAS

	KUDA150	KUDA200
Uso	RESIDENCIAL	RESIDENCIAL
Frecuencia de uso	INTENSIVO	INTENSIVO
Alimentación del motor	24 Vdc	24 Vdc
Potencia absorbida	100W	100W
Grado de protección	IP55	IP55
Velocidad del vástago	20 mm/s	20 mm/s
Carrera máx vástago	360 mm	400 mm
Fuerza máx de empuje	1.000 N	1.500 N
Regulación de la fuerza	ELECTRÓNICA	ELECTRÓNICA
Regulación de la velocidad	SÍ **	SÍ **
Longitud máx puerta	2,0 m *	2,5 m *
Temperatura de funcionamiento	-20°C +60°C	-20°C +60°C
Encoder/final de carrera	ENCODER	ENCODER
Tipo de lubricación	GRASA GBD WH-01	GRASA GBD WH-01
Peso del operador	4,5 Kg	5 Kg

\* En caso de aplicación en puertas ciegas o superiores a 2,5 m, se necesita utilizar una electrocerradura

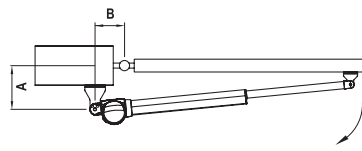
\*\* Para central BE24

### DIAGRAMA DE APLICACIÓN



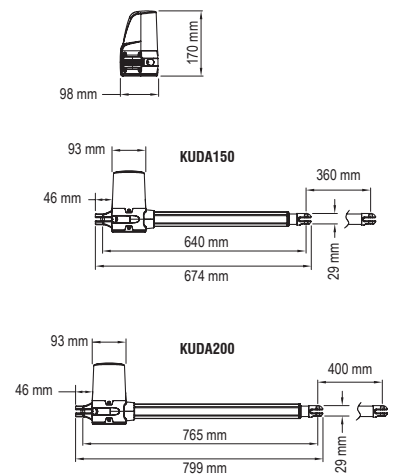
■ KUDA150    ■ KUDA200

### COTAS DE INSTALACIÓN



	B	A	B
KUDA150	90°	180	180
KUDA150	110°	160	160
KUDA200	90°	200	200
KUDA200	110°	190	190

### DIMENSIONES







# SISTEMAS PARA CANCELAS BATIENTES.

26

KUDA

24V \*PRODUCTO TAMBIÉN  
DISPONIBLE A 115 VAC

						Cód.
<b>1A</b>	<b>KUDA150SX</b>	Kuda 150 - operador izquierdo	<b>EN</b>	1	28	15000/SX
<b>1A</b>	<b>KUDA150DX</b>	Kuda 150 - operador derecho	<b>EN</b>	1	28	15000/DX
<b>1B</b>	<b>KUDA200SX</b>	Kuda 200 - operador izquierdo	<b>EN</b>	1	20	22000/SX
<b>1B</b>	<b>KUDA200DX</b>	Kuda 200 - operador derecho	<b>EN</b>	1	20	22000/DX

## ACCESORIOS



**AJ01483**  
Kit de baterías  
para BE24



**AJ00632**  
Electrocerradura  
24 Vdc  
Ver pág. 140



**P9AH06010**  
Llave de desbloqueo  
Kuda



**AS06250**  
Para 1 o 2 motores (BE24)  
Ver pág. 119



**AJ70164**  
Cerradura para  
montaje horizontal



**AJ70163**  
Enclavamiento a pavimento  
para montaje vertical



**AJ00862**  
Bloqueo puerta  
derecha/izquierda

			Cód.
<b>KIT KUDA150</b>	<b>1A</b> x2 <b>2</b> x1 <b>3</b> x1 <b>4</b> x1 <b>5</b> x2 <b>6</b> x1 <b>7</b> x1 <b>8</b> x1	<b>EN</b>	<b>1</b> <b>24</b> <b>K155/BFSLT</b>
<b>KIT KUDA200</b>	<b>1B</b> x2 <b>2</b> x1 <b>3</b> x1 <b>4</b> x1 <b>5</b> x2 <b>6</b> x1 <b>7</b> x1 <b>8</b> x1	<b>EN</b>	<b>1</b> <b>20</b> <b>K205/BFSLT</b>

**EL KIT CONTIENE:**



**1 KUDA 150-200**  
Operadores KUDA



**2 AS06250**  
Para 1 o 2 motores  
(BE24)



**3** Radio receptor  
incorporado



**4 70750**  
Luz externa completa  
DSL70750  
12-24-115-230V



**5 AU03100**  
MAKO transmisor -  
433 Mhz



**6 AU01940**  
Selector a llave  
de pared DCS100

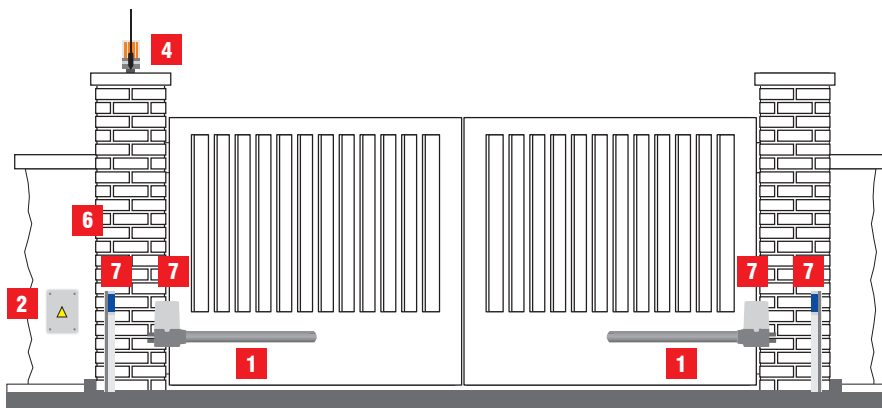


**7 AU02250**  
Pareja de fotocélulas  
de pared DCF180



**8 AJ75800**  
Cartel de advertencia

**ESQUEMA DE INSTALACIÓN**







## SISTEMAS PARA CANCELAS BATIENTES.

28 AGO

230-24V \*PRODUCTO TAMBIÉN  
DISPONIBLE A 115 VAC

Operador electromecánico de 230 Vac y 24 Vdc con encoder, para cancelas batientes de medianas y grandes dimensiones, para uso residencial e intensivo.

### FÁCIL INSTALACIÓN

Gracias a las abrazaderas regulables sin falta de soldar.

### SILENCIOSO Y RÁPIDO

Realizado con engranajes en acero, bronce-aluminio. Esta combinación permite administrar una velocidad de movimiento elevada y regulable.

### TECNOLÓGICO Y SEGURO

La versión 24 Vdc es proveída de encoder para la gestión

semplificada de la programación automática y reglaje de la sensibilidad anti-aplastamiento integrada. Máximo nivel de seguridad, como previsto por la normativa EN 12453.

### DESIGN Y FIABILIDAD

El más compacto de su categoría con un design ahusado y simple, que se puede adaptar a todo tipo de cancela. Completamente realizado en aluminio fundido a presión y acero pintado a polvo. El vástago es en acero INOX.

### ANTI BLACK-OUT

El práctico kit baterías opcionales asegura la funcionalidad de la cancela también en caso de black-out.

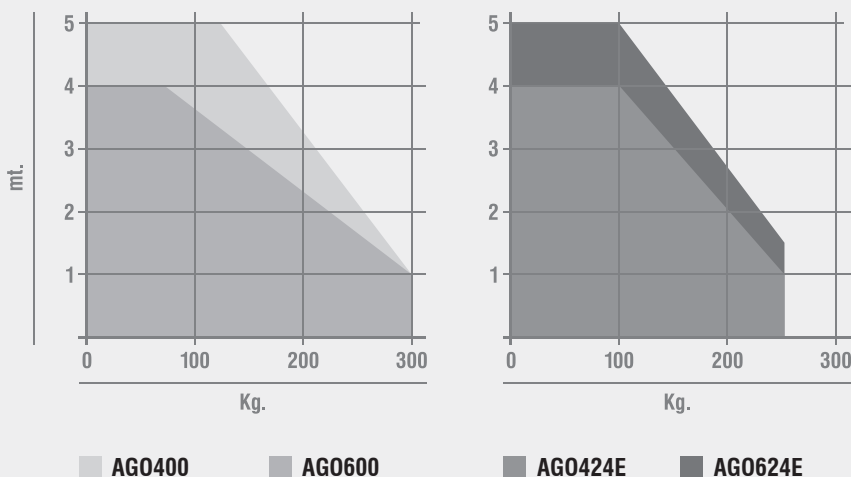


**CARACTERÍSTICAS TÉCNICAS**

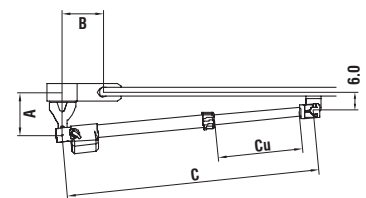
	<b>AGO400</b>	<b>AGO600</b>	<b>AGO424E</b>	<b>AGO624E</b>
Uso	<b>RESIDENCIAL</b>	<b>RESIDENCIAL</b>	<b>RESIDENCIAL/INTENSIVO</b>	<b>RESIDENCIAL/INTENSIVO</b>
Frecuencia de uso	<b>30%</b>	<b>30%</b>	<b>90%</b>	<b>90%</b>
Alimentación del motor	<b>230Vac - 50/60Hz</b>	<b>230Vac - 50/60Hz</b>	<b>24 Vdc</b>	<b>24 Vdc</b>
Potencia absorbida	<b>1,5 A</b>	<b>1,5 A</b>	<b>0,5 - 5,5 A</b>	<b>0,5 - 5,5 A</b>
Grado de protección	<b>IP43</b>	<b>IP43</b>	<b>IP43</b>	<b>IP43</b>
Velocidad del vástago	<b>18mm/s</b>	<b>18mm/s</b>	<b>18mm/s</b>	<b>18mm/s</b>
Carrera máx vástago	<b>400 mm</b>	<b>600 mm</b>	<b>400 mm</b>	<b>600 mm</b>
Fuerza máx de empuje	<b>1.600 N</b>	<b>1.600 N</b>	<b>1.500 N</b>	<b>1.500 N</b>
Regulación de la fuerza	<b>ELECTRÓNICA</b>	<b>ELECTRÓNICA</b>	<b>ELECTRÓNICA</b>	<b>ELECTRÓNICA</b>
Regulación de la velocidad	<b>SÍ **</b>	<b>SÍ **</b>	<b>SÍ **</b>	<b>SÍ **</b>
Longitud máx puerta	<b>4 m *</b>	<b>5 m *</b>	<b>4 m *</b>	<b>5 m *</b>
Temperatura de funcionamiento	<b>-25°C +60°C</b>	<b>-25°C +60°C</b>	<b>-25°C +60°C</b>	<b>-25°C +60°C</b>
Encoder/final de carrera	<b>NO</b>	<b>NO</b>	<b>ENCODER</b>	<b>ENCODER</b>
Tipo de lubricación	<b>GRASA GBD WH-01</b>	<b>GRASA GBD WH-01</b>	<b>GRASA GBD WH-01</b>	<b>GRASA GBD WH-01</b>
Peso del operador	<b>5,5 Kg</b>	<b>6 Kg</b>	<b>5,5 Kg</b>	<b>6 Kg</b>

\* En caso de aplicación en puertas ciegas o superiores a 2,5 m, se necesita utilizar una electrocerradura

**DIAGRAMA DE APLICACIÓN**



**COTAS DE INSTALACIÓN**



APERTURA 95°				
	<b>A</b>	<b>B</b>	<b>C</b>	<b>Cu</b>
<b>AGO400</b>	145	145	1122	478
<b>AGO600</b>	280	280	1532	678

APERTURA 120°				
	<b>A</b>	<b>B</b>	<b>C</b>	<b>Cu</b>
<b>AGO400</b>	170	110	1122	478
<b>AGO600</b>	310	120	1532	678





# SISTEMAS PARA CANCELAS BATIENTES.

30

AGO

230-24V

\*PRODUCTO TAMBIÉN  
DISPONIBLE A 115 VAC

					Cód.
<b>1A</b>	<b>AGO400SX</b>	AGO400 - operador izquierdo	1	40	16000/SX
<b>1A</b>	<b>AGO400DX</b>	AGO400 - operador derecho	1	40	16000/DX
	<b>AGO600SX</b>	AGO600 - operador izquierdo	1	21	17000/SX
	<b>AGO600DX</b>	AGO600 - operador derecho	1	21	17000/DX
<b>1B</b>	<b>AGO424ESX</b>	AGO424E - operador izquierdo	1	40	16024/SX
<b>1B</b>	<b>AGO424EDX</b>	AGO424E - operador derecho	1	40	16024/DX
	<b>AGO624ESX</b>	AGO624E - operador izquierdo	1	21	17024/SX
	<b>AGO624EDX</b>	AGO624E - operador derecho	1	21	17024/DX

## ACCESORIOS



**AJ01483**  
Kit de baterías  
para BE24



**AJ00632**  
Electrocerradura  
24 Vdc  
Ver pág. 140



**AJ70164**  
Cerradura para  
montaje horizontal



**AJ70163**  
Enclavamiento a pavimento  
para montaje vertical



**AJ00862**  
Bloqueo puerta  
derecha/izquierda

## CENTRALES



**AS06320**  
Para 1 o 2 motores (F4)  
Ver pág. 118



**AS06250**  
Para 1 o 2 motores (BE24)  
Ver pág. 119



			Cód.
KIT AGO400	1A x2 2A x1 3A x1 4 x1 5 x2 6 x1 7 x1 8 x1	1 20	K160/BFSLT
KIT AGO424E	1B x2 2B x1 3B x1 4 x1 5 x2 6 x1 7 x1 8 x1  EN	1 20	K164/BFSLT

EL KIT CONTIENE:



**1** AGO 400-424  
Operadores AGO



**2A** AS06320  
Para 1 o 2 motores  
(F4)



**2B** AS06250  
Para 1 o 2 motores  
(BE24)



**3A** AU02910  
Receptor 2 ch  
enchufable para  
centrales DRS4332



**3B** Radio receptor  
incorporado



**4** 70750  
Luz externa completa  
DSL70750  
12-24-115-230V



**5** AU03100  
MAKO transmisor -  
433 Mhz



**6** AU01940  
Selector a llave  
de pared DCS100

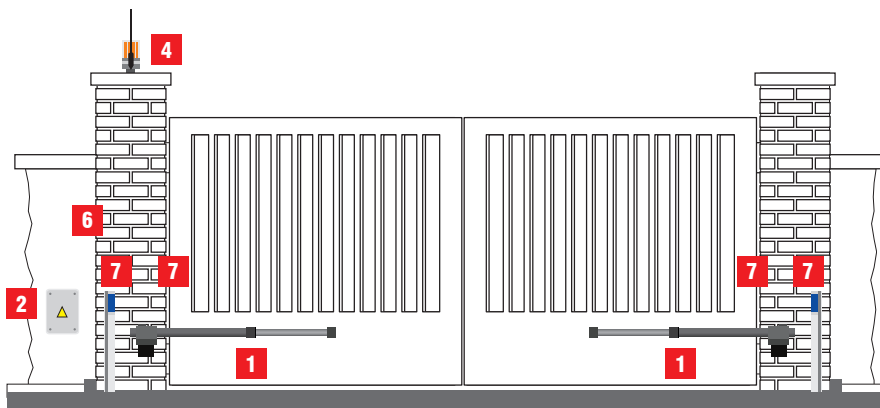


**7** AU02250  
Pareja de fotocélulas  
de pared DCF180



**8** AJ75800  
Cartel de advertencia

ESQUEMA DE INSTALACIÓN





## SISTEMAS PARA CANCELAS BATIENTES.

32

SERRA300

230-24V

\*PRODUCTO TAMBIÉN  
DISPONIBLE A 115 VAC

Operador electromecánico de 230Vac o 24Vdc con encoder, para cancelas batientes de medias y grandes dimensiones, para uso intensivo.

### FÁCIL INSTALACIÓN

Operador y encoder pre-alambrado, abrazaderas regulables incluidas y retenes puerta integrados.

### SILENCIOSO Y RÁPIDO

Realizado con engranajes en acero y bronce-aluminio, que permiten administrar una velocidad de movimiento elevada y regulable.

### TECNOLÓGICO Y SEGURO

Encoder de última generación, motor robusto, apto también para usos gravosos. Engranajes y tornillo de arrastre

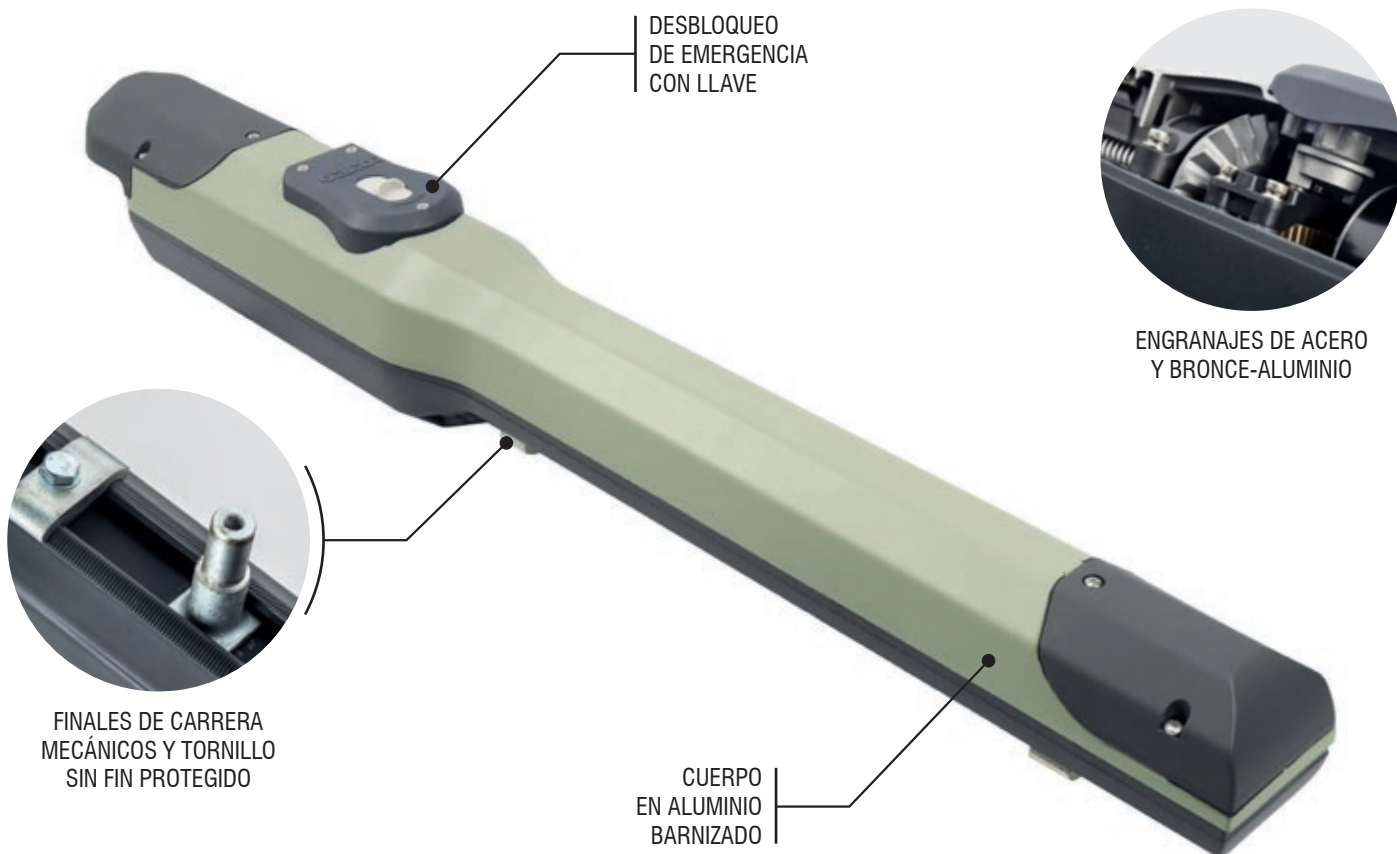
completamente protegidos. Las centrales de mando GIBIDI con función de reglaje de la sensibilidad antiplastamiento integrada permiten alcanzar el máximo nivel de seguridad, como previsto por la normativa EN 12453.

### DESIGN

Realizado con doble casco de aluminio fundido a presión y barnizado con polvo, líneas móbidas y actuales para adaptarse a todo tipo de cancela.

### ANTI BLACK-OUT

El práctico kit baterías opcionales asegura la funcionalidad de la cancela también en caso de black-out.



FINALES DE CARRERA  
MECÁNICOS Y TORNILLO  
SIN FIN PROTEGIDO



DESCARGAR  
MÁS INFO

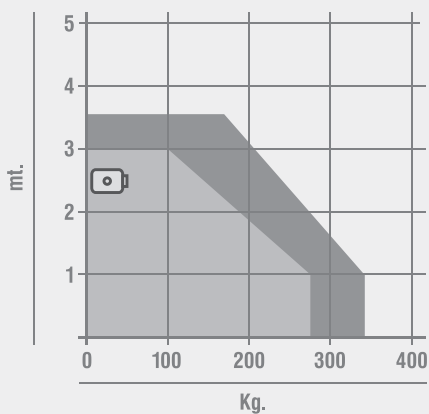
**CARACTERÍSTICAS TÉCNICAS**

	<b>SERRA321</b>	<b>SERRA 330</b>
Uso	<b>INTENSIVO</b>	<b>RESIDENCIAL</b>
Frecuencia de uso	<b>90%</b>	<b>30%</b>
Alimentación del motor	<b>24Vdc</b>	<b>230 Vac</b>
Potencia absorbida	<b>100W</b>	<b>250 W</b>
Grado de protección	<b>IP44</b>	<b>IP44</b>
Velocidad del vástago	<b>20mm/s</b>	<b>18mm/s</b>
Carrera máx vástago	<b>320 mm</b>	<b>320 mm</b>
Fuerza máx de empuje	<b>1500 N</b>	<b>1200 N</b>
Regulación de la fuerza	<b>ELECTRONICA</b>	<b>ELECTRONICA</b>
Regulación de la velocidad	<b>SÍ **</b>	<b>NO **</b>
Longitud máx puerta	<b>3,5 m *</b>	<b>3,5 m *</b>
Temperatura de funcionamiento	<b>-25°C +60°C</b>	<b>-25°C +60°C</b>
Encoder/final de carrera	<b>ENCODER</b>	<b>No</b>
Tipo de lubricación	<b>GRASA GBD WH-01</b>	<b>GRASA GBD WH-01</b>
Peso del operador	<b>8,2 Kg</b>	<b>8,2 Kg</b>

\* En caso de aplicación en puertas ciegas o superiores a 2,5 m, se necesita utilizar una electrocerradura

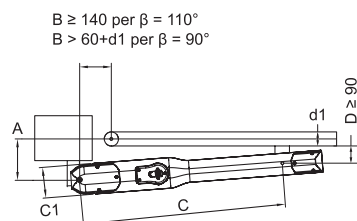
\*\* Para central BE24

**DIAGRAMA DE APLICACIÓN**



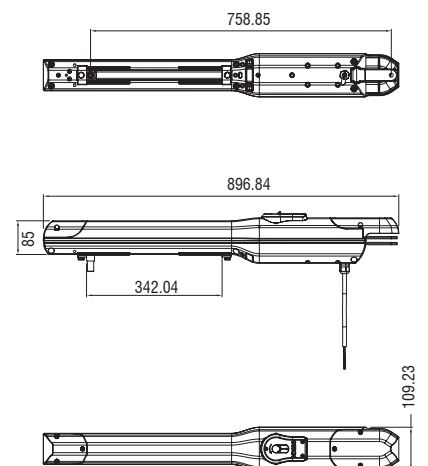
■ Aplicación sugerida    ■ Aplicación máx  
 ☐ Electrocerradura

**COTAS DE INSTALACIÓN**



	<b>B</b>	<b>A</b>	<b>B</b>	<b>C</b>	<b>D</b>	<b>C1</b>
<b>SERRA320</b>	90°	140	125	725	100	109x151
<b>SERRA320</b>	90°	150	150	731	100	109x151
<b>SERRA320</b>	100°	140	140	730	90	109x151
<b>SERRA320</b>	110°	120	140	730	90	109x151

**DIMENSIONES**







## SISTEMAS PARA CANCELAS BATIENTES.

34

SERRA300

230-24V

\*PRODUCTO TAMBIÉN  
DISPONIBLE A 115 VAC

					Cód.
<b>1A</b>	<b>SERRA321</b>	24V con encoder y topes mecánicos regulables	1	50	15841
<b>1B</b>	<b>SERRA330</b>	230V con topes mecánicos regulables	1	50	15843

### ACCESORIOS



**AJ00513**  
Placa de fijación  
a soldar



**AJ01570**  
Abrazaderas de fijación  
regulables



**AJ01483**  
Kit de baterías  
para BE24



**AJ00632**  
Electrocerradura  
24 Vdc  
Ver pág. 162



**AS06250**  
Para 1 o 2 motores (BE24)  
Ver pág. 119



**AJ70164**  
Cerradura para  
montaje horizontal



**AJ70163**  
Enclavamiento a pavimento  
para montaje vertical



**AJ00862**  
Bloqueo puerta  
derecha/izquierda



**AS06320 (F4)**  
Ver pág. 118



			Cód.	
KIT SERRA321	<b>1A</b> x2 <b>2A</b> x1 <b>3</b> x1 <b>4</b> x1 <b>5</b> x2 <b>6</b> x1 <b>7</b> x1 <b>8</b> x1 <b>EN</b>	1	15	K321/BFSLT
KIT SERRA330	<b>1B</b> x2 <b>2B</b> x1 <b>3</b> x1 <b>4</b> x1 <b>5</b> x2 <b>6</b> x1 <b>7</b> x1 <b>8</b> x1 <b>EN</b>	1	15	K322/BFSLT

**EL KIT CONTIENE:**



**1 SERRA**  
Operadores SERRA



**2A AS06250**  
Para 1 o 2 motores  
(BE24)



**2B AS06320**  
Para 1o 2 motores  
(F4)



**3** Radio receptor  
incorporado



**4 70750**  
Luz externa completa  
DSL70750  
12-24-115-230V



**5 AU03100**  
MAKO transmisor -  
433 Mhz



**6 AU01940**  
Selector a llave  
de pared DCS100

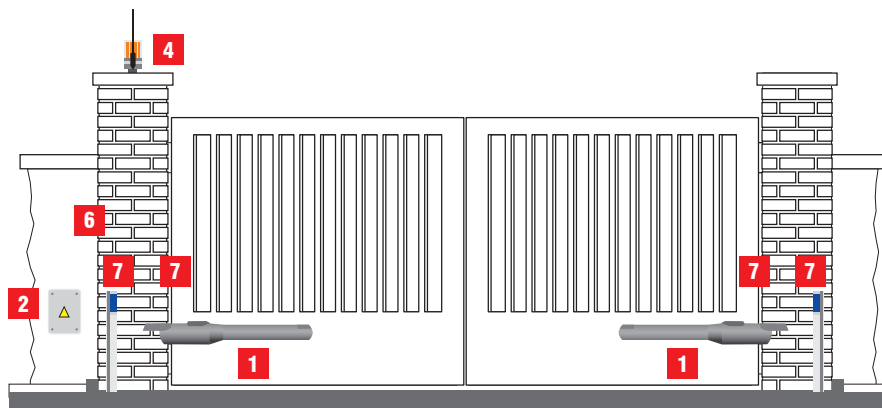


**7 AU02250**  
Pareja de fotocélulas  
de pared DCF180



**8 AJ75800**  
Cartel de advertencia

**ESQUEMA DE INSTALACIÓN**





## SISTEMAS PARA CANCELAS BATIENTES.

36

SNAPPER

24V \*PRODUCTO TAMBIÉN  
DISPONIBLE A 115 VAC

Operador electromecánico de 24 Vdc con encoder, para cancelas batientes de pequeñas dimensiones y peso, para uso residencial.

### FÁCIL INSTALACIÓN

Gracias a las abrazaderas regulables sin falta de soldar. La central de mando ofrece la función de completo autoaprendizaje.

### SILENCIOSO Y RÁPIDO

Realizado con engranajes en acero, bronce-aluminio y polímeros especiales. Gracias a esta combinación se puede administrar una velocidad de movimiento elevada y regulable.

### TECNOLÓGICO Y SEGURO

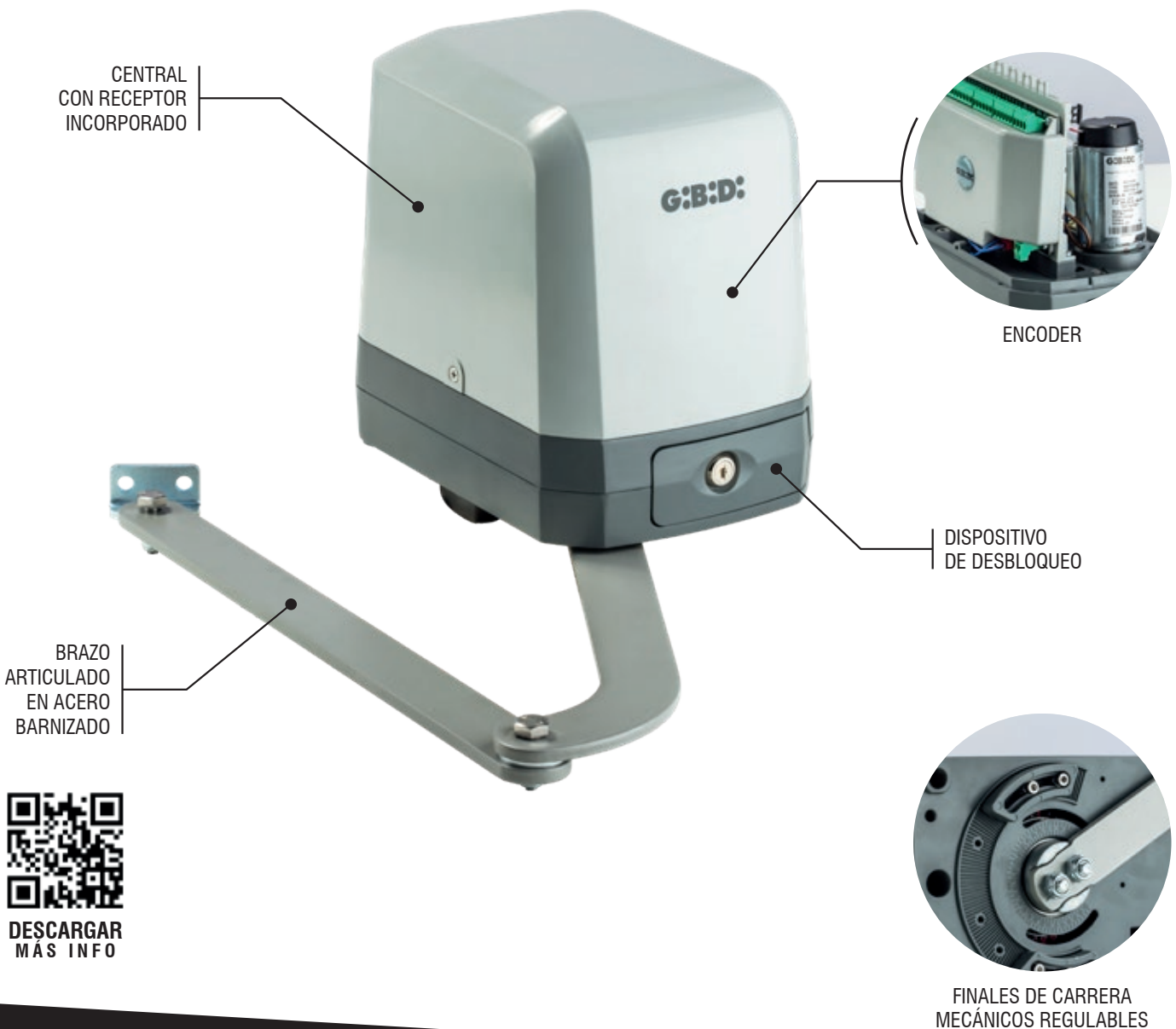
Encoder incorporado. Utilizado con central de mando GIBIDI proveída de todas las entradas para los dispositivos de seguridad, incluido el sensor encoder para el reglaje de la sensibilidad anti-aplastamiento integrada, se puede llegar al máximo nivel de seguridad, como previsto por la normativa EN 12453.

### DESIGN

El más compacto de su categoría con un design ahusado y simple, que se puede adaptar a todo tipo de cancela.

### ANTI BLACK-OUT

El práctico kit baterías opcionales asegura la funcionalidad de la cancela también en caso de black-out.



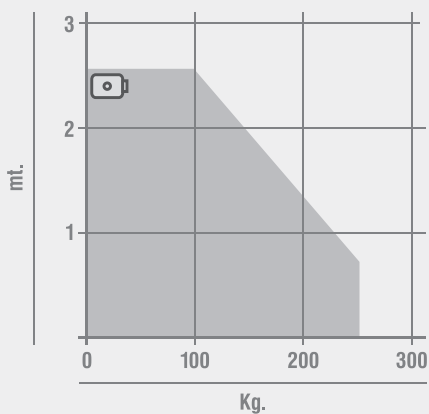
**CARACTERÍSTICAS TÉCNICAS**

	<b>SNAPPER</b>
Uso	<b>RESIDENCIAL</b>
Frecuencia de uso	<b>INTENSIVO</b>
Alimentación del motor	<b>24Vdc</b>
Potencia absorbida	<b>100W</b>
Grado de protección	<b>IP44</b>
Velocidad rotación puerta	<b>10°/s</b>
Par máx	<b>200 Nm</b>
Regulación de la fuerza	<b>ELECTRÓNICA</b>
Regulación de la velocidad	<b>ELECTRÓNICA *</b>
Longitud máx puerta	<b>2,5 m **</b>
Temperatura de funcionamiento	<b>-20°C +60°C</b>
Encoder/final de carrera	<b>ENCODER</b>
Tipo de lubricación	<b>GRASA GBD WH-01</b>
Peso del operador	<b>9 KG</b>

\* En caso de aplicación en puertas ciegas o superiores a 2,5 m, se necesita utilizar una electrocerradura

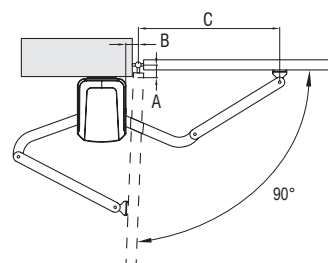
\*\* Para central BE24

**DIAGRAMA DE APLICACIÓN**



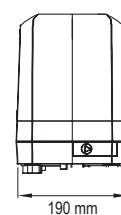
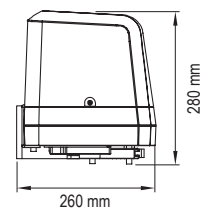
☐ Electrocerradura    ■ Aplicación sugerida

**COTAS DE INSTALACIÓN**



C	B		
	50	100	150
50	625	575	545
100	615	565	540
150	600	550	/
200	585	535	/
250	565	515	/
300	540	/	/

**DIMENSIONES**






## SISTEMAS PARA CANCELAS BATIENTES.

38

SNAPPER

24V \*PRODUCTO TAMBIÉN  
DISPONIBLE A 115 VAC

				Cód.
<b>1A</b> SNAPPER-1	Con central BE24* incorporada	1	40	SNAPPER-1
<b>1B</b> SNAPPER-0	Sólo operador	1	40	SNAPPER-0

! Brazo articulado no incluido  
\* Con receptor incorporado

### ACCESORIOS



**AJ30910**  
Brazo articulado  
380 x 430 mm



**AJ01600**  
Batería para SNAPPER



**AJ00632**  
Electrocerradura  
24 Vdc  
Ver pág. 140



**AJ70164**  
Cerradura para  
montaje horizontal



**AJ70163**  
Enclavamiento a pavimento  
para montaje vertical



**AJ00862**  
Bloqueo puerta  
derecha/izquierda

### CENTRALES



**AS06250**  
Para 1 o 2 motores (BE24)  
Ver pág. 119

KIT SNAPPER	<b>1A</b> x1	<b>1B</b> x1	<b>2</b> x1	<b>3</b> x2	<b>4</b> x1	<b>5</b> x1	<b>6</b> x2	<b>7</b> x1	<b>8</b> x1	<b>9</b> x1		 1	 24	Cód. K454/BFSLT
-------------	--------------	--------------	-------------	-------------	-------------	-------------	-------------	-------------	-------------	-------------	---	---	--	--------------------

**EL KIT CONTIENE:**



**1 SNAPPER**  
Operadores SNAPPER



**2 AS06250**  
Para 1 o 2 motores (BE24)



**3 AJ30910**  
Brazos articulados  
380 x 430 mm



**4** Radio receptor  
incorporado



**5 70750**  
Luz externa completa  
DSL70750  
12-24-115-230V



**6 AU03100**  
MAKO transmisor -  
433 Mhz



**7 AU01940**  
Selector a llave  
de pared DCS100

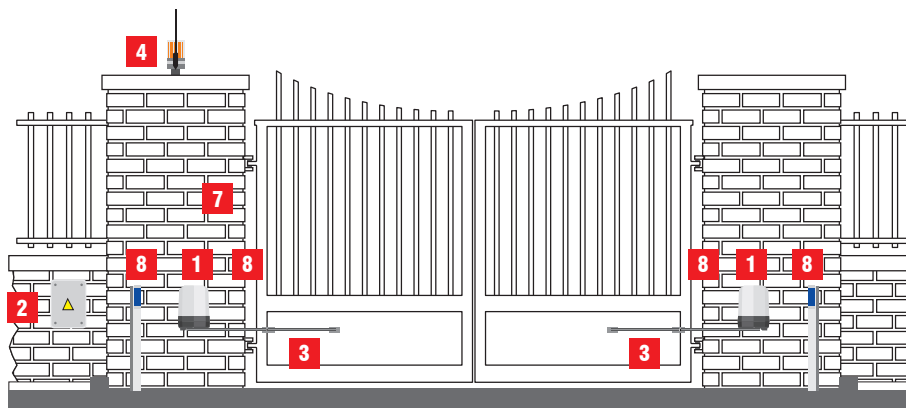


**8 AU02250**  
Pareja de fotocélulas  
de pared DCF180



**9 AJ75800**  
Cartel de advertencia

**ESQUEMA DE INSTALACIÓN**







## SISTEMAS PARA CANCELAS BATIENTES.

40 ART

230-24V \*PRODUCTO TAMBIÉN  
DISPONIBLE A 115 VAC

Operadores electromecánicos de 230Vac y 24Vdc con brazo articulado, para cancelas batientes de medias dimensiones y peso, para utilización residencial e intensiva.

### FÁCIL INSTALACIÓN

Gracias a la plancha de cimentación especial, se puede fijar rápidamente sin falta de soldaduras, finales de carrera integrados y pre-alambrados.

### SILENCIOSO Y RÁPIDO

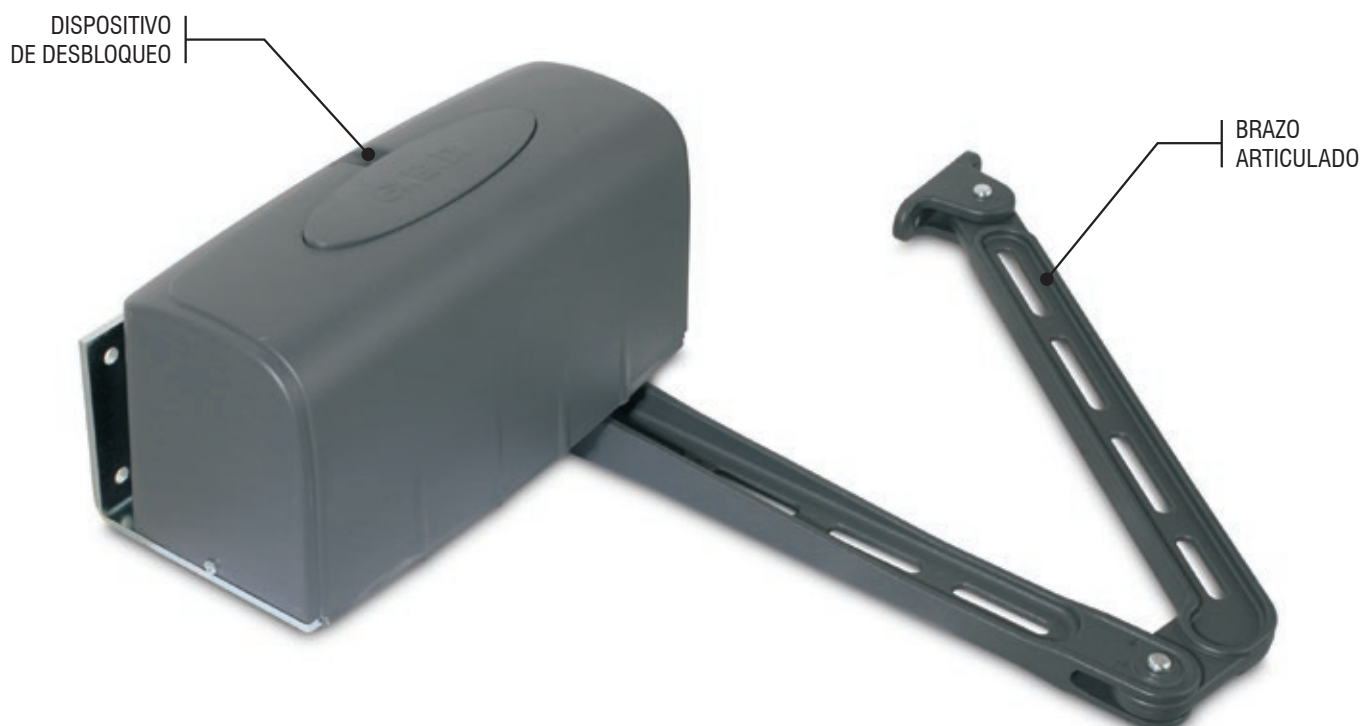
Muy silencioso gracias al uso de materiales seleccionados y acabados esmerados de los engranajes. En la versión de 24Vdc es posible regular la velocidad de apertura.

### TECNOLÓGICO Y SEGURO

ART es construido completamente en acero y bronce-aluminio, es robusto y fiable en el tiempo. Posibilidad de utilizar el especial selector de pared con desbloqueo motor remoto.

### UNA GAMA COMPLETA Y FIABLE

Gracias a sus especiales accesorios, es posible instalar ART también en presencia de grandes pilares y obtener aperturas de la puerta hasta 130°.



DESCARGAR  
MÁS INFO



ENGRANAJES  
EN ACERO Y BRONCE

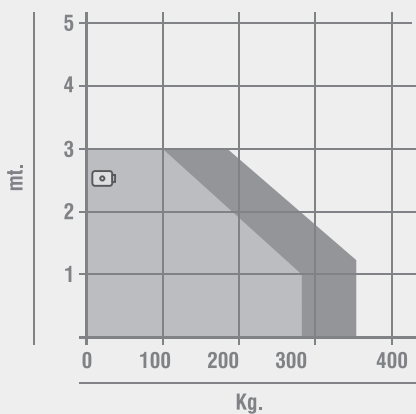
**CARACTERÍSTICAS TÉCNICAS**

	<b>ART5000</b>	<b>ART5024</b>
Uso	<b>RESIDENCIAL</b>	<b>INTENSIVO</b>
Frecuencia de uso	<b>30%</b>	<b>40%</b>
Alimentación del motor	<b>230Vac - 50/60Hz</b>	<b>24Vdc</b>
Potencia absorbida	<b>200W</b>	<b>100W</b>
Grado de protección	<b>IP53</b>	<b>IP53</b>
Velocidad rotación puerta	<b>7,8°/s</b>	<b>5,6°/s</b>
Par máx	<b>250Nm</b>	<b>250 Nm</b>
Regulación de la fuerza	<b>ELECTRÓNICA</b>	<b>ELECTRÓNICA</b>
Regulación de la velocidad	<b>ELECTRÓNICA **</b>	<b>ELECTRÓNICA **</b>
Longitud máx puerta	<b>3 m *</b>	<b>3 m *</b>
Temperatura de funcionamiento	<b>-20°C +60°C</b>	<b>-20°C +60°C</b>
Encoder/final de carrera	<b>FINALES DE CARRERA A/C</b>	<b>FINALES DE CARRERA A/C</b>
Tipo de lubricación	<b>GRASA GBD WH-01</b>	<b>GRASA GBD WH-01</b>
Peso del operador	<b>11,1 Kg</b>	<b>11,1 Kg</b>

\* En caso de aplicación en puertas ciegas o superiores a 2,5 m, se necesita utilizar una electrocerradura

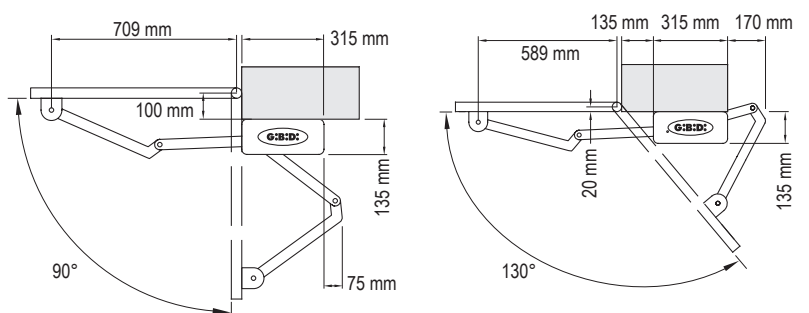
\*\* Central BA230 para ART5000 y BA24 para ART5024

**DIAGRAMA DE APLICACIÓN**



■ Aplicación sugerida    ■ Aplicación máx.  
 ☐ Electrocerradura

**COTAS DE INSTALACIÓN Y DIMENSIONES**





					Cód.
<b>1A</b>	<b>ART5000</b>	Con finales de carrera de apertura y cierre	1	30	30510
<b>1B</b>	<b>ART5024</b>	Con finales de carrera de apertura y cierre	1	30	30524

**!** Brazo articulado no incluido

ACCESORIOS



**AJ00311**  
Desbloqueo con llave  
para ART



**AJ30900**  
Brazo articulado  
425 x 460 mm



**AJ50139**  
Brazo largo  
articulado reforzado  
(600 x 540 mm)



**AJ01482**  
Kit de baterías  
para BA24



**AJ00632**  
Electrocerradura  
12 Vdc (ART5000)  
Ver pág. 140



**AJ00642**  
Electrocerradura  
24 Vdc (ART5024)  
Ver pág. 140

CENTRALES



**Para ART5000**  
**AS06320 (F4)**  
Ver pág. 118



**Para ART5000**  
**AS05581 (BA 230)**  
Ver pág. 118



**Para ART5000**  
**AS05060 (BA 100)**  
Ver pág. 118



**Para ART5024**  
**AS06300 (BA 24)**  
Ver pág. 118

			Cód.
KIT ART5000	<b>1A</b> x2 <b>2A</b> x1 <b>3</b> x2 <b>4</b> x1 <b>5</b> x1 <b>6</b> x2 <b>7</b> x1 <b>8</b> x1 <b>9</b> x1	12	K351/BFSLT
KIT ART5024	<b>1B</b> x2 <b>2B</b> x1 <b>3</b> x2 <b>4</b> x1 <b>5</b> x1 <b>6</b> x2 <b>7</b> x1 <b>8</b> x1 <b>9</b> x1 <b>EN</b>	12	K354/BFSLT

**!** Bajo pedido, los kits pueden realizarse con la unidad de control BA230

EL KIT CONTIENE:



**1 ART**  
Operadores ART



**2A AS06320**  
Para 1 o 2 motores (F4)



**2C AS06300**  
Para 1 o 2 motores (BA 24)



**3 AJ30900**  
Brazos articulados 425 x 460 mm



**4 AU02910**  
Receptor 2 ch enchufable para centrales DRS4332



**5 70750**  
Luz externa completa DSL70750 12-24-115-230V



**6 AU03100**  
MAKO transmisor - 433 Mhz



**7 AU01940**  
Selector a llave de pared DCS100

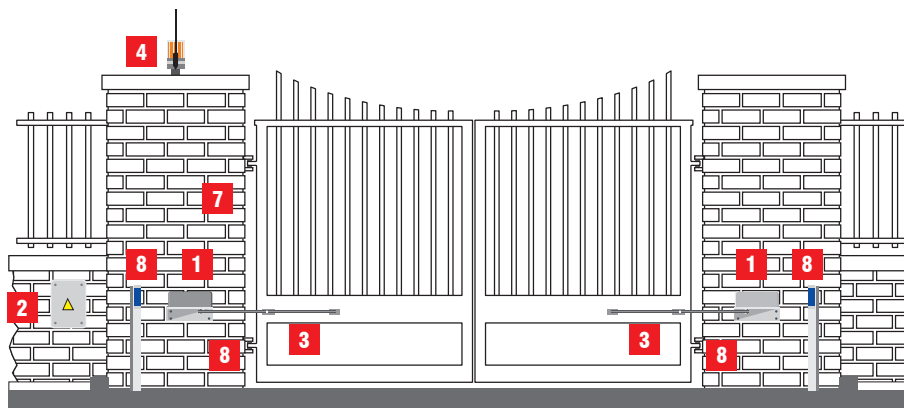


**8 AU02250**  
Pareja de fotocélulas de pared DCF180



**9 AJ75800**  
Cartel de advertencia

ESQUEMA DE INSTALACIÓN





## SISTEMAS PARA CANCELAS BATIENTES.

44

### TOP EVO

230V

\*PRODUCTO TAMBIÉN  
DISPONIBLE A 115 VAC

Operadores hidráulicos de 230 Vac, para cancelas batientes de medias y grandes dimensiones y peso, para uso residencial e intensivo

#### FÁCIL INSTALACIÓN

TOP EVO ya está precargado y ajustado de fábrica, listo para usar, sin válvula de purga, sin aceite para rellenar. Soportes de montaje suministrados.

#### ROBUSTO

Brida trasera fabricada en aluminio inyectado y tirantes aumentados un 50% respecto a modelos anteriores.

#### TRANQUILO Y RÁPIDO

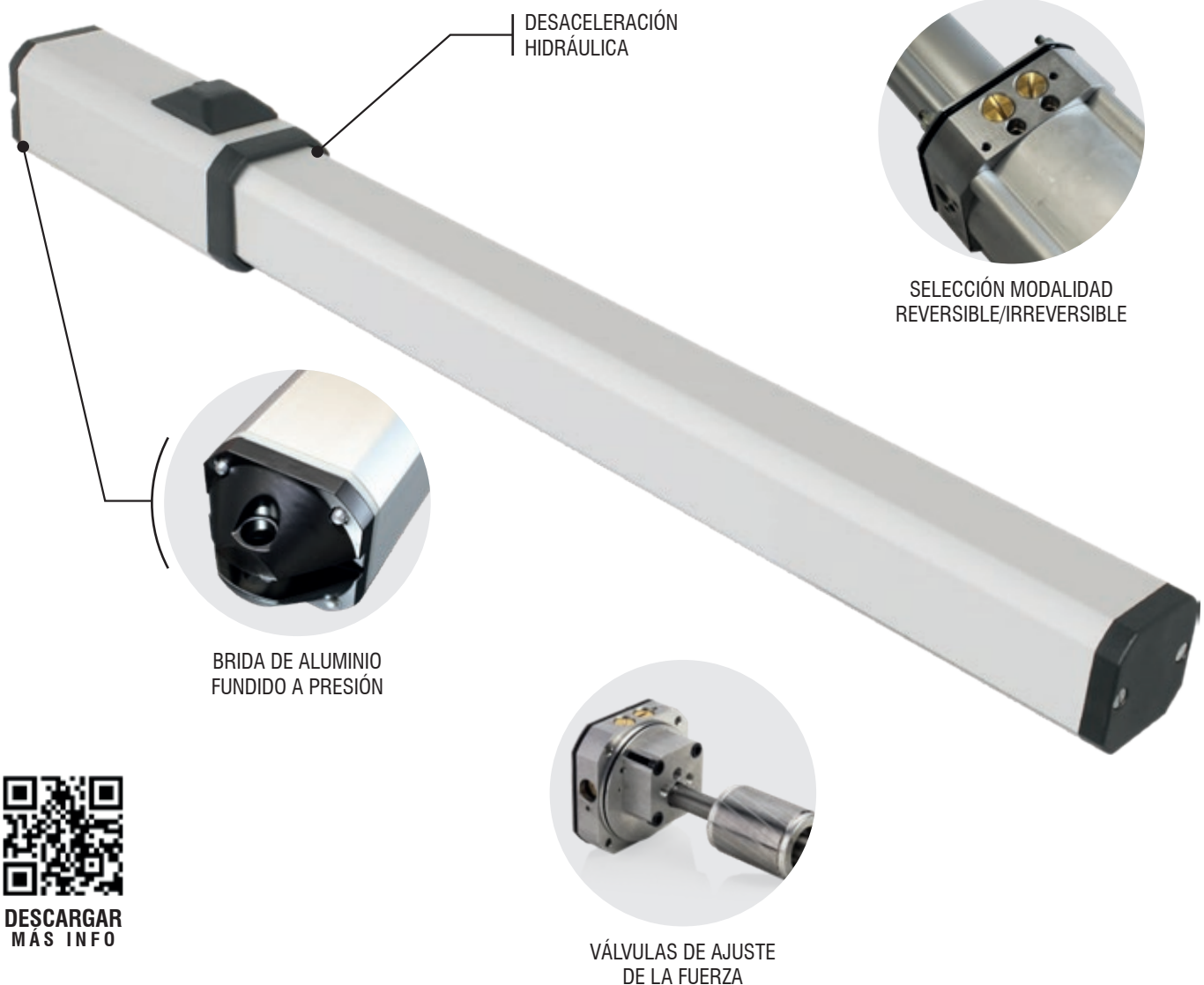
Extremadamente silencioso y rápido. Desaceleración del final de carrera integrado en los últimos 3 cm de recorrido.

#### TECNOLÓGICO Y SEGURO

TOP EVO está construido con una tecnología única, la carga al vacío no deja residuos de aire en el interior, por lo tanto, no hay condensación y emulsión. El acoplamiento bomba-distribuidor es sin ninguna junta. Un sistema único destinado a permanecer sin cambios con el tiempo. Nuevo cabezal trasero de aluminio fundido a presión. Completo con reguladores de fuerza y también con el nuevo dispositivo para seleccionar el modo reversible, irreversible o mixto.

#### UNA GAMA COMPLETA Y CONFIABLE

Desde una pequeña puerta residencial con puertas de 6 metros de tipo comercial o industrial. Motores especiales para uso intensivo.



DESCARGAR  
MÁS INFO

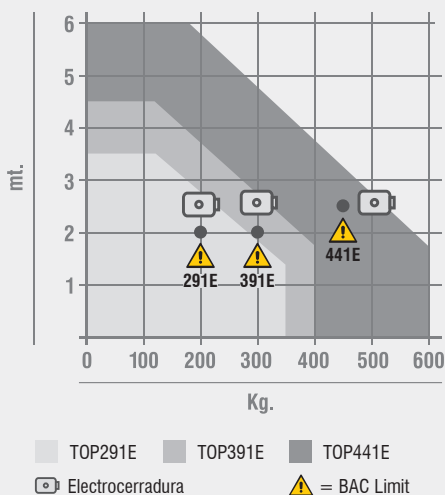


## CARACTERÍSTICAS TÉCNICAS

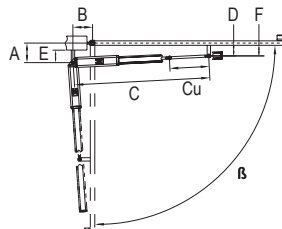
	TOP291E - ER - ER/S	TOP391E - ER - ER/S	TOP441E - ER - ER/S
Uso	INTENSIVO	INTENSIVO	INTENSIVO
Frecuencia de uso	30%	55%	55%
Alimentación del motor	230 Vac - 50/60 Hz	230 Vac - 50/60 Hz	230 Vac - 50/60 Hz
Potencia absorbida	170W	190W	190W
Grado de protección	IP65	IP65	IP65
Velocidad del vástago	10 mm/s (20 mm/s para la versión ER/S)	10 mm/s (20 mm/s para la versión ER/S)	10 mm/s (20 mm/s para la versión ER/S)
Carrera máx vástago	265 mm (290 mm para la versión E)	265 mm (290 mm para la versión E)	425 mm (440 mm para la versión E)
Fuerza máx de empuje	3000 N (2200 N para la versión ER/S)	4500 N (3000 N para la versión ER/S)	4500 N (3000 N para la versión ER/S)
Regulación de la fuerza	HIDRÁULICA	HIDRÁULICA	HIDRÁULICA
Regulación de la velocidad	ELECTRÓNICA	ELECTRÓNICA	ELECTRÓNICA
Desaceleración hidráulica	SÍ (NO en la versión E)	SÍ (NO en la versión E)	SÍ (NO en la versión E)
Longitud máx puerta	3,5 m *	4,5 m *	6,0 m *
Temperatura funcionamiento	-20°C +60°C	-20°C +60°C	-20°C +60°C
Diámetro del vástago	16 mm	20 mm	20 mm
Tipo de lubricación	ACEITE GBD PH-03	ACEITE GBD PH-03	ACEITE GBD PH-03
Peso del operador	7,7 Kg	8,7 Kg	10 Kg

\* En caso de aplicación en puertas ciegas o superiores a 2,5 m, se necesita utilizar una electrocerradura

### DIAGRAMA DE APLICACIÓN

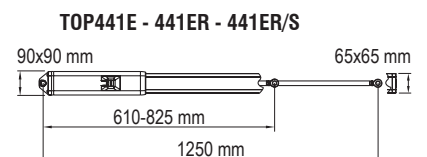
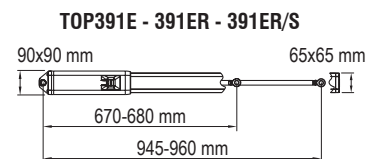
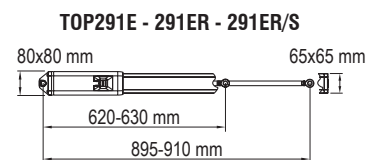


### COTAS DE INSTALACIÓN



TOP	β	A	B	C	D	Cu	E	F
291E	90°	130	130	900	100	260		
291E	110°	110	120	900	95	265		
291ER-ER/S	90°	125	125	885	95	250		
291ER-ER/S	105°	110	110	885	95	245	>55	>80
391E	90°	130	130	950	100	260		
391E	110°	110	120	950	95	260		
391ER-ER/S	90°	125	125	940	100	250		
391ER-ER/S	105°	110	115	940	95	250		
441E	90°	205	205	1243	125	410		
441E	110°	175	175	1243	120	410		
441ER-ER/S	90°	200	200	1243	120	400	>65	>100
441ER-ER/S	110°	175	175	1243	120	400		

### DIMENSIONES







# SISTEMAS PARA CANCELAS BATIENTES.

46 TOP EVO

230V \*PRODUCTO TAMBIÉN  
DISPONIBLE A 115 VAC

				Cód.
<b>1A</b>	<b>TOP291 EVO</b> Para puertas hasta <b>3,5 m</b>	1	32	29200E
<b>1B</b>	<b>TOP291 EVO R</b> Para puertas hasta <b>3,5 m</b> con desaceleración hidráulica	1	32	29200ER
<b>1C</b>	<b>TOP291 EVO RS</b> Para puertas hasta <b>3,5 m</b> con desaceleración hidráulica - version rápida	1	32	29200ER/S
<b>1D</b>	<b>TOP391 EVO</b> Para puertas hasta <b>4,5 m</b>	1	32	39200E
<b>1E</b>	<b>TOP391 EVO R</b> Para puertas hasta <b>4,5 m</b> con desaceleración hidráulica	1	32	39200ER
<b>1F</b>	<b>TOP391 EVO RS</b> Para puertas hasta <b>4,5 m</b> con desaceleración hidráulica - version rápida	1	32	39200ER/S
<b>1G</b>	<b>TOP441 EVO</b> Para puertas hasta <b>6 m</b>	1	32	44200E
<b>1H</b>	<b>TOP441 EVO R</b> Para puertas hasta <b>6 m</b> con desaceleración hidráulica	1	32	44200ER
<b>1I</b>	<b>TOP441 EVO RS</b> Para puertas hasta <b>6 m</b> con desaceleración hidráulica - version rápida	1	32	44200ER/S

\* Todos los operadores se suministran en modo BAC (irreversible). El instalador puede modificar este parámetro

## ACCESORIOS

## CENTRALES



**AJ00490**  
Dispositivo de desbloqueo con cerradura a perfil Europeo con llaves



**AJ00500**  
Placa de fijación posterior para TOP 391-441  
**AJ00510**  
Placa de fijación posterior para TOP 291



**AJ00520**  
Placa de fijación anterior para TOP 291-391-441



**AJ00632**  
Electrocerradura 12 Vdc  
Ver pág. 140



Centrales aconsejadas:  
**AS06320** (F4)  
**AS05581** (BA 230)  
**AS05060** (BA 100)  
Ver pág. 118














**AJ70164**  
Cerradura para montaje horizontal



**AJ70163**  
Enclavamiento a pavimento para montaje vertical



**AJ00862**  
Bloqueo puerta derecha/izquierda

												Cód.
KIT TOP291 EVO	<b>1A</b> x2	<b>2</b> x1	<b>3</b> x1	<b>4</b> x1	<b>5</b> x2	<b>6</b> x1	<b>7</b> x1	<b>8</b> x1		1	20	K291E/BFSLT
KIT TOP291 EVO R	<b>1B</b> x2	<b>2</b> x1	<b>3</b> x1	<b>4</b> x1	<b>5</b> x2	<b>6</b> x1	<b>7</b> x1	<b>8</b> x1		1	20	K291ER/BFSLT
KIT TOP291 EVO RS	<b>1C</b> x2	<b>2</b> x1	<b>3</b> x1	<b>4</b> x1	<b>5</b> x2	<b>6</b> x1	<b>7</b> x1	<b>8</b> x1		1	20	K291ERS/BFSLT
KIT TOP391 EVO	<b>1D</b> x2	<b>2</b> x1	<b>3</b> x1	<b>4</b> x1	<b>5</b> x2	<b>6</b> x1	<b>7</b> x1	<b>8</b> x1		1	20	K391E/BFSLT
KIT TOP391 EVO R	<b>1E</b> x2	<b>2</b> x1	<b>3</b> x1	<b>4</b> x1	<b>5</b> x2	<b>6</b> x1	<b>7</b> x1	<b>8</b> x1		1	20	K391ER/BFSLT
KIT TOP391 EVO RS	<b>1F</b> x2	<b>2</b> x1	<b>3</b> x1	<b>4</b> x1	<b>5</b> x2	<b>6</b> x1	<b>7</b> x1	<b>8</b> x1		1	20	K391ERS/BFSLT
KIT TOP441 EVO	<b>1G</b> x2	<b>2</b> x1	<b>3</b> x1	<b>4</b> x1	<b>5</b> x2	<b>6</b> x1	<b>7</b> x1	<b>8</b> x1		1	20	K441E/BFSLT
KIT TOP441 EVO R	<b>1H</b> x2	<b>2</b> x1	<b>3</b> x1	<b>4</b> x1	<b>5</b> x2	<b>6</b> x1	<b>7</b> x1	<b>8</b> x1		1	20	K441ER/BFSLT
KIT TOP441 EVO RS	<b>1I</b> x2	<b>2</b> x1	<b>3</b> x1	<b>4</b> x1	<b>5</b> x2	<b>6</b> x1	<b>7</b> x1	<b>8</b> x1		1	20	K441ERS/BFSLT

**!** Bajo pedido, los kits pueden realizarse con la unidad de control BA23

### EL KIT CONTIENE:



**1 TOP EVO**  
Operadores TOP EVO



**2 AS06320**  
Para 1 o 2 motores (F4)



**3 AU02910**  
Receptor 2 ch enchufable para centrales DRS4332



**4 70750**  
Luz externa completa DSL70750 12-24-115-230V



**5 AU03100**  
MAKO transmisor - 433 Mhz



**6 AU01940**  
Selector a llave de pared DCS100

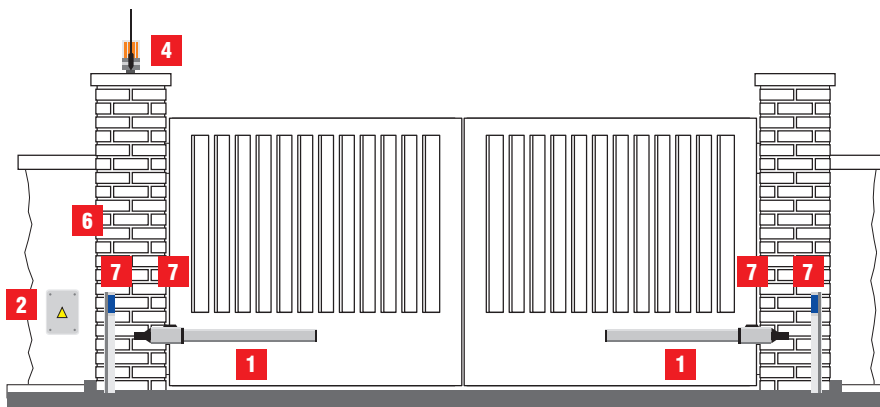


**7 AU02250**  
Pareja de fotocélulas de pared DCF180



**8 AJ75800**  
Cartel de advertencia

### ESQUEMA DE INSTALACIÓN





## SISTEMAS PARA CANCELAS BATIENTES.

48 FLOOR

230-24V \*PRODUCTO TAMBIÉN  
DISPONIBLE A 115 VAC

Operadores hidráulicos enterrados de 230Vac y 24Vdc, para cancelas batientes de medias dimensiones y peso, para uso residencial e intensivo.

### FÁCIL INSTALACIÓN

Gracias a la especial caja de fundación autoportante. Motor ambidextro. Sistema de fijación de lo que no hay, que permite recuperar también errores de fijación de las puertas.

### SILENCIOSO Y RÁPIDO

¡Solo 12 segundos para abrir la puerta! Extremadamente silencioso gracias al uso de materiales seleccionados y acabados cuidadosos de los componentes utilizados.

### TECNOLÓGICO Y SEGURO

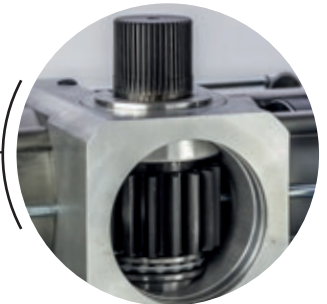
FLOOR tiene la mejor tecnología hidráulica a circuito cerrado sin aire. Completo de reguladores de velocidad y fuerza, y también de válvulas para seleccionar la modalidad reversible, irreversible o mixta. En la versión de 24Vdc, es posible regular la sensibilidad anti-aplastamiento para aumentar la seguridad de la instalación, como previsto por la normativa EN12453.

### UNA GAMA COMPLETA Y FIABLE

FLOOR es aun más robusto en la nueva versión con apertura hasta 150° y 180°. Satisface todas las exigencias estéticas de su cancela y es fiable gracias al uso de materiales de alta calidad y a los profundizados ensayos de calidad.



FINALES DE CARRERA  
OPCIONALES



EJE DE SALIDA  
EN ACERO CON  
COJINETE DE EMPUJE



VÁLVULAS DE REGULACIÓN  
DE LA VELOCIDAD  
Y DESBLOQUEO



AJUSTE DE EMPUJE Y SELECCIÓN  
DE MODO REVERSIBLE



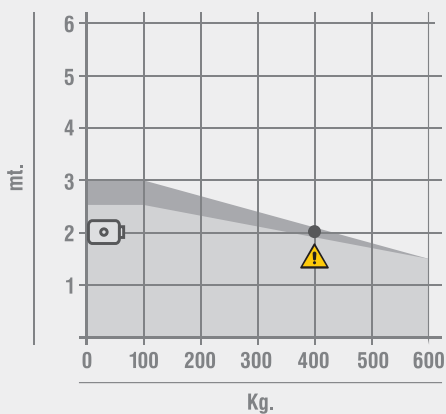
DESCARGAR  
MÁS INFO

## CARACTERÍSTICAS TÉCNICAS

	FLOOR 230V 150°	FLOOR 230V 180°	FLOOR 24V 150°	FLOOR 24V 180°
Uso	INTENSIVO	INTENSIVO	INTENSIVO	INTENSIVO
Frecuencia de uso	40%	40%	80%	80%
Alimentación del motor	230Vac - 50/60Hz	230Vac - 50/60Hz	24 Vdc	24Vdc
Potencia absorbida	190W	190W	120W	120W
Grado de protección	IP67	IP67	IP67	IP67
Velocidad rotación puerta	6°/s.	7°/s.	6°/s.	7°/s.
Par máx	320 Nm	300 Nm	320 Nm	300 Nm
Regulación de la fuerza	OLEODINÁMICA	OLEODINÁMICA	ELECTRÓNICA	ELECTRÓNICA
Regulación de la velocidad	SÍ	SÍ	SÍ	SÍ
Longitud máx puerta	3,0 m *	2,5 m *	3,0 m *	2,5 m *
Rotación max puerta	150°	180°	150°	180°
Temperatura de funcionamiento	-20°C +60°C	-20°C +60°C	-20°C +60°C	-20°C +60°C
Encoder/final de carrera	FINAL DE CARRERA - opcional	FINAL DE CARRERA - opcional	FINAL DE CARRERA - opcional	FINAL DE CARRERA - opcional
Tipo de lubricación	ACEITE GBD PH-03	ACEITE GBD PH-03	ACEITE GBD PH-03	ACEITE GBD PH-03
Peso del operador	17 kg	16 Kg	17 kg	16 Kg

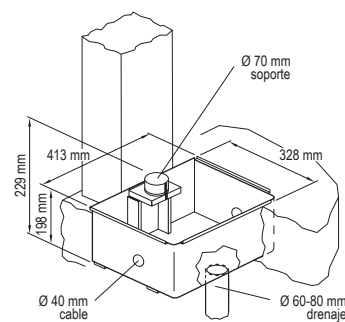
\* En caso de aplicación en puertas ciegas o superiores a 2,0 m, se necesita utilizar una electrocerradura

### DIAGRAMA DE APLICACIÓN

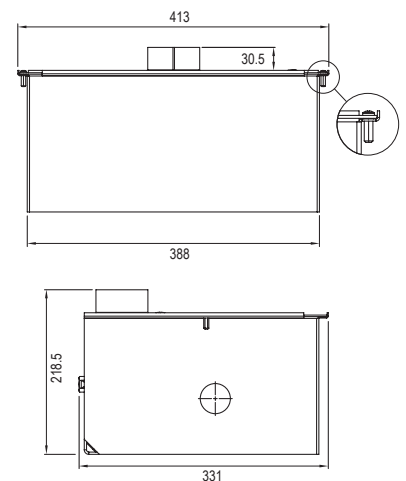


■ FLOOR 850-854    ■ FLOOR 880-884  
 ☐ Electrocerradura    ⚠ = BAC Limit

### COTAS DE INSTALACIÓN



### DIMENSIONES







# SISTEMAS PARA CANCELAS BATIENTES.

50 FLOOR

230-24V \*PRODUCTO TAMBIÉN  
DISPONIBLE A 115 VAC

					Cód.
<b>1A</b>	<b>FLOOR 850</b>	230 Vac* - apertura máx. 150°	1	30	81500
<b>1B</b>	<b>FLOOR 854</b>	24 Vdc* - apertura máx. 150°	1	30	81524
<b>1C</b>	<b>FLOOR 880</b>	230 Vac* - apertura máx. 180°	1	30	81800
<b>1D</b>	<b>FLOOR 884</b>	24 Vdc* - apertura máx. 180°	1	30	81824

\* Todos los operadores se suministran en modo BAC (irreversible). El instalador puede modificar este parámetro

## ACCESORIOS



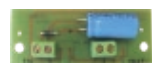
**AJ49000**  
Caja de cimentación autoportante cincado con tapa



**A90929P**  
Tapa opcional en acero inox AISI304



**AJ01400**  
Finales de carrera opcionales



**AU02730**  
Adaptadores de los finales de carrera AJ01400 con F4 y BA100



**AJ01482**  
Kit de baterías para BA24



**AJ00632**  
Electrocerradura 12 Vdc  
Ver pág. 140



**AJ00642**  
Electrocerradura 24 Vdc  
Ver pág. 140

## CENTRALES



Para FLOOR 850-880  
**AS06320 (F4)**  
Ver pág. 118



Para FLOOR 850-880  
**AS05581 (BA 230)**  
Ver pág. 118



Para FLOOR 850-880  
**AS05060 (BA 100)**  
Ver pág. 118



Para FLOOR 854-884  
**AS06300 (BA 24)**  
Ver pág. 118

												Cód.
KIT FLOOR850	1A x2	2 x2		4A x1	5 x1	6 x1	7 x2	8 x1	9 x1	10 x1		K870/BFSLT
KIT FLOOR854	1B x2	2 x2	3 x2	4B x1	5 x1	6 x1	7 x2	8 x1	9 x1	10 x1		K875/BFSLT
KIT FLOOR880	1C x2	2 x2		4A x1	5 x1	6 x1	7 x2	8 x1	9 x1	10 x1		K880/BFSLT
KIT FLOOR884	1D x2	2 x2	3 x2	4B x1	5 x1	6 x1	7 x2	8 x1	9 x1	10 x1		K884/BFSLT

! El kit se entrega en paquetes separados

EL KIT CONTIENE:



**1 FLOOR**  
Operadores FLOOR



**2 AJ49000**  
Caja de cimentación  
autoportante cincado  
con tapa



**3 AJ01400**  
Finales de carrera  
opcionales



**4A AS06320**  
For 1 or 2 motors  
(F4)



**4B AS06300**  
For 1 or 2 motors  
(BA 24)



**5 AU02910**  
Receptor 2 ch  
enchufable para  
centrales DRS4332



**6 70750**  
Luz externa completa  
DSL70750  
12-24-115-230V



**7 AU03100**  
MAKO transmisor -  
433 Mhz



**8 AU01940**  
Selector a llave  
de pared DCS100

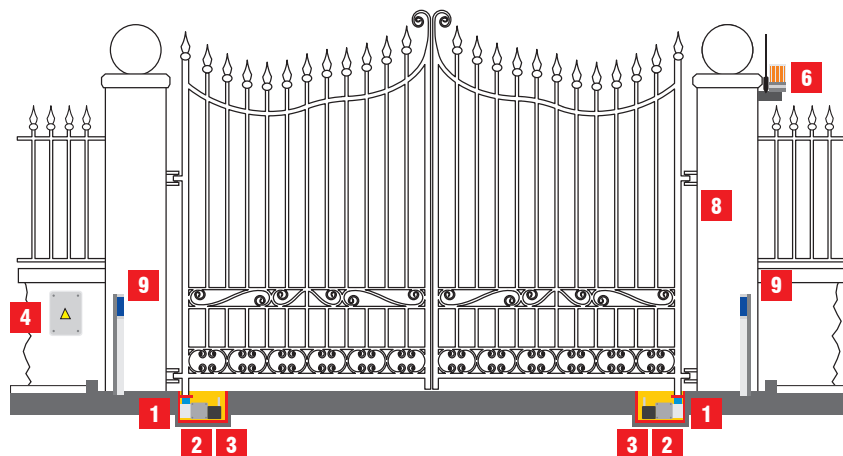


**9 AU02250**  
Pareja de fotocélulas  
de pared DCF180



**10 AJ75800**  
Cartel de advertencia

ESQUEMA DE INSTALACIÓN





## SISTEMAS PARA CANCELAS BATIENTES.

52

GROUND

230-24V

\*PRODUCTO TAMBIÉN  
DISPONIBLE A 115 VAC

Operadores electromecánicos enterrados de 230Vac y 24Vdc con encoder, para cancelas batientes de medias dimensiones y peso, para uso residencial e intensivo.

### FÁCIL INSTALACIÓN

Gracias a la especial caja de fundación autoportante. Motor ambidextro y accesorios pre-ensamblados.

### SILENCIOSO Y RÁPIDO

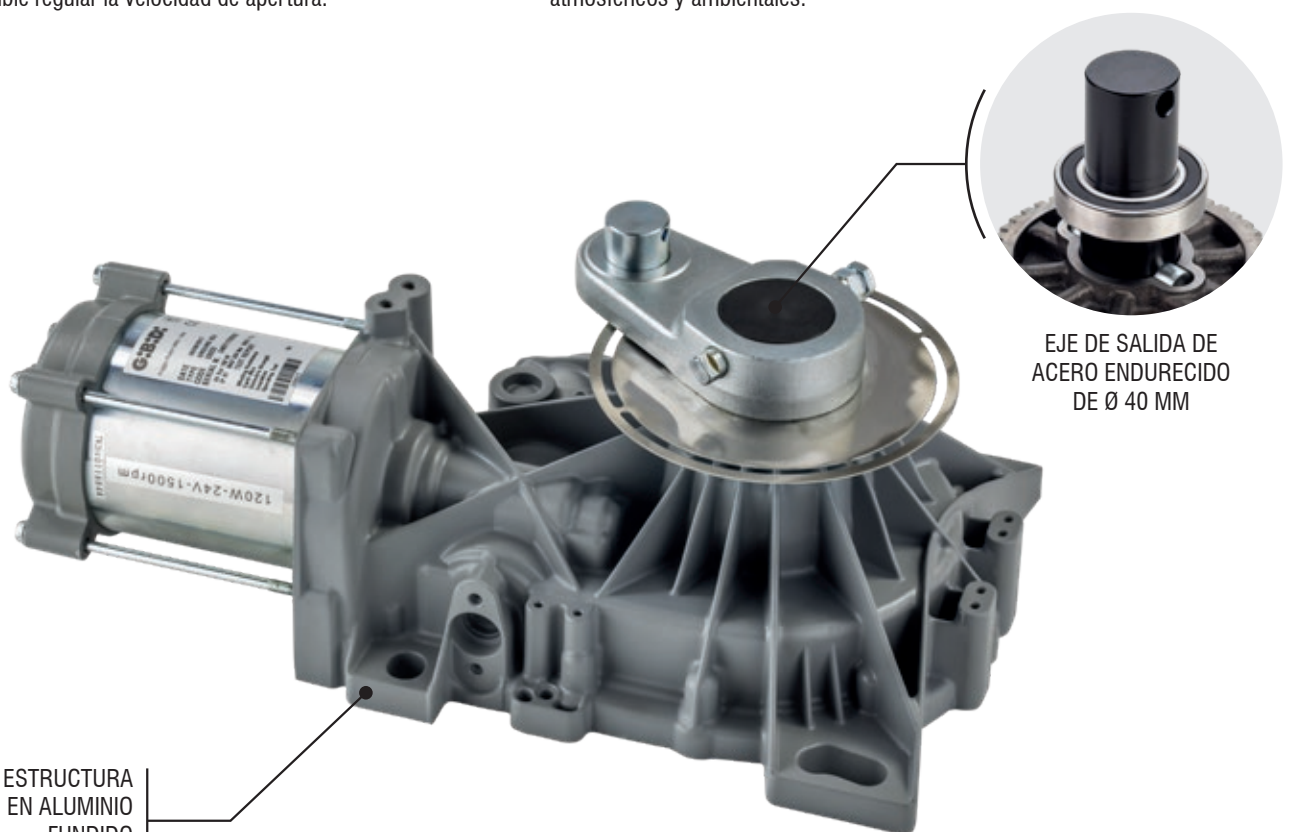
Sólo 12 segundos para abrir la cancela. Muy silencioso gracias al uso de materiales seleccionados y acabados esmerados de los engranajes. En la versión de 24Vdc, es posible regular la velocidad de apertura.

### TECNOLÓGICO Y SEGURO

GROUND es completamente construido en acero y bronce-aluminio, es robusto y fiable en el tiempo. En la versión de 24Vdc, es posible regular la sensibilidad anti-aplastamiento para aumentar la seguridad de la instalación, como previsto por la normativa EN12453. La llave de desbloqueo es a perfil Europeo.

### UNA GAMA COMPLETA Y FIABLE

GROUND satisface todas las exigencias estéticas de su cancela y es fiable en el tiempo, aun gracias al motoreductor completamente barnizado, que lo protege de los agente atmosféricos y ambientales.



ESTRUCTURA  
EN ALUMINIO  
FUNDIDO  
A PRESIÓN



EJE DE SALIDA DE  
ACERO ENDURECIDO  
DE Ø 40 MM



ENGRANAJES DE  
ACERO Y BRONCE



DISPOSITIVO DE  
DESBLOQUEO CON CILINDRO  
DE PERFIL EUROPEO



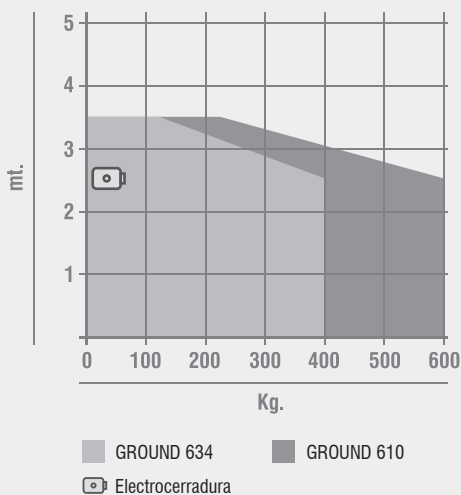
DESCARGAR  
MÁS INFO

**CARACTERÍSTICAS TÉCNICAS**

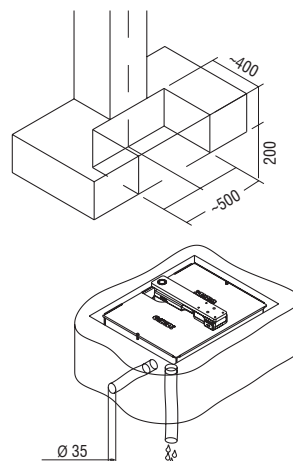
	<b>GROUND610</b>	<b>GROUND634</b>
Uso	<b>RESIDENCIAL</b>	<b>INTENSIVO</b>
Frecuencia de uso	<b>30%</b>	<b>INTENSIVO</b>
Alimentación del motor	<b>230Vac - 50/60Hz</b>	<b>24Vdc</b>
Potencia absorbida	<b>400W</b>	<b>150W</b>
Grado de protección	<b>IP67</b>	<b>IP67</b>
Velocidad rotación puerta	<b>7°/s</b>	<b>7°/s</b>
Par máx	<b>530Nm</b>	<b>320 Nm</b>
Regulación de la fuerza	<b>ELECTRÓNICA</b>	<b>ELECTRÓNICA</b>
Regulación de la velocidad	<b>ELECTRÓNICA</b>	<b>ELECTRÓNICA</b>
Longitud máx puerta	<b>3,5 m *</b>	<b>3,5 m *</b>
Rotación max puerta	<b>110°</b>	<b>110°</b>
Temperatura de funcionamiento	<b>-20°C +60°C</b>	<b>-20°C +60°C</b>
Encoder/final de carrera	<b>FC OPCIONALES</b>	<b>ENCODER</b>
Tipo de lubricación	<b>GRASA GBD WH-01</b>	<b>GRASA GBD WH-01</b>
Peso del operador	<b>11,1 Kg</b>	<b>11,1 Kg</b>

\* En caso de aplicación en puertas ciegas o superiores a 2,5 m, se necesita utilizar una electrocerradura

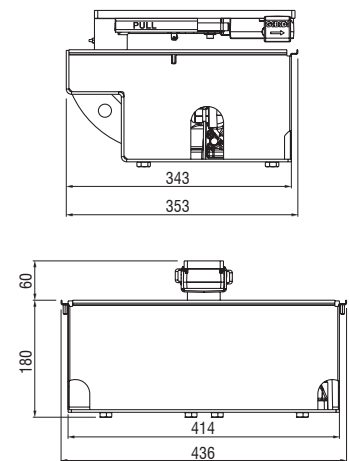
**DIAGRAMA DE APLICACIÓN**





**COTAS DE INSTALACIÓN**



**DIMENSIONES**



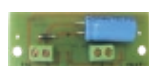


					Cód.
<b>1A</b>	<b>GROUND 610</b>	Operador 230 Vac con topes mecánicos regulables	1	24	20030
<b>1B</b>	<b>GROUND 634</b>	Operador de 24V con encoder y topes mecánicos regulables	1	24	20034E

ACCESORIOS



**AJ49300**  
Caja de cimentación autoportante en acero con acabado en cataforesis, tapa y desbloqueo incluidos



**AU02730**  
Adaptadores de los finales de carrera AJ01400 con F4 y BA100



**AJ00940**  
Finales de carrera opcionales



**AJ01483**  
Kit de baterías para BE24G



**AJ00632**  
Electrocerradura 12 Vdc  
Ver pág. 140

CENTRALES



**Para GROUND 610**  
**AS06320 (F4)**  
Ver pág. 118



**Para GROUND 610**  
**AS05581 (BA 230)**  
Ver pág. 118



**Para GROUND 610**  
**AS05060 (BA 100)**  
Ver pág. 118



**Para GROUND 634**  
**AS06270 (BE24G)**  
Ver pág. 119



													Cód.								
KIT GROUND 610	1A	x2	2	x2	3A	x1	4	x1	5	x1	6	x2	7	x1	8	x1	9	x1		K608/BFSLT	
KIT GROUND 634	1B	x2	2	x2	3B	x1	4	x1	5	x1	6	x2	7	x1	8	x1	9	x1		EN	K640/BFSLT

**!** El kit se entrega en paquetes separados

**EL KIT CONTIENE:**



**1 GROUND**  
Operadores GROUND



**2 AJ49300**  
Caja de cimentación autoportante en acero con acabado en cataforesis, tapa y desbloqueo incluidos



**3A AS06320**  
Para 1 o 2 motores (F4)



**3B AS06270**  
Para 1 o 2 motores (BE24G)



**4** Radio receptor incorporado



**5 70750**  
Luz externa completa DSL70750  
12-24-115-230V



**6 AU03100**  
MAKO transmisor - 433 Mhz



**7 AU01940**  
Selector a llave de pared DCS100

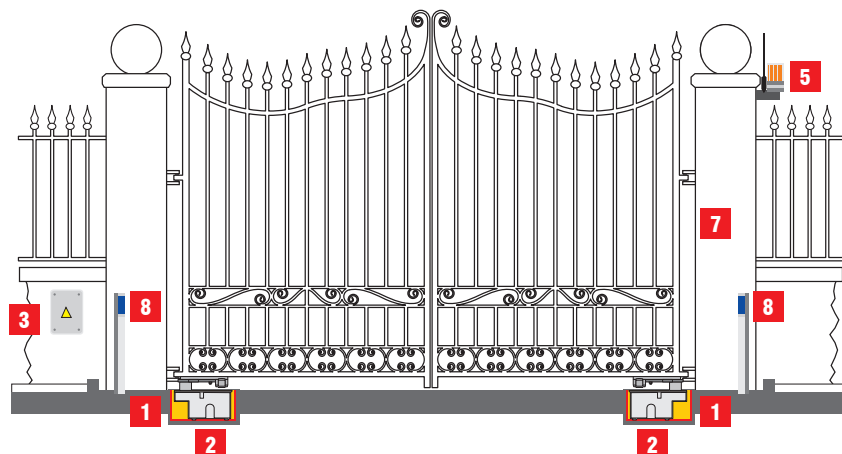


**8 AU02250**  
Pareja de fotocélulas de pared DCF180



**9 AJ75800**  
Cartel de advertencia

**ESQUEMA DE INSTALACIÓN**





SISTEMAS PARA  
PUERTAS DE GARAJE.

56

PUERTAS SECCIONALES

ELECTROMECAÑICOS

PUERTAS BASCULANTES

ELECTROMECAÑICOS





## SISTEMAS PARA PUERTAS DE GARAJE.

58

TAIMEN

24V \*PRODUCTO TAMBIÉN DISPONIBLE A 115 VAC

Automatización de arrastre de 24Vdc para puertas basculantes y seccionales de pequeñas y medias dimensiones, para uso residencial.

### FÁCIL INSTALACIÓN

Gracias a la guía motor pre-ensamblada y al sistema de fijación completamente regulable. El procedimiento de auto-aprendizaje facilita también la programación del sistema.

### SILENCIOSO Y RÁPIDO

Muy silencioso gracias al motor traslante y al uso de materiales de alta calidad.

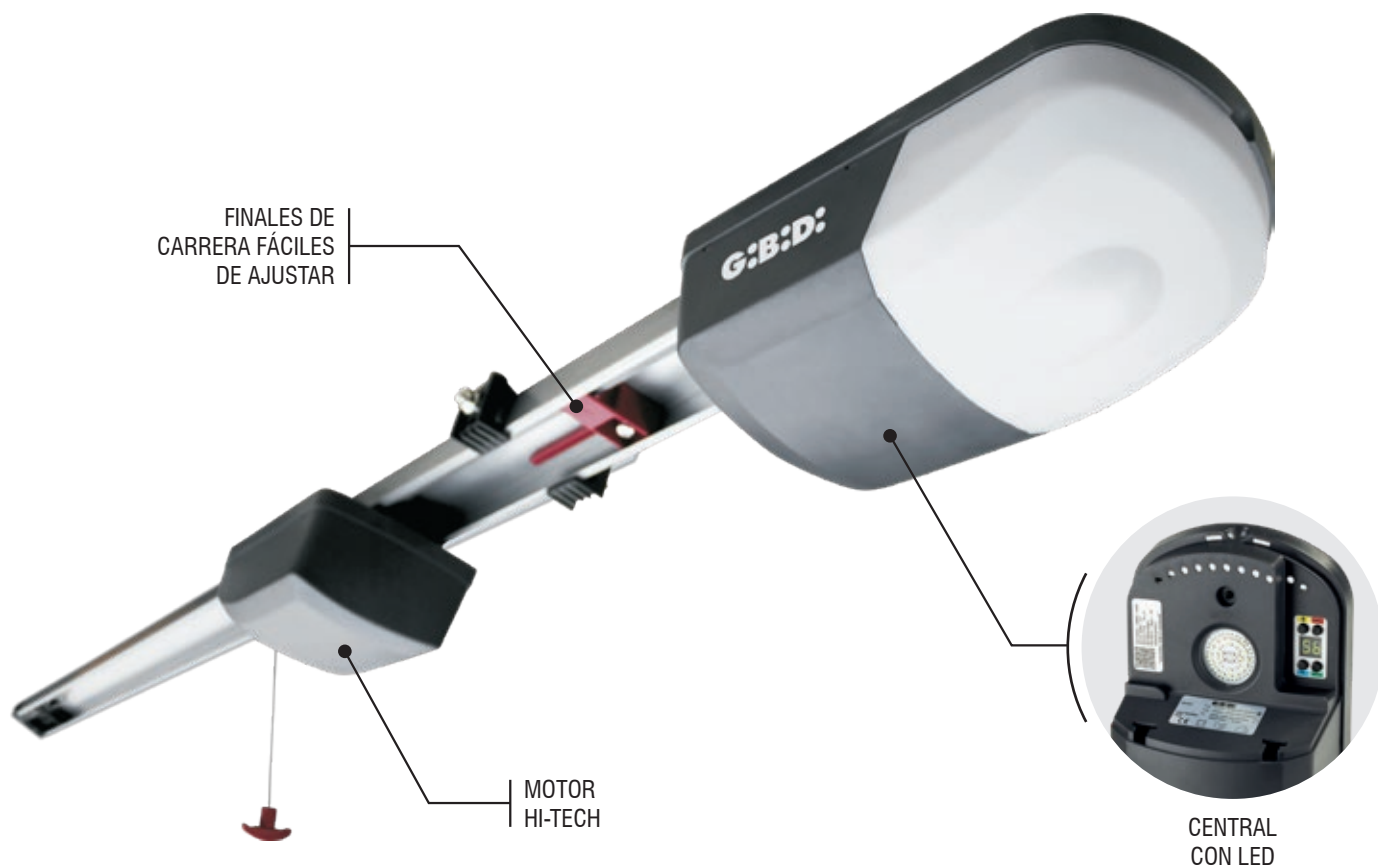
### TECNOLÓGICO Y SEGURO

TAIMEN, con la nueva central digital, es verdaderamente a la vanguardia. Además es proveído del sistema anti-aplastamiento autorregulado y es posible conectar unos dispositivos de seguridad, como previsto por la normativa EN12453.

El uso del desbloqueo es fácil y permite cerrar la puerta, también en ausencia de corriente, y bloquearla de nuevo.

### UNA GAMA COMPLETA Y FIABLE

TAIMEN puede ser proveído del kit baterías opcional para la apertura de emergencia en caso de black-out. Abrazaderas y tornillos completamente barnizados para mantener inalterada la estética del sistema por mucho tiempo.

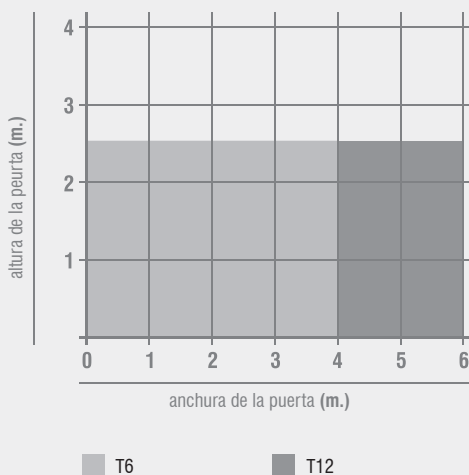


DESCARGAR  
MÁS INFO

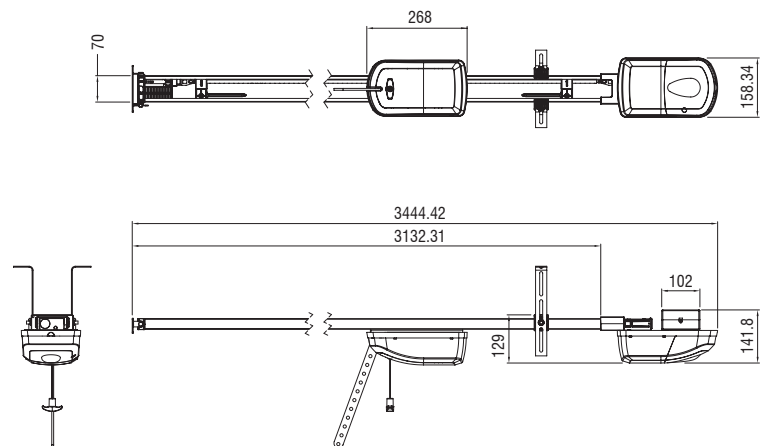
**CARACTERÍSTICAS TÉCNICAS**

	<b>TAIMEN T6</b>	<b>TAIMEN T12</b>
Uso	<b>RESIDENCIAL</b>	<b>RESIDENCIAL</b>
Frecuencia de uso	<b>30%</b>	<b>30%</b>
Alimentación del motor	<b>24 Vdc</b>	<b>24 Vdc</b>
Potencia absorbida	<b>80W</b>	<b>140W</b>
Grado de protección	<b>IP20</b>	<b>IP20</b>
Empuje máx	<b>600 N</b>	<b>1.200 N</b>
Regulación de la fuerza	<b>ELECTRÓNICA</b>	<b>ELECTRÓNICA</b>
Superficie máx de la puerta	<b>10 m<sup>2</sup></b>	<b>15 m<sup>2</sup></b>
Altura máx. puerta	<b>2,5 m</b>	<b>2,5 m</b>
Temperatura de funcionamiento	<b>-20°C +60°C</b>	<b>-20°C +60°C</b>
Luz de cortesía a bordo	<b>Sí con LED</b>	<b>Sí con LED</b>
Velocidad	<b>Ajustable máx. 125 mm/s</b>	<b>Ajustable máx. 125 mm/s</b>
Ralentización	<b>Sí</b>	<b>Sí</b>

**DIAGRAMA DE APLICACIÓN**



**DIMENSIONES**









## SISTEMAS PARA PUERTAS DE GARAJE.

60

TAIMEN

24V \*PRODUCTO TAMBIÉN DISPONIBLE A 115 VAC

				Cód.
<b>TAIMEN T6</b>	Kit que incluye: 1 automatismo electromecánico T6 para puertas basculantes y seccionales que incluye equipo electrónico conreceptor incorporado, 2 mandos radio Rolling Code y accesorios de fijación a la puerta. <b>Brazo para puertas basculantes de contrapeso (AJ00303) no incluido</b>	1	30	K026/B
<b>TAIMEN T12</b>	Kit que incluye: 1 automatismo electromecánico T12 para puertas basculantes y seccionales que incluye equipo electrónico con receptor incorporado, 2 mandos radio Rolling Code y accesorios de fijación a la puerta. <b>Brazo para puertas basculantes de contrapeso (AJ00303) no incluido</b>	1	30	K036/B

### ACCESORIOS



**AJ01450**  
Kit con tramo de 1 m para prolongación de guía



**AJ00303**  
Brazo en arco para puertas basculantes



**AJ01455**  
Guías de soporte adicionales



**AS06070 (TAIMEN)**  
Unidad de control de repuesto



**AJ01460**  
Kit de desbloqueo exterior



**AJ01470**  
Kit prolongación cable 6 m



**AJ01510**  
Kit baterías digitales

**ESQUEMA DE INSTALACIÓN**



**1 TAIMEN**  
Operador TAIMEN



**2 AJ00303**  
Brazo en arco para  
puertas basculantes



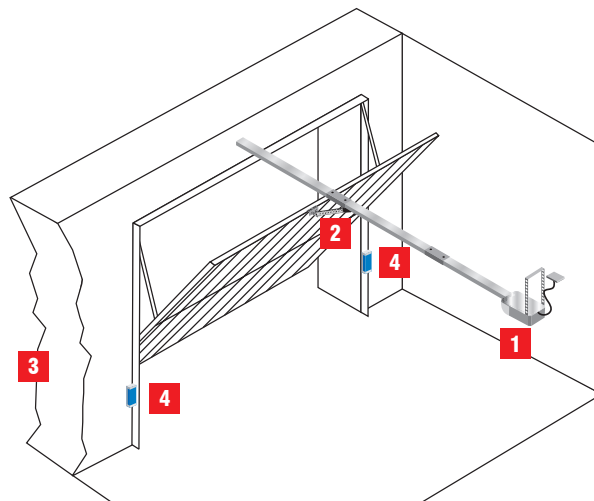
**3 AU01940**  
Selector a llave  
de pared DCS100



**4 AU02250**  
Pareja de fotocélulas  
de pared DCF180



**5 AU03100**  
MAKO transmisor -  
433 Mhz





## SISTEMAS PARA PUERTAS DE GARAJE.

62

AUTOBOX

230-24V

\*PRODUCTO TAMBIÉN  
DISPONIBLE A 115 VAC

Operador electromecánico de 230Vac y 24Vdc para puertas basculantes con contrapeso de pequeñas y medias dimensiones, para uso residencial y condominial.

### FÁCIL INSTALACIÓN

Gracias al kit de ensamblaje sobre la puerta, completo de todos los accesorios. El motor y los finales de carrera integrados son pre-ensamblados.

### SILENCIOSO Y RÁPIDO

AUTOBOX es construido con engranajes completamente en acero tratado y bronce-aluminio, ensamblado y ensayado en todas sus funciones. En la versión de 24Vdc, la velocidad es regulable con función de soft stop.

### TECNOLÓGICO Y SEGURO

Sólo materiales de alta calidad, tratamientos especiales de los engranajes y motores ensayados para durar en el tiempo. Luz interior y sistema anti-aplastamiento integrados (versión de 24Vdc). Además es posible conectar los dispositivos de seguridad, como previsto por la normativa EN12453.

### UNA GAMA COMPLETA Y FIABLE

Las diferentes tipologías de kit de instalación permiten encontrar una solución para todo tipo de puerta.

LUZ DE  
CORTESÍA



ENGRANAJES DE  
ACERO Y BRONCE

DISPOSITIVO  
DE DESBLOQUEO

FINALES DE CARRERA  
CON DOBLE LECTURA  
EN APERTURA Y CIERRE



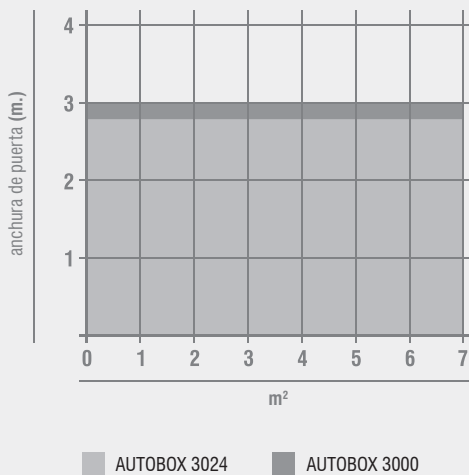
DESCARGAR  
MÁS INFO

**CARACTERÍSTICAS TÉCNICAS**

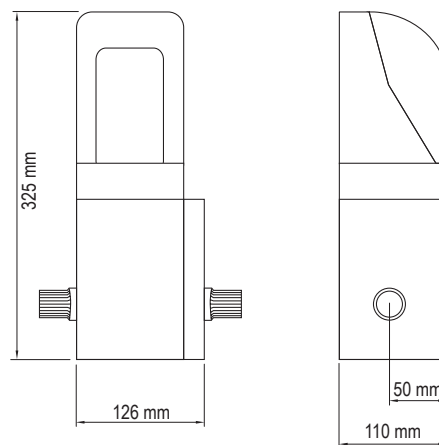
	<b>AUTOBOX 3000</b>	<b>AUTOBOX 3024</b>
Uso	<b>RESIDENCIAL</b>	<b>INTENSIVO</b>
Frecuencia de uso	<b>30%</b>	<b>40%</b>
Alimentación del motor	<b>230Vac - 50/60Hz</b>	<b>24 Vdc</b>
Potencia absorbida	<b>200W</b>	<b>100W</b>
Grado de protección	<b>IP40</b>	<b>IP40</b>
Empuje máx	<b>250 Nm</b>	<b>250 Nm</b>
Velocidad rotación puerta	<b>7,8°/s</b>	<b>5,6°/s</b>
Superficie máx de la puerta	<b>7 m<sup>2</sup></b>	<b>7 m<sup>2</sup></b>
Temperatura de funcionamiento	<b>-20°C +60°C</b>	<b>-20°C +60°C</b>
Luz de cortesía a bordo	<b>SÍ con LED</b>	<b>SÍ</b>
Temperatura de funcionamiento	<b>-20°C +60°C</b>	<b>-20°C +60°C</b>
Encoder/final de carrera	<b>FINALES DE CARRERA A/C</b>	<b>FINALES DE CARRERA A/C</b>
Peso del operador	<b>8,6 Kg</b>	<b>8,6 Kg</b>

**DIAGRAMA DE APLICACIÓN**

Aplicación a un solo motor



**DIMENSIONES**





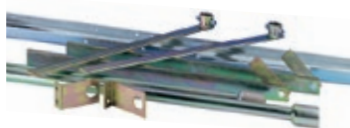
# SISTEMAS PARA PUERTAS DE GARAJE.

64 AUTOBOX

230-24V \*PRODUCTO TAMBIÉN DISPONIBLE A 115 VAC

					Cód.
<b>AUTOBOX 3000</b>	2 finales de carrera de apertura y cierre		1	30	50300
<b>AUTOBOX 3024</b>	2 finales de carrera de apertura y cierre	<b>EN</b>	1	30	503004

## ACCESORIOS



**AJ00370 / AJ00380**  
Kit de instalación para 1/2 motores con brazo recto de 2 m



**AJ00391 / AJ00401**  
Kit de instalación para 1/2 motores con brazo curvo de 2 m



**AJ00861**  
Kit de desbloqueo exterior



**AJ01482**  
Kit de baterías para BSC24

## CENTRALES



Para AUTOBOX 3000  
**AS05060 (BA 100)**  
Ver pág. 118



Para AUTOBOX 3024  
**AS05030 (BSC 24)**  
Ver pág. 119

**ESQUEMA DE INSTALACIÓN**



**1 AUTOBOX**  
Operador AUTOBOX



**2A AS05060**  
Para AUTOBOX 3000  
(BA 100)



**2B AS05030**  
Para AUTOBOX 3024  
(BSC 24)



**3 AJ00370**  
Kit de instalación



**4 70750**  
Luz externa completa  
DSL70750  
12-24-115-230V



**5 AU02910**  
Receptor 2 ch  
enchufable para  
centrales DRS4332



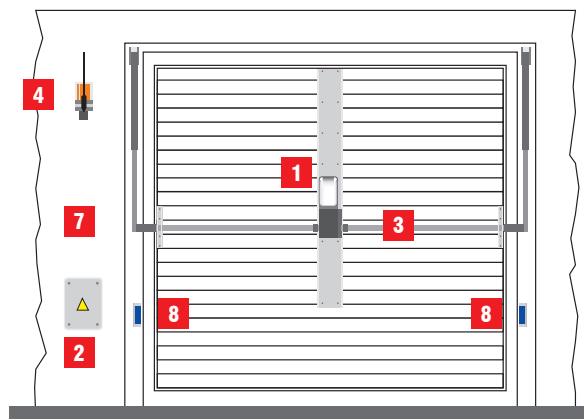
**6 AU03100**  
MAKO transmisor -  
433 Mhz



**7 AU01940**  
Selector a llave  
de pared DCS100



**8 AU02250**  
Pareja de fotocélulas  
de pared DCF180







## SISTEMAS DE PERSIANAS ENROLLABLES.

66

ELECTROMECÁNICOS

**USO RESIDENCIAL**

**CAPACIDAD  
DE LEVANTAMIENTO  
HASTA 170 KG**

**MPS160**

**PÁG.  
68**

**CAPACIDAD  
DE LEVANTAMIENTO  
HASTA 180 KG**

**MPS240**

**PÁG.  
68**

**CAPACIDAD  
DE LEVANTAMIENTO  
HASTA 280 KG**

**MPS160BM**

**PÁG.  
68**

**CAPACIDAD  
DE LEVANTAMIENTO  
HASTA 360 KG**

**MPS240BM**

**PÁG.  
68**



## SISTEMAS DE PERSIANAS ENROLLABLES.

68

MPS

230V \*PRODUCTO TAMBIÉN DISPONIBLE A 115 VAC

Motoreductores centrales para puertas enrollables, para uso residencial y comercial.

### FÁCIL INSTALACIÓN

Gracias a los adaptadores y al cable en dotación.

### SILENCIOSO Y RÁPIDO

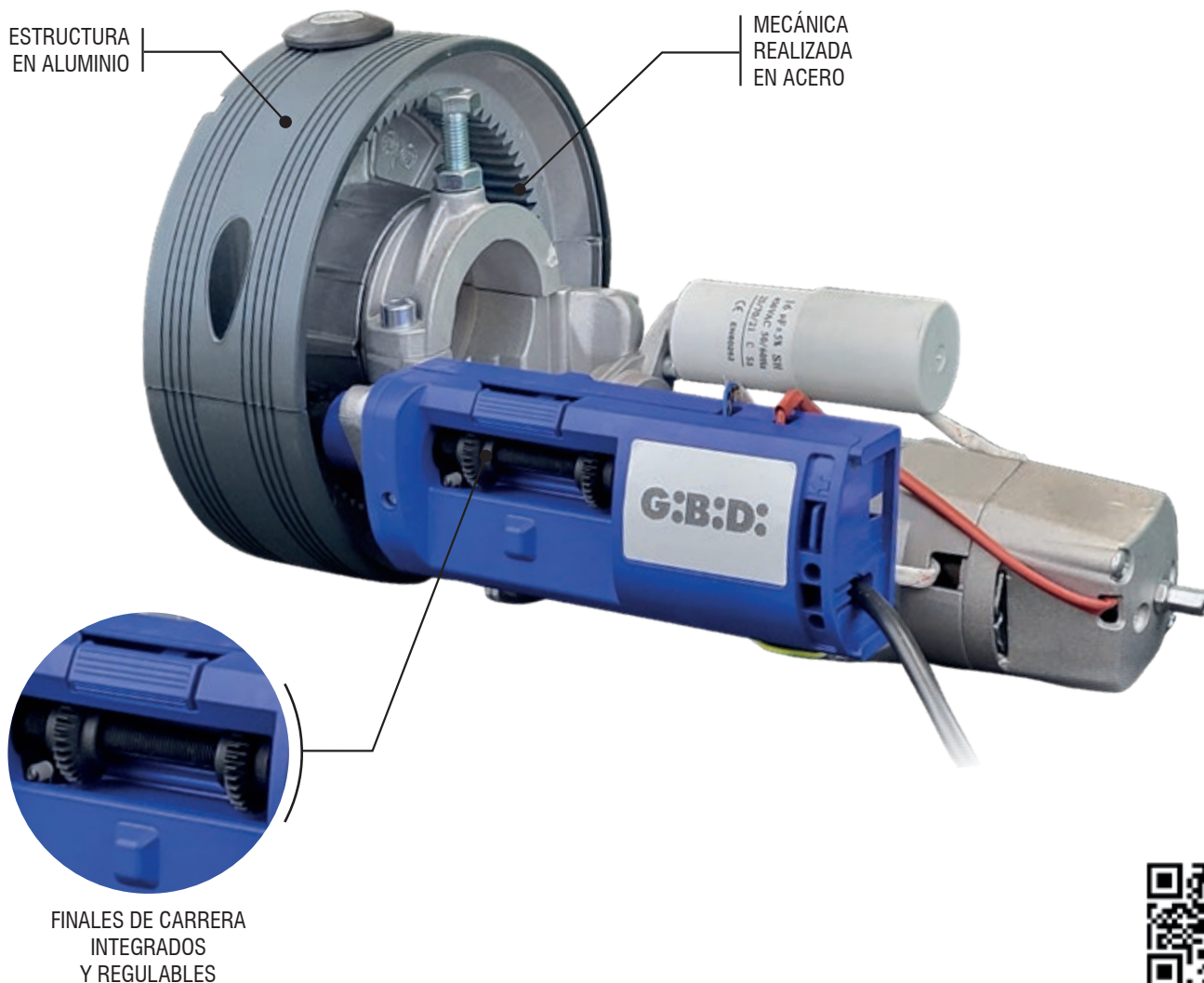
Realizado exclusivamente con materiales de alta calidad.

### TECNOLÓGICO Y SEGURO

Sistema de regulación de los finales de carrera vinculado al reductor para una precisa y durable regulación. Conexiones eléctricas protegidas.

### UNA GAMA COMPLETA Y FIABLE

Con o sin electrofreno, mono o bi-motor, una gama completa para cada exigencia.



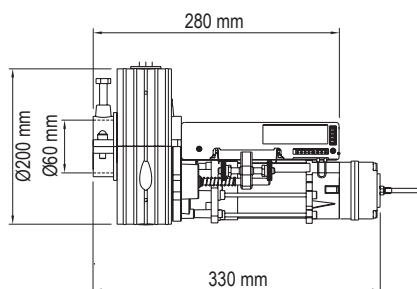
DESCARGAR  
MÁS INFO

**CARACTERÍSTICAS TÉCNICAS**

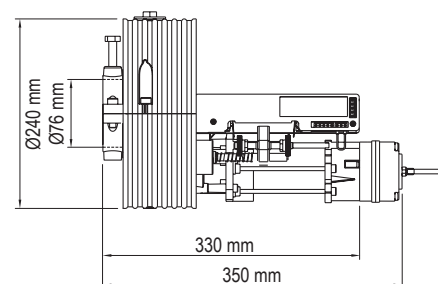
	<b>MPS 160 - 160E</b>	<b>MPS 160 BM - 160E BM</b>	<b>MPS 240 - 240E</b>	<b>MPS 240BM - 240E BM</b>
Alimentación del motor	<b>230 Vac - 50/60 Hz</b>	<b>230 Vac - 50/60 Hz</b>	<b>230 Vac - 50/60 Hz</b>	<b>230 Vac - 50/60 Hz</b>
Potencia absorbida	<b>630 W</b>	<b>1260 W</b>	<b>630 W</b>	<b>1260 W</b>
Intensidad absorbida	<b>2,7 A</b>	<b>5,4 A</b>	<b>2,7 A</b>	<b>5,4 A</b>
Par máx.	<b>170 Nm</b>	<b>280 Nm</b>	<b>210 Nm (200 Nm para la versión E)</b>	<b>420 Nm (400 Nm para la versión E)</b>
Núm. vueltas	<b>10</b>	<b>10</b>	<b>8</b>	<b>8</b>
Núm. vueltas final de carrera	<b>6</b>	<b>5/6</b>	<b>5/6</b>	<b>5/6</b>
Freno electromagnético	<b>NO (Sí para la versión E)</b>	<b>NO (Sí para la versión E)</b>	<b>NO (Sí para la versión E)</b>	<b>SÍ</b>
Diámetro árbol puerta	<b>200/220 mm</b>	<b>200/220 mm</b>	<b>240 mm</b>	<b>240 mm</b>
Corona	<b>60 mm</b>	<b>60 mm</b>	<b>76 mm</b>	<b>76 mm</b>
Capacidad de levantamiento	<b>170 Kg</b>	<b>280 Kg</b>	<b>180 Kg</b>	<b>360 Kg</b>
Tiempo térmica	<b>4 min</b>	<b>4 min</b>	<b>4 min</b>	<b>4 min</b>
Peso del operador	<b>7 Kg (8 Kg para la versión E)</b>	<b>13 Kg (14 Kg para la versión E)</b>	<b>9 Kg (10 Kg para la versión E)</b>	<b>16 Kg (17 Kg para la versión E)</b>

**DIMENSIONES**

**MPS 160**



**MPS 240**





## SISTEMAS DE PERSIANAS ENROLLABLES.

70

MPS

230V \*PRODUCTO TAMBIÉN DISPONIBLE A 115 VAC

				Cód.
<b>MPS160</b>	*Motorreductor 230 Vac para cierres de 170 kg, con final de carrera, corona Ø 200/220 mm, tubo Ø 60 mm	1	40	<b>MPS160NE1</b>
<b>1 MPS160E</b>	*Motorreductor 230 Vac para cierres de 170 kg, con final de carrera y freno eléctrico, corona Ø 200/220 mm, tubo Ø 60 mm	1	40	<b>MPS160ENE1</b>
<b>MPS160BM</b>	*Motorreductor 230 Vac para cierres de 280 kg, con final de carrera, corona Ø 200/220 mm, tubo Ø 60 mm	1	40	<b>MPS160BM</b>
<b>MPS160BME</b>	*Motorreductor 230 Vac para cierres de 280 kg, con final de carrera y freno eléctrico, corona Ø 200/220 mm, tubo Ø 60 mm	1	40	<b>MPS160BME</b>
<b>MPS24076</b>	Motorreductor 230 Vac para cierres de 180 kg, con final de carrera, corona Ø 240 mm, tubo Ø 76 mm	1	22	<b>MPS24076</b>
<b>MPS24076E</b>	Motorreductor 230 Vac para cierres de 180 kg, con final de carrera y freno eléctrico, corona Ø 240 mm, tubo Ø 76 mm	1	22	<b>MPS24076E</b>
<b>MPS240BM76</b>	Motorreductor 230 Vac para cierres de 360 kg, con final de carrera, corona Ø 240 mm, tubo Ø 76 mm	1	22	<b>MPS240BM76</b>
<b>MPS240BM76E</b>	Motorreductor 230 Vac para cierres de 360 kg, con final de carrera y freno eléctrico, corona Ø 240 mm, tubo Ø 76 mm	1	22	<b>MPS240BM76E</b>

\* Incluye: 1 adaptador de 220 mm, 2 manguitos para eje de 48 mm y 4 m de cable eléctrico

### ACCESORIOS



**KEF05**  
Kit electrofreno con desbloqueo de maniobra manual. para MPS160 - MPS240



**SBC05**  
Selector de llave mural de aluminio con desbloqueo electrofreno



**SBC04/2013**  
Contenedor de pared blindado con desbloqueo electrofreno y selector de llave personalizado



**SBC01/2013**  
Cajafuerte blindada empotrable en aluminio con pulsador de mando y desbloqueo de electrofreno

### CENTRALES



**AS07200** (SR302 - 433 MHz)  
Cuadro de control con radio a bordo  
Ver pág. 120



**AS07300** (SR302 - 868 MHz)  
Cuadro de control con radio a bordo  
Ver pág. 120

				Cód.
KIT MPS160E - 433	<b>1</b> x1	<b>2A</b> x1	<b>3A</b> x1	KMPS302/B
KIT MPS160E - 868	<b>1</b> x1	<b>2B</b> x1	<b>3B</b> x1	KMPS303/B

EL KIT CONTIENE:



**1** MPS  
Operador MPS160E



**2A** AS07200  
Cuadro con radio incorporada  
(SR302 - 433 MHz)



**2B** AS07300  
Cuadro con radio incorporada  
(SR302 - 868 MHz)

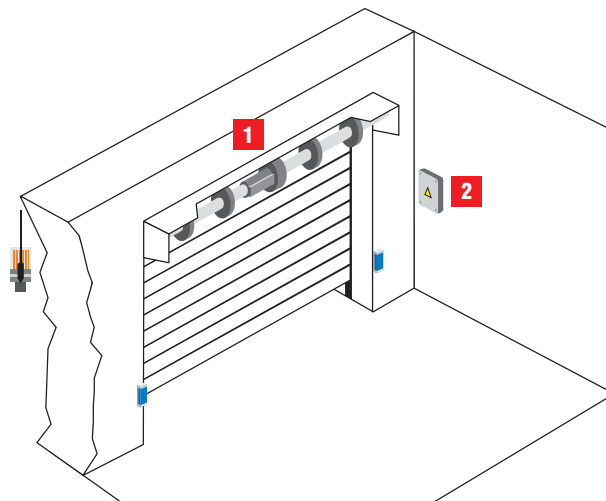


**3A** AU03100  
MAKO transmisor -  
433Mhz



**3B** AU03200  
MAKO transmisor-  
868Mhz

ESQUEMA DE INSTALACIÓN







SISTEMAS PARA TOLDOS  
Y PERSIANAS ENROLLABLES.

72



USO RESIDENCIAL

MECÁNICOS Y RADIOMECÁNICOS

M-RM

PÁG.  
74

RADIO ELECTRÓNICOS Y CON PILAS

RE-REB

PÁG.  
80



## SISTEMAS PARA TOLDOS Y PERSIANAS ENROLLABLES.

74

### RUNNER M - RM

230V \*PRODUCTO TAMBIÉN  
DISPONIBLE A 115 VAC

La gama de motores de las series M y RM es adecuada para uso residencial y comercial.

Disponible en diámetros 35-45-55 y con potencias que van desde 6 Nm a 120 Nm.

RUNNER RM puede satisfacer cualquier necesidad específica de motorizar cortinas y persianas. El receptor de radio integrado permite la programación y gestión del motor por medio del emisor.

#### DATOS TÉCNICOS BÁSICOS

- Fácil instalación y programación.
- Final de carrera mecánico con ajuste progresivo
- Receptor interno 433.92 MHz (serie RM)
- cable de conexión de 2 m de largo
- Para ejes de Ø 40, 43, 50, 56, 60, 70 y 78 mm.
- Equipado con salida de botón (serie RM)
- Compatible con una amplia gama de automatización GIBIDI (serie M)
- Compatible con toda la gama de controles remotos de radio DOMUS FREE y domótica (serie RM)
- Versión con maniobra de emergencia disponible.

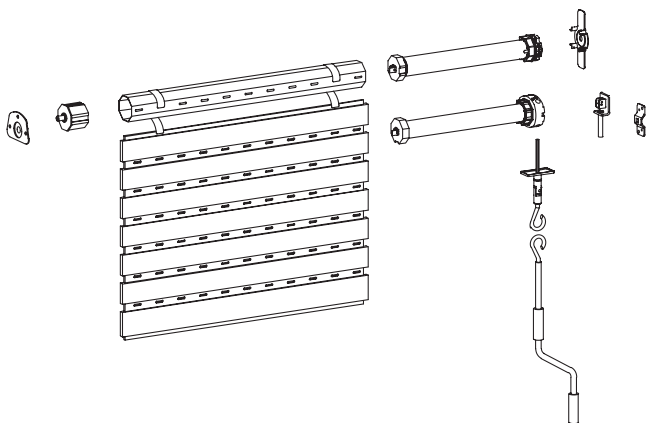




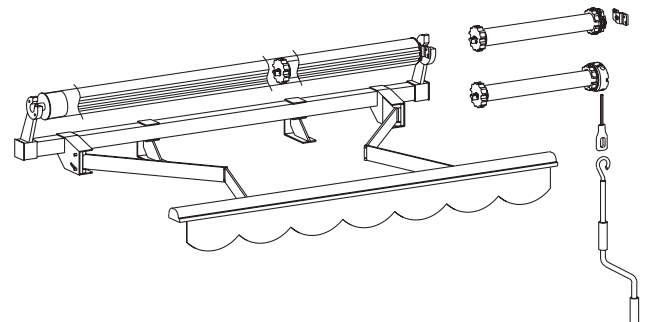
**CARACTERÍSTICAS TÉCNICAS**

RUNNER	Par nominal	Velocidad nominal	Diametro del tubo	Alimentación del motor	Potencia absorbida	Núm. de vueltas	Grado de protección	Receptor de radio
M35 6/28	6 Nm	28 Rpm	35 mm	230vac 50Hz	121 W	30	IP44	/
M35 10/17	10 Nm	17 Rpm	35 mm	230vac 50Hz	121 W	30	IP44	/
M45 10/26	10 Nm	26 Rpm	45 mm	230vac 50Hz	145 W	23	IP44	/
M45 20/17S	20 Nm	17 Rpm	45 mm	230vac 50Hz	145 W	23	IP44	/
M45 20/17	20 Nm	17 Rpm	45 mm	230vac 50Hz	145 W	23	IP44	/
M45 30/17	30 Nm	17 Rpm	45 mm	230vac 50Hz	191 W	23	IP44	/
M45 40/17	40 Nm	17 Rpm	45 mm	230vac 50Hz	191 W	23	IP44	/
M45 50/12	50 Nm	12 Rpm	45 mm	230vac 50Hz	205 W	23	IP44	/
M55 80/12	80 Nm	12 Rpm	55 mm	230vac 50Hz	385 W	22	IP44	/
M55 100/10	100 Nm	10 Rpm	55 mm	230vac 50Hz	420 W	22	IP44	/
M55 120/9	120 Nm	9 Rpm	55 mm	230vac 50Hz	420 W	22	IP44	/
SOS45 30/15	30 Nm	17 Rpm	45 mm	230vac 50Hz	191 W	22	IP44	/
SOS45 50/12	50 Nm	12 Rpm	45 mm	230vac 50Hz	205 W	22	IP44	/
SOS59 80/12	80 Nm	12 Rpm	59 mm	230vac 50Hz	385 W	22	IP44	/
SOS59 100/12	100 Nm	10 Rpm	59 mm	230vac 50Hz	420 W	22	IP44	/
SOS59 120/9	120 Nm	9 Rpm	59 mm	230vac 50Hz	420 W	22	IP44	/
RM45 20/17	20 Nm	17 Rpm	45 mm	230vac 50Hz	145 W	23	IP44	433,92 Mhz
RM45 30/17	30 Nm	17 Rpm	45 mm	230vac 50Hz	145 W	23	IP44	433,92 Mhz
RM45 50/12	50 Nm	12 Rpm	45 mm	230vac 50Hz	191 W	23	IP44	433,92 Mhz
RM55 120/9	120 Nm	9 Rpm	55 mm	230vac 50Hz	396 W	22	IP44	433,92 Mhz

**ESQUEMA PRÁCTICO PARA PERSIANAS ENROLLABLES**



**ESQUEMA PRÁCTICO PARA TOLDOS**





## SISTEMAS PARA TOLDOS Y PERSIANAS ENROLLABLES.

76

**RUNNER M - RM**

**230V** \*PRODUCTO TAMBIÉN  
DISPONIBLE A 115 VAC

				Cód.
<b>M35 6/28</b>	Motor tubular Ø 35 mm - 6 Nm - Rápido	1	100	<b>EWSE35628</b>
<b>M35 10/17</b>	Motor tubular Ø 35 mm - 10 Nm	1	100	<b>EWSE351017</b>
<b>M45 10/26</b>	Motor tubular Ø 45 mm - 10 Nm - Rápido	1	100	<b>EWSE451026</b>
<b>M45 20/17</b>	Motor tubular Ø 45 mm - 20 Nm	1	100	<b>EWSE452017</b>
<b>M45 20/17S</b>	Motor tubular Ø 45 mm - 20 Nm - Corto	1	100	<b>EWSE452017S</b>
<b>M45 30/17</b>	Motor tubular Ø 45 mm - 30 Nm	1	100	<b>EWSE453017</b>
<b>M45 50/12</b>	Motor tubular Ø 45 mm - 50 Nm	1	100	<b>EWSE455012</b>
<b>M59 80/12</b>	Motor tubular Ø 59 mm - 80 Nm	1	100	<b>EWSE598012</b>
<b>M59 100/10</b>	Motor tubular Ø 59 mm - 100 Nm	1	100	<b>EWSE5910010</b>
<b>M59 120/9</b>	Motor tubular Ø 59 mm - 120 Nm	1	100	<b>EWSE591209</b>
<b>SOS45 30/15</b>	Motor tubular Ø 45 mm - 30 Nm - con maniobra de emergencia	1	100	<b>EWSE453015MS</b>
<b>SOS45 50/12</b>	Motor tubular Ø 45 mm - 50 Nm - con maniobra de emergencia	1	100	<b>EWSE455012MS</b>
<b>SOS59 80/12</b>	Motor tubular Ø 59 mm - 80 Nm - con maniobra de emergencia	1	100	<b>EWSE598012MS</b>
<b>SOS59 100/12</b>	Motor tubular Ø 59 mm - 100 Nm - con maniobra de emergencia	1	100	<b>EWSE5910012MS</b>
<b>SOS59 120/9</b>	Motor tubular Ø 59 mm - 120 Nm - con maniobra de emergencia	1	100	<b>EWSE591209MS</b>
<b>RM45 20/17 B</b>	Motor tubular con radio receptor Ø 45 mm - 20 Nm - BIDIRECCIONAL	1	100	<b>EWSE452017RMB</b>
<b>RM45 30/17 B</b>	Motor tubular con radio receptor Ø 45 mm - 30 Nm - BIDIRECCIONAL	1	100	<b>EWSE453017RMB</b>
<b>RM45 50/12 B</b>	Motor tubular con radio receptor Ø 45 mm - 50 Nm - BIDIRECCIONAL	1	100	<b>EWSE455012RMB</b>
<b>RM55 80/12 B</b>	Motor tubular con radio receptor Ø 55 mm - 80 Nm - BIDIRECCIONAL	1	100	<b>EWSE558012RMB</b>
<b>RM55 100/12 B</b>	Motor tubular con radio receptor Ø 55 mm - 100 Nm - BIDIRECCIONAL	1	100	<b>EWSE5510012RMB</b>
<b>RM55 120/9 B</b>	Motor tubular con radio receptor Ø 55 mm - 120 Nm - BIDIRECCIONAL	1	100	<b>EWSE551209RMB</b>

**!** Adaptadores y soportes incluidos **!** Todos los motores de Ø 45 mm se empaquetan en cajas de 10 unidades.

### ACCESORIOS



**EWSETX1BRICKB**  
Radiomando bidireccional  
1 canal - 433 Mhz  
con soporte magnético  
de pared (BRICK1B)



**EWSETX16BRICKB**  
Radiomando bidireccional  
15 ch - 433 Mhz  
con soporte magnético  
de pared (BRICK16B)



**EWSETX1WALLB/  
EWSETX15WALLB**  
Radiomando bidireccional  
1/15 ch - 433MHz  
con soporte de pared  
(WALL1B/WALL15B).  
Sólo con EWSC110-220BD  
(MARTIN-BD)



**EWSCE110-220BD**  
Cuadro MINI  
BIDIRECCIONAL  
para toldos y persianas  
con receptor de radio  
incorporado (MARTIN-BD)



**EWSCEVENTOBD**  
Cuadro de control de sol  
y viento con display  
y receptor radio  
bidireccional incorporado  
(SAIL)

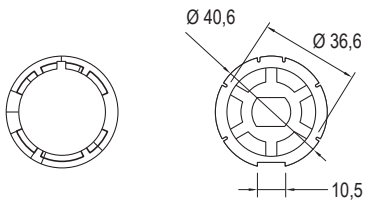


**WSEAN**  
Sensor  
de vibración

**CORONAS, POLEAS, SOPORTES**

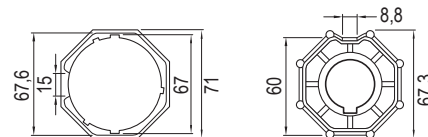


DESCARGAR  
MÁS INFO



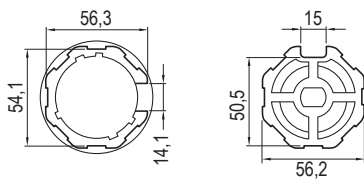
**MOTORES Ø 35**

- AJWSE0027\*** Polea
- AJWSE0026\*** Corona
- AJWSE0061\*** Soporte



**MOTORES Ø 55**

- AJWSE0066** Polea octagonal Ø 70 mm
- AJWSE0065** Corona octagonal Ø 70 mm
- AJWSE0071** Adaptador para tubo Ø 59-55 mm
- AJWSE0068** Polea con ojiva Ø 78 mm (para toldos)
- AJWSE0067** Corona con ojiva Ø 78 mm (para toldos)



**MOTORES Ø 45**

- AJWSE0041\*** Polea octagonal Ø 60 mm
- AJWSE0040\*** Corona octagonal Ø 60 mm
- AJWSE0046** Polea con ojiva Ø 70 mm (para toldos)
- AJWSE0047** Corona con ojiva Ø 70 mm (para toldos)
- AJWSE0056** Ojiva Ø 78
- AJWSE0057** Polea Ø 78
- AJWSE0042** Corona octogonal Ø 70
- AJWSE0043** Polea octogonal Ø 70
- AJWSE0038** Corona octogonal Bonfanti Ø 60
- AJWSE0039** Polea octogonal Bonfanti Ø 60
- AJWSE0044** Corona ojival Ø 70 descentralizada
- AJWSE0045** Polea ojival Ø 70 descentralizada
- AJWSE0061\*** Soporte
- AJWSE0082** Soporte ajustable en altura
- AJWSE0072** Omega para motores Ø 45

**OTROS ACCESORIOS**

- AJWSE0081** Ojete
- AJWSE0074** Junta de 90°
- AJWSE0090** Subasta
- AJWSE0071** Adaptador para Ø 59/55

! Use el código QR para ver todos los adaptadores

\* Incluido en el paquete





## SISTEMAS PARA TOLDOS Y PERSIANAS ENROLLABLES.

78

### RUNNER RE - RE-B

230V \*PRODUCTO TAMBIÉN  
DISPONIBLE A 115 VAC

La gama RUNNER RE de motores controlados por radio electrónicos BIDIRECCIONALES es adecuada para uso residencial y comercial.

Disponible en diámetros 35-45-55 y con potencias que van desde 6 Nm a 120 Nm.

RUNNER RE puede satisfacer cualquier necesidad específica de automatizar cortinas y persianas. El receptor de radio integrado permite la programación y gestión del operador por medio de un control remoto.

La gama de motores RUNNER RE-B es ideal para persianas enrollables interiores, tanto en entornos residenciales como comerciales.

Disponible en 25-28-35 mm de diámetro y con potencias que van desde 1,1 Nm a 3 Nm, RUNNER RE-B puede satisfacer todas las necesidades específicas.

El motor RUNNER RE-B está equipado con una batería interna y, por lo tanto, no necesita alimentación. Un panel solar o una fuente de alimentación pueden alimentarlo.

#### DATOS TÉCNICOS BÁSICOS

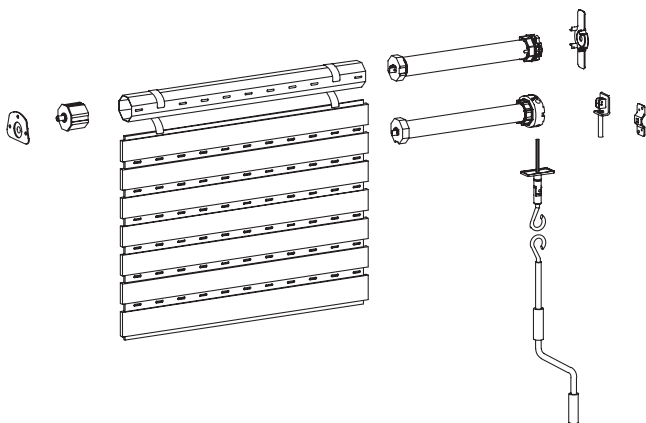
- Fácil instalación y programación.
- Ajuste del interruptor de límite directamente desde el control remoto
- Receptor interno 433.92 Mhz
- 3 interruptores de límite intermedios (RE), hay 5 para RE-B
- Cable de conexión de 2 m de largo.
- Para ejes de Ø 40, 43, 50, 56, 60, 70 y 78 mm (eje Ø 43 para RE-B)
- Equipado con salida de botón
- Compatible con toda la gama de controles remotos de radio DOMUS FREE y domótica.
- Compatible con los principales protocolos y sistemas de domótica del mercado.
- Soft START y Soft STOP para RE-B
- Cerca de 1.600 maniobras con una carga por RE-B



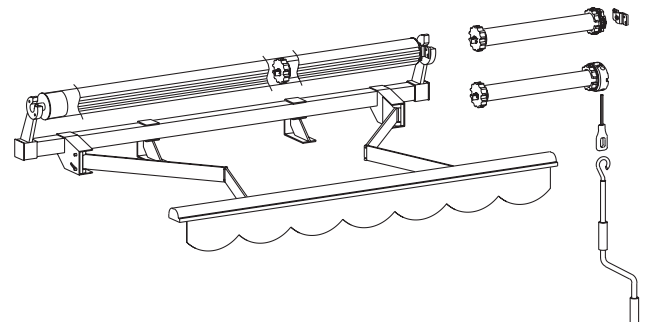
**CARACTERÍSTICAS TÉCNICAS**

RUNNER	Par nominal	Velocidad nominal	Diametro del tubo	Alimentación del motor	Potencia absorbida	Núm. de vueltas	Grado de protección	Receptor de radio
RE-B D25	1,1 Nm	40 Rpm	25 mm	12V	10 W	Sin límites	IP44	433,92 Mhz
RE-B D28	2 Nm	29 Rpm	28 mm	12V	13 W	Sin límites	IP44	433,92 Mhz
RE-B D35	3 Nm	28 Rpm	35 mm	12V	16 W	Sin límites	IP44	433,92 Mhz
RE-B D55	20 Nm	17 Rpm	45 mm	12V	20 W	Sin límites	IP44	433,92 Mhz
RE35 6/28	6 Nm	28 Rpm	35 mm	230vac 50Hz	121 W	32	IP44	433,92 Mhz
RE35 10/17	10 Nm	17 Rpm	35 mm	230vac 50Hz	121 W	32	IP44	433,92 Mhz
RE45 10/26	10 Nm	26 Rpm	45 mm	230vac 50Hz	145 W	Sin límites	IP44	433,92 Mhz
RE45 20/17	20 Nm	17 Rpm	45 mm	230vac 50Hz	145 W	Sin límites	IP44	433,92 Mhz
RE45 30/17	30 Nm	17 Rpm	45 mm	230vac 50Hz	191 W	Sin límites	IP44	433,92 Mhz
RE45 50/12	50 Nm	12 Rpm	45 mm	230vac 50Hz	205 W	Sin límites	IP44	433,92 Mhz
RE55 80/12	80 Nm	12 Rpm	55 mm	230vac 50Hz	385 W	22	IP44	433,92 Mhz
RE55 100/12	100 Nm	10 Rpm	55 mm	230vac 50Hz	420 W	22	IP44	433,92 Mhz
RE55 120/9	120 Nm	9 Rpm	55 mm	230vac 50Hz	385 W	22	IP44	433,92 Mhz

**ESQUEMA PRÁCTICO PARA PERSIANAS ENROLLABLES**



**ESQUEMA PRÁCTICO PARA TOLDOS**





## SISTEMAS PARA TOLDOS Y PERSIANAS ENROLLABLES.

80

**RUNNER RE - RE-B**

**230V** \*PRODUCTO TAMBIÉN  
DISPONIBLE A 115 VAC

			Cód.
<b>REB D25</b>	Motor tubular con batería Ø 25 mm - 1,1 Nm	1	<b>EWSETND251</b>
<b>REB D28</b>	Motor tubular con batería Ø 28 mm - 2,2 Nm	1	<b>EWSETND282</b>
<b>REB D35</b>	Motor tubular con batería Ø 35 mm - 3,0 Nm	1	<b>EWSETND353</b>
<b>REB D45/20BD</b>	Motor tubular con batería Ø 45 mm - 20 Nm - BIDIRECCIONAL	1	<b>EWSETND4520BB</b>
<b>RE35 6/28</b>	Motor tubular Radio electrónico Ø 35 mm - 6 Nm - finales de carrera múltiples	1	<b>EWSE35628E</b>
<b>RE35 10/14</b>	Motor tubular Radio electrónico Ø 35 mm - 10 Nm - finales de carrera múltiples	1	<b>EWSE351014E</b>
<b>RE45 10/26BD</b>	Motor tubular Radio electrónico Ø 45 mm - 10 Nm - finales de carrera múltiples - BIDIRECCIONAL	1	<b>EWSE451026EB</b>
<b>RE45 20/17BD</b>	Motor tubular Radio electrónico Ø 45 mm - 20 Nm - finales de carrera múltiples - BIDIRECCIONAL	1	<b>EWSE452017EB</b>
<b>RE45 30/17BD</b>	Motor tubular Radio electrónico Ø 45 mm - 30 Nm - finales de carrera múltiples - BIDIRECCIONAL	1	<b>EWSE453017EB</b>
<b>RE45 50/12BD</b>	Motor tubular Radio electrónico Ø 45 mm - 50 Nm - finales de carrera múltiples - BIDIRECCIONAL	1	<b>EWSE455012EB</b>
<b>RE55 80/12</b>	Motor tubular Radio electrónico Ø 55 mm - 80 Nm - finales de carrera múltiples	1	<b>EWSE558012E</b>
<b>RE55 100/12</b>	Motor tubular Radio electrónico Ø 55 mm - 100 Nm - finales de carrera múltiples	1	<b>EWSE5510012E</b>
<b>RE55 120/9</b>	Motor tubular Radio electrónico Ø 55 mm - 120 Nm - finales de carrera múltiples	1	<b>EWSE551209E</b>

 Adaptadores y soportes incluidos

### ACCESORIOS



**EWSETX1BRICKB**  
Radiomando bidireccional 1 ch 433 Mhz con soporte magnético de pared (BRICK1B)



**EWSETX16BRICKB**  
Radiomando bidireccional 15 ch 433 Mhz con soporte magnético de pared (BRICK16B)



**EWSETX1WALLB/  
EWSETX15WALLB**  
Radiomando bidireccional 1/15ch - 433MHz con soporte de pared (WALL1B/WALL15B). Sólo con EWSCE110-220BD (MARTIN-BD)



**EWSCE110-220BD**  
Centralita MINI BIDIRECCIONAL para toldos y persianas con receptor de radio incorporado (MARTIN-BD)



**EWSCEVENTOBD**  
Centralita de control de sol y viento con display y receptor radio bidireccional incorporado (SAIL)



**AJWSE0098**  
Extensión para caja cargadora para código EWSETND4520BB



**12565**  
Cargador para EWSETND4520BB



**12563**  
Panel solar para EWSETND4520BB



**12564**  
Cargador de batería para EWSETND251-282-353

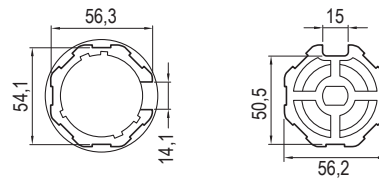
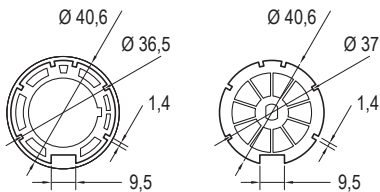


**WSEAN**  
Sensor de vibración

**CORONAS, POLEAS, SOPORTES**



DESCARGAR  
MÁS INFO

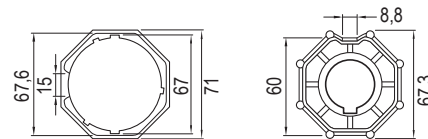
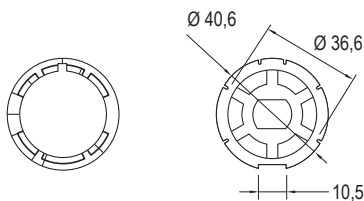


**MOTORES Ø 28**

- AJWSE0021\*** Polea
- AJWSE0022\*** Corona
- AJWSE0061\*** Soporte

**MOTORES Ø 45**

- AJWSE0041** Polea octagonal Ø 60 mm
- AJWSE0040** Corona octagonal Ø 60 mm
- AJWSE0046** Polea con ojiva Ø 70 mm (para toldos)
- AJWSE0047** Corona con ojiva Ø 70 mm (para toldos)
- AJWSE0061** Soporte



**MOTORES Ø 35**

- AJWSE0027** Polea
- AJWSE0026** Corono
- AJWSE0061** Soporte

**MOTORES Ø 55**

- AJWSE0066** Polea octagonal Ø 70 mm
- AJWSE0065** Corona octagonal Ø 70 mm
- AJWSE0071** Adaptador para tubo Ø 59-55 mm
- AJWSE0068** Polea con ojiva Ø 78 mm (para toldos)
- AJWSE0067** Corona con ojiva Ø 78 mm (para toldos)

! Use el código QR para ver todos los adaptadores

\* Solo para cortinas



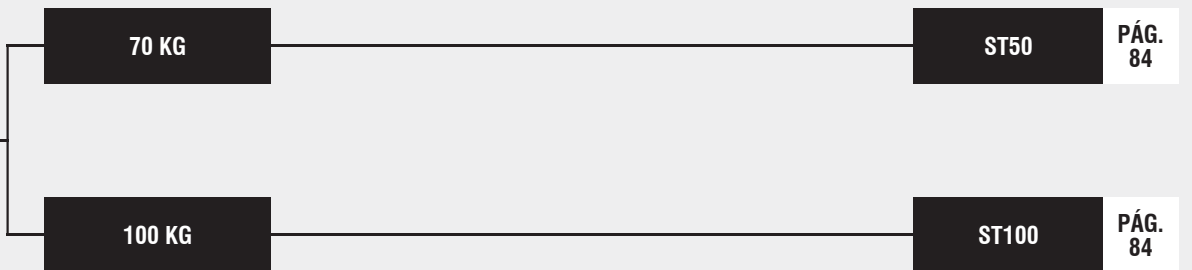
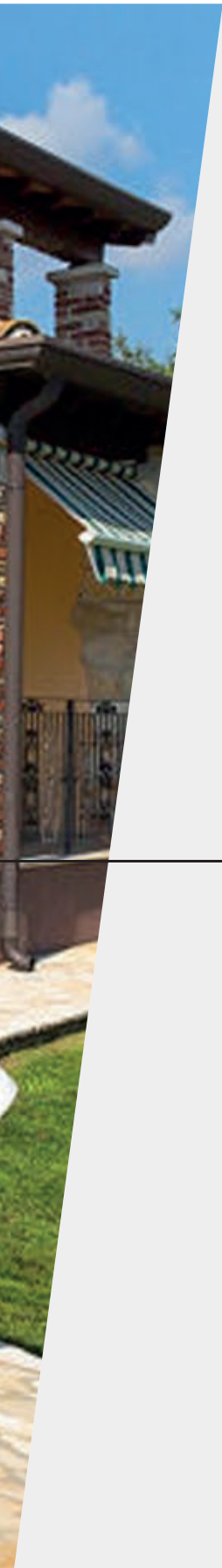


SISTEMAS DE BRAZOS  
PARA PERSIANAS BATIENTES.

82



ELECTROMECAÁNICA







## SISTEMAS DE BRAZOS PARA PERSIANAS BATIENTES.

84

ST50-100

230V

HASTA 100KG

### CÓMODO

Ni frío, lluvia ni viento en invierno ni calor y mosquitos en verano, las puertas se cierran apretando un botón dentro de la casa sin necesidad de abrir las ventanas.

### FÁCILMENTE APLICABLE

Las dimensiones totales en sección de sólo 77 mm. hace que sea fácil de aplicar. En caso de espacio limitado es posible instalarlo con solo 80 mm. de espacio útil!

### SEGURO

Gracias a su sistema de cierre irreversible de serie, que se puede ampliar con la electrocerradura opcional o la posibilidad de comandar cierres eléctricos externos.

### PRÁCTICO

La cubierta telescópica hace que la automatización se adapte también a los marcos existentes. El brazo telescópico y el brazo Paduan son opcionales y amplían el campo de aplicación.

### UNIDAD DE CONTROL INTEGRADA

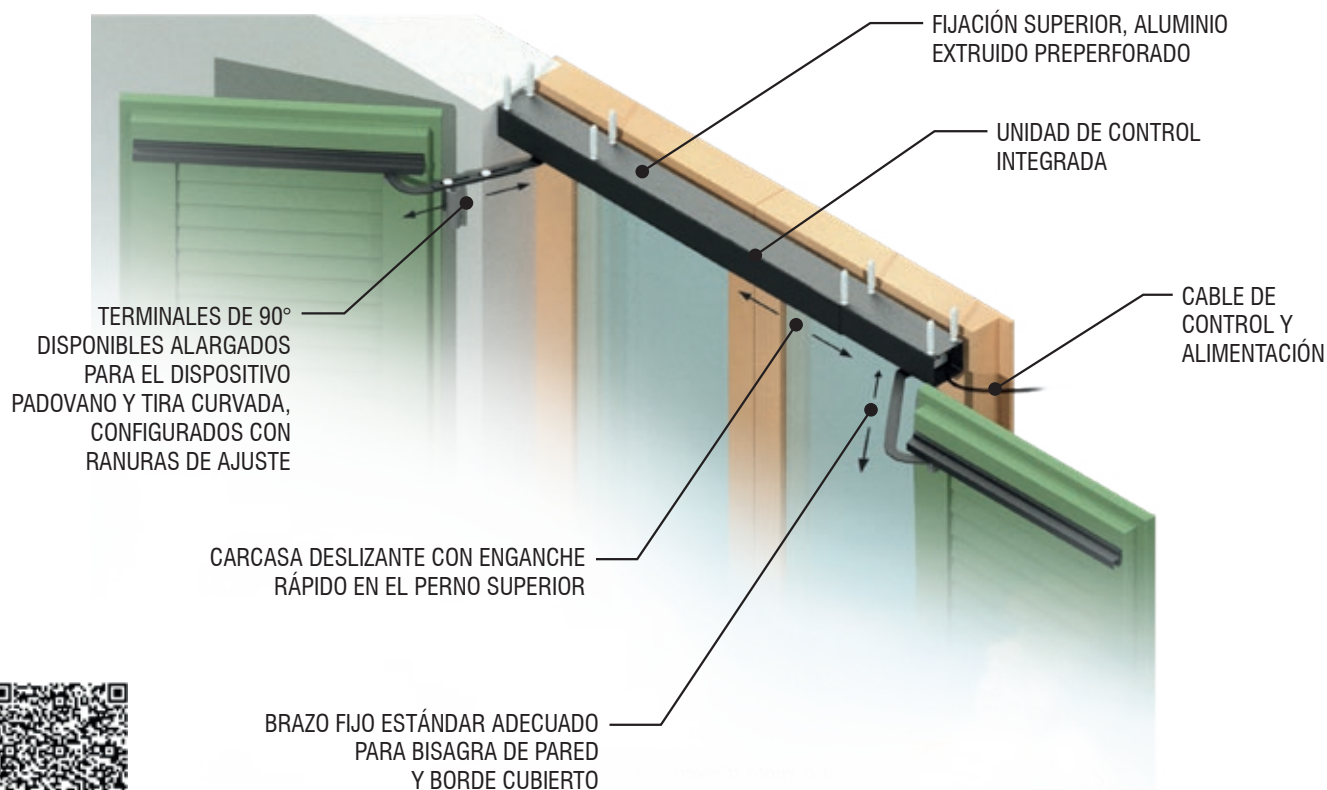
Unidad de control de movimiento con secuencia entre las dos hojas que se puede interconectar perfectamente con todos los sistemas domóticos. Cumple con los requisitos de seguridad en caso de impacto, es posible ajustar la fuerza y el retraso entre las hojas.

### CERTIFICADO

Producto para uso profesional, certificado con marcado CE, conforme a las directivas y normas europeas independientes, conforme a las directivas de bajo consumo energético.

### HECHO EN ITALIA

El 100% de los componentes se fabrican en Italia.



DESCARGAR  
MÁS INFO

**CARACTERÍSTICAS TÉCNICAS**

	<b>ST50.2A</b>	<b>ST50.1A.L/R</b>	<b>ST100.2A</b>	<b>ST100.1A.L/R</b>
Nombre de alas	2	1 iz / 1 de	2	1 iz / 1 de
Superficie máx.	3,6 m <sup>2</sup> - 2 alas	1,8 m <sup>2</sup> - 1 ala	4,0 m <sup>2</sup> - 2 alas	2,0 m <sup>2</sup> - 1 ala
Pesos max vantail	70 Kg	70 Kg	100 Kg	100 Kg
Dimensión lxaxp	77x67x800 / 1600 mm.	77x67x800 / 800 mm.	77x67x1600 / 2000 mm.	77x67x1600 / 2000 mm.
Alimentación del motor	110-230 Vac	110-230 Vac	110-230 Vac	110-230 Vac
Absorción máxima de corriente	0,3 A	0,3 A	0,3 A	0,3 A
Fuerza de impacto	< 150 N	< 150 N	< 150 N	< 150 N
Pareja máxima	50 Nm	50 Nm	80 Nm	80 Nm
Temp. de funcionamiento 180°	20 seg. - 2 alas	15 seg. - 1 ala	20 seg. - 2 alas	15 seg. - 1 ala
Ciclo de trabajo	20 ciclos/hora	20 ciclos/hora	20 ciclos/hora	20 ciclos/hora
Ajuste de dispositivos de fin de curso	Con control de empuje	Con control de empuje	Con control de empuje	Con control de empuje
Grado de protección IP	IP32	IP32	IP32	IP32
Color de carter	Blanco tipe RAL 9010	Negro tipe RAL 9005	Blanco tipe RAL 9010	Negro tipe RAL 9005
Brazos irreversibles	STANDARD	STANDARD	STANDARD	STANDARD
Color de la articulación	Negro tipo RAL 9005	Negro tipo RAL 9005	Negro tipo RAL 9005	Negro tipo RAL 9005
Color del carter y articulación RAL	Aluminio natural y brazo galvanizado	Aluminio natural y brazo galvanizado	Aluminio natural y brazo galvanizado	Aluminio natural y brazo galvanizado
Electrobloque	SÍ, bajo petición	SÍ, bajo petición	SÍ, bajo petición	SÍ, bajo petición
Receptor de radio integrado	SÍ, bajo petición	SÍ, bajo petición	SÍ, bajo petición	SÍ, bajo petición



## SISTEMAS DE BRAZOS PARA PERSIANAS BATIENTES.

86

ST50 - 100

230V

HASTA 100KG

			Cód.
<b>ST02301</b>	ST50 2A - Batería automática 2 ante 80/120 cm - brazo regulable	1	<b>ST02301</b>
<b>ST02501</b>	ST50 2A - Batería automática 2 ante 120/160 cm - brazo regulable	1	<b>ST02501</b>
<b>ST02701</b>	ST50 1A - Battente automático 1 anta 60/80 cm - brazo regulable	1	<b>ST02701</b>
<b>ST03301</b>	ST100 2A - Batería automática 2 ante 160/200 cm - brazo regulable	1	<b>ST03301</b>
<b>ST03701</b>	ST100 1A - Batería automática 1 anta 80/125cm - brazo regulable	1	<b>ST03701</b>

**!** Color Blanco 9010 Opaco

Para el color Negro opaco 9005 el código del producto termina con 0 en lugar de 1

Para el color Aluminio natural el código del producto termina con 2 en lugar de 1

### ACCESORIOS



**ST01488**  
MA-Brazo que cierra  
puertas plegables  
contraventanas



**ST02914**  
ST50  
Chapa para hueco  
L=1600 mm.



**EWSCE110-220BD**  
Centralita MINI  
BIDIRECCIONAL  
para toldos y persianas  
con receptor de radio  
incorporado (MARTIN-BD)



**EWSETX1BRICKB**  
Radiocomando  
bidireccional  
1 canal - 433 Mhz  
con soporte magnético  
en pared (BRICK1B)



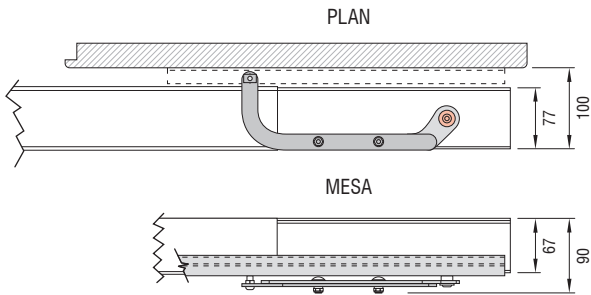
**EWSETX16BRICKB**  
Radiocomando  
bidireccional  
15 canales - 433 Mhz  
con soporte magnético  
a muro (BRICK16B)



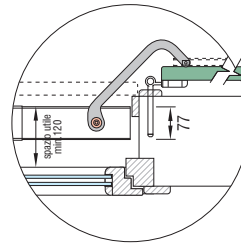
**ST01493**  
WH.471-24  
Cerradura electromecánica  
con salida de cable lateral

**DIMENSIONES**

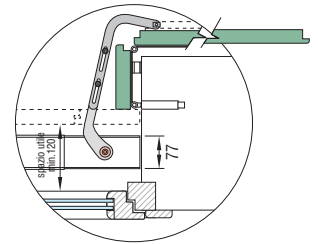
**SOLUCIÓN CON CARRIL JUNTO A LA CARCASA**



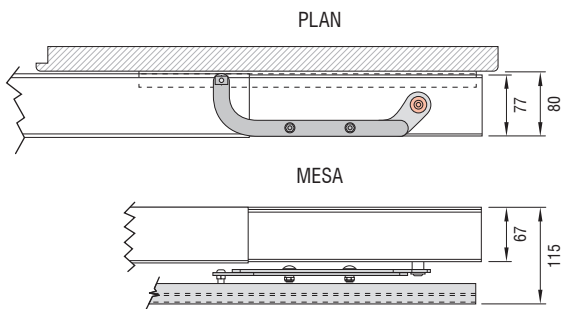
**TIRA RECTA Y BORDE RECUBIERTO**



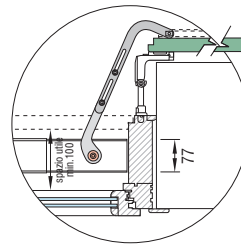
**TIRA ARTICULADA ESTILO PADOVANA**



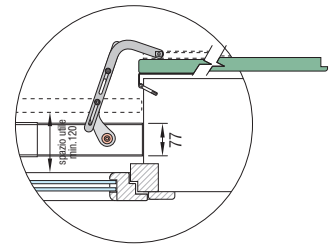
**SOLUCIÓN CON CARRIL DEBAJO DE LA CARCASA**



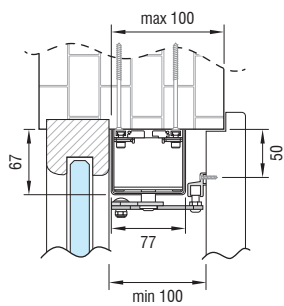
**PROYECCIÓN DE BORDES SOBRE MONOBLOQUE**



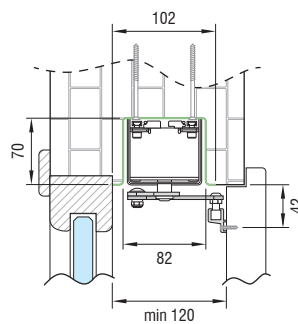
**STRIT GALVANIZADO**



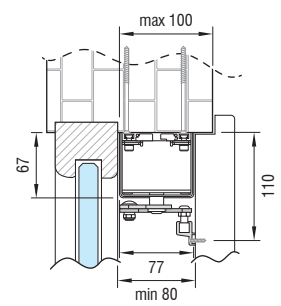
**AUTOMATIZACIÓN Y FERROCARRIL AL LADO**



**AUTOMATIZACIÓN ENCAJADA**



**AUTOMATIZACIÓN Y CARRIL DEBAJO EXPUESTOS**





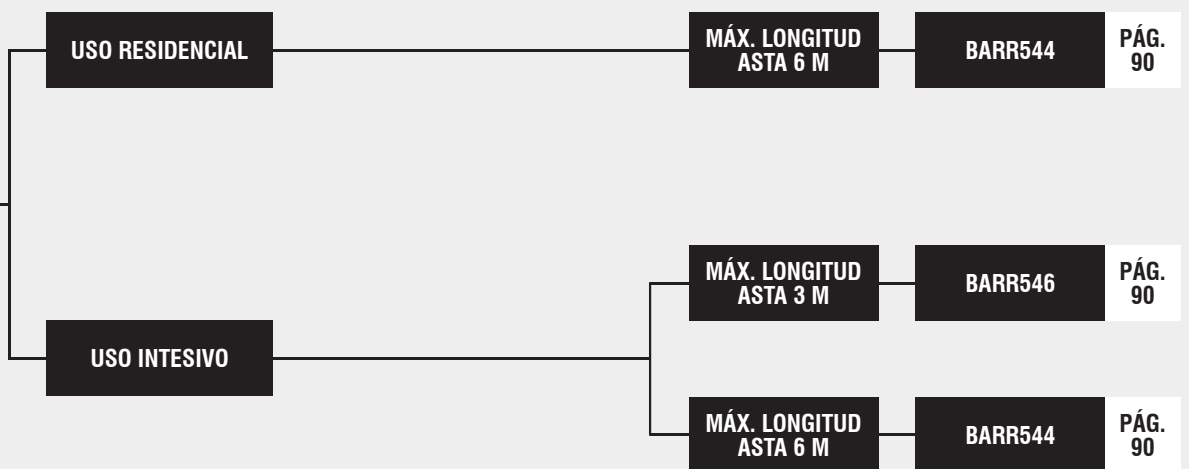


**BARRERAS  
AUTOMÁTICAS.**

88



**ELECTROMECÁNICOS**







## BARRERAS AUTOMÁTICAS.

90

BARR500

24V

\*PRODUCTO TAMBIÉN  
DISPONIBLE A 115 VAC

Barreras electromecánicas de 24Vdc para pasos hasta 6 m y uso intensivo.

### FÁCIL INSTALACIÓN

Gracias al sistema de anclaje regulable y a la central en posición sobreelevada.

### SILENCIOSO Y RÁPIDO

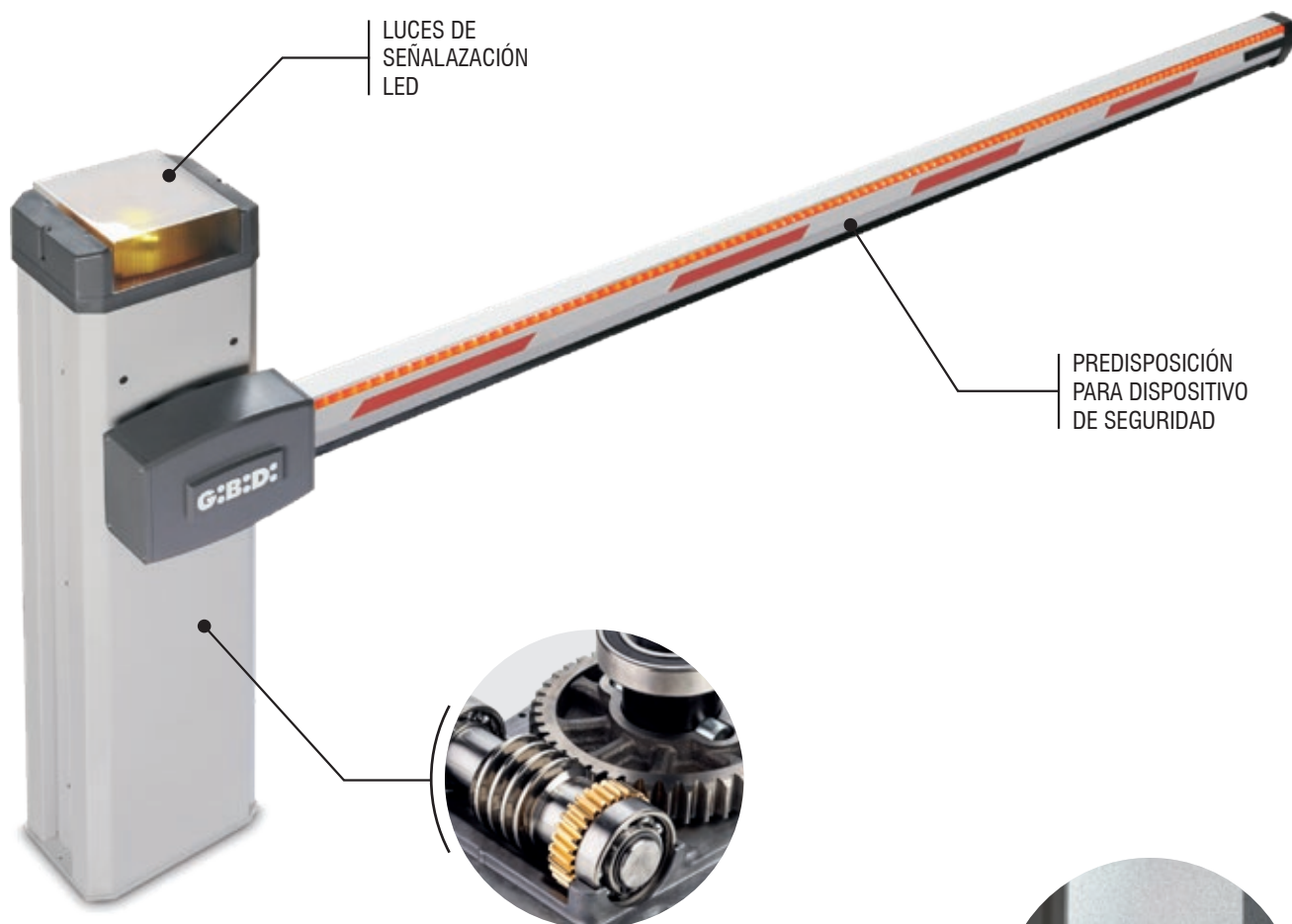
Motoreductor rápido para aperturas en 1,8 seg. y hasta 5 seg. Realizado exclusivamente con materiales de alta calidad.

### TECNOLÓGICO Y SEGURO

Gestión master/Slave, sistema semafórico integrado, conexión seguridades programable y tantas funciones especiales. Rueda de transmisión en acero matizado y tratado térmicamente. Levantamiento anti-aplastamiento integrado y regulable para una mayor seguridad, como previsto por la norma EN 12453.

### UNA GAMA COMPLETA Y FIABLE

Apta para pasos hasta 6 m, con tantos accesorios de completamento. Realizada sólo con materiales de alta calidad. Sistema de equilibrado con muelles a compresión, realizados con acero especial que dura en el tiempo.



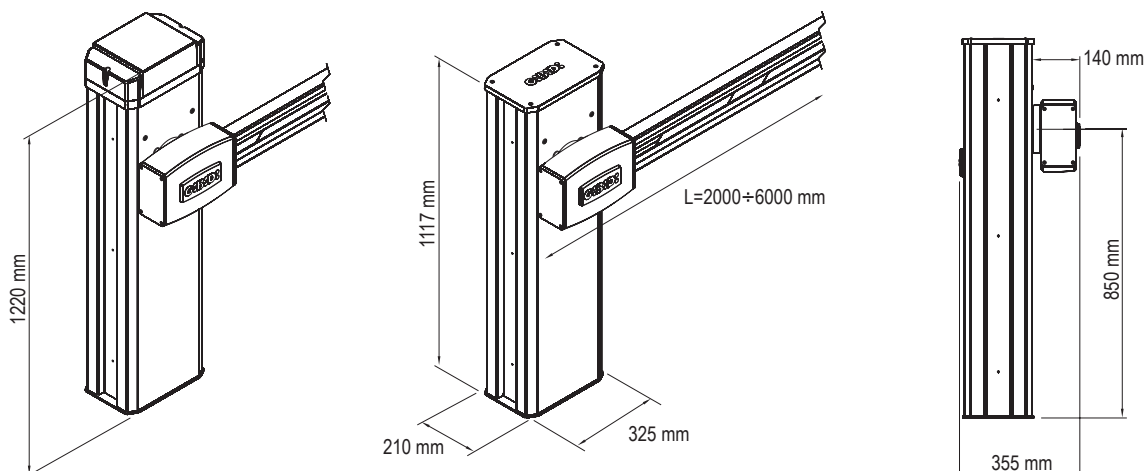
DESCARGAR  
MÁS INFO

**CARACTERÍSTICAS TÉCNICAS**



	<b>BARR 544</b>	<b>BARR 546</b>
Uso	<b>INTENSIVO</b>	<b>INTENSIVO</b>
Frecuencia de uso	<b>50% H24</b>	<b>60% H24</b>
Alimentación del motor	<b>24 Vdc</b>	<b>24 Vdc</b>
Potencia absorbida	<b>150 W</b>	<b>200 W</b>
Grado de protección	<b>IP55 (IP67 operador)</b>	<b>IP55 (IP67 operador)</b>
Longitud del asta	<b>Max 6 m</b>	<b>Max 3 m</b>
Tiempo de apertura	<b>5 s</b>	<b>1,8 s</b>
Regulación de la fuerza	<b>SÍ</b>	<b>SÍ</b>
Ralentizaciones	<b>SÍ</b>	<b>SÍ</b>
Temperatura de funcionamiento	<b>-20°C +60°C</b>	<b>-20°C +60°C</b>
Tipo de equilibrio	<b>MUELLE DE COMPRESIÓN</b>	<b>MUELLE DE COMPRESIÓN</b>
Encoder/final de carrera	<b>FINAL DE CARRERA A/C</b>	<b>FINAL DE CARRERA A/C</b>
Peso del operador	<b>45 Kg</b>	<b>45 Kg</b>

**!** La BARR500 debe ser considerada predispuesta para la instalación a la derecha  
Para modificar la predisposición y el equilibrado, consultar el manual de instrucciones

**DIMENSIONES**





					Cód.
<b>BARR 544</b>	24 Vdc con central BR24	<b>EN</b>	1	8	11524D-S2C
<b>BARR 546</b>	24 Vdc con central BR24, versión rápida	<b>EN</b>	1	8	11524VD-S2C

- ! Acoplamiento para fijación del asta no incluido
- ! Muelle de equilibrado no incluido (Ver página 94)
- \* Para las características técnicas de la central, ver pág. 119

### ACCESORIOS COMUNES



**AJ01060**  
Luz externa a LED  
a 24 Vdc



**AJ01080**  
Ventilador para central  
de barrera



**AJ01100**  
Kit fijación de equipos  
adicionales



**AJ01040**  
Placa de cimentación



**AJ01030**  
Dispositivo de desbloqueo  
con llave personalizada



**AJ01482**  
Kit de baterías  
para BR24



**AJ01020**  
Apoyo fijo con horquilla  
para cualquier tipo  
de asta



**AJ01021**  
Prolongación para soporte  
fijo AJ01020 (se recomienda  
para astas de 6m o en  
presencia de viento fuerte)



**11106**  
Verja pendular en aluminio,  
módulo de 1 m.  
Desaconsejable con  
la versión rápida

**ACCESORIOS ASTAS 100X66**



**AJ01310**  
Acoplamiento para fijación del asta 100x66 mm



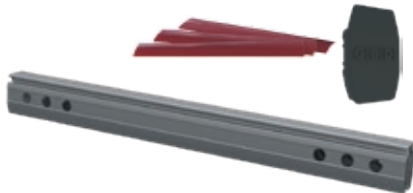
**AJ01130**  
Articulación asta 100x66 en dos piezas. Se desaconseja con la versión rápida



**AJ01140**  
Copertura de acoplamiento de asta con tapa, recomendable para instalación de luces y bandas



**AJ01050**  
Apoyo móvil pendular para asta 100x66 mm. Utilizar con AJ01140



**Astas** en aluminio. Adhesivos rojos y tapas incluidos

- AB13000** Asta L=2 m
- AB13010** Asta L=3 m
- AB13020** Asta L=4 m
- AB14010** Asta L=4,5 m
- AB14020** Asta L=5 m
- AB13030** Asta L=5,7 m



**Kit de luces LED ROJA/VERDE** con conector y casquillo. Para utilizar con el código AJ01140

- AJ70261** LUCES LED RG para poste de 2 m
- AJ70271** LUCES LED RG para poste de 3 m
- AJ70251** LUCES LED RG para poste de 4 m
- AJ70291** LUCES LED RG para poste de 4,5 m
- AJ70301** LUCES LED RG para poste de 5 m
- AJ70281** LUCES LED RG para poste de 5,7 m

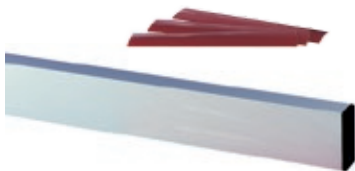


**Kit banda sensible 8K2.** Utilizar con AJ01140

- AJ01270** Kit banda sensible 8K2 para astas de 2 m
- AJ01280** Kit banda sensible 8K2 para astas de 3 m
- AJ01290** Kit banda sensible 8K2 para astas de 3 m
- AJ01530** Kit banda sensible 8K2 para astas de 4,5 m
- AJ01540** Kit banda sensible 8K2 para astas de 5 m
- AJ01300** Kit banda sensible 8K2 para astas de 5,7 m

\* Para envíos de astas superiores a 4 m se aplicará una contribución por gastos de transporte.

**ACCESORIOS PARA ASTAS 80X40**



**Astas** en aluminio. Adhesivos rojos y tapas incluidos

- AB13040** Asta L=2 m
- AB13050** Asta L=3 m
- AB13060** Asta L=4 m
- AB13070** Asta L=6 m



**AJ01010**  
Acoplamiento para fijación del asta 80x40 mm



**AJ01260**  
Apoyo móvil pendular para asta 80x40 mm

\* Para envíos de astas superiores a 4 m se aplicará una contribución por gastos de transporte.



**Selección del muelle**

Tipo de muelle	A	B	C	D	E	F
Código	AJ01340	AJ01350	AJ01360	AJ01370	AJ01380	AJ01390

**Opciones para asta de perfil 100x66 mm**

	Longitud del asta (m)									
	2	2,5	3	3,5	4	4,5	5	5,5	6	
Asta	A	A	A	B	B	C	D	D	E	
Asta + Luces	A	A	A	B	C	C	D	E	E	
Asta + Banda sensible	A	A	B	B	C	D	E	E	F	
Asta + Banda sensible + Luces	A	A	B	B	C	D	E	F	F	
Asta + Apoyo móvil	A	A	B	B	C	D	E			
Asta + Apoyo móvil + Luces	A	A	B	B	C	D	E			
Asta + Apoyo móvil + Banda sensible	A	A	B	C	D	E	E			
Asta + Apoyo móvil + Banda sensible + Luces	A	B	B	C	D	E	F			
Asta + Verja pendular	A	A	B	B	C	D	E	E	F	
Asta + Verja pendular + Luces	A	A	B	B	C	D	E	F	F	
Asta + Verja pendular + Apoyo móvil	A	B	B	C	D	E	E			
Asta + Verja pendular + Apoyo móvil + Luces	A	B	B	C	D	E	F			
Asta Articolata		B	B	B	C					
Asta Articolata + Luces		B	B	C	D					
Asta Articolata + Banda sensible		B	B	B	D					
Asta Articolata + Banda sensible + Luces		B	B	C	D					
Asta Articolata + Apoyo móvil		B	B	C	D					
Asta Articolata + Apoyo móvil + Luces		B	B	C	D					
Asta Articolata + Apoyo móvil + Banda sensible + Luces		B	B	C	D					

**Opciones para asta de perfil 80x40 mm**

	Longitud del asta (m)									
	2	2,5	3	3,5	4	4,5	5	5,5	6	
Asta	A	A	A	A	B	B	B	C	D	
Asta + Banda sensible	A	A	A	B	B	C	C	D	E	
Asta + Apoyo móvil	A	A	A	B	B	B	C	C	D	
Asta + Banda sensible + Apoyo móvil	A	A	B	B	B	C	D	D	E	
Asta + Verja pendular	A	A	A	B	B	C	D	D	E	
Asta + Verja pendular + Apoyo móvil	A	A	B	B	B	C	D	D	E	

			Cód.
<b>KIT BARR2B</b>	Kit BARR544 2 m - Básico con asta de 80x40 mm	<b>B</b>	<b>KBARR2B</b>
<b>KIT BARR3B</b>	Kit BARR544 3 m - Básico con asta de 80x40 mm	<b>B</b>	<b>KBARR3B</b>
<b>KIT BARR4B</b>	Kit BARR544 4 m - Básico con asta de 80x40 mm	<b>B</b>	<b>KBARR4B</b>
<b>KIT BARR6B</b>	Kit BARR544 6 m - Básico con asta de 80x40 mm	<b>B</b>	<b>KBARR6B</b>
<b>KIT BARR2F</b>	Kit BARR544 de 2 m - Completo Opcional con asta de 100x66 mm	<b>F</b>	<b>KBARR2F</b>
<b>KIT BARR3F</b>	Kit BARR544 de 3 m - Completo Opcional con asta de 100x66 mm	<b>F</b>	<b>KBARR3F</b>
<b>KIT BARR4F</b>	Kit BARR544 de 4 m - Completo Opcional con asta de 100x66 mm	<b>F</b>	<b>KBARR4F</b>
<b>KIT BARR45F</b>	Kit BARR544 de 4,5 m - Completo Opcional con asta de 100x66 mm	<b>F</b>	<b>KBARR45F</b>
<b>KIT BARR5F</b>	Kit BARR544 de 5 m - Completo Opcional con asta de 100x66 mm	<b>F</b>	<b>KBARR5F</b>
<b>KIT BARR6F</b>	Kit BARR544 de 5,7 m - Completo Opcional con asta de 100x66 mm	<b>F</b>	<b>KBARR57F</b>

**B** Equipo Básico

**F** Kit opcional COMPLETO

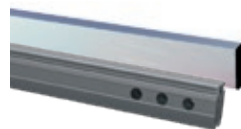
**ESQUEMA DE INSTALACIÓN**



**B F BARR500**  
Operador BARR544 con BR24



**B F**  
Acoplamiento para fijación de varilla



**B F**  
Varilla de barrera



**B F**  
Muelle para varilla de 100x66.  
Muelle de equilibrio para varilla



**F AJ01140**  
Tapajuntas completa con tapa de varilla



**F AJ01030**  
Desbloqueo con llave personalizada



**F AJ01060**  
Unidad intermitente con placa intermitente LED de 24 Vcc

**F**  
Borde de seguridad 8K2



**F**  
Luces LED para varilla de 100x66





DISUASORES.

96



ELECTROMECÁNICOS

HIDRÁULICOS

Ø 115 MM  
H 500 MM

ROAD E 115

PÁG.  
98

Ø 200 MM  
H 700 MM

ROAD E 200

PÁG.  
98

Ø 275 MM  
H 600 MM

ROAD H 600

PÁG.  
98

Ø 275 MM  
H 800 MM

ROAD H 800

PÁG.  
98



## DISUASORES.

98

ROAD

230V

\*PRODUCTO TAMBIÉN  
DISPONIBLE A 115 VAC

Disuasores automáticos de 230Vac con tecnología hidráulica o electromecánica.

### FÁCIL INSTALACIÓN

La motorización siempre está integrada y ya están en sus cajas de fundación.

### SILENCIOSO Y ROBUSTO

Motores especiales y equilibrados para un funcionamiento silencioso, espesores del cilindro de 4 a 6 mm y diámetros de 275 mm. Entre los más robustos de su categoría.

### PERFORMANTE

Hechos con motores especiales para ser más rápidos y durables en el tiempo.

### TECNOLÓGICO Y SEGURO

Versión electromecánica con cursor de arrastre de bolas recirculantes y versiones hidráulicas de alta eficiencia para uso superintensivo.

### DESIGN

Elegante, con corona LED integrada para las versiones de 200 mm y 275 mm de diámetro, con recubrimiento de polvo y fácilmente integrable en cualquier entorno residencial, comercial o industrial.



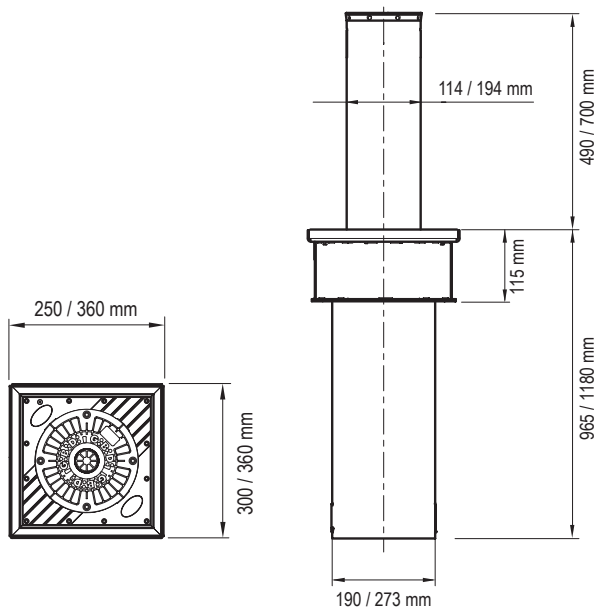
DESCARGAR  
MÁS INFO

**CARACTERÍSTICAS TÉCNICAS**

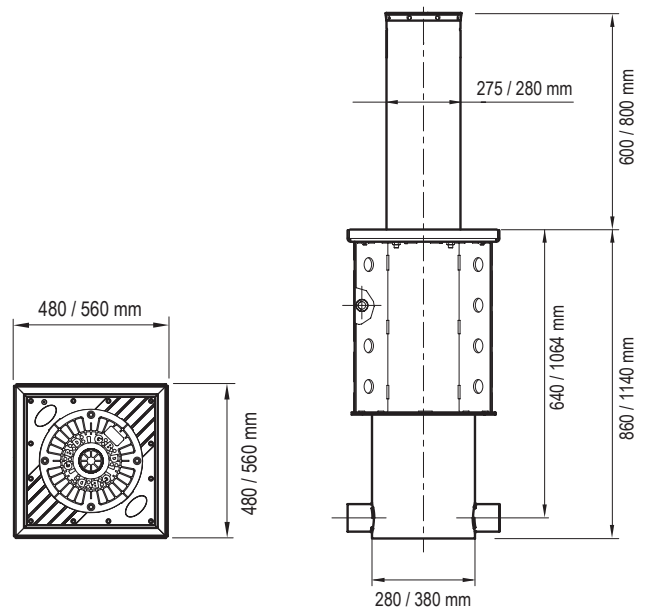
	<b>ROAD E 115</b>	<b>ROAD E 200</b>	<b>ROAD H 600</b>	<b>ROAD H 800</b>
Uso	<b>RESIDENCIAL</b>	<b>RESIDENCIAL</b>	<b>INTENSIVO</b>	<b>INTENSIVO</b>
Frecuencia de uso	<b>500/H24</b>	<b>500/H24</b>	<b>3.000/H24</b>	<b>3.000/H24</b>
Alimentación del motor	<b>230Vac - 50/60Hz</b>	<b>230Vac - 50/60Hz</b>	<b>230Vac - 50/60Hz</b>	<b>230Vac - 50/60Hz</b>
Potencia absorbida	<b>300 W</b>	<b>300 W</b>	<b>600 W</b>	<b>600 W</b>
Grado de protección	<b>IP67</b>	<b>IP67</b>	<b>IP67</b>	<b>IP67</b>
Resistencia a los impactos sin deformación	<b>7.000 J</b>	<b>7.000 J</b>	<b>20.000 J</b>	<b>20.000 J</b>
Resistencia a la rotura	<b>60.000 J</b>	<b>60.000 J</b>	<b>250.000 J</b>	<b>250.000 J</b>
Tiempo de apertura/cierre	<b>5 s.</b>	<b>5 s.</b>	<b>5 s.</b>	<b>6 s.</b>
Diametro cilindro	<b>115 mm</b>	<b>194 mm</b>	<b>273 mm</b>	<b>273 mm</b>
Carrera cilindro	<b>500 mm</b>	<b>700 mm</b>	<b>600 mm</b>	<b>800 mm</b>
Espesor cilindro	<b>-</b>	<b>-</b>	<b>6 mm</b>	<b>6 mm</b>
Temperatura de funcionamiento	<b>-20°C +60°C</b>	<b>-20°C +60°C</b>	<b>-20°C +60°C</b>	<b>-20°C +60°C</b>

**DIMENSIONES**

**ROAD E115 / E200**



**ROAD H600 / H800**





DISUASORES.

100

ROAD E

230V

\*PRODUCTO TAMBIÉN  
DISPONIBLE A 115 VAC

			Cód.
<b>ROAD E 115/500</b>	Bolardo electromecánico sin LED - Ø 115 mm - H500 mm con caja de cimentación	1	<b>ROAD E 115/500</b>
<b>ROAD E 200/700</b>	Bolardo electromecánico con LED - Ø 200 mm - H700 mm con caja de cimentación	1	<b>ROAD E 200/700</b>
<b>ROAD E 115/500-I304</b>	Bolardo electromecánico sin LED - Ø 115 mm - H500 mm con caja de cimentación. acero inoxidable AISI304	1	<b>ROAD E 115/500-I304</b>
<b>ROAD E 200/700-I304</b>	Bolardo electromecánico con LED - Ø 200 mm - H700 mm con caja de cimentación. Acero inoxidable AISI 304.	1	<b>ROAD E 200/700-I304</b>
<b>ROAD EO 210/490</b>	Bolardo electromecánico con LED - Ø 210 mm - H490 mm con caja de cimentación. Aprobado por el Ministerio de Transporte italiano.	1	<b>ROAD EO 210/490</b>
<b>ROAD EO 210/700</b>	Bolardo electromecánico con LED - Ø 210 mm - H700 mm con caja de cimentación. Aprobado por el Ministerio de Transporte italiano.	1	<b>ROAD EO 210/700</b>
<b>ROAD EO 210/490-I304</b>	Bolardo electromecánico con LED - Ø 210 mm - H490 mm con caja de cimentación. Acero inoxidable AISI 304. Aprobado por el Ministerio de Transporte italiano.	1	<b>ROAD EO 210/490-I304</b>
<b>ROAD EO 210/700-I304</b>	Bolardo electromecánico con LED - Ø 210 mm - H700 mm con caja de cimentación. Acero inoxidable AISI 304. Aprobado por el Ministerio de Transporte italiano.	1	<b>ROAD EO 210/700-I304</b>

#### ACCESORIOS ROAD E

##### AJKBATT-ROAD-E

Kit de baterías para mantener el bolardo elevado en caso de corte de energía

#### ACCESORIOS GENERALES

##### ASROAD E

Cuadro de control para series ROAD E y H (máximo 4 bolardos)

##### ASROAD EO

Cuadro para serie ROAD EO (máximo 4 bolardos)

##### AJTPF

Placa de fijación TOTEM (servicios) para TOTEM externo (servicios)

##### AJTOTEM

TÓTEM (servicios)



			Cód.
<b>ROAD H 275/600</b>	Bolardo hidráulico con LED - Ø 275 mm - H600 mm con caja de cimentación	1	<b>ROAD H 275/600</b>
<b>ROAD H 275/600-I316</b>	Bolardo hidráulico con LED - Ø 275 mm - H600 mm con caja de cimentación. Acero inoxidable AISI316	1	<b>ROAD H 275/600-I316</b>
<b>ROAD H 275/800</b>	Bolardo hidráulico con LED - Ø 275 mm - H800 mm con caja de cimentación	1	<b>ROAD H 275/800</b>
<b>ROAD H 275/800-I316</b>	Bolardo hidráulico con LED - Ø 275 mm - H800 mm con caja de cimentación. Acero inoxidable AISI316	1	<b>ROAD H 275/800-I316</b>

**ACCESORIOS ROAD H**

**AJALARM-ROAD-H**

Kit antivandálico para ROAD H

**AJTCAP**

Funda estándar para TOTEM

**AJTCAPLIGHT**

Cubierta de semáforo para TOTEM

**AJEXT50ROAD E**

Prolongación de cable de 50 m para bolardos

**AJEXT25ROAD E**

Prolongación de cable de 25 m para bolardos

**AJRILSIR**

Detector acústico de sirena de emergencia.





## DISUASORES.

102 ROAD FIX

230V

\*PRODUCTO TAMBIÉN  
DISPONIBLE A 115 VAC

			Cód.
<b>ROAD FIX219</b>	Bolardo fijo con LED – Ø 219 mm - H700 mm. Brida incluida	1	<b>ROAD FIX219</b>
<b>ROAD FIX275/600</b>	Bolardo fijo con LED – Ø 275 mm - H600 mm. Sin brida	1	<b>ROAD FIX275/600</b>
<b>ROAD FIX275/800</b>	Bolardo fijo con LED – Ø 275 mm - H800 mm. Sin brida	1	<b>ROAD FIX275/800</b>

### ACCESORIOS ROAD FIX

---

#### AJFLAFIX

Brida para ROAD FIX275

#### AJALIFIX

Alimentación para bolardos fijos LED

**ESQUEMA DE INSTALACIÓN**

**1 ROAD**  
Bolardo serie ROAD completo con estuche de fundación

**2 ASRAODE**  
Equipos de control

**3 70750**  
Luz externa completa DSL70750 12-24-115-230V

**4 AU02540**  
DRS 4331 Receptor de 1 canal universal

**5 AU03100**  
MAKO transmisor - 433 Mhz



**6 AU01940**  
Selector a llave de pared DCS100



**7 AU02250**  
Pareja de fotocélulas de pared DCF180



**8 AU02160**  
Luz ROJA a LED 230 Vac / 24 Vdc - ac IP54



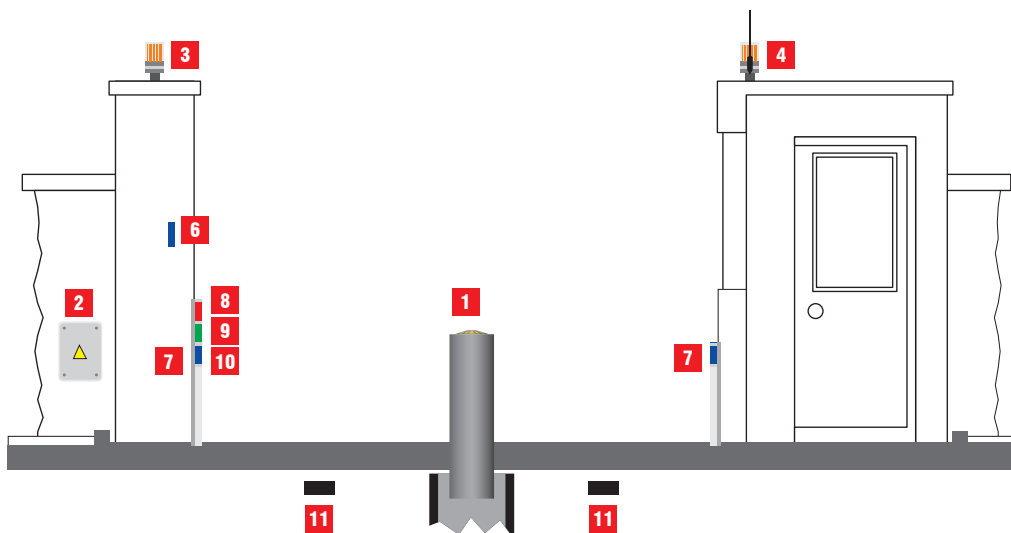
**9 AU02170**  
Luz VERDE a LED 230 Vac / 24 Vdc - ac IP54



**10 AU01970**  
Distanciador de plástico



**11 AS05900**  
Detector de masas metálicas - 24 Vdc



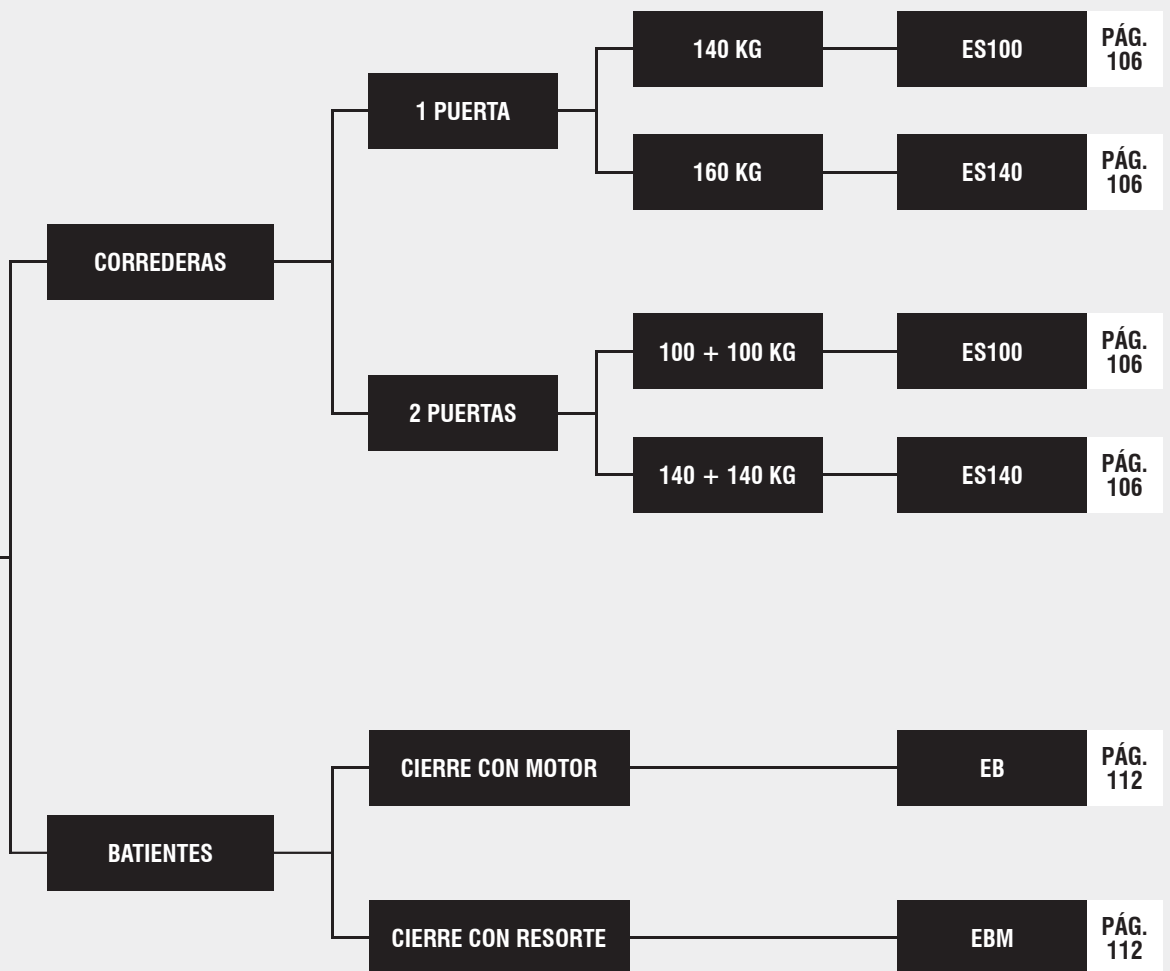


PUERTAS  
AUTOMÁTICAS.

104



ELECTROMECÁNICOS





## PUERTAS AUTOMÁTICAS.

106 **ENTRA ES**

**230V** \*PRODUCTO TAMBIÉN  
DISPONIBLE A 115 VAC

El nuevo operador para puertas correderas serie ENTRA ES, adecuado para cualquier tipo de instalación, incluso la más exigente, se caracteriza por su modularidad y características mecánicas y electrónicas que lo convierten en un automatismo flexible, funcional, compacto, fácil de instalar y fácil de instalar. Soluciones tecnológicamente más avanzadas disponibles en el mercado.

Disponible en los modelos ES100 (140 Kg con una puerta y 100 + 100 kg con dos puertas), y ES140 con una capacidad de 160 Kg con una puerta y 140 + 140 Kg si tiene dos puertas), ambos cumplen con las normas EN 16005.

Construido con estructura de aluminio, con cubierta extraíble y práctico dispositivo de fijación y liberación para mantener la cubierta abierta durante el mantenimiento y la limpieza.

El carro está hecho de acero con una rueda doble autolubrificante, con un diámetro más grande y altura ajustable, hace que ENTER sea una automatización robusta y silenciosa.

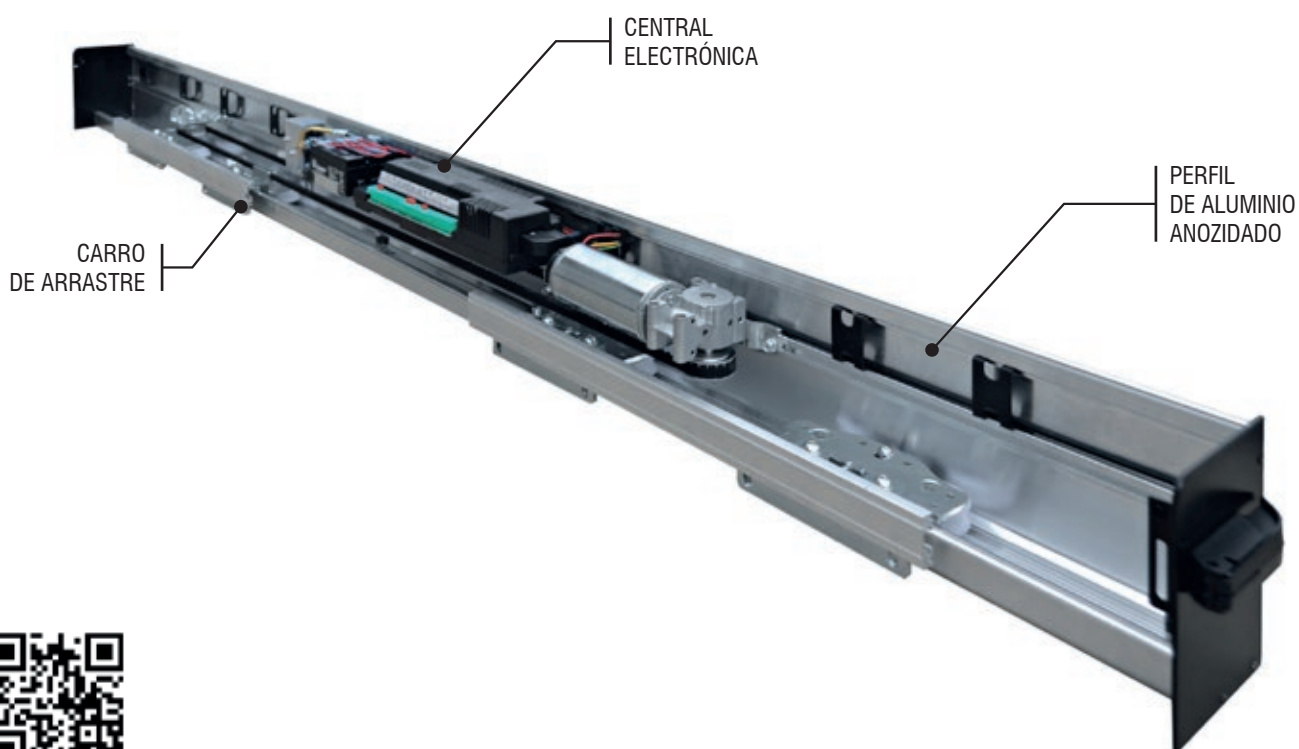
El motorreductor de 150 W para ES100 y 180 W para ES140 funciona acoplado a un codificador de alta resolución.

La unidad de control electrónico, con fuente de alimentación conmutada integrada, garantiza un mayor ahorro de energía, menos peso, dimensiones reducidas y mayores aceleraciones.

Tecnología de doble microprocesador protegida por una carcasa de plástico doble autoextinguible y programación simplificada gracias al autoaprendizaje de los parámetros de funcionamiento.

El ajuste de todos los parámetros se puede configurar directamente en el tablero a través de la pantalla con botones de selección específicos. También es posible conectar selectores lógicos de forma inalámbrica.

ENTRA es realmente la solución más "creativa" para su entrada peatonal.



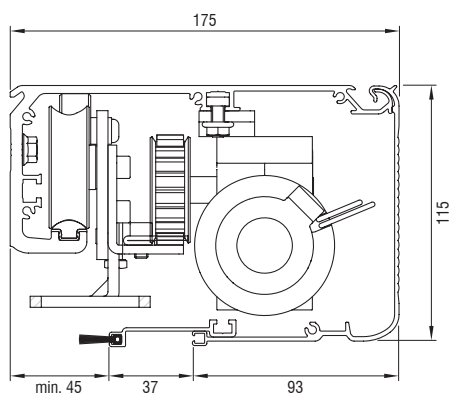
DESCARGAR  
MÁS INFO

**CARACTERÍSTICAS TÉCNICAS**

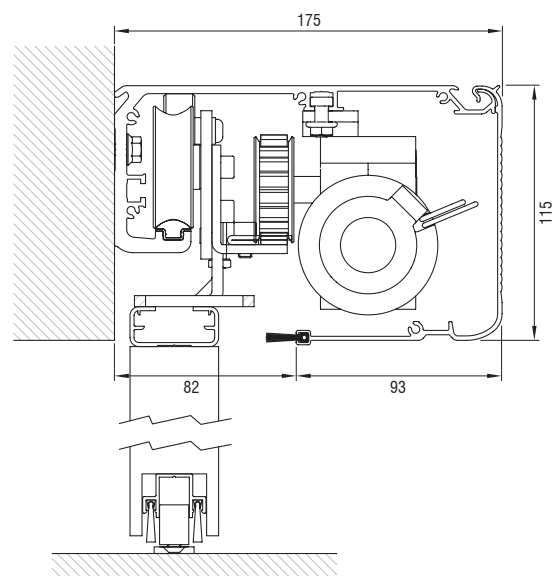
	<b>ES100</b>	<b>ES140</b>
Tipo de uso	<b>INTENSIVO</b>	<b>INTENSIVO</b>
Numero de alas	<b>1 - 2</b>	<b>1 - 2</b>
Alimentación del motor	<b>230 Vac - 50/60 Hz</b>	<b>230 Vac - 50/60 Hz</b>
Potencia absorbida	<b>150 W</b>	<b>180 W</b>
Grado de protección	<b>IP 20</b>	<b>IP 20</b>
Alimentación accesorios	<b>15V DC - 12 W Max</b>	<b>15V DC - 12 W Max</b>
Batería de respaldo (opcional)	<b>24 V 1,2 Ah</b>	<b>24 V 1,2 Ah</b>
Velocidad máxima de apertura	<b>1 ala (70cm/s) - 2 alas (140 cm/s)</b>	<b>1 ala (70cm/s) - 2 alas (140 cm/s)</b>
Velocidad máxima de cierre	<b>70% de la velocidad de apertura</b>	<b>70% de la velocidad de apertura</b>
Carga útil máxima del ala	<b>1 ala (140Kg) - 2 alas (100 Kg+100 Kg)</b>	<b>1 ala (160Kg) - 2 alas (140 Kg+140 Kg)</b>
Max apertura clara	<b>1 ala ( 700 ÷ 3000 mm) 2 alas (800 ÷ 3000 mm)</b>	<b>1 ala ( 700 ÷ 3000 mm) 2 alas (800 ÷ 3000 mm)</b>
Temperatura de funcionamiento	<b>-10° C ÷ +55°C</b>	<b>-10° C ÷ +55°C</b>
Anti-aplastamiento	<b>SÍ</b>	<b>SÍ</b>
Peso del producto	<b>11 Kg/m</b>	<b>11 Kg/m</b>
Norma de conformidad	<b>EN 16005</b>	<b>EN 16005</b>

**DIMENSIONES**

**SECCIÓN AUTOMATISMO**



**ENTRADA CON PERFILES COMERCIALES Y ADAPTADORES**







## PUERTAS AUTOMÁTICAS.

**108****ENTRA ES100 - 1 PUERTA****230V**\*PRODUCTO TAMBIÉN  
DISPONIBLE A 115 VAC**HASTA 140KG**

T	LUP	Automatización premontada	Cód.		Cód.
1600	700	Automatismo ES100 para 1 puerta - anodizado plata	ES100PF20.20	Cubierta para automatismo ES	EAMPF23.60
2000	900	Automatismo ES100 para 1 puerta - anodizado plata	ES100PF20.22	Cubierta para automatismo ES	EAMPF23.62
2400	1100	Automatismo ES100 para 1 puerta - anodizado plata	ES100PF20.24	Cubierta para automatismo ES	EAMPF23.64
2800	1300	Automatismo ES100 para 1 puerta - anodizado plata	ES100PF20.26	Cubierta para automatismo ES	EAMPF23.66
3200	1500	Automatismo ES100 para 1 puerta - anodizado plata	ES100PF20.28	Cubierta para automatismo ES	EAMPF23.68
3600	1700	Automatismo ES100 para 1 puerta - anodizado plata	ES100PF20.30	Cubierta para automatismo ES	EAMPF23.70
4000	1900	Automatismo ES100 para 1 puerta - anodizado plata	ES100PF20.32	Cubierta para automatismo ES	EAMPF23.72
4400	2100	Automatismo ES100 para 1 puerta - anodizado plata	ES100PF20.34	Cubierta para automatismo ES	EAMPF23.74
5200	2500	Automatismo ES100 para 1 puerta - anodizado plata	ES100PF20.36	Cubierta para automatismo ES	EAMPF23.76
6200	3000	Automatismo ES100 para 1 puerta - anodizado plata	ES100PF20.38	Cubierta para automatismo ES	EAMPF23.78

! T = Ancho del automatismo (mm) – LUP = Apertura útil (mm)

**ENTRA ES100 - 2 PUERTAS****230V**\*PRODUCTO TAMBIÉN  
DISPONIBLE A 115 VAC**HASTA 100+100KG**

T	LUP	Automatización premontada	Cód.		Cód.
1800	800	Automatismo ES100 para 2 puertas - anodizado plata	ES100PF20.71	Cubierta para automatismo ES	EAMPF23.61
2200	1000	Automatismo ES100 para 2 puertas - anodizado plata	ES100PF20.73	Cubierta para automatismo ES	EAMPF23.63
2600	1200	Automatismo ES100 para 2 puertas - anodizado plata	ES100PF20.75	Cubierta para automatismo ES	EAMPF23.65
3000	1400	Automatismo ES100 para 2 puertas - anodizado plata	ES100PF20.77	Cubierta para automatismo ES	EAMPF23.67
3400	1600	Automatismo ES100 para 2 puertas - anodizado plata	ES100PF20.79	Cubierta para automatismo ES	EAMPF23.69
3800	1800	Automatismo ES100 para 2 puertas - anodizado plata	ES100PF20.81	Cubierta para automatismo ES	EAMPF23.71
4200	2000	Automatismo ES100 para 2 puertas - anodizado plata	ES100PF20.83	Cubierta para automatismo ES	EAMPF23.73
4800	2300	Automatismo ES100 para 2 puertas - anodizado plata	ES100PF20.85	Cubierta para automatismo ES	EAMPF23.75
5600	2700	Automatismo ES100 para 2 puertas - anodizado plata	ES100PF20.87	Cubierta para automatismo ES	EAMPF23.77

! T = Ancho del automatismo (mm) – LUP = Apertura útil (mm)

**ENTRA ES140 - 1 PUERTA**

**230V**

\*PRODUCTO TAMBIÉN  
DISPONIBLE A 115 VAC

**HASTA 160KG**

**109**

T	LUP	Automatización premontada	Cód.		Cód.
1600	700	Automatismo ES140 para 1 puerta - anodizado plata	ES140PF21.20	Cubierta para automatismo ES	EAMPF23.60
2000	900	Automatismo ES140 para 1 puerta - anodizado plata	ES140PF21.22	Cubierta para automatismo ES	EAMPF23.62
2400	1100	Automatismo ES140 para 1 puerta - anodizado plata	ES140PF21.24	Cubierta para automatismo ES	EAMPF23.64
2800	1300	Automatismo ES140 para 1 puerta - anodizado plata	ES140PF21.26	Cubierta para automatismo ES	EAMPF23.66
3200	1500	Automatismo ES140 para 1 puerta - anodizado plata	ES140PF21.28	Cubierta para automatismo ES	EAMPF23.68
3600	1700	Automatismo ES140 para 1 puerta - anodizado plata	ES140PF21.30	Cubierta para automatismo ES	EAMPF23.70
4000	1900	Automatismo ES140 para 1 puerta - anodizado plata	ES140PF21.32	Cubierta para automatismo ES	EAMPF23.72
4400	2100	Automatismo ES140 para 1 puerta - anodizado plata	ES140PF21.34	Cubierta para automatismo ES	EAMPF23.74
5200	2500	Automatismo ES140 para 1 puerta - anodizado plata	ES140PF21.36	Cubierta para automatismo ES	EAMPF23.76
6200	3000	Automatismo ES140 para 1 puerta - anodizado plata	ES140PF21.38	Cubierta para automatismo ES	EAMPF23.78

! T = Ancho del automatismo (mm) – LUP = Apertura útil (mm)

**ENTRA ES140 - 2 PUERTAS**

**230V**

\*PRODUCTO TAMBIÉN  
DISPONIBLE A 115 VAC

**HASTA 140+140KG**

T	LUP	Automatización premontada	Cód.		Cód.
1800	800	Automatismo ES140 para 2 puertas - anodizado plata	ES140PF21.71	Cubierta para automatismo ES	EAMPF23.61
2200	1000	Automatismo ES140 para 2 puertas - anodizado plata	ES140PF21.73	Cubierta para automatismo ES	EAMPF23.63
2600	1200	Automatismo ES140 para 2 puertas - anodizado plata	ES140PF21.75	Cubierta para automatismo ES	EAMPF23.65
3000	1400	Automatismo ES140 para 2 puertas - anodizado plata	ES140PF21.77	Cubierta para automatismo ES	EAMPF23.67
3400	1600	Automatismo ES140 para 2 puertas - anodizado plata	ES140PF21.79	Cubierta para automatismo ES	EAMPF23.69
3800	1800	Automatismo ES140 para 2 puertas - anodizado plata	ES140PF21.81	Cubierta para automatismo ES	EAMPF23.71
4200	2000	Automatismo ES140 para 2 puertas - anodizado plata	ES140PF21.83	Cubierta para automatismo ES	EAMPF23.73
4800	2300	Automatismo ES140 para 2 puertas - anodizado plata	ES140PF21.85	Cubierta para automatismo ES	EAMPF23.75
5600	2700	Automatismo ES140 para 2 puertas - anodizado plata	ES140PF21.87	Cubierta para automatismo ES	EAMPF23.77

! T = Ancho del automatismo (mm) – LUP = Apertura útil (mm)



ACCESORIOS



**EAPF25.65**  
Kit de batería  
con cargador  
y tarjeta de control



**EAPF25.61**  
Cerradura eléctrica  
estándar con  
liberación simple



**EAPF25.63**  
Cerradura eléctrica  
"fail safe" con  
liberación simple



**EAPF25.71**  
Cerradura eléctrica  
estándar con  
liberación doble



**EAPF25.72**  
Cerradura eléctrica  
"fail safe" con  
liberación doble



**EAPF01.47**  
Cepillo de 14 mm -  
L = 2,5 m



**EAPF01.48**  
Cepillo de 20 mm -  
L = 2,5 m



**EAPF01.49**  
Cepillo de 27 mm -  
L = 2,5 m

**EAPF21.89**  
Kit PLUS para ES140: aumenta el  
peso de una sola puerta hasta un  
máximo de 300 kg o 200+200  
kg para 2 puertas)

! Si se piden junto con la automatización, vienen premontados!

OTROS ACCESORIOS PARA ES



**EAPF25.86**  
Fotocélulas  
de haz simple



**EAPF37.62**  
Selector lógico digital  
DIGIDOOR



**EAPF37.67**  
Selector lógico  
ICONO



**EAPF11.62 (COLIBRI ONE)**  
Sensor de microondas unidireccional  
(L80 x W60 x H55 mm)



**EAPF11.70 (VIO ST)**  
Sensor de seguridad  
lateral monitoreado  
EN16005



**EAPF87.09 (VIO DT2)**  
Sensor monitoreado  
bidireccional con doble  
tecnología EN16005



**EAPF87.10 (IXIO DT1)**  
Sensor unidireccional  
monitoreado de doble  
tecnología con display.  
EN16005



**EAPF11.67 (IXIO DT3)**  
Sensor de doble tecnología infrarrojo  
activo y microondas EN16005  
unidireccional para puertas de  
emergencia.  
Nivel de rendimiento "D"

OTROS ACCESORIOS MECÁNICOS



**EAPF03.20N**  
Guía para puerta corredera anodizada plata L= 2,5 m



**EAPF03.70**  
Guía de suelo con inserto de baja fricción. Para puertas con perfil EAPF03.20



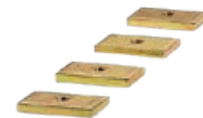
**EAPF12.01**  
Guía de suelo con rodamiento de 25 mm



**EAPF12.02**  
Perfil en forma de "U"  
L = 2,2 m para ser utilizado con guías de suelo EAPF12.01 y EAPF12.04

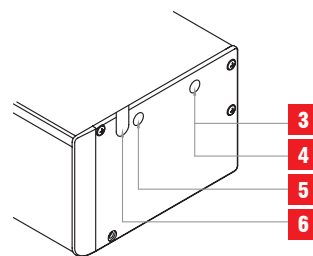
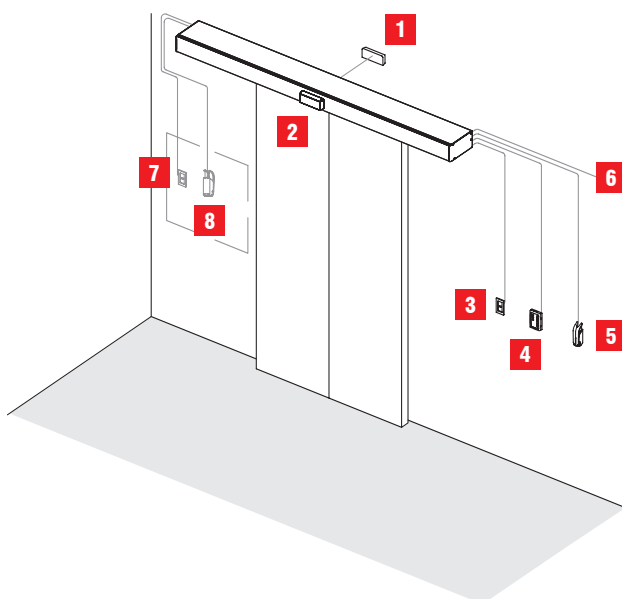


**EAPF12.15N**  
Perfil adaptador para puertas comerciales L= 1,6 m - anodizado plata. EAPF12.17 plaquetas requeridas



**EAPF12.17**  
Placa para adaptadores de perfiles comerciales EAPF12.15 y EAPF12.16. Kit de 4 piezas

ESQUEMA DE INSTALACIÓN



- 1 Radar externo** Cables suministrados
- 2 Radar interno** Cables suministrados
- 3 Botón** 2 cables de 0.25 mm<sup>2</sup>
- 4 Selector** 4 cables blindados de 0.25 mm<sup>2</sup>
- 5 Manija de desbloqueo** Cables suministrados (longitud máxima 4,5 m)
- 6 Fuente de alimentación** 3 cables de 1.5 mm<sup>2</sup>
- 7 Contacto con llave** 2 cables de 0.25 mm<sup>2</sup>
- 8 Manija de desbloqueo externa (\*)** Cables suministrados (longitud máxima 4,5 m)  
(\*) Para colocar en una caja blindada (no suministrada)



## PUERTAS AUTOMÁTICAS.

112 ENTRA EB

230V \*PRODUCTO TAMBIÉN  
DISPONIBLE A 115 VAC

HASTA 240KG

El operador de puerta batiente diseñado para simplificar las actividades de instalación y programación.

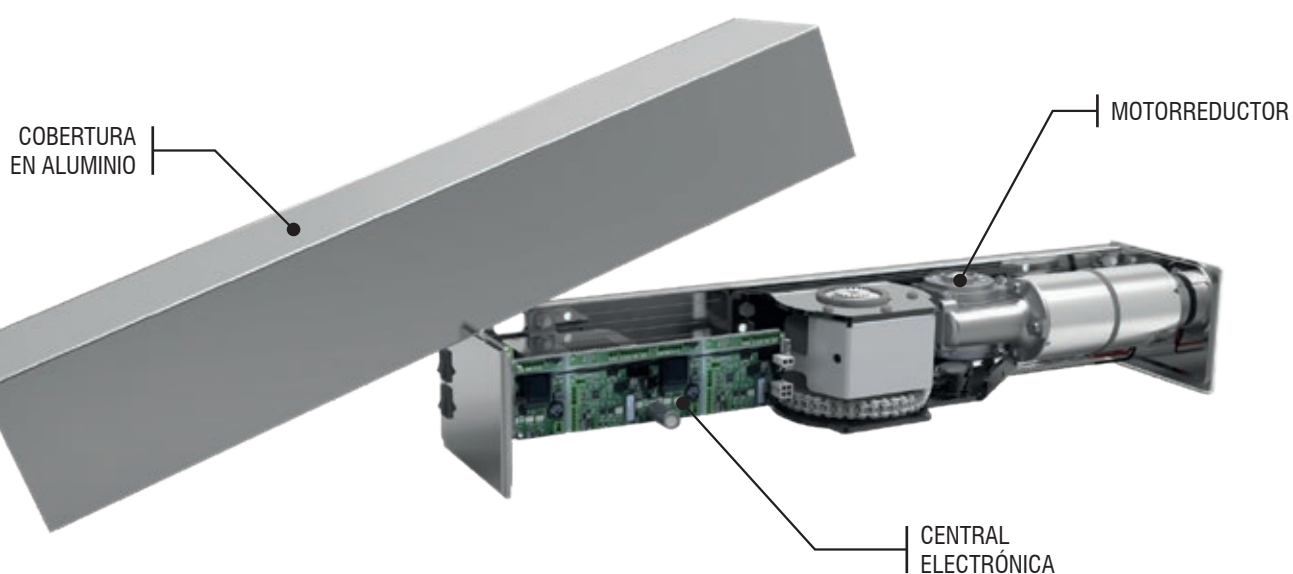
ENTRA EB está equipado con soluciones mecánicas innovadoras que garantizan un uso intensivo y una larga vida útil.

El corazón innovador del operador está representado por la transmisión, que consiste en el motorreductor probado con excelentes resultados de calidad en otras aplicaciones, combinado con una sola etapa de reducción hecha con cadena de rodillos de lubricación sellada (autolubrificante).

Esta solución ofrece una larga vida útil y un producto sin mantenimiento. Un acumulador de energía mecánico hecho con un resorte de correa especial e innovador completa el sistema.

Las precauciones especiales en la fase de diseño de la unidad de control electrónico y la fuente de alimentación conmutada (switching) permiten reducir el consumo de energía cuando se activa el modo nocturno.

Entre las características de ENTRA EB encontramos la posibilidad de administrar diferentes tipos de cerraduras eléctricas con diferentes valores de potencia, el resorte de acero armónico de alta resistencia con una duración de más de un millón de ciclos completos de apertura/cierre. La fácil configuración y programación directamente en la unidad de control integrada, la función PUSH & GO e Interlock y los interruptores estándar integrados (ON / OFF) y el selector multilógicas.



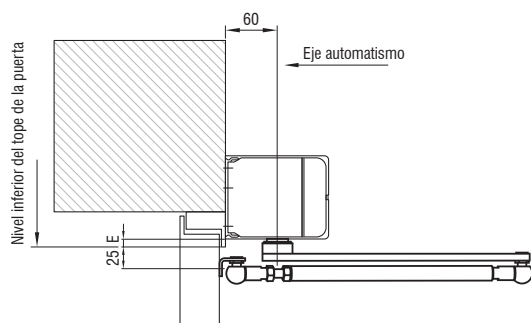
DESCARGAR  
MÁS INFO

**CARACTERÍSTICAS TÉCNICAS**

	<b>EB</b>	<b>EBM</b>	<b>EBMF</b>
Uso	<b>INTENSIVO</b>	<b>INTENSIVO</b>	<b>INTENSIVO</b>
Alimentación del motor	<b>230 V Ac - 50/60 Hz</b>	<b>230 V Ac - 50/60 Hz</b>	<b>230 V Ac - 50/60 Hz</b>
Potencia absorbida	<b>85 W</b>	<b>85 W</b>	<b>85 W</b>
Alimentación accesorios	<b>12/24V DC</b>	<b>12/24V DC</b>	<b>12/24V DC</b>
Temperatura de funcionamiento	<b>-10°C + 55° C</b>	<b>-10°C + 55° C</b>	<b>-10°C + 55° C</b>
Grado de protección	<b>IP 40</b>	<b>IP 40</b>	<b>IP 40</b>
Altura (mm)	<b>95</b>	<b>95</b>	<b>95</b>
Ancho (mm)	<b>587</b>	<b>587</b>	<b>587</b>
Profundidad (mm)	<b>120</b>	<b>120</b>	<b>120</b>
Ancho máximo de hoja (mm)	<b>1400</b>	<b>1400</b>	<b>1400</b>
Ángulo de apertura máx.	<b>110°</b>	<b>110°</b>	<b>110°</b>
Precarga de resorte	-	<b>EN3—EN6</b>	<b>EN3—EN6</b>
Característica de baja energía	<b>SÍ</b>	<b>SÍ</b>	<b>SÍ</b>
Push & go	<b>AJUSTABLE</b>	<b>AJUSTABLE</b>	<b>AJUSTABLE</b>
Retención de viento	<b>SÍ</b>	<b>SÍ</b>	<b>SÍ</b>
Velocidad programable	<b>SÍ</b>	<b>SÍ</b>	<b>SÍ</b>
Peso del operador	<b>8,5 Kg</b>	<b>9 Kg</b>	<b>9 Kg</b>
Norma de conformidad	<b>EN16005</b>	<b>EN16005</b>	<b>EN15725.2010</b>

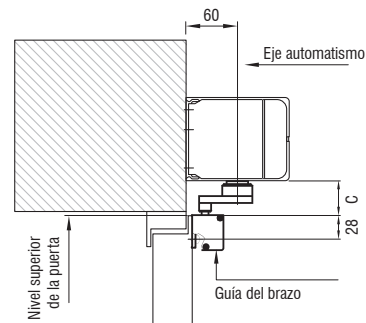
**DIMENSIONES**

**BRAZO PARA EMPUJAR**



Tipo de extensión	<b>E</b>
L = 30 mm (Suministrado y ya soldado)	12 mm
L = 50 mm	32 mm
L = 70 mm	52 mm
L = 90 mm	72 mm

**BRAZO PARA TIRAR**



Tipo de extensión	<b>C</b>
L = 30 mm (Suministrado y ya soldado)	42 mm
L = 50 mm	62 mm
L = 70 mm	82 mm
L = 90 mm	102 mm





				Cód.
<b>ENTRA EB-M</b>	Operador EB-M con cierre de resorte	1	40	EBPF31.00
<b>ENTRA EB</b>	Operador EB con cierre motorizado.	1	40	EBPF31.01
<b>ENTRA EB-MF</b>	Operador EB-M con cierre de resorte para puertas cortafuegos	1	40	EBPF31.08

ACCESORIOS



**EAPF31.30**  
Brazo para tirar



**EAPF31.31**  
Brazo para empujar



**EAPF31.32**  
PUSH ARM XL  
Brazo de empuje largo  
para cuñas pared d  
e 150 mm a 300 mm



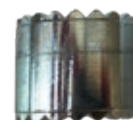
**EAPF37.62**  
Selector lógico digital

**EAPF31.70**  
KIT de baterías de emergencia  
para ENTRA EB

**EAPF31.71**  
Caja central: base + tapa  
para doble ENTRA EB  
L=1 metro

**EAPF31.74**  
Cable de conexión  
para doble Master/Slave  
L= 3m

**EAPF31.33**  
Extensión del brazo  
de 50 mm



**EAPF11.56 (4 SAFE)**  
Sensor infrarrojo activo para  
protección de movimiento  
de puerta con bisagras,  
longitud 350 mm



**EAPF11.88**  
FLATSCAN -  
Pareja de sensores  
(negro)



**EAPF11.94**  
FLATSCAN DX -  
Sensor único derecho  
(negro)

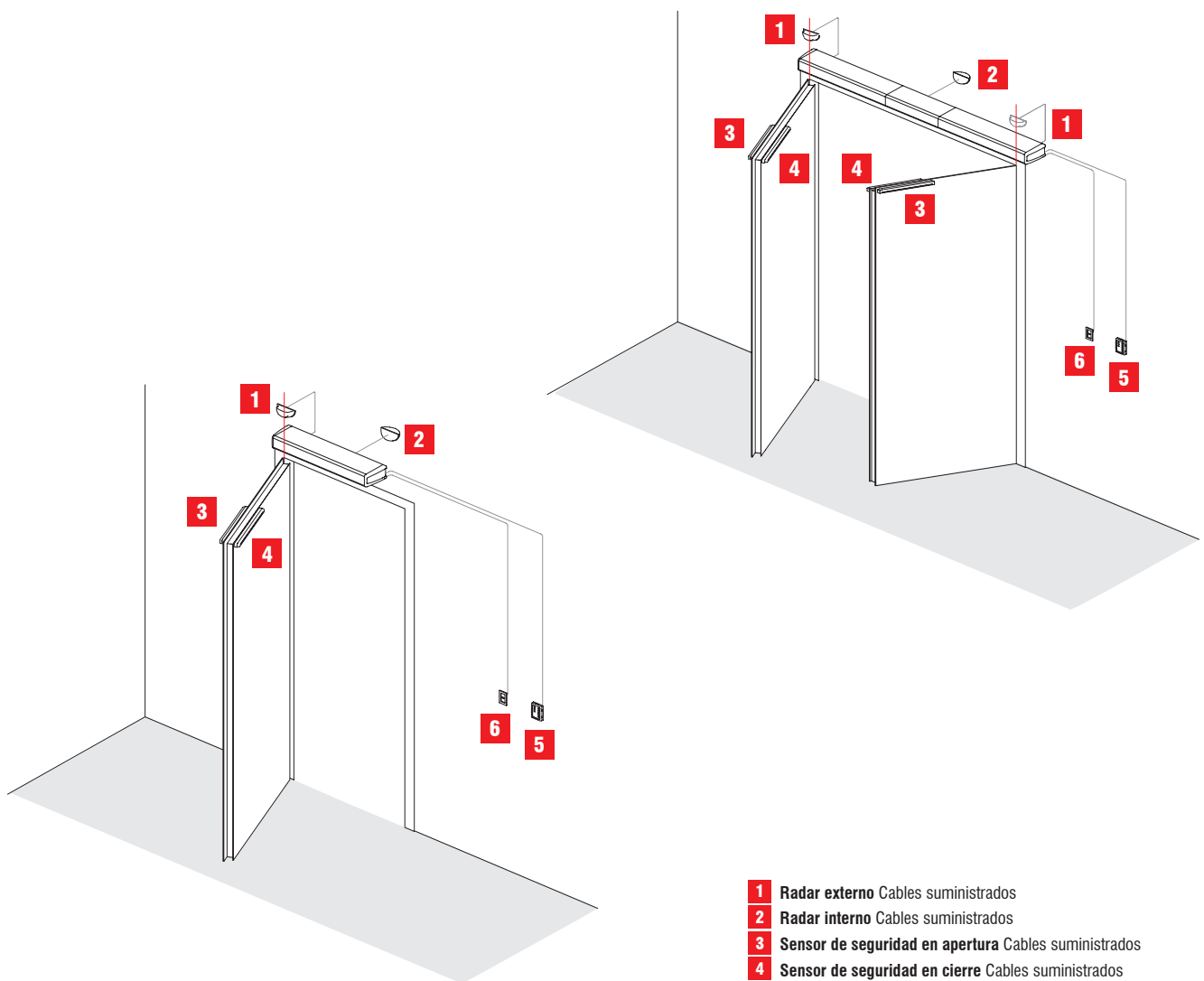


**EAPF11.95**  
FLATSCAN SX -  
Sensor único izquierdo  
(negro)



**EAPF11.62 (COLIBRI ONE)**  
Sensor de microondas  
unidireccional  
(L80 x L60 x H55 mm)

ESQUEMA DE INSTALACIÓN



- 1** Radar externo Cables suministrados
- 2** Radar interno Cables suministrados
- 3** Sensor de seguridad en apertura Cables suministrados
- 4** Sensor de seguridad en cierre Cables suministrados
- 5** Selector 4 cables blindados de 0,25 mm<sup>2</sup>
- 6** Fuente de alimentación 3 cables de 1.5 mm<sup>2</sup>

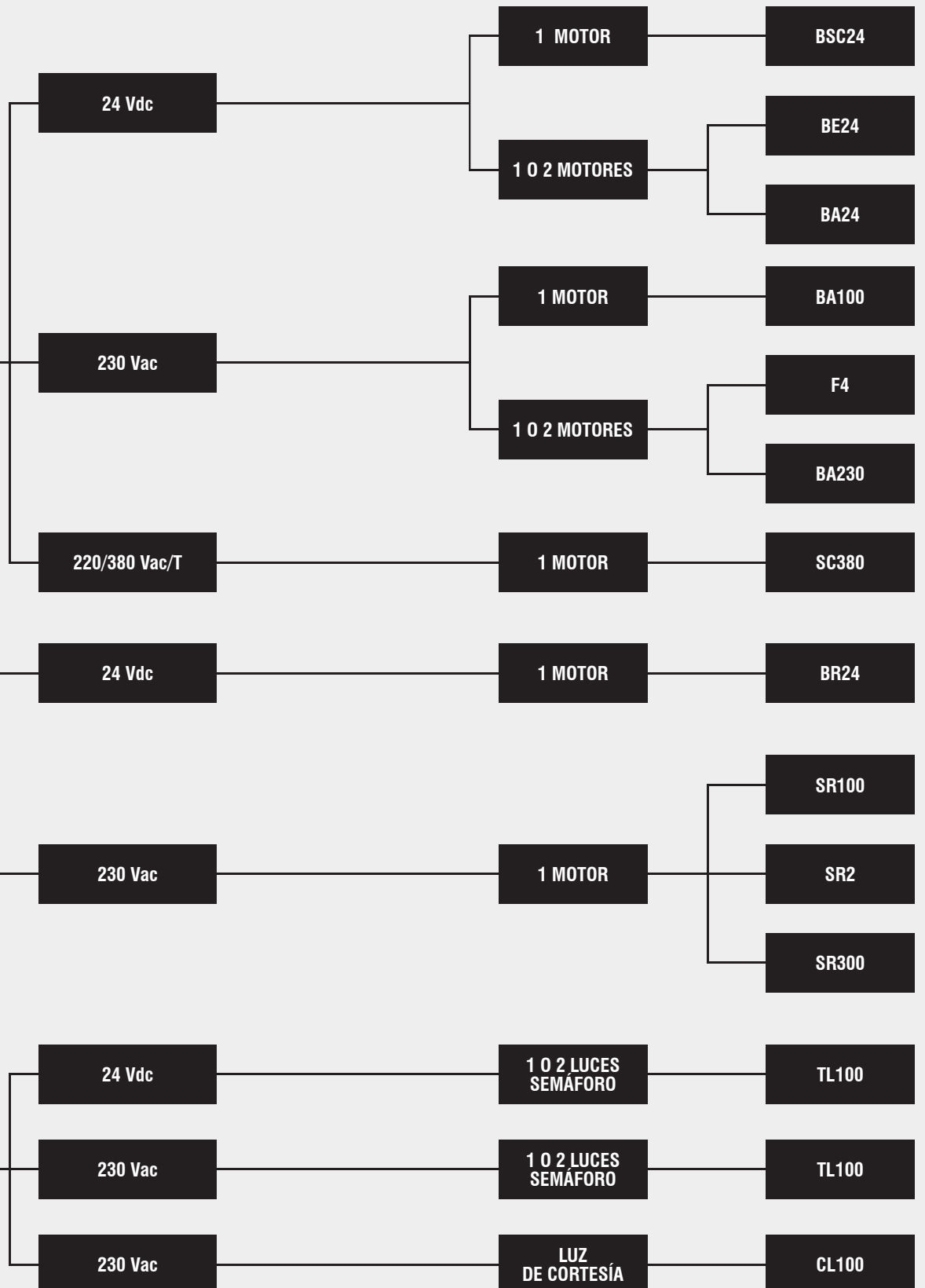


CANCELAS

BARRERAS

CIERRES METÁLICOS

CONTROL





DESCARGAR  
MÁS INFO

**F4 (AS06320)**

Cuadro de control para 1 o 2 motores de 230 Vac, programación analógica, 4 finales de carrera. Tiempos de aprendizaje y ralentizaciones. Apto tanto para motores electromecánicos como hidráulicos.



DESCARGAR  
MÁS INFO

**BA230 (AS05581)**

Cuadro para 1 o 2 motores 230Vac, programación digital, 4 finales de carrera, doble electrocerradura, programación horaria separada para cada motor, desaceleraciones, lógicas separadas para ARRANQUE y PEATONAL. Apto tanto para motores electromecánicos como hidráulicos.



DESCARGAR  
MÁS INFO

**BA100 (AS05060)**

Cuadro para 1 motor (2 en paralelo) a 230Vac, programación analógica, 2 finales de carrera, desaceleraciones. Apto tanto para motores electromecánicos como hidráulicos.



DESCARGAR  
MÁS INFO

**BA24 (AS06300)**

Cuadro para 1 o 2 motores de 24Vdc, programación digital, 4 finales de carrera, doble electrocerradura, programación horaria separada para cada motor, desaceleraciones, antiplastamiento, lógicas separadas para ARRANQUE y PEATONAL. Apto tanto para motores electromecánicos como hidráulicos.





DESCARGAR  
MÁS INFO

**BSC24 (AS05030)**

Cuadro para 1 motor (2 en paralelo) a 24Vac, programación analógica, 2 finales de carrera, desaceleraciones, antiplastamiento. Dedicado para su uso con Autobox 5024.



DESCARGAR  
MÁS INFO

**BR24 (AS06200)**

Cuadro para 1 motor 24Vac, programación digital, 2 finales de carrera, ralentizaciones, antiplastamiento, función maestro-esclavo, gestión de semáforos y gestión de temporizadores. Dedicado para uso con BARR500.



DESCARGAR  
MÁS INFO

**BE24 (AS06250)**

**BE24G (AS06270) - sólo para GROUND 634**

Cuadro de control para 1 o 2 motores de 24Vdc, programación analógica con autoaprendizaje. Funciona con codificador o temporizado. Antiplastamiento, ralentizaciones. Receptor de radio incorporado y cargador de batería. Apto tanto para motores electromecánicos como hidráulicos.



DESCARGAR  
MÁS INFO

**SE24 (AS05860)**

Cuadro de control para 1 motor de 24Vdc con encoder. Programación digital con display gráfico. WIZARD SETUP, receptor de radio incorporado. Tecnología autoadaptativa. Ralentizaciones y antiplastamiento. Temporizador incorporado. Registro de eventos. Dedicado para su uso con SL544.





DESCARGAR  
MÁS INFO

**SC380 (AS05800)**

Cuadro para 1 motor monofásico/trifásico de 220Vac o trifásico de 400Vac. Programación digital. Hardware de alta confiabilidad con contactores y seccionador de línea mecánico. Entrada de encoder para gestión antiplastamiento. Entradas programables para una personalización extrema. Apto para motores electromecánicos e hidráulicos.



DESCARGAR  
MÁS INFO

**SR302 (433MHz: AS07200 / 868MHz: AS07300)**

Cuadro de control para 1 motor 230Vac. Programación analógica. Entrada de seguridad. Receptor de radio incorporado (433MHz o 868MHz). Dedicado para su uso con la serie MPS.



DESCARGAR  
MÁS INFO

**ROAD E (ASROAD-E)**

Cuadro de control para máximo 4 bolardos serie ROAD E. Programación digital.



DESCARGAR  
MÁS INFO

**TL100 (AS05180)**

Cuadro de control para la gestión de un sistema de semáforo. Programación analógica. Gestión del tiempo de espera y cambio de prioridad de luz verde.



DESCARGAR  
MÁS INFO

**SC230E (Para PASS600/800/1200/1800: A90984P)**  
Centralita para 1 motor 230Vac con o sin encoder.  
Programación analógica. Ralentizaciones y antiplastamiento.  
Dedicado para su uso con la serie PASS.



DESCARGAR  
MÁS INFO

**TAIMEN (AS06070)**  
Centralita digital para TAIMEN T6 y T12, completa  
con luz LED y receptor incorporado.



DESCARGAR  
MÁS INFO

**EWSCE110-220BD**  
Centralita MINI BICOLOR para toldos y persianas  
con receptor radio incorporado (MARTIN-BD).



	F4	BA230	BA100	BA24	BSC24	BR24	BE24
Número de motores	1 - 2	1 - 2	1	1 - 2	1	1	1 - 2
Fuente de alimentación del motor	230 Vac	230 Vac	230 Vac	24 Vdc	24 Vdc	24 Vdc	24 Vdc
Alimentación por red	230 Vac	230 Vac	230 Vac	230 Vac	230 Vac	230 Vac	230 Vac
Puertas batientes	X	X	X	X			X
Puertas correderas	X	X	X	X			
Puertas basculantes	X	X	X	X	X		
Puertas seccionales							
Barreras	X	X	X	X		X	
Bolardos	X	X	X	X			
Persianas	X	X	X				
Cortinas y contraventanas	X	X	X				
Persianas							
Abre		X (*)		X (*)		X	
Cierra		X (*)		X (*)		X	
Comenzar	X	X	X	X	X	X	X
Peatonal	X	X		X			X
Peatonal	X	X	X	X	X	X	X
Ajuste de fuerza	X	X	X	X	X	X	X
Desaceleraciones	X	X	X	X	X	X	X
Antiplastamiento				X	X	X	X
Entrada de seguridad	X	X	X	X	X	X	X
Entrada de fotocélula	X	X	X	X	X	X	X
Límite de cambio	4	4	2	4	2	2	
Codificadores							X
Lógica cronometrada	X	X	X	X	X	X	X
Tipo de programación	ANALÓGICO	DIGITAL	ANALÓGICO	DIGITAL	ANALÓGICO	DIGITAL	ANALÓGICO
Autoestudio/aprendizaje							X
Cerradura eléctrica	X	X	X	X	X		X
Baterías de respaldo				X	X	X	X
Receptor de radio incorporado							X
Clasificación de protección IP	55	55	55	55	55	55	55

- \* Opcional por programación
- \*\* Sólo con codificador en operadores PASS
- \*\*\* Seleccionable en entrada COSTA
- \*\*\*\* Opción integrada

	SE24	SC380	SR100	SR302	SR2	SC131	SC230E	ROAD E	TAIMEN	MARTIN
	1	1	1	1	1	1	1	4	1	1
	24 Vdc	230 Vac - 230/400 Vac Trifase	230 Vac	230 Vac	230 Vac	230 Vac	230 Vac	230 Vac	24 Vdc	230 Vac
	230 Vac	400Vac/T	230 Vac	230 Vac	230 Vac	230 Vac	230 Vac	230 Vac	230 Vac	230 Vac
		X								
	X	X				X	X			
		X								
		X							X	
		X								
		X						X		
		X	X	X	X					
					X					X
										X
		X	X	X				X		X
		X	X	X				X		X
	X	X	X	X	X	X	X	X	X	
	X	X				X	X		X	
	X	X	X	X(*)		X	X	X	X	
	X					X	X	X	X	
	X					X	X	X	X	
	X	X(**)					X	X(*)	X	
	X	X	X	X(*)		X	X	X	X	
	X	X	X	X	X	X	X	X	X	
		2	X(***)			X(****)	X(****)	X		
	X	X(**)					X			
		X	X	X	X	X	X	X	X	X
	DIGITAL	DIGITAL	ANALÓGICO	ANALÓGICO	ANALÓGICO	ANALÓGICO	ANALÓGICO	DIGITAL	DIGITAL	ANALÓGICO
	X			X		X	X		X	X
							X(*)			
	X								X	
	X		X	X	X	X			X	
	ND	55	55	55	55	ND	ND	55	ND	ND





ACCESORIOS.

124



MANDOS ————— **MAKO - VINCI** **PÁG. 126**

MANDOS SISTEMA MANAGER ————— **DTC - DRC** **PÁG. 128**

LUCES EXTERNAS ————— **DSL** **PÁG. 130**

FOTOCÉLULAS - SELECTORES A LLAVE - COLUMNITAS ————— **DC** **PÁG. 132**

FOTOCÉLULAS Ø 60- SELECTORES Ø 60 - COLUMNITAS ————— **DG** **PÁG. 136**

DISPOSITIVOS DE SEGURIDAD ————— **CMK** **PÁG. 138**

OTROS ACCESORIOS ————— **OTROS ACCESORIOS** **PÁG. 140**





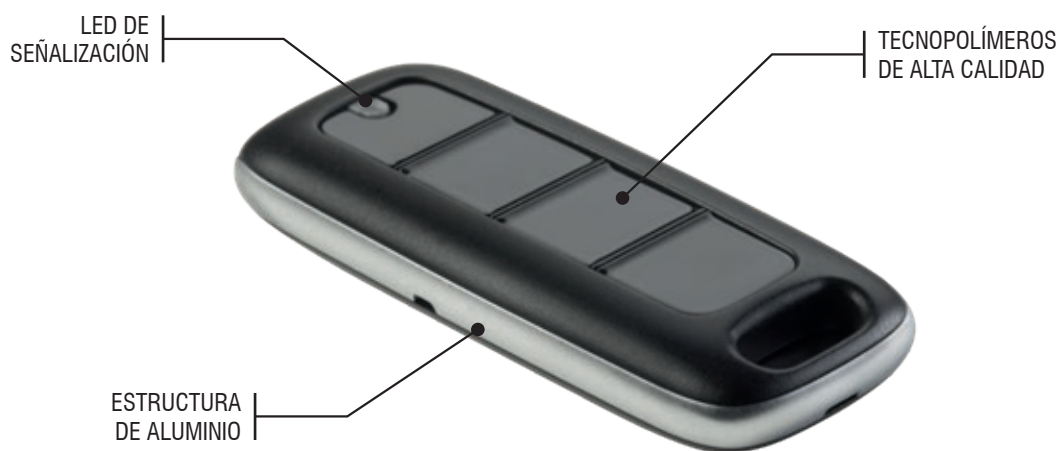
## ACCESORIOS.

### 126 MAKO

Electrónica innovadora realizada con los más altos estándares tecnológicos para garantizar siempre fiabilidad, seguridad y potencia del señal, gracias al sistema HPA (High Protection Algorithm)!

Disponible también con electrónica MANAGER para una gestión de los accesos avanzada, que no se puede clonar! MAKO con MANAGER, el binomio de la seguridad.

MAKO: la nueva manera de valerse de la tecnología más avanzada.



### VINCI

VINCI es el nuevo radiomando miniaturizado de 2 canales. Un tamaño de sólo 40 mm x 12 mm para un dispositivo elegante y ligero, sólo 12 g. ¡Que cabe cómodamente en tu bolsillo, atado a tu llavero o en tu bolso!

Equipado con tecnología HPA, VINCI es también un producto seguro. Cumple íntegramente con las normativas más recientes en el campo de la radiofrecuencia.

Gracias a su placa electrónica de última generación, VINCI es verdaderamente potente y fácil de utilizar.



**MANDOS Y RECEPTORES - FRECUENCIA 433 MHZ**



**MAKO**  
Mando 4CH rolling code 433 MHz

1 ud.  
Código **AU03100**

40 ud.  
Código **AU04200**



**VINCI**  
Mando 2 canales Rolling code, frecuencia 433 MHz

1 ud.  
Código **AU03300**

50 ud.  
Código **AU03350**



**DRS 4334**  
Receptor 4CH para contenedores DRR1000, DRR2000 y DSL2000

1 ud.  
Código **AU02810**



**DRS 4332**  
Receptor 2CH enchufable para centrales

1 ud.  
Código **AU02910**



**DRS 4331**  
Receptor universal 1CH 42x48xH25 mm

1 ud.  
Código **AU02540**



**DRS 4335**  
Receptor universal de 2 canales

1 ud.  
Código **AU02570**



**DRS 4336**  
Receptor universal de 2 canales Alimentación 115-230Vac

1 ud.  
Código **AU02580**

**MANDOS Y RECEPTORES - FRECUENCIA 868 MHZ**



**MAKO**  
Mando 4CH rolling code 868 MHz

1 ud.  
Código **AU03200**

40 ud.  
Código **AU04300**



**DRS 8684**  
Receptor 4CH para contenedores DRR1000, DRR2000 y DSL2000

1 ud.  
Código **AU02840**



**DRS 8682**  
Receptor 2CH enchufable para centrales

1 ud.  
Código **AU02940**



**DRS 8681**  
Receptor universal 1CH 42x48xH25 mm

1 ud.  
Código **AU02530**



## ACCESORIOS.

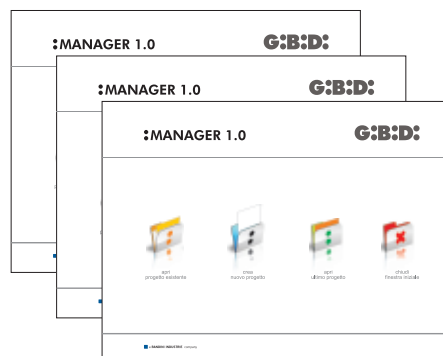
### 128 **MANAGER**

El programador de fácil uso que permite la gestión completa de todas las instalaciones realizadas con dispositivos de la línea MANAGER.

La posibilidad de gestión por ordenador hace que su uso sea aún más simple y sencillo. La solución ofrecida por GIBIDI a todos los que quieran hacer la instalación de propia exclusiva pertinencia.

La programación de los dispositivos se hace en modalidad WIRELESS.

MANAGER permite programar los dispositivos transmisores y receptores, sea de radiofrecuencia o Transponder, gestionando modalidad de funcionamiento, personalizaciones, autorizaciones, modificaciones y también el innovador sistema anticlonación, siempre en modalidad de seguridad (ROLLINGCODE).



**MANDOS - FRECUENCIA 433 MHZ**



**MAKO**

Mando 4CH, negro-gris, 433 MHZ, con llavero y velcro

1 ud.  
Código **AU03100**

40 ud.  
Código **AU04200**

**RADIO RECEPTORES - FRECUENCIA 433 MHZ**



**DRC 4334**

Receptor 4CH para contenedores DRR1000, DRR2000 y DSL2000

1 ud.  
Código **AU02820**



**DRC 4332**

Receptor 2CH enchufable para centrales

1 ud.  
Código **AU02930**

**PROGRAMADOR**



**MANAGER**

Programador MANAGER que permite la gestión completa de todas las instalaciones hechas con los dispositivos MANAGER

1 ud.  
Código **AS05150**

**ACCESORIOS**



**DCT 200**  
TRANSPONDER  
(rolling code)  
dispositivo de  
transmisión

1 ud.  
Código **AU03030**



**DCT 300**  
TRANSPONDER  
(código fijo)  
dispositivo de  
transmisión

20 ud.  
Código **AU03035**



**DCT 400**  
TRANSPONDER  
(código fijo)  
tarjeta de  
transmisión

20 ud.  
Código **AU03070**



**DCX 100**  
TRANSPONDER  
receptor para  
DCT 100, DCT 200,  
DCT 300 E DCT 400

20 ud.  
Código **AU05000**



## ACCESORIOS.

130 DSL

Aquí otra pieza de comodidad moderna aplicada, con un diseño inteligente, en una luz externa.

Gracias a la modularidad y a su gran facilidad de instalación, el radio receptor y la antena se integran rápidamente en un solo producto.

Será suficiente elegir el tipo de tarjeta de intermitencia para obtener un producto completo.

Si decide utilizar el receptor en su interior, la memorización de los transmisores estará facilitada por los mandos situados directamente en el contenedor.

DSL: el nuevo signo distintivo de su puerta automática.





**DSL70750**  
Luz externa completa  
DSL70750  
12-24-115-230V  
Código **70750**



**DRR1000**  
Contenedor exterior  
para receptorde 4 canales  
Código **AU02800**



**DRR2000**  
Contenedor de tarjeta  
Código **AU02600**

## ACCESORIOS



**AU2750**  
Placa LED de repuesto para DSL  
(12-24-115-230V)



**70187**  
Antena con cable 4 m 433 MHz

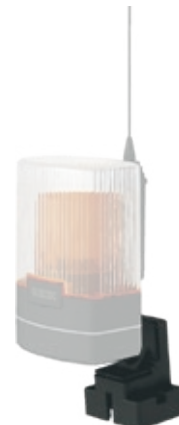
## ESQUEMA DE INSTALACIÓN



POSICIÓN SOBRE PARED



ROTACIÓN DE LA BASE



POSICIÓN SOBRE COLUMNA



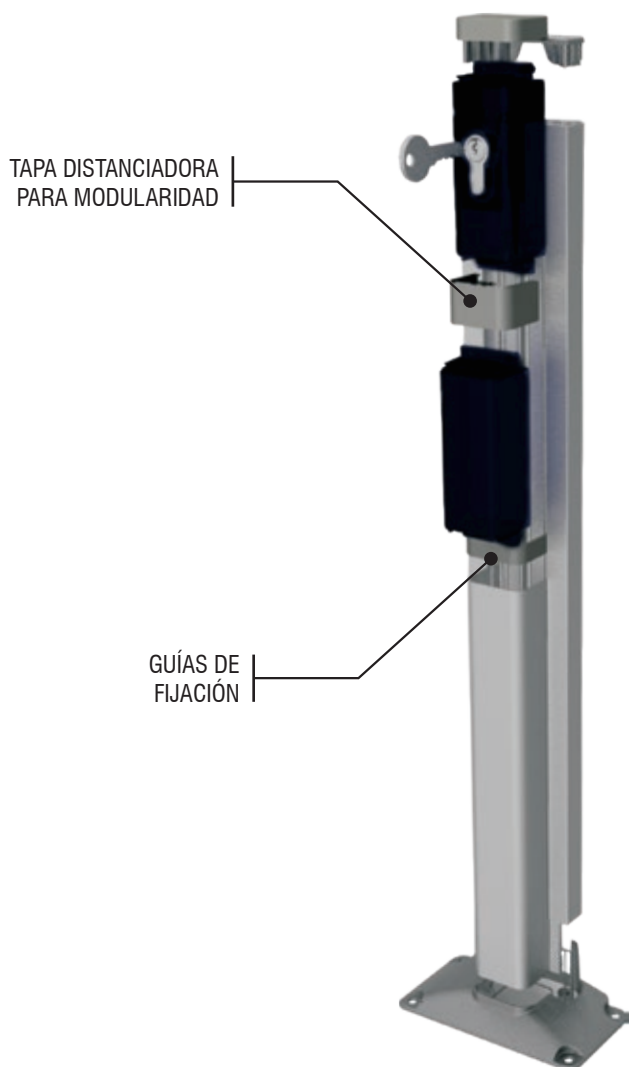


La nueva línea de accesorios GIBIDI, columnitas, fotocélulas y selectores de pared.

Una línea concebida para adaptarse a cualquier exigencia estética y de instalación, un sistema patentado que reúne tecnología, diseño y la practicidad de instalación.

Un sistema sumamente modular que permite una fácil instalación y mantenimiento.

La mejor solución para completar su entrada automática.





**DCF180**  
Pareja de fotocélulas sincronizadas,  
rotación 180° (12/24Vdc-ac),  
alcance máx. 30 m • IP54

1 ud.  
Código **AU02250**



**DCF180D**  
Pareja de fotocélulas sincronizadas  
digitales, rotación 180° (12/24Vdc-ac),  
alcance máx. 30 m • IP54

1 ud.  
Código **AU02010**



**DCF180DB**  
pareja de fotocélulas sincronizadas digitales,  
rotación 180° (12/24Vdc-ac), con emisor  
alimentado a pilas, alcance máx. 30 m • IP54

1 ud.  
Código **AU02020**



**DCS100**  
Selector a llave de pared  
con 3 llaves • IP54

1 ud.  
Código **AU01940**



**DCS200**  
Selector a llave de pared  
con led y 3 llaves • IP54

1 ud.  
Código **AU01950**



**DCS300**  
Selector a llave de pared, a pilas,  
via radio, con 3 llaves • IP54

1 ud.  
Código **AU01960**



**DCD300**  
Teclado numérico con lector de tarjetas,  
a prueba de vandalismo, montado en superficie,  
IP66, 2 relés, 999 códigos / teclas,  
12-28 Vac-dc con cable de 2m

1 ud.  
Código **AU02201**



**AU03071**  
Tarjeta de usuario para DCD300

1 ud.  
Código **AU03071**



**AU03072**  
Tag de usuario para DCD300

1 ud.  
Código **AU03072**



## ACCESORIOS.

134

DC



### DCX100

Receptor TRANSPONDER para DCT 100, DCT 200, DCT 300 y DCT 400. Distancia de activación 0÷20 mm a 125 KHz. Transmisión vía radio 433 MHz. Alimentación 12/24 Vdc-ac. Personalizable sólo con el sistema MANAGER • IP54

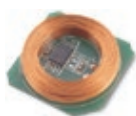
1 ud.  
Código **AU05000**



### DCD100

Teclado para la activación de hasta 9 canales para inserir hasta 1000 códigos personalizados. Transmisión vía radio 433 MHz. Alimentación 12/24 Vdc-ac o a batería de 7,2 V. Personalizable sólo con el sistema MANAGER • IP54

1 ud.  
Código **AU02100**



### DCT 100

Dispositivo de transmisión TRANSPONDER (rolling code). Frecuencia de activación 125 KHz. En cartón de 20 uds. Personalizable sólo con el sistema MANAGER

20 ud.  
Código **AU03040**



### DCT 200

Dispositivo de transmisión TRANSPONDER (rolling code). Frecuencia de activación 125 KHz. En cartón de 20 uds. Personalizable sólo con el sistema MANAGER

20 ud.  
Código **AU03030**



### DCT 300

Dispositivo de transmisión TRANSPONDER (código fijo). Frecuencia de activación 125 KHz. En cartón de 20 uds. Personalizable sólo con el sistema MANAGER

20 ud.  
Código **AU03035**



### DCT 400

Dispositivo de transmisión TRANSPONDER (código fijo). Frecuencia de activación 125 KHz. En cartón de 20 uds. Personalizable sólo con el sistema MANAGER

20 ud.  
Código **AU03070**



### DTC 600

Dispositivo de transmisión TRANSPONDER con llavero(código fijo). Frecuencia de activación 125 KHz. En cartón de 1 ud.

1 ud.  
Código **AU03074**



**DCL100**  
Luz AMARILLA a LED  
24 Vdc - ac • IP54  
(utilizable también  
como luz externa)

1 ud.  
Código **AU02050**



**DCL200**  
Luz ROJA a LED  
24 Vdc - ac • IP54

1 ud.  
Código **AU02060**



**DCL300**  
Luz VERDE a LED  
24 Vdc - ac • IP54

1 ud.  
Código **AU02070**



**DCL400**  
Luz de cortesía a LED  
24 Vdc - ac • IP54

1 ud.  
Código **AU02090**



**DCA110-1**  
Columnita en aluminio H110 cm  
para un sólo dispositivo  
DCF, DCS o DCL

2 ud.  
Código **70400**



**DCA110-2**  
Columnita en aluminio H110 cm  
para 2 dispositivos  
DCF, DCS o DCL

2 ud.  
Código **70410**



**DCA055-1**  
Columnita en aluminio H55 cm  
para un sólo dispositivo DCF o DCL

2 ud.  
Código **70420**



**TLED**  
Semáforo LED Ø 124 mm.

1 ud.  
Código **AU02096**  
Semáforo 24 V

1 ud.  
Código **AU02097**  
Semáforo 230 V



La línea de accesorios GIBIDI, columnitas, fotocélulas y selectores, de empotrar o de pared.

Una línea apta para cualquier exigencia de instalación, que encierra tecnología y sencillez de instalación.

Un sistema modular que permite una fácil puesta en marcha y manutención.

Otra solución para completar vuestro ingreso automático.

CILINDRO DE  
PERFIL EUROPEO

COLUMNITA  
EN ALUMINIO

GUÍAS  
DE FIJACIÓN

MODULARIDAD

IP54





**DGF100**  
Pareja de fotocélulas de empotrar Ø 60 (12/24 Vdc - ac). Alcance máx. 30 m • IP54

1 ud.  
Código **AU02260**



**DGF200**  
Pareja de fotocélulas de superficie Ø 60 (12/24 Vdc - ac). Alcance máx. 30 m • IP54

1 ud.  
Código **AU02270**



**DGS100**  
Selector a llave de empotrar Ø 60 con cilindro de perfil Europeo + 3 llaves • IP54

1 ud.  
Código **AU01920**



**DGS200**  
Selector a llave de superficie Ø 60 con cilindro de perfil Europeo + 3 llaves • IP54

1 ud.  
Código **AU01930**



**DGA110-1**  
Columnitas en aluminio H110 cm para un solo dispositivo DGF o DGS

2 ud.  
Código **70300**



**DGA110-2**  
Columnitas en aluminio H110 cm para dos dispositivos DGF o DGS

2 ud.  
Código **70310**



**DGA055-1**  
Columnitas en aluminio H55 cm para un solo dispositivo DGF

2 ud.  
Código **70320**



Contenedor cincado de empotrar para dispositivos DGS o DGF

1 ud.  
Código **70176**





**BANDAS DE SEGURIDAD 8K2 CERTIFICADAS EN 12978**



- CM100K8** Banda de seguridad de 1 m
- CM150K8** Banda de seguridad de 1,5 m
- CM170K8** Banda de seguridad de 1,7 m
- CM200K8** Banda de seguridad de 2 m
- CM250K8** Banda de seguridad de 2,5 m

**BANDAS SENSIBLES MECÁNICAS EN GOMA**



- CM100M** Banda sensible mecánica en goma de 1 m
- CM150M** Banda sensible mecánica en goma de 1,5 m
- CM170M** Banda sensible mecánica en goma de 1,7 m
- CM200M** Banda sensible mecánica en goma de 2 m
- CM250M** Banda sensible mecánica en goma de 2,5 m

**BANDAS PARA ENSAMBLAR**

**S-CMK**  
Perfil de goma y aluminio para montar

**S-CMK200**  
Kit para tapas terminales CMK máx. 2 m

**S-CMK400**  
Kit para tapas terminales CMK máx. 4 m

**TARJETAS DE CONTROL**



**SAFE 2/4**  
Tarjeta de control para bandas 2/4 ch



**RB3-T868**  
Emisor radio para bandas sensibles Frec. 868MHz



**RB3-R868**  
Receptor radio para bandas protectoras Frec. 868MHz

**BANDAS DE SEGURIDAD 8K2 CAP ACTIVE - NO TOUCH**



**BANDA DE SEGURIDAD 8K2**

Con emisor de radio frecuencia 868 MHz

- CM100K8-NT** Banda de seguridad con emisor NO TOUCH de 1 m
- CM150K8-NT** Banda de seguridad con emisor NO TOUCH de 1,5 m
- CM170K8-NT** Banda de seguridad con emisor NO TOUCH de 1,7 m
- CM200K8-NT** Banda de seguridad con emisor NO TOUCH de 2 m
- CM250K8-NT** Banda de seguridad con emisor NO TOUCH de 2,5 m



**CAP-T868**  
Emisor CAPTIVE para uso externo  
frecuencia 868 MHz

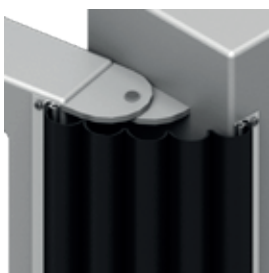
**CAP-R868**  
Receptor CAPTIVE  
frecuencia 868 MHz

**AW11290\***  
KIT de imán de inhibición  
NO TOUCH

\* Sólo es necesario si quieres tener la función NO TOUCH con bandas CAP ACTIVO



PROTECCIÓN PARA MANOS



**KBP-05**  
Kit borde de protección de manos L= 5 m



**KBP-10**  
Kit borde de protección de manos L = 10 m

ACCESORIOS



**AS05900**  
Detector de masas metálicas  
24 Vdc



**AS05910**  
Detector de masas metálicas  
220 V



**AJ00632**  
Electrocerradura 12V + llave -  
contra-placa no incluida



**AJ00642**  
Electrocerradura 24Vdc + llave -  
contra-placa no incluida



**AJ70164**  
Cerradero para montaje  
horizontal



**AJ70163**  
Enclavamiento a pavimento  
para montaje vertical



**AJ00862**  
Bloqueo puerta  
derecha / izquierda



**AJ75800**  
Cartel de advertencia









**PRODUCTOS CORTADOS  
PARA EL SHOW-ROOM**

**PÁG.  
144**

**PRODUCTOS  
PARA EL SHOW-ROOM**

**PÁG.  
145**

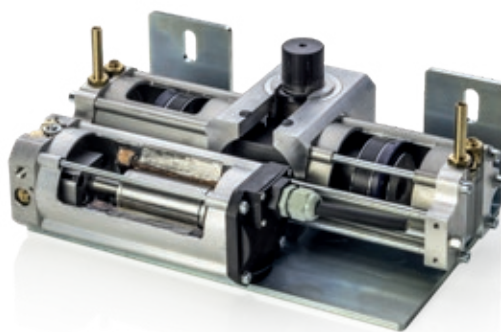




PRODUCTOS CORTADOS PARA EL SHOW-ROOM



SERRA DEMO



FLOOR DEMO



PASS600 DEMO



PASS1200 DEMO



SL544 DEMO



GROUND DEMO

PRODUCTOS PARA EL SHOW-ROOM



ROLL-UP



CATÁLOGOS



BOLÍGRAFOS



FOLLETOS



BLOCS DE NOTAS



ROPA



### Ámbito de aplicación

Los pedidos en curso y que se contraten en adelante se rigen por las presentes Condiciones de Venta, salvo casos específicos y puntuales que se establezcan por escrito.

La aceptación por parte del Comprador de la Confirmación de Pedido u Oferta emitida por GI.BI.DI. se entiende será aceptando estas Condiciones.

Ofertas realizadas por Agentes de Ventas o Colaboradores de GI.BI.DI. no serán vinculantes en tanto no sean refrendadas por la correspondiente Confirmación de Pedido.

### Precios y formas de pago

Los precios que figuran en Tarifa se entienden sin I.V.A. y como mercancía Franco Fábrica, embalajes incluidos. Pedidos puntuales de inferior importe a 1.600 euros conllevarán un sobrecosto de 80 euros.

GI.BI.DI. se reserva el derecho a modificar en cualquier momento la presente tarifa, con el oportuno preaviso a Colaboradores y Clientes. Sobre los importes pendientes de pago por el Comprador en los términos pactados, GI.BI.DI. se reserva el derecho de cargar una penalización al Cliente correspondiente al 8% de los importes adeudados, así como a aplicar sobre los mismos unos intereses por morosidad del tipo que aplique el B. C. E. en ese momento a sus principales operaciones de refinanciación. También GI.BI.DI. se reserva el derecho de suspender el suministro en tanto no se regularice el saldo pendiente de pago y mantener la Reserva de Dominio sobre la mercancía en tanto ésta no haya sido pagada. Eventuales reclamaciones sobre productos suministrados no dan derecho al Comprador a retener o suspender el pago de los mismos.

### Pedidos y entregas

Los pedidos solamente serán aceptados por escrito mediante la correspondiente Confirmación de Pedido debidamente firmada por el Cliente.

El término Forma de Entrega, reflejado en la Confirmación de Pedido, es indicativo y por lo tanto no constituye condición esencial del contrato. Queda excluida cualquier responsabilidad de GI.BI.DI. por daños derivados de anticipos, retrasos y/o faltas totales o parciales de entregas.

### Garantía

GI.BI.DI. garantiza el servicio de sus fabricados siempre y cuando sean utilizados para la finalidad expresamente indicada en sus Manuales y Tarifa; cualquier otro uso se considerará inadecuado y por lo tanto peligroso. Si el Comprador revende dichos productos será de su responsabilidad informar a sus clientes sobre las indicaciones relativas a tales efectos de utilización.

La Garantía solamente concierne a fabricados GI.BI.DI. y no es extensible al resto de componentes ni a la totalidad del conjunto de la Instalación GI.BI.DI. garantiza el material suministrado durante 24 meses desde la fecha de factura, en ausencia de este documento se reconocerán como válidos 30 meses de garantía desde la fecha de fabricación.

La Garantía consiste en la reparación o sustitución gratuita de las piezas que se reconozcan como defectuosas en su fabricación, a juicio exclusivamente de GI.BI.DI.

GI.BI.DI. presta su garantía directamente desde Fábrica o a través de sus Centros de reparación Autorizados. El material en período de garantía debe ser correctamente embalado y acompañado de un albarán en donde figuren los datos del Comprador, el detalle de los productos enviados en el paquete y la causa del fallo o avería detectados. Una vez avisado, el Centro de Reparación Autorizado enviará un transportista a recogerlo. Los gastos de transporte correspondientes a la recogida y posterior envío serán imputables a la Garantía siempre y cuando dicha avería corresponda a un defecto de fabricación del producto, así como los gastos correspondientes a su reparación o sustitución en Fábrica o en el Centro Autorizado GI.BI.DI.

No se reconoce indemnización alguna por el período de inactividad de la Instalación y el Comprador no podrá presentar reclamación de resarcimiento por daños, ni reducción del precio de productos o resolución del contrato de compra amparándose en el Servicio de Garantía.

GI.BI.DI. se reserva el derecho a no prestar servicio de garantía siempre que la Instalación no esté constituida totalmente por componentes de la gama de productos GI.BI.DI. o en el caso de que el Comprador no haya cumplido con sus obligaciones de pago.

La validez de la Garantía está siempre subordinada a las prestaciones que figuran en la Tarifa y al Mantenimiento correcto de la Instalación.

Están EXCLUÍDOS:

- Averías o daños ocasionados en el transporte.
- Averías o daños ocasionados por vicios de la instalación eléctrica y/o por descuido, negligencia, inadecuación de la instalación al uso para el que está destinado el producto y, en cualquier caso a un suo anómalo.
- Averías o daños debidos a intervención por parte de personal no autorizado o al empleo de piezas de repuesto no originales.
- Defectos causados por agentes químicos o fenómenos atmosféricos.
- Materiales consumibles.
- Intervenciones por vicios presuntos o verificaciones injustificadas.

#### **Advertencias**

La seguridad y fiabilidad de las instalaciones están garantizadas por la Normativa vigente. GI.BI.DI. declina cualquier responsabilidad debida a la falta de respeto a tal Normativa y a la falta de formación técnica o de información del Instalador.

GIBIDI se reserva el derecho de modificar sin preaviso los datos técnicos del producto en base a mejorarlo.

#### **Leyes aplicables - Tribunal competente**

En caso de litigio producido por incumplimiento o interpretación de estas Condiciones Generales de Venta, se reglamentará por la ley italiana y será exclusivamente de competencia del Tribunal de GI.BI.DI., la cual tendrá derecho para actuar en el tribunal del Comprador







## PARA CONTACTARNOS

---

	teléfono	fax	e-mail
Recepción	+39.0386.522011	+39.0386.522031	info@gibidi.com
Oficina de ventas Italia	+39.0386.522011	+39.0386.522031	comm03@gibidi.com
Oficina de ventas Extranjero	+39.0386.522052	+39.0386.522031	comm02@gibidi.com

## SÍGUENOS EN







CREATIVE AUTOMATIONS

**GIBIDI HEADQUARTERS:****ITALIA**

---

Via Abetone Brennero, 177/B  
46025 Poggio Rusco (MN) - ITALY  
Tel. +39.0386.52.20.11  
Fax +39.0386.52.20.31  
info@gibidi.com  
www.gibidi.com

**SUCURSALES:****REINO UNIDO**

---

GIBIDI UK LTD  
Unit 5, Spelmonden Farm, Spelmonden Road  
Goudhurst TN17 1HD  
Tel: +44 1580 238660  
info@gibidi-uk.com  
www.gibidi-uk.com

**BENELUX**

---

GIBIDI BNL NV  
Hoeikensstraat 5,  
2830 Willebroek - Belgium  
Tel: +32 3 846 05 25  
info@gibidi-bnl.be  
www.gibidi-bnl.be

**ESPAÑA**

---

AUTOMATISMOS PROFESIONALES  
C/ Boadilla, Nave 30  
45200 Illescas (Toledo) - España  
Tel: +34 925 51 45 11  
info@upro.eu  
www.upro.eu