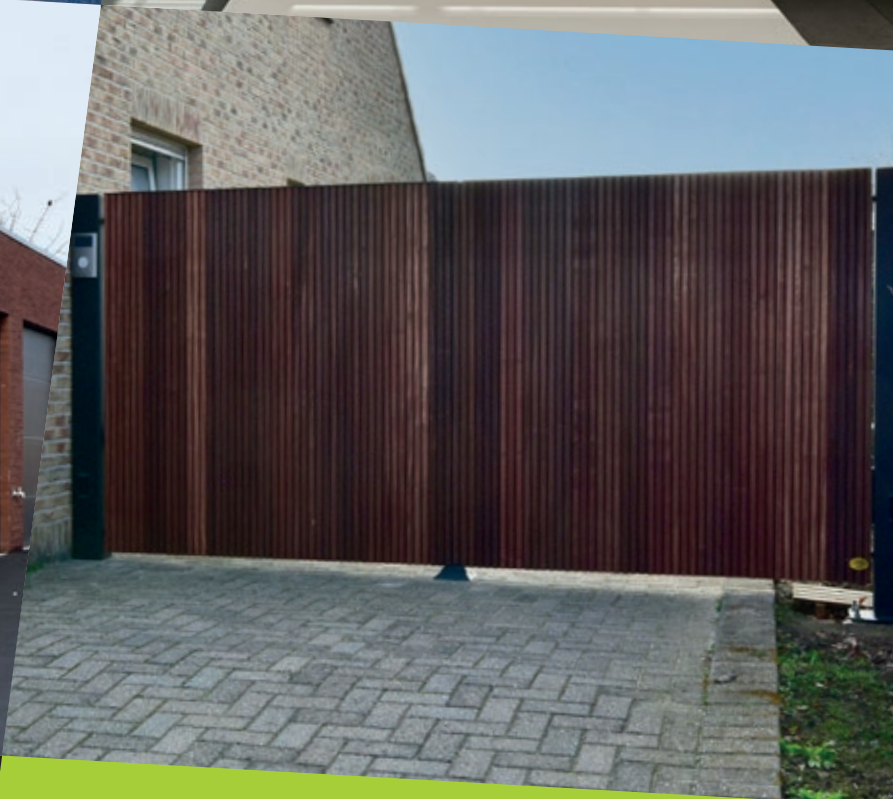


SISTEMI PER L'AUTOMAZIONE  
E IL CONTROLLO DEGLI ACCESSI.  
CATALOGO 2024

AGGIORNAMENTO 10-2024

**G·B·D·**  
CREATIVE AUTOMATIONS



 MADE IN ITALY





**PRODOTTI  
MADE IN ITALY**



**ESTENSIONE  
GARANZIA A 5 ANNI**

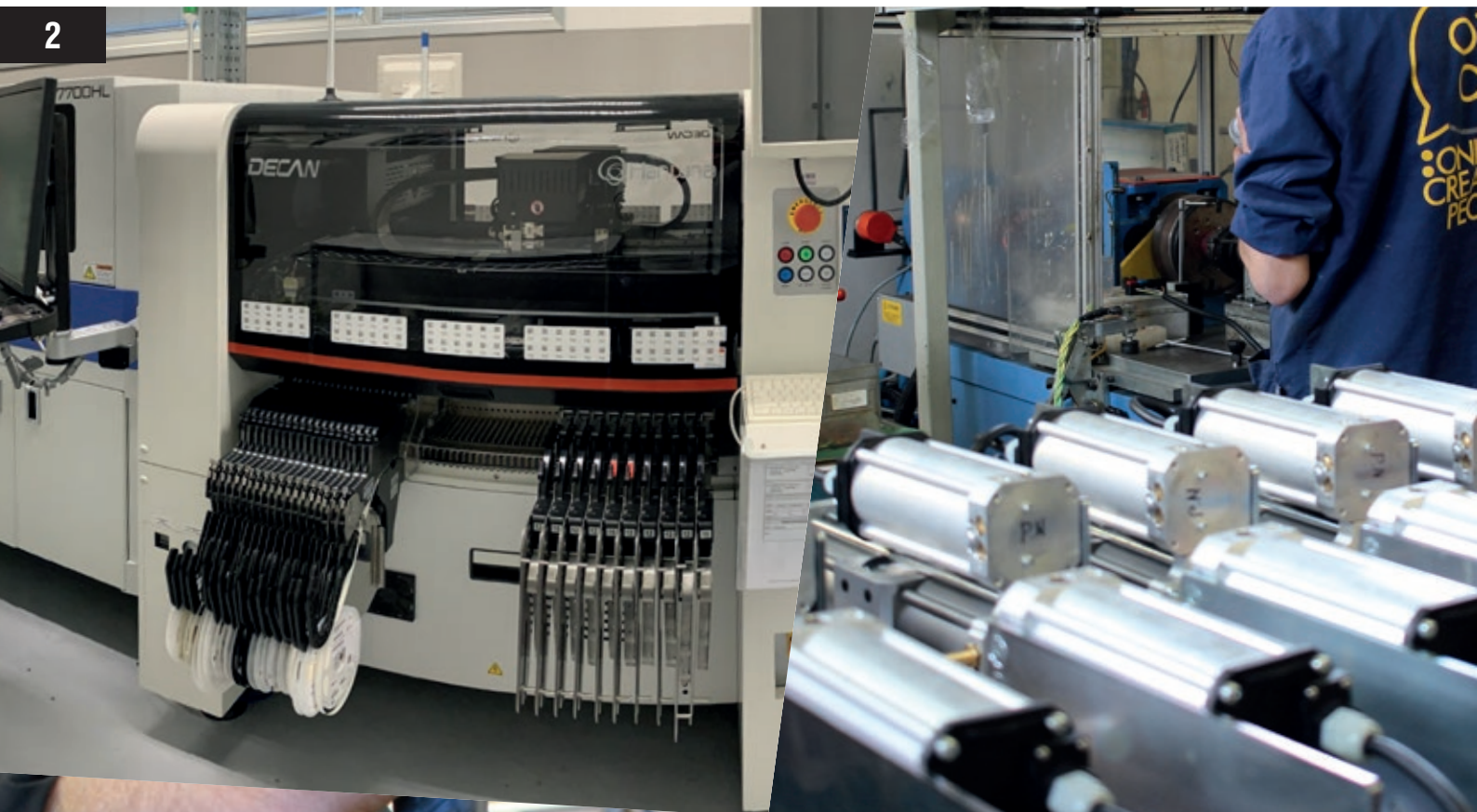
Registra il tuo prodotto sul sito [www.gibidi.com](http://www.gibidi.com)

Approfitta di questa opportunità e registra gratuitamente  
i tuoi prodotti in modo veloce e sicuro.



# SISTEMI PER L'AUTOMAZIONE E IL CONTROLLO DEGLI ACCESSI.

2





## CREATIVE COMPANY

GIBIDI è un'azienda italiana che crea e distribuisce dispositivi professionali per ingressi automatici da oltre 50 anni. Dal 1972 progettiamo e produciamo seguendo il concetto di qualità totale, una scelta che si rispecchia nell'alta tecnologia utilizzata nei nostri prodotti.

Le automazioni GIBIDI vengono create in due sedi produttive: Poggio Rusco (MN), dedicata alla progettazione meccanica, all'assemblaggio e il collaudo finale, e Casale Litta (VA), dove viene progettata e prodotta tutta l'elettronica. In totale circa 6.000 Mq dedicati alla CREATIVE AUTOMATIONS.

I nostri prodotti sono distribuiti in oltre 40 paesi del mondo attraverso partner qualificati, agenti specializzati e filiali dirette.





## CREATIVE MISSION

Creare libertà di movimento è la mission di GIBIDI. Entrare ed uscire, aprire e chiudere cancelli, garage e tutti gli ingressi con un semplice gesto in totale tranquillità.

Libertà di movimento per tutti, utenti finali, rivenditori, installatori.



## CREATIVE EVOLUTION

Siamo attenti alle richieste del mercato e all'evoluzione dei bisogni degli utenti, cercando sempre di anticiparli.

Per questo motivo GIBIDI investe continuamente nella ricerca e nello sviluppo di nuove soluzioni per semplificare la vita ai nostri clienti attraverso tecnologie e servizi all'avanguardia.



## CREATIVE KNOW-HOW

Oltre 50 anni di storia aziendale si rispecchiano nella qualità dei prodotti e nelle soluzioni tecnologiche delle automazioni create da GIBIDI: ad esempio il sistema oleodinamico con circuito chiuso sotto vuoto, che garantisce l'inalterabilità ed affidabilità nel tempo delle prestazioni, caratteristica unica nel mercato.

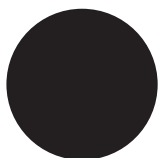
Grazie alla conoscenza e alla padronanza tecnica siamo stati in grado di sviluppare nuovi servizi come la formazione tecnica diretta e personalizzata dei nostri partner, la garanzia di 3 anni sui prodotti e un centro servizi tecnici di altissimo livello.



## CREATIVE AUTOMATIONS

GIBIDI crea le migliori automazioni grazie ad un team di persone vere, entusiaste e intraprendenti, sempre al fianco dei clienti e pronti per le sfide del futuro.

Senza timori, sempre con un sorriso.



## SISTEMI PER L'AUTOMAZIONE E IL CONTROLLO DEGLI ACCESSI.

6



Carissimo cliente, con vero piacere presentiamo il nuovo catalogo 2024. Continuiamo ad investire per migliorare la qualità dei prodotti ed il livello dei servizi.

Da quest'anno e per il prossimo futuro, molte saranno le novità messe a disposizione di tutti. Tra le più significative troviamo la nuova gamma serie RUNNER per tende e tapparelle con tecnologia BIDIREZIONALE, Il nuovo SL530 per cancelli scorrevoli da 500KG, le nuove versioni del SERRA ed il nuovo GROUND 634. Scopri anche la nuova gamma di dissuasori ROAD e le nuove automazioni per persiane della serie ST, le nuove centraline di comando per serrande e molto altro ancora.

Siamo presenti anche su tutti i maggiori social network, attraverso i quali potrai rimanere in contatto con noi e scoprire altre novità.

Con GIBIDI per un mondo più creativo.



### SL530

Operatore per cancelli scorrevoli  
max 500 Kg a 230 Vac



### GROUND 634

Nuova versione a 24 Vdc  
con encoder



### REB

Nuova gamma REB  
motori bidirezionali



### GAMMA ST

Nuova Gamma  
per persiane

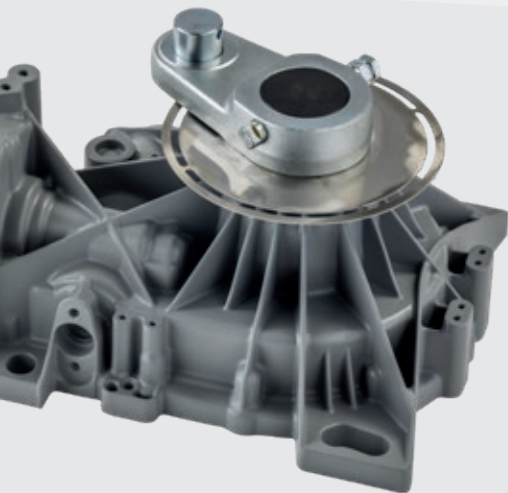






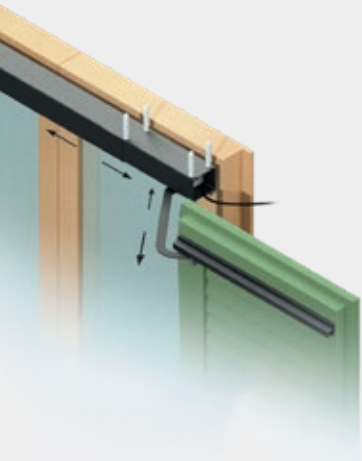
## SERRA 330

Operatore per cancelli a battente  
a 230 Vac



## GAMMA ROAD

Nuovi dissuasori



## RB3

Nuova gamma RB3  
radio coste



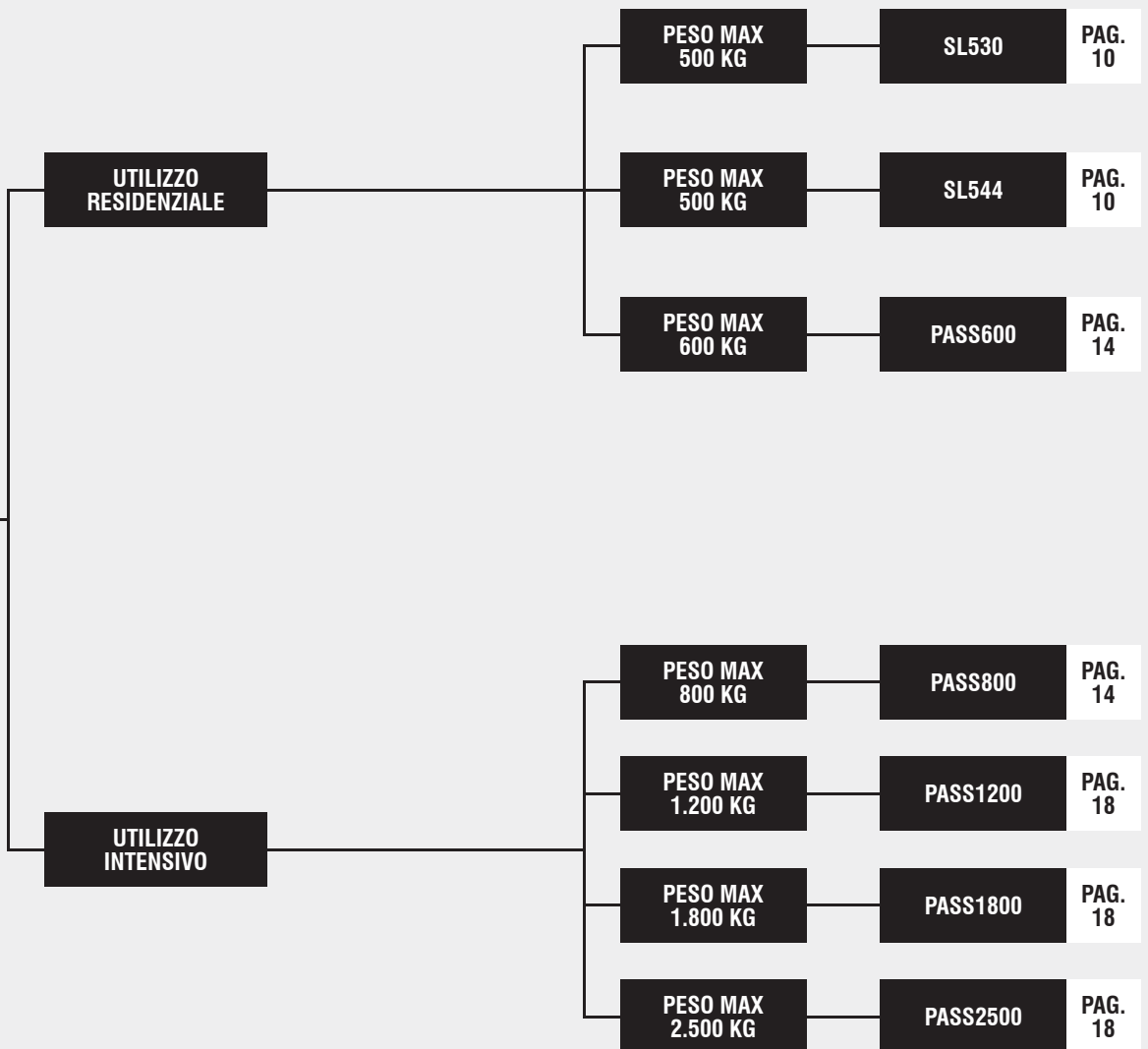


SISTEMI PER  
CANCELLI SCORREVOLI.

8



ELETTROMECCANICI





## SISTEMI PER CANCELLI SCORREVOLI.

10 SL530-544

230-24V \*PRODOTTO DISPONIBILE  
ANCHE A 115 VAC

FINO A 500KG

Motoriduttore elettromeccanico irreversibile per cancelli scorrevoli di piccole e medie dimensioni (fino a 500 Kg). Adatto per uso residenziale.

### FACILE DA INSTALLARE

Grazie alla tecnologia con Encoder, al nuovo display grafico (solo per versione a 24Vdc) che ti guida passo a passo ed all'auto-apprendimento. Possibilità di regolazioni sull'asse orizzontale e verticale.

### SILENZIOSO E ROBUSTO

Grazie agli ingranaggi in acciaio e bronzo-alluminio che garantiscono affidabilità nel tempo. Dispositivo di sblocco a sfere.

### VELOCE E SICURO

Movimento rapido fino a 22cm/sec e controllato, il massimo livello di sicurezza, come previsto dalla normativa EN 12453.

### TECNOLOGICO

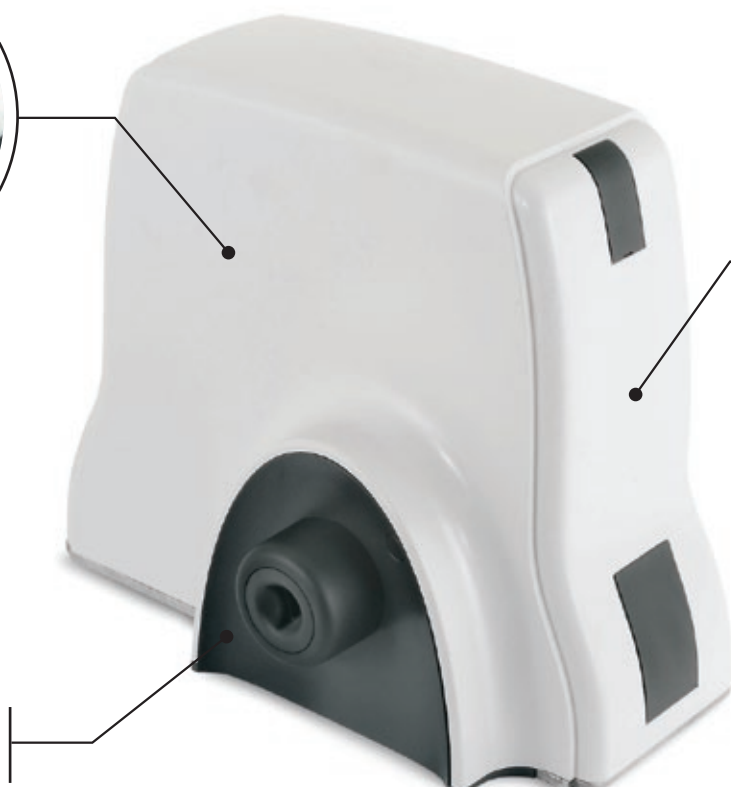
Centrale di comando SE24 incorporata con funzione di apprendimento automatico parametri del cancello. RTC (Real Time clock) con batteria per gestire timer e logs eventi. Centrale SC131 analogica per la versione a 230Vac con auto-apprendimento e rallentamenti automatici.

### ANTI BLACK-OUT

Con il kit batterie (opzionale) installato nel motore, apertura e chiusura anche in caso di black-out.



CENTRALE DI  
COMANDO  
INCORPORATA



CORPO  
IN ALLUMINIO  
VERNICIATO



INGRANAGGI  
IN ACCIAIO



DISPLAY GRAFICO  
RETROILLUMINATO

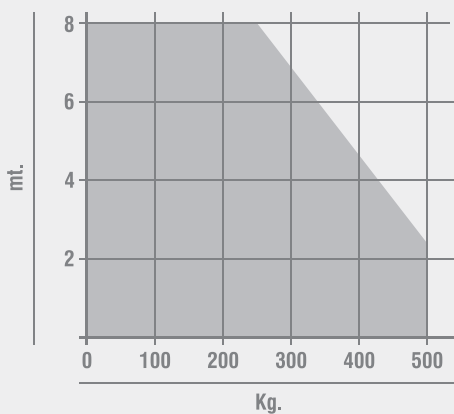


SCARICA  
PIU' CONTENUTI

**CARATTERISTICHE TECNICHE**

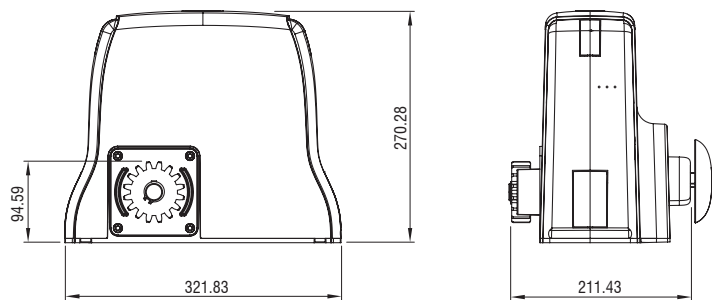
|                            | <b>SL544</b>                         | <b>SL530</b>                         |
|----------------------------|--------------------------------------|--------------------------------------|
| Utilizzo                   | <b>INTENSIVO</b>                     | <b>RESIDENZIALE</b>                  |
| Frequenza di utilizzo      | <b>90%</b>                           | <b>40%</b>                           |
| Alimentazione motore       | <b>24 Vdc</b>                        | <b>230 Vac</b>                       |
| Potenza assorbita          | <b>100W</b>                          | <b>450W</b>                          |
| Grado di protezione        | <b>IP55</b>                          | <b>IP44</b>                          |
| Velocità                   | <b>220 mm/s (13 m/min) - Z=16 M4</b> | <b>160 mm/s (10 m/min) - Z=16 M4</b> |
| Coppia max                 | <b>12 Nm</b>                         | <b>15 Nm</b>                         |
| Coppia nominale            | <b>6 Nm</b>                          | <b>10 Nm</b>                         |
| Regolazione della coppia   | <b>ELETTRONICA</b>                   | <b>ELETTRONICA</b>                   |
| Regolazione della velocità | <b>SI</b>                            | <b>SI</b>                            |
| Peso max. anta             | <b>500 Kg</b>                        | <b>500 Kg</b>                        |
| Temp. di funzionamento     | <b>-20°C +60°C</b>                   | <b>-20°C +60°C</b>                   |
| Lubrificazione             | <b>GRASSO GBD WH-01</b>              | <b>GRASSO GBD WH-01</b>              |
| Peso operatore             | <b>8 Kg</b>                          | <b>9 Kg</b>                          |

**DIAGRAMMA DI APPLICAZIONE**



■ SL 544    ■ SL 530

**DIMENSIONI**





## SISTEMI PER CANCELLI SCORREVOLI.



12

SL530-544

230-24V

\*PRODOTTO DISPONIBILE  
ANCHE A 115 VAC

FINO A 500KG

|           |              |                                             |  |  | Cod.   |
|-----------|--------------|---------------------------------------------|-------------------------------------------------------------------------------------|-------------------------------------------------------------------------------------|--------|
| <b>1A</b> | <b>SL544</b> | Con apparecchiatura <b>SE24*</b> ed encoder | 1                                                                                   | 40                                                                                  | 975044 |
| <b>1B</b> | <b>SL530</b> | Con apparecchiatura <b>SC131*</b>           | 1                                                                                   | 40                                                                                  | 97530  |

 Piastra di fondazione non inclusa

 Caratteristiche tecniche centrale di comando a pagina 119

### ACCESSORI



**AJ00600**  
Dispositivo di sblocco  
a chiave personalizzata.



**A90702P**  
Chiave di ricambio  
per sblocco SL



**AJ92190**  
Piastra di fondazione  
per SL e PASS



**AJ00910**  
Supporto a "L" da saldare  
per magneti finecorsa



**AJ00605**  
Contenitore per batterie da  
applicare sul motoriduttore



**AJ00606**  
Scheda caricabatterie 24 V  
per AJ00605



**AJ00900**  
1 batteria da 1,9 Ah (12 V).  
Per 24 V necessarie  
2 batterie.



**AJ91111**  
Cremagliera in fibra di nylon con anima  
in acciaio ed asola di fissaggi modulo 4  
(ante max 600 Kg)



**AJ91112/3**  
4 mt di cremagliera in acciaio trafilato C40,  
M4 (30x12) zincata e forata (oltre 600 Kg),  
completa di 12 perni distanziali

|           |                                                                                               |  | Cod.          |
|-----------|----------------------------------------------------------------------------------------------------------------------------------------------------------------------------------|-------------------------------------------------------------------------------------|---------------|
| KIT SL544 | <b>1A</b> x1 <b>2</b> x1 <b>3</b> x1 <b>4</b> x2 <b>5</b> x1 <b>6</b> x1 <b>7</b> x1  <b>EN</b> | 1                                                                                   | 40 K544/BFSLT |
| KIT SL530 | <b>1B</b> x1 <b>2</b> x1 <b>3</b> x1 <b>4</b> x2 <b>5</b> x1 <b>6</b> x1 <b>7</b> x1            | 1                                                                                   | 40 K530/BFSLT |

IL KIT CONTIENE:



**1 SL530/544**  
con apparecchiatura



**2 70750**  
Lampeggiante completo  
DSL70750  
12-24-115-230V



**3** Scheda radio  
ricevente incorporata



**4 AU03100**  
Radiocomando MAKO  
Rolling Code, 4 canali,  
frequenza 433 MHz



**5 AU01940**  
DCS100 Selettore a chiave  
da parete e per colonnine  
serie DCA + 3 chiavi

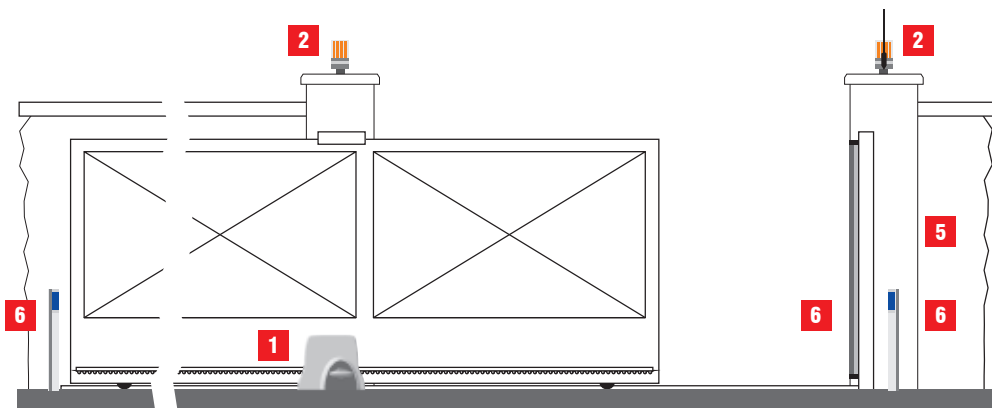


**6 AU02250**  
DCF180 Coppia di fotocellule  
sincronizzate, rotazione 180°,  
portata massima 30 m



**7 AJ75800**  
Targa cancello automatico

SCHEMA DI INSTALLAZIONE





## SISTEMI PER CANCELLI SCORREVOLI.

14 **PASS 800**

**230V** \*PRODOTTO DISPONIBILE  
ANCHE A 115 VAC

**FINO A 800KG**

Motoriduttore elettromeccanico irreversibile a 230 Vac per cancelli scorrevoli di medie dimensioni e peso (fino a 800 Kg) adatto per uso residenziale e condominiale.

### **FACILE DA INSTALLARE**

Centralina di comando in posizione ottimale per l'installatore. Possibilità di regolazioni sull'asse orizzontale e verticale.

### **SILENZIOSO E ROBUSTO**

Realizzato con ingranaggi di notevoli dimensioni, trattati termicamente ed in completo bagno d'olio. Corpo in alluminio verniciato che garantisce affidabilità nel tempo.

### **PERFORMANTE**

Motori speciali in bagno d'olio per una ottima resa anche con

uso gravoso. Nuovo gruppo ingranaggi irreversibile ed anti-slittamento

### **TECNOLOGICO E SICURO**

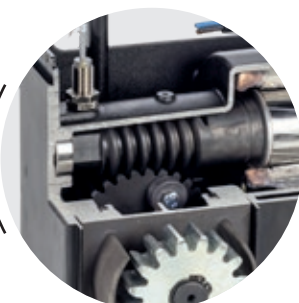
Centrale di comando incorporata dotata di tutti gli ingressi per le sicurezze, Encoder integrato per una programmazione facilitata e per la regolazione della sensibilità anti schiacciamento. Il massimo livello di sicurezza, come previsto dalla normativa EN 12453.

### **DESIGN**

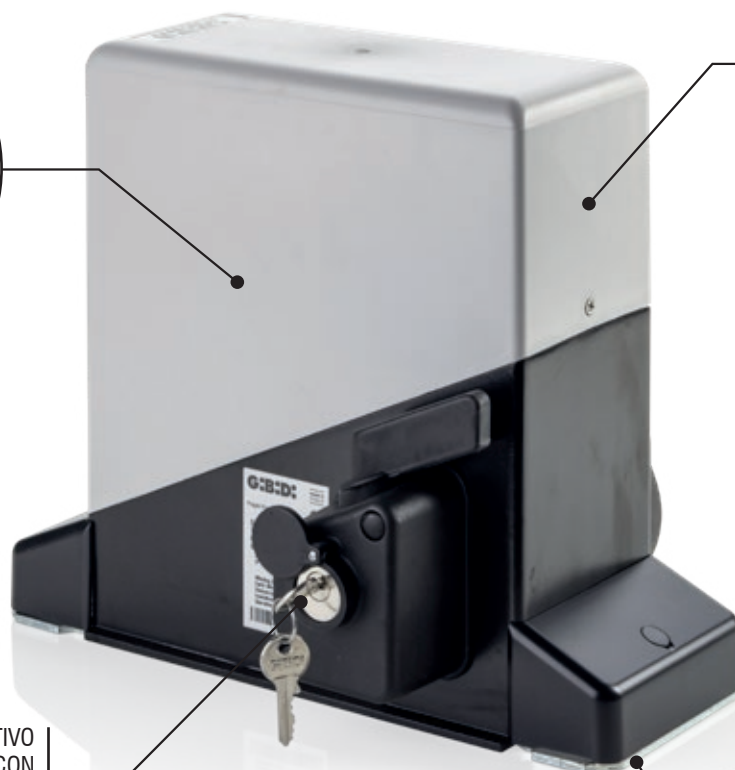
Il più compatto della sua categoria grazie al motore orizzontale diretto, solo 10 cm di spessore.



CENTRALE DI  
COMANDO  
INCORPORATA



MECCANICA IN  
ACCIAIO TRATTATO  
E BAGNO D'OLIO



DISPOSITIVO  
DI SBLOCCO CON  
SFERE IN ACCIAIO  
TRATTATO



STAFFE IN ACCIAIO  
REGOLABILI



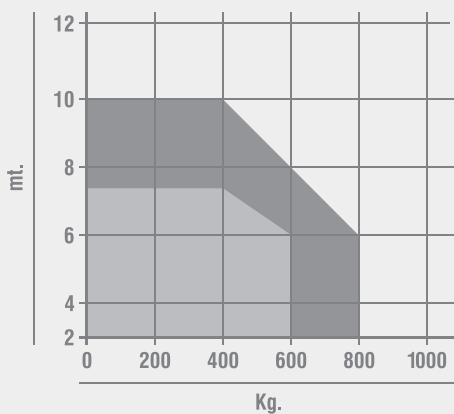
**SCARICA  
PIÙ CONTENUTI**



**CARATTERISTICHE TECNICHE**

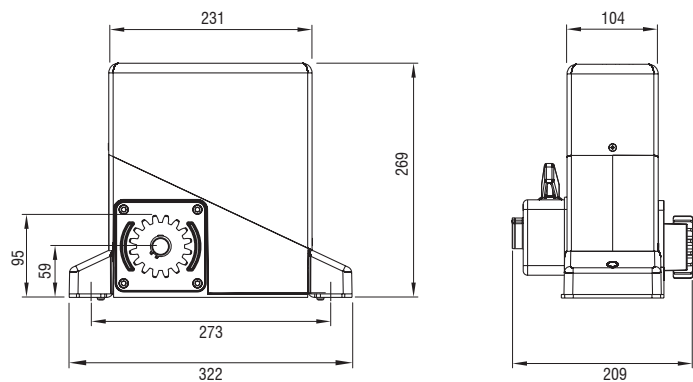
|                            | <b>PASS 800</b>                       |
|----------------------------|---------------------------------------|
| Utilizzo                   | <b>INTENSIVO</b>                      |
| Frequenza di utilizzo      | <b>40%</b>                            |
| Alimentazione motore       | <b>230 Vac - 50/60 Hz</b>             |
| Potenza assorbita          | <b>400W</b>                           |
| Grado di protezione        | <b>IP55</b>                           |
| Velocità                   | <b>160 mm/s (9,6 m/min) - Z=16 M4</b> |
| Coppia max                 | <b>24 Nm</b>                          |
| Regolazione della coppia   | <b>ELETTRONICA</b>                    |
| Regolazione della velocità | <b>SI</b>                             |
| Peso max. anta             | <b>800 Kg</b>                         |
| Temp. di funzionamento     | <b>-20°C +60°C</b>                    |
| Protezione termica         | <b>140°C</b>                          |
| Lubrificazione             | <b>OLIO GBD PH-01</b>                 |
| Peso operatore             | <b>12 Kg</b>                          |

**DIAGRAMMA DI APPLICAZIONE**



■ **PASS 800**

**DIMENSIONI**







## SISTEMI PER CANCELLI SCORREVOLI.

16 PASS 800

230V \*PRODOTTO DISPONIBILE  
ANCHE A 115 VAC

FINO A 800KG

|                   |                                               |           |  |  | Cod.         |
|-------------------|-----------------------------------------------|-----------|-------------------------------------------------------------------------------------|-------------------------------------------------------------------------------------|--------------|
| PASS821           | Senza apparecchiatura, con scheda finecorsa   |           | 1                                                                                   | 30                                                                                  | 927008..9L/N |
| <b>1</b> PASS841E | Con apparecchiatura <b>SC230E*</b> ed encoder | <b>EN</b> | 1                                                                                   | 30                                                                                  | 927708A9L/N  |

! Piastra di fondazione non inclusa

\* Caratteristiche tecniche centrale di comando a pagina 121

### ACCESSORI



**AJ92190**  
Piastra di fondazione  
per SL e PASS



**AJ00910**  
Supporto a "L" da  
saldare per magneti finecorsa



**AJ00590**  
Pignone veloce 172 mm/sec.  
Z = 18 M 4



**AJ00480**  
Pignone maggiorato  
Z = 16 M 4



**AJ91111**  
Cremagliera in fibra di nylon con anima  
in acciaio ed asola di fissaggio modulo 4  
(ante max 600 Kg)



**AJ91112/3**  
4 mt di cremagliera in acciaio trafilato C40,  
M4 (30x12) zincata e forata (oltre 600 Kg),  
completa di 12 perni distanziali

KIT PASS 841E **1** x1 **2** x1 **3** x1 **4** x2 **5** x1 **6** x1 **7** x1  **SF** **EN**  **1**  **30** Cod. **K8256LN/BFSLT**

### IL KIT CONTIENE:



**1 PASS 800**  
Motore PASS con  
apparecchiatura SC230E



**2 70750**  
Lampeggiante completo  
DSL70750  
12-24-115-230V



**3 AU02910**  
DRS 4332 Ricevente  
2 canali ad innesto  
per apparecchiature  
di comando



**4 AU03100**  
Radiocomando MAKO  
Rolling Code, 4 canali,  
frequenza 433 MHz



**5 AU01940**  
DCS100 Selettore a chiave  
da parete e per colonnine  
serie DCA + 3 chiavi

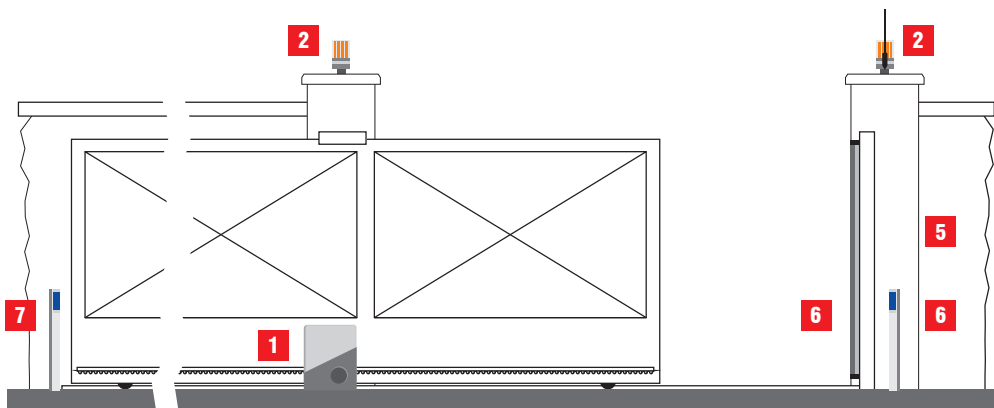


**6 AU02250**  
DCF180 Coppia di fotocellule  
sincronizzate, rotazione 180°,  
portata massima 30 m



**7 AJ75800**  
Targa cancello automatico

### SCHEMA DI INSTALLAZIONE





## SISTEMI PER CANCELLI SCORREVOLI.

18 PASS 1200 - 1800 - 2500

230-380V \*PRODOTTO DISPONIBILE  
ANCHE A 115 VAC

FINO A 2500KG

Motoriduttore elettromeccanico irreversibile a 230 Vac e 400 Vac/trifase per cancelli scorrevoli di grandi dimensioni e peso (fino a 2.500 Kg) adatto per uso intensivo.

### FACILE DA INSTALLARE

Centralina di comando in posizione ottimale per l'installatore. Tecnologia ad encoder per un auto-apprendimento dei parametri. Possibilità di regolazioni sull'asse orizzontale e verticale.

### SILENZIOSO E ROBUSTO

Realizzato con ingranaggi di notevoli dimensioni realizzati in acciaio trattato termicamente ed in completo bagno d'olio (1 Kg di Olio). Corpo in alluminio verniciato che garantisce anche affidabilità nel tempo.

### PERFORMANTE

Motori speciali in bagno d'olio per una ottima resa anche con uso gravoso, versioni con frizione meccanica bi-disco (PASS2500). Nuovo gruppo ingranaggi irreversibile ed anti-slittamento

### TECNOLOGICO E SICURO

Centrale di comando incorporata dotata di tutti gli ingressi per le sicurezze, Encoder integrato per una programmazione facilitata e per la regolazione della sensibilità antischiacciamento. Il massimo livello di sicurezza, come previsto dalla normativa EN 12453.

### DESIGN

Il più compatto della sua categoria grazie al motore orizzontale a presa diretta, solo 14 cm di spessore.

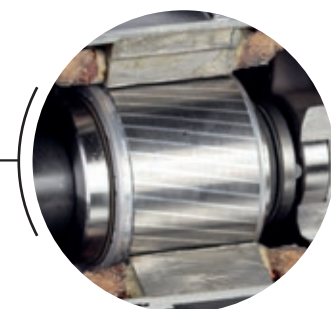


CENTRALE DI  
COMANDO  
INCORPORATA



MECCANICA IN  
ACCIAIO TRATTATO  
E BAGNO D'OLIO

DISPOSITIVO  
DI SBLOCCO CON  
SFERE IN ACCIAIO  
TRATTATO



FRIZIONE BI-DISCO  
IN BAGNO D'OLIO  
(PASS2500)

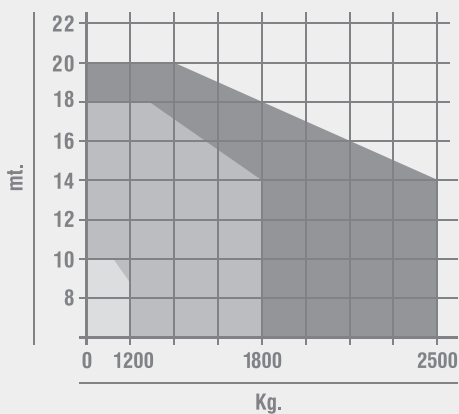


SCARICA  
PIÙ CONTENUTI

**CARATTERISTICHE TECNICHE**

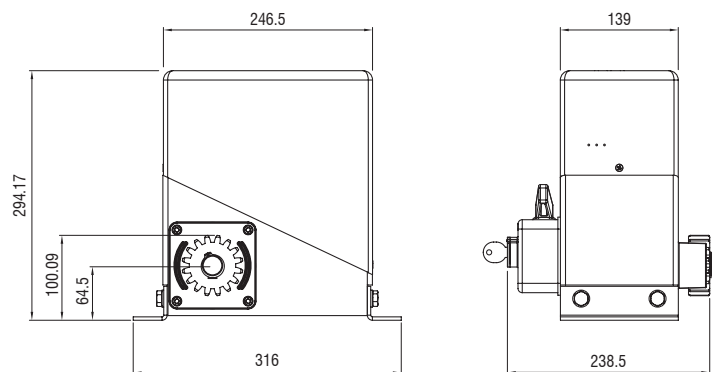
|                            | <b>PASS1200</b>                     | <b>PASS1800</b>                     | <b>PASS2500</b>                     |
|----------------------------|-------------------------------------|-------------------------------------|-------------------------------------|
| Utilizzo                   | <b>INTENSIVO</b>                    | <b>INTENSIVO</b>                    | <b>INTENSIVO</b>                    |
| Frequenza di utilizzo      | <b>90%</b>                          | <b>60%</b>                          | <b>70%</b>                          |
| Alimentazione motore       | <b>230 Vac - 50/60 Hz</b>           | <b>230 Vac - 50/60 Hz</b>           | <b>380 Vac/Trifase</b>              |
| Potenza assorbita          | <b>700W</b>                         | <b>700W</b>                         | <b>750W</b>                         |
| Grado di protezione        | <b>IP55</b>                         | <b>IP55</b>                         | <b>IP55</b>                         |
| Velocità                   | <b>150 MM/S (9 M/MIN) - Z=16 M4</b> | <b>150 mm/s (9 m/min) - Z=16 M4</b> | <b>150 mm/s (9 m/min) - Z=16 M4</b> |
| Coppia max                 | <b>50 Nm</b>                        | <b>60 Nm</b>                        | <b>90 Nm</b>                        |
| Regolazione della coppia   | <b>ELETTRONICA</b>                  | <b>ELETTRONICA</b>                  | <b>MECCANICA</b>                    |
| Regolazione della velocità | <b>SI</b>                           | <b>SI</b>                           | <b>NO</b>                           |
| Peso max. anta             | <b>1.200 Kg</b>                     | <b>1.800 Kg</b>                     | <b>2.500 Kg</b>                     |
| Temp. di funzionamento     | <b>-20°C +60°C</b>                  | <b>-20°C +60°C</b>                  | <b>-20°C +60°C</b>                  |
| Protezione termica         | <b>140°C</b>                        | <b>140°C</b>                        | <b>140°C</b>                        |
| Lubrificazione             | <b>OLIO GBD PH-02 (1 Kg)</b>        | <b>OLIO GBD PH-02 (1 Kg)</b>        | <b>OLIO GBD PH-02 (1 Kg)</b>        |
| Peso operatore             | <b>15 Kg</b>                        | <b>15 Kg</b>                        | <b>15 Kg</b>                        |

**DIAGRAMMA DI APPLICAZIONE**



■ PASS 1200/30/40 ■ PASS 1800/30/40 ■ PASS 2500

**DIMENSIONI**





## SISTEMI PER CANCELLI SCORREVOLI.

20

PASS 1200 - 1800 - 2500

230-380V

\*PRODOTTO DISPONIBILE  
ANCHE A 115 VAC

FINO A 2500KG

|                     |                                                        |       |   |    | Cod.        |
|---------------------|--------------------------------------------------------|-------|---|----|-------------|
| PASS1221            | Senza apparecchiatura, con scheda finecorsa            | SF    | 1 | 36 | 9390129L/N  |
| <b>1A</b> PASS1241E | Con apparecchiatura <b>SC230E*</b> ed encoder          | SF EN | 1 | 36 | 939812A9L/N |
| PASS1821            | Senza apparecchiatura, con scheda finecorsa            | SF    | 1 | 36 | 9390189L/N  |
| <b>1B</b> PASS1841E | Con apparecchiatura <b>SC230E*</b> ed encoder          | SF EN | 1 | 36 | 939818A9L/N |
| PASS2500            | Senza apparecchiatura, con scheda finecorsa            |       | 1 | 36 | 939025N     |
| PASS2500E           | Senza apparecchiatura, con scheda finecorsa ed encoder | EN    | 1 | 36 | 939025AN    |

**!** Piastra di fondazione non inclusa

**\*** Caratteristiche tecniche centrale di comando a pagina 121

**SF** Modello senza frizione meccanica

### ACCESSORI



**AJ92190**  
Piastra di fondazione  
per SL e PASS



**AJ00910**  
Supporto a "L" da  
saldare per magneti finecorsa

### CENTRALI DI COMANDO



**AS05800**  
Centrale di comando consigliata  
per PASS2500 (SC380)  
Vedere pagina 120



**AJ00580**  
Pignone veloce 172 mm/sec.  
Z = 18 M 4



**AJ00470**  
Pignone maggiorato  
Z = 16 M 4



**AJ91112/3**  
4 mt di cremagliera in acciaio trafilato C40,  
M4 (30x12) zincata e forata (oltre 600 Kg),  
completa di 12 perni distanziali

|                |                                    |  | Cod.               |
|----------------|-----------------------------------------------------------------------------------------------------------------------|-------------------------------------------------------------------------------------|--------------------|
| KIT PASS 1241E | 1A x1 2 x1 3 x1 4 x2 5 x1 6 x1 7 x1  | SF EN                                                                               | 1 30 K1241EN/BFSLT |
| KIT PASS 1841E | 1B x1 2 x1 3 x1 4 x2 5 x1 6 x1 7 x1  | SF EN                                                                               | 1 30 K1841EN/BFSLT |

 Il Kit viene consegnato in colli separati

### IL KIT CONTIENE:



**1 PASS 1200-1800**  
Motore PASS con apparecchiatura SC230E



**2 70750**  
Lampeggiante completo DSL70750  
12-24-115-230V



**3 AU02910**  
DRS 4332 Ricevente 2 canali ad innesto per apparecchiature di comando



**4 AU03100**  
Radiocomando MAKO Rolling Code, 4 canali, frequenza 433 MHz



**5 AU01940**  
DCS100 Selettore a chiave da parete e per colonnine serie DCA + 3 chiavi

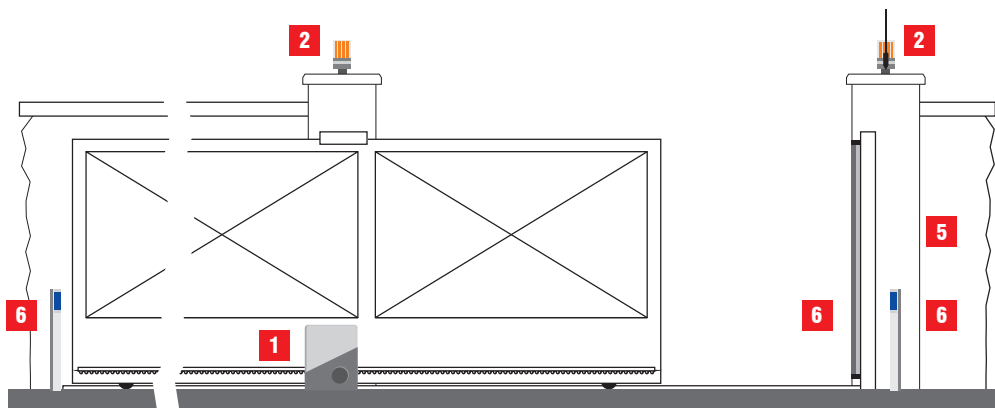


**6 AU02250**  
DCF180 Coppia di fotocellule sincronizzate, rotazione 180°, portata massima 30 m



**7 AJ75800**  
Targa cancello automatico

### SCHEMA DI INSTALLAZIONE





SISTEMI PER  
CANCELLI A BATTENTE.

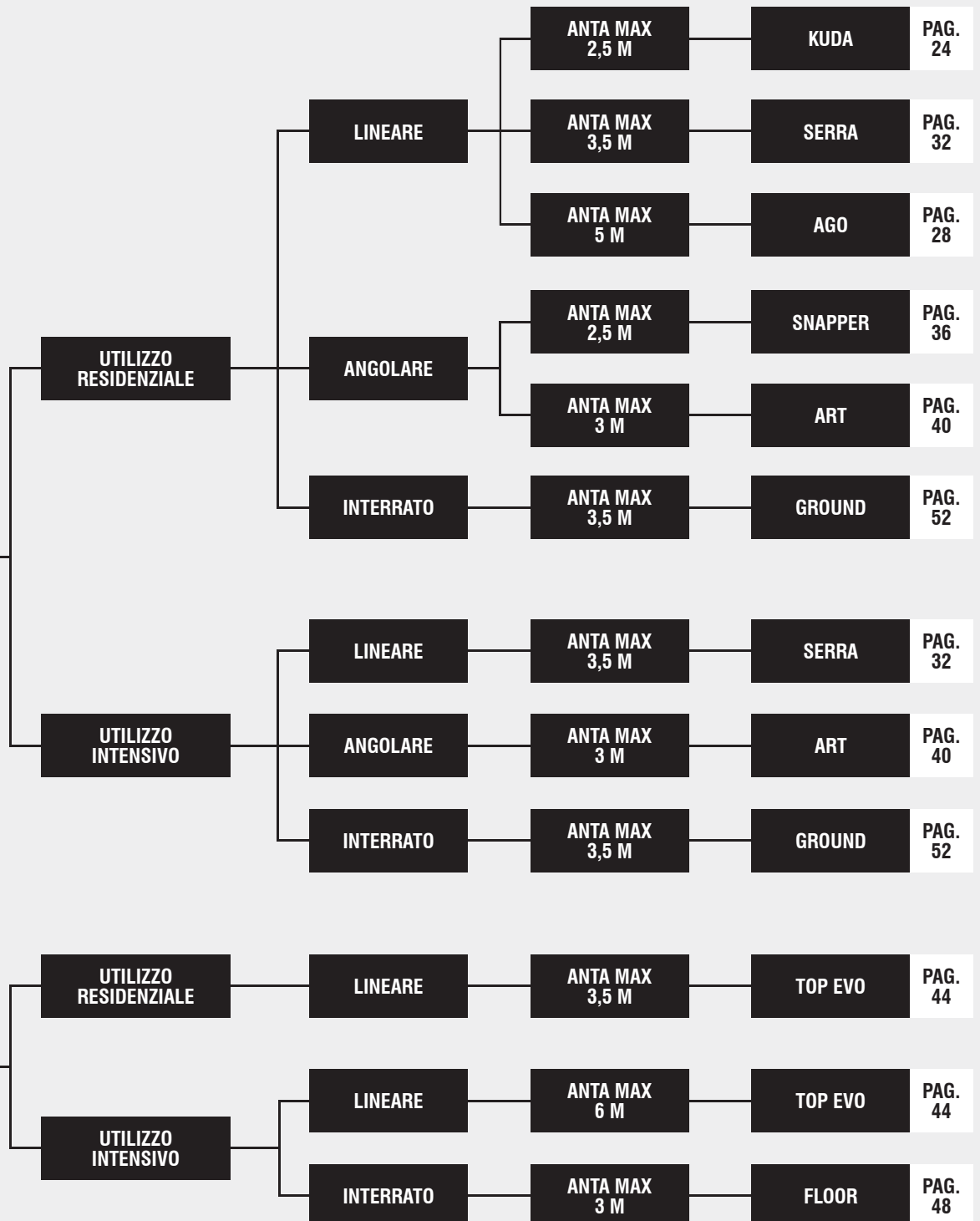
22



ELETTROMECCANICI

OLEODINAMICI







## SISTEMI PER CANCELLI A BATTENTE.

24

KUDA

24V

\*PRODOTTO DISPONIBILE  
ANCHE A 115 VAC

Operatore elettromeccanico a 24Vdc con encoder, dedicato ai cancelli a battente di piccole dimensioni e peso. Adatto per un uso residenziale.

### FACILE DA INSTALLARE

Grazie alle staffe regolabili senza necessità di saldare. La centralina di comando offre la funzione di completo auto-apprendimento. Cavo in dotazione.

### SILENZIOSO E VELOCE

Realizzato con ingranaggi in acciaio, bronzo-alluminio e polimeri speciali. Grazie a questa combinazione si può gestire una velocità di movimento elevata e regolabile.

### TECNOLOGICO E SICURO

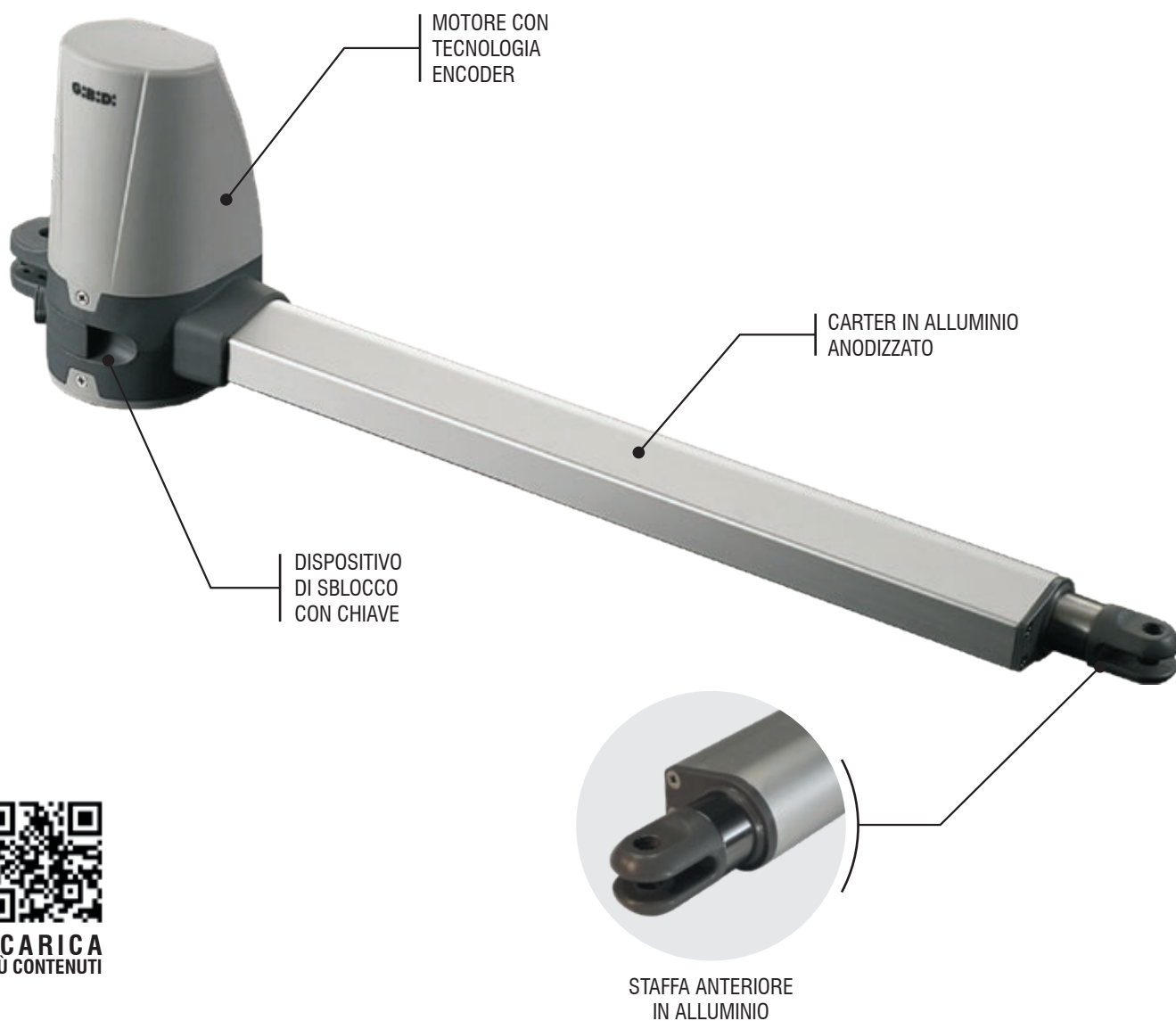
Encoder di ultima generazione. Grazie alle centrali di comando GIBIDI con funzione di regolazione della sensibilità antischiacciamento integrata, si può raggiungere il massimo livello di sicurezza, come previsto dalla normativa EN 12453.

### DESIGN

Il più compatto della sua categoria con un design affusolato e discreto che si adatta ad ogni tipo di cancello.

### ANTI BLACK-OUT

Grazie al pratico kit di batterie opzionali è in grado di assicurare la funzionalità del cancello anche in caso di black-out



SCARICA  
PIÙ CONTENUTI

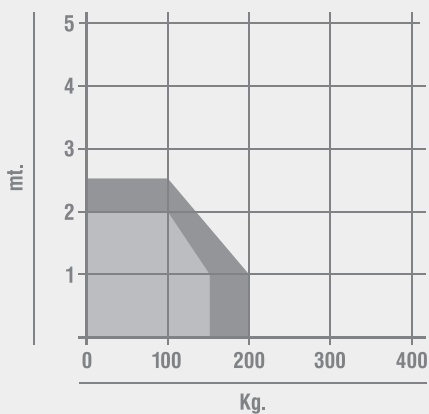
**CARATTERISTICHE TECNICHE**

|                            | <b>KUDA150</b>          | <b>KUDA200</b>          |
|----------------------------|-------------------------|-------------------------|
| Utilizzo                   | <b>RESIDENZIALE</b>     | <b>RESIDENZIALE</b>     |
| Frequenza di utilizzo      | <b>INTENSIVO</b>        | <b>INTENSIVO</b>        |
| Alimentazione motore       | <b>24 Vdc</b>           | <b>24 Vdc</b>           |
| Potenza assorbita          | <b>100W</b>             | <b>100W</b>             |
| Grado di protezione        | <b>IP44</b>             | <b>IP44</b>             |
| Velocità dello stelo       | <b>20 mm/s</b>          | <b>20 mm/s</b>          |
| Corsa max. stelo           | <b>360 mm</b>           | <b>400 mm</b>           |
| Forza max. spinta          | <b>1000 N</b>           | <b>1500 N</b>           |
| Regolazione della forza    | <b>ELETTRONICA</b>      | <b>ELETTRONICA</b>      |
| Regolazione della velocità | <b>SI **</b>            | <b>SI **</b>            |
| Lunghezza max. anta        | <b>2 m *</b>            | <b>2,5 m *</b>          |
| Temp. di funzionamento     | <b>-20°C + 60°C</b>     | <b>-20°C + 60°C</b>     |
| Encoder/Finecorsa          | <b>ENCODER</b>          | <b>ENCODER</b>          |
| Lubrificazione             | <b>GRASSO GBD WH-01</b> | <b>GRASSO GBD WH-01</b> |
| Peso operatore             | <b>4,5 Kg</b>           | <b>5 Kg</b>             |

\* In caso di applicazione su ante cieche/tamburate o superiori a 2,5 m, è obbligatorio l'uso di una elettroserratura

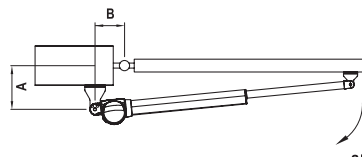
\*\* tramite apposita apparecchiatura di comando: BE24

**DIAGRAMMA DI APPLICAZIONE**



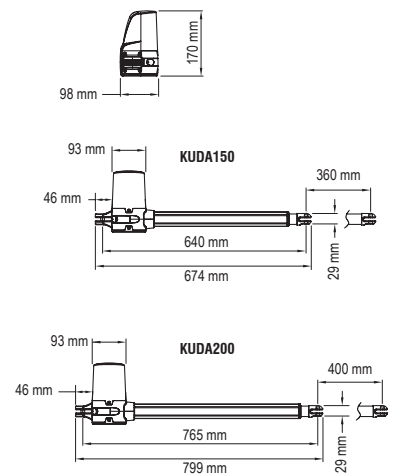
■ KUDA150    ■ KUDA200

**QUOTE D'INSTALLAZIONE**



|                | <b>B</b> | <b>A</b> | <b>B</b> |
|----------------|----------|----------|----------|
| <b>KUDA150</b> | 90°      | 180      | 180      |
| <b>KUDA150</b> | 110°     | 160      | 160      |
| <b>KUDA200</b> | 90°      | 200      | 200      |
| <b>KUDA200</b> | 110°     | 190      | 190      |

**DIMENSIONI**







## SISTEMI PER CANCELLI A BATTENTE.

26

KUDA

24V

\*PRODOTTO DISPONIBILE  
ANCHE A 115 VAC

|           |                  |                            |           |  |  | Cod.     |
|-----------|------------------|----------------------------|-----------|-------------------------------------------------------------------------------------|-------------------------------------------------------------------------------------|----------|
| <b>1A</b> | <b>KUDA150SX</b> | Operatore KUDA150 sinistro | <b>EN</b> | 1                                                                                   | 28                                                                                  | 15000/SX |
| <b>1A</b> | <b>KUDA150DX</b> | Operatore KUDA150 destro   | <b>EN</b> | 1                                                                                   | 28                                                                                  | 15000/DX |
| <b>1B</b> | <b>KUDA200SX</b> | Operatore KUDA200 sinistro | <b>EN</b> | 1                                                                                   | 20                                                                                  | 22000/SX |
| <b>1B</b> | <b>KUDA200DX</b> | Operatore KUDA200 destro   | <b>EN</b> | 1                                                                                   | 20                                                                                  | 22000/DX |

### ACCESSORI



**AJ01483**  
Kit batterie per BE24.



**AJ00632**  
Elettroserratura  
12 Vdc  
Vedere pag. 140



**P9AH06010**  
Coppia chiavi  
di sblocco



**AS06250**  
Per 1 o 2 motori (BE24)  
Vedere pagina 119



**AJ70164**  
Controbocchetta  
per montaggio orizzontale



**AJ70163**  
Incontro a terra  
per montaggio verticale



**AJ00862**  
Blocco anta destro/sinistro

### CENTRALI DI COMANDO

|                                                                                                                                                                                                                 |  |  | Cod.       |
|-----------------------------------------------------------------------------------------------------------------------------------------------------------------------------------------------------------------|-------------------------------------------------------------------------------------|-------------------------------------------------------------------------------------|------------|
| <b>KIT KUDA150</b> <b>1A</b> x2 <b>2</b> x1 <b>3</b> x1 <b>4</b> x1 <b>5</b> x2 <b>6</b> x1 <b>7</b> x1 <b>8</b> x1  <b>EN</b> | 1                                                                                   | 24                                                                                  | K155/BFSLT |
| <b>KIT KUDA200</b> <b>1B</b> x2 <b>2</b> x1 <b>3</b> x1 <b>4</b> x1 <b>5</b> x2 <b>6</b> x1 <b>7</b> x1 <b>8</b> x1  <b>EN</b> | 1                                                                                   | 20                                                                                  | K205/BFSLT |

**IL KIT CONTIENE:**



**1 KUDA 150-200**  
Operatori KUDA



**2 AS06250**  
Per 1 o 2 motori  
(BE24)



**3 Scheda radio**  
ricevente incorporata



**4 70750**  
Lampeggiante completo  
DSL70750  
12-24-115-230V



**5 AU03100**  
Radiocomando MAKO  
Rolling Code, 4 canali,  
frequenza 433 MHz



**6 AU01940**  
DCS100 Selettore a chiave  
da parete e per colonnine  
serie DCA + 3 chiavi

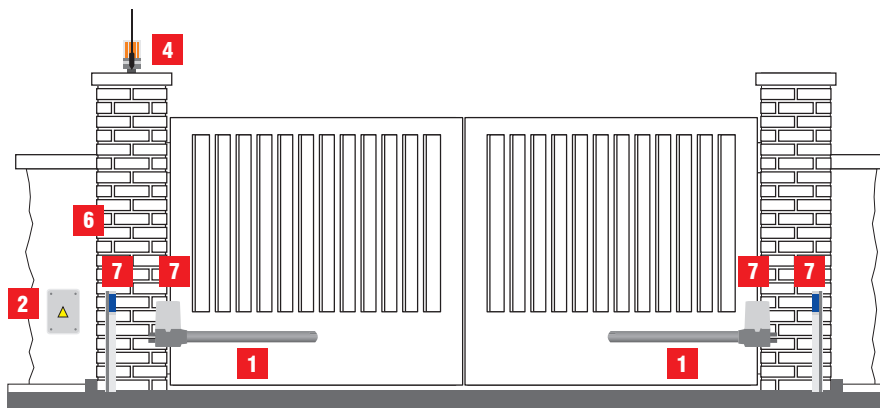


**7 AU02250**  
DCF180 Coppia di fotocellule  
sincronizzate, rotazione 180°,  
portata massima 30 m



**8 AJ75800**  
Targa cancello automatico

**SCHEMA DI INSTALLAZIONE**





## SISTEMI PER CANCELLI A BATTENTE.

28 AGO

230-24V \*PRODOTTO DISPONIBILE  
ANCHE A 115 VAC

Operatore elettromeccanico a 230 Vac e 24 Vdc con encoder, dedicato ai cancelli a battente di medie e grandi dimensioni. Adatto per un uso residenziale e condominiale

### FACILE DA INSTALLARE

Grazie alle staffe regolabili senza necessità di saldare.

### SILENZIOSO E VELOCE

Realizzato con ingranaggi in acciaio, bronzo-alluminio. Grazie a questa combinazione si può gestire una velocità di movimento elevata e regolabile.

### TECNOLOGICO E SICURO

La versione 24 Vdc è dotata di encoder per la gestione

semplificata della programmazione automatica e regolazione della sensibilità antischiacciamento integrata. Il massimo livello di sicurezza, come previsto dalla normativa EN 12453.

### DESIGN E AFFIDABILITÀ

Il più compatto della sua categoria con un design affusolato e discreto che si adatta ad ogni tipo di cancello. Realizzato interamente in alluminio pressofuso e acciaio verniciato a polveri. Lo stelo è in acciaio INOX.

### ANTI BLACK-OUT

Grazie al pratico kit di batterie opzionali è in grado di assicurare la funzionalità del cancello anche in caso di black-out



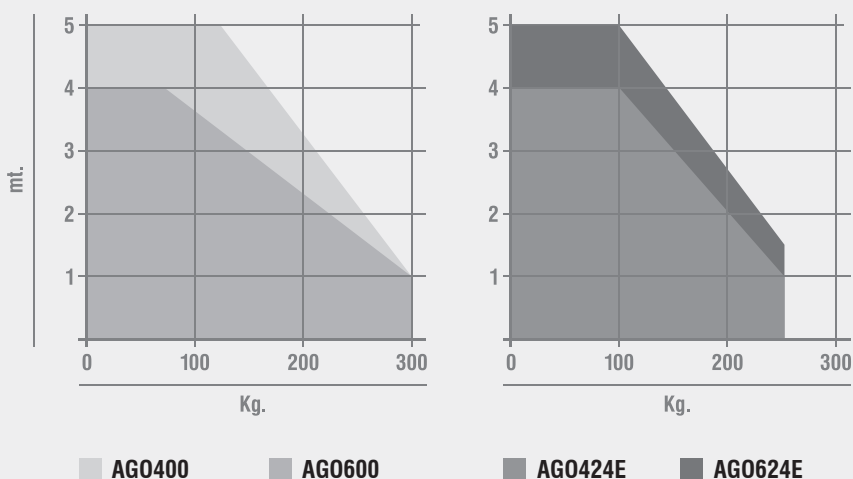
SCARICA  
PIÙ CONTENUTI

## CARATTERISTICHE TECNICHE

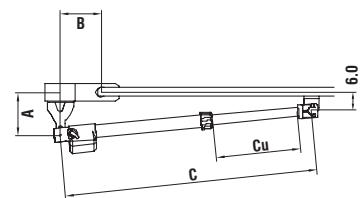
|                            | AGO400             | AGO600             | AGO424E                  | AGO624E                  |
|----------------------------|--------------------|--------------------|--------------------------|--------------------------|
| Utilizzo                   | RESIDENZIALE       | RESIDENZIALE       | RESIDENZIALE / INTENSIVO | RESIDENZIALE / INTENSIVO |
| Frequenza di utilizzo      | 30%                | 30%                | 90%                      | 90%                      |
| Alimentazione motore       | 230 Vac - 50/60 Hz | 230 Vac - 50/60 Hz | 24 Vdc                   | 24 Vdc                   |
| Potenza assorbita          | 1,5 A              | 1,5 A              | 0,5 - 5,5 A              | 0,5 - 5,5 A              |
| Grado di protezione        | IP43               | IP43               | IP43                     | IP43                     |
| Velocità dello stelo       | 18 mm/s            | 18 mm/s            | 18 mm/s                  | 18 mm/s                  |
| Corsa max. stelo           | 400 mm             | 600 mm             | 400 mm                   | 600 mm                   |
| Forza max. spinta          | 1600 N             | 1600 N             | 1500 N                   | 1500 N                   |
| Regolazione della forza    | ELETTRONICA        | ELETTRONICA        | ELETTRONICA              | ELETTRONICA              |
| regolazione della velocità | SI                 | SI                 | SI                       | SI                       |
| Lunghezza max. anta        | 4 m *              | 5 m *              | 4 m *                    | 5 m *                    |
| Temp. di funzionamento     | -25°C +60°C        | -25°C +60°C        | -25°C +60°C              | -25°C +60°C              |
| Encoder/Finecorsa          | NO                 | NO                 | ENCODER                  | ENCODER                  |
| Lubrificazione             | GRASSO GBD WH-01   | GRASSO GBD WH-01   | GRASSO GBD WH-01         | GRASSO GBD WH-01         |
| Peso operatore             | 5,5 Kg             | 6,0 Kg             | 5,5 Kg                   | 6,0 Kg                   |

\* In caso di applicazione su ante cieche/tamburate o superiori a 2,5 m, è obbligatorio l'uso di una elettroserratura

### DIAGRAMMA DI APPLICAZIONE



### QUOTE D'INSTALLAZIONE



| APERTURE 95° |     |     |      |     |
|--------------|-----|-----|------|-----|
|              | A   | B   | C    | Cu  |
| AGO400       | 145 | 145 | 1122 | 478 |
| AGO600       | 280 | 280 | 1532 | 678 |

| APERTURE 120° |     |     |      |     |
|---------------|-----|-----|------|-----|
|               | A   | B   | C    | Cu  |
| AGO400        | 170 | 110 | 1122 | 478 |
| AGO600        | 310 | 120 | 1532 | 678 |




# SISTEMI PER CANCELLI A BATTENTE.

30

AGO

230-24V

\*PRODOTTO DISPONIBILE  
ANCHE A 115 VAC

|           |                  |                            |  |  | Cod.     |
|-----------|------------------|----------------------------|-------------------------------------------------------------------------------------|-------------------------------------------------------------------------------------|----------|
| <b>1A</b> | <b>AGO400SX</b>  | Operatore AGO400 sinistro  | 1                                                                                   | 40                                                                                  | 16000/SX |
| <b>1A</b> | <b>AGO400DX</b>  | Operatore AGO400 destro    | 1                                                                                   | 40                                                                                  | 16000/DX |
|           | <b>AGO600SX</b>  | Operatore AGO600 sinistro  | 1                                                                                   | 21                                                                                  | 17000/SX |
|           | <b>AGO600DX</b>  | Operatore AGO600 destro    | 1                                                                                   | 21                                                                                  | 17000/DX |
| <b>1B</b> | <b>AGO424ESX</b> | Operatore AGO424E sinistro | 1                                                                                   | 40                                                                                  | 16024/SX |
| <b>1B</b> | <b>AGO424EDX</b> | Operatore AGO424E destro   | 1                                                                                   | 40                                                                                  | 16024/DX |
|           | <b>AGO624ESX</b> | Operatore AGO624E sinistro | 1                                                                                   | 21                                                                                  | 17024/SX |
|           | <b>AGO624EDX</b> | Operatore AGO624E destro   | 1                                                                                   | 21                                                                                  | 17024/DX |

## ACCESSORI



**AJ01483**  
Kit batterie per BE24.



**AJ00632**  
Elettroserratura  
12 Vdc  
Vedere pag. 140



**AJ70164**  
Controbocchetta  
per montaggio orizzontale



**AJ70163**  
Incontro a terra  
per montaggio verticale



**AJ00862**  
Blocco anta destro/sinistro

## CENTRALI DI COMANDO





**AS06320**  
Per 1 o 2 motori (F4)  
Vedere pagina 118



**AS06250**  
Per 1 o 2 motori (BE24)  
Vedere pagina 119



|             |  |  | Cod.       |
|-------------|-------------------------------------------------------------------------------------|-------------------------------------------------------------------------------------|------------|
| KIT AGO400  | 1                                                                                   | 20                                                                                  | K160/BFSLT |
| KIT AGO424E | 1                                                                                   | 20                                                                                  | K164/BFSLT |

IL KIT CONTIENE:



**1** AGO 400-424  
Operatori AGO



**2A** AS06320  
Per 1 o 2 motori  
(F4)



**2B** AS06250  
Per 1 o 2 motori  
(BE24)



**3A** AU02910  
DRS 4332 Ricevente  
2 canali ad innesto  
per apparecchiature  
di comando



**3B** Scheda radio  
ricevente incorporata



**4** 70750  
Lampeggiante completo  
DSL70750  
12-24-115-230V



**5** AU03100  
Radiocomando MAKO  
Rolling Code, 4 canali,  
frequenza 433 MHz



**6** AU01940  
DCS100 Selettore a chiave  
da parete e per colonnine  
serie DCA + 3 chiavi

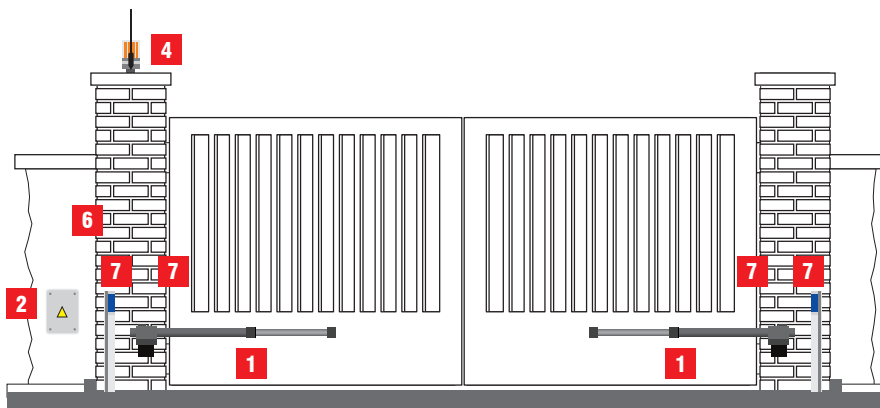


**7** AU02250  
DCF180 Coppia di fotocellule  
sincronizzate, rotazione 180°,  
portata massima 30 m



**8** AJ75800  
Targa cancello automatico

SCHEMA DI INSTALLAZIONE





## SISTEMI PER CANCELLI A BATTENTE.

32

SERRA300

230-24V

\*PRODOTTO DISPONIBILE  
ANCHE A 115 VAC

Operatore elettromeccanico a 230 Vac oppure a 24 Vdc con encoder, dedicato ai cancelli a battente di medie e grandi dimensioni. Adatto per un uso intensivo.

### FACILE DA INSTALLARE

Operatore ed encoder pre-cablato, staffe regolabili in dotazione e fermi anta integrati.

### SILENZIOSO E VELOCE

Realizzato con ingranaggi in acciaio e bronzo-alluminio. Grazie a questa combinazione si può gestire una velocità di movimento elevata e regolabile.

### TECNOLOGICO E SICURO

Encoder di ultima generazione, motore robusto adatto anche

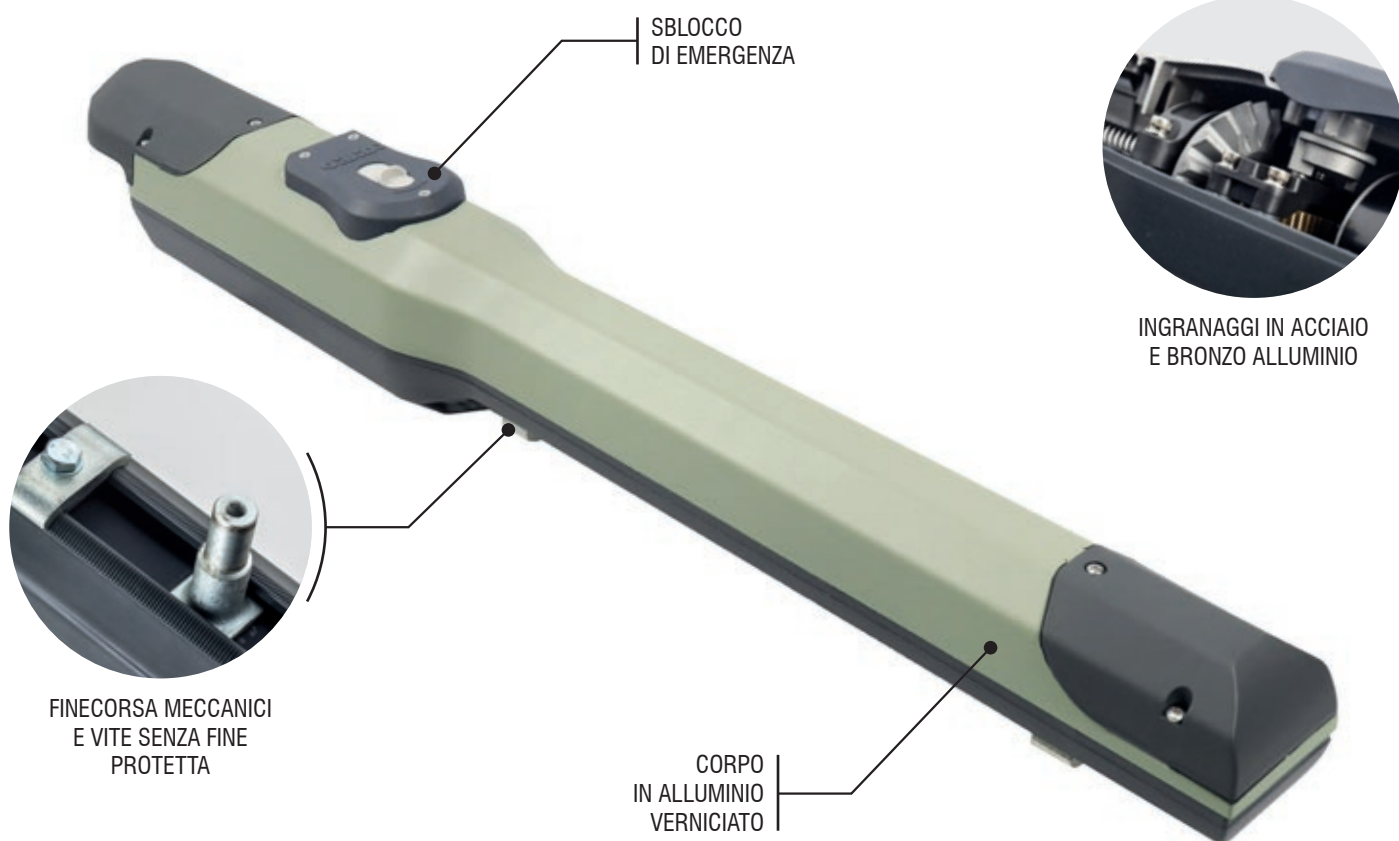
agli usi più gravosi. Ingranaggi e vite di trascinamento completamente protetti. Grazie alle centrali di comando GIBIDI con funzione di regolazione della sensibilità antischiacciamento integrata, si può raggiungere il massimo livello di sicurezza, come previsto dalla normativa EN 12453.

### DESIGN

Realizzato con doppio guscio di alluminio pressofuso e verniciato a polveri, linee morbide ed attuali per adattarsi ad ogni tipo di cancello.

### ANTI BLACK-OUT

Grazie al pratico kit di batterie opzionali è in grado di assicurare la funzionalità del cancello anche in caso di black-out.



SCARICA  
PIÙ CONTENUTI

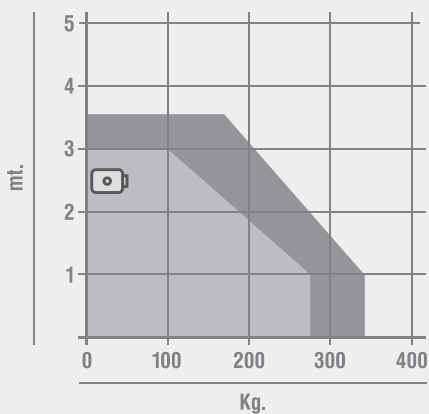
**CARATTERISTICHE TECNICHE**

|                            | <b>SERRA321</b>         | <b>SERRA 330</b>        |
|----------------------------|-------------------------|-------------------------|
| Utilizzo                   | <b>INTENSIVO</b>        | <b>RESIDENZIALE</b>     |
| Frequenza di utilizzo      | <b>90%</b>              | <b>30%</b>              |
| Alimentazione motore       | <b>24 Vdc</b>           | <b>230 Vac</b>          |
| Potenza assorbita          | <b>100 W</b>            | <b>250 W</b>            |
| Grado di protezione        | <b>IP44</b>             | <b>IP44</b>             |
| Velocità dello stelo       | <b>20mm/s</b>           | <b>18mm/s</b>           |
| Corsa max. stelo           | <b>320 mm</b>           | <b>320 mm</b>           |
| Forza max. spinta          | <b>1500 N</b>           | <b>1200 N</b>           |
| Regolazione della forza    | <b>ELETTRONICA</b>      | <b>ELETTRONICA</b>      |
| Regolazione della velocità | <b>SI **</b>            | <b>NO</b>               |
| Lunghezza max. anta        | <b>3,5 m *</b>          | <b>3,5 m *</b>          |
| Temp. di funzionamento     | <b>-25°C + 60°C</b>     | <b>-25°C + 60°C</b>     |
| Encoder/Finecorsa          | <b>encoder</b>          | <b>No</b>               |
| Lubrificazione             | <b>grasso GBD WH-01</b> | <b>GRASSO GBD WH-01</b> |
| Peso operatore             | <b>8,2 Kg</b>           | <b>8,2 Kg</b>           |

\* In caso di applicazione su ante cieche/tamburate o superiori a 2,5 m, è obbligatorio l'uso di una elettroserratura

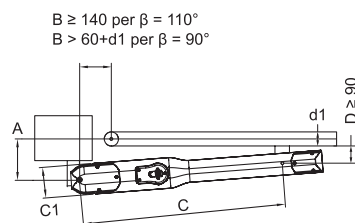
\*\* tramite apposita apparecchiatura di comando: BE24

**DIAGRAMMA DI APPLICAZIONE**



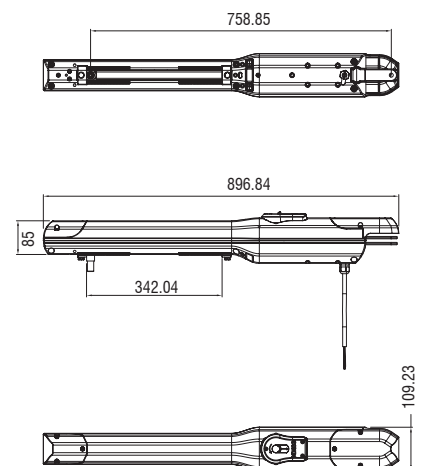
■ Applicazione consigliata    ■ Applicazione limite  
 □ Elettroserratura

**QUOTE D'INSTALLAZIONE**





|                 | <b>B</b> | <b>A</b> | <b>B</b> | <b>C</b> | <b>D</b> | <b>C1</b> |
|-----------------|----------|----------|----------|----------|----------|-----------|
| <b>SERRA320</b> | 90°      | 140      | 125      | 725      | 100      | 109x151   |
| <b>SERRA320</b> | 90°      | 150      | 150      | 731      | 100      | 109x151   |
| <b>SERRA320</b> | 100°     | 140      | 140      | 730      | 90       | 109x151   |
| <b>SERRA320</b> | 110°     | 120      | 140      | 730      | 90       | 109x151   |

**DIMENSIONI**





|           |                 |                                              |           |  |  | Cod.  |
|-----------|-----------------|----------------------------------------------|-----------|-------------------------------------------------------------------------------------|-------------------------------------------------------------------------------------|-------|
| <b>1A</b> | <b>SERRA321</b> | 24V con encoder e fermi meccanici regolabili | <b>EN</b> | 1                                                                                   | 50                                                                                  | 15841 |
| <b>1B</b> | <b>SERRA330</b> | 230V con fermi meccanici regolabili          |           | 1                                                                                   | 50                                                                                  | 15843 |

ACCESSORI



**AJ00513**  
Piastra di fissaggio  
da saldare



**AJ01570**  
Staffe opzionali  
regolabili ad avvitare  
per SERRA 320.



**AJ01483**  
Kit batterie per BE24.



**AJ00632**  
Elettroserratura  
12 Vdc  
Vedere pag. 140



**AJ70164**  
Controbocchetta  
per montaggio orizzontale



**AJ70163**  
Incontro a terra  
per montaggio verticale



**AJ00862**  
Blocco anta destro/sinistro

CENTRALI DI COMANDO



**AS06250**  
Per 1 o 2 motori (BE24)  
Vedere pagina 119



**AS06320 (F4)**  
Vedere pag. 118

|              |    |    |    |    |   |    |   |    |   |    |   |    |   |    |   |    |   | Cod. |   |    |            |
|--------------|----|----|----|----|---|----|---|----|---|----|---|----|---|----|---|----|---|------|---|----|------------|
| KIT SERRA321 | 1A | x2 | 2A | x1 | 3 | x1 | 4 | x1 | 5 | x2 | 6 | x1 | 7 | x1 | 8 | x1 | 🔑 | EN   | 1 | 15 | K321/BFSLT |
| KIT SERRA330 | 1B | x2 | 2B | x1 | 3 | x1 | 4 | x1 | 5 | x2 | 6 | x1 | 7 | x1 | 8 | x1 | 🔑 | EN   | 1 | 15 | K322/BFSLT |

IL KIT CONTIENE:



**1 SERRA**  
Operatori SERRA



**2A AS06250**  
Per 1 o 2 motori  
(BE24)



**2B AS06320**  
Per 1 o 2 motori  
(F4)



**3** Scheda radio  
ricevente incorporata



**4 70750**  
Lampeggiante completo  
DSL70750  
12-24-115-230V



**5 AU03100**  
Radiocomando MAKO  
Rolling Code, 4 canali,  
frequenza 433 MHz



**6 AU01940**  
DCS100 Selettore a chiave  
da parete e per colonnine  
serie DCA + 3 chiavi

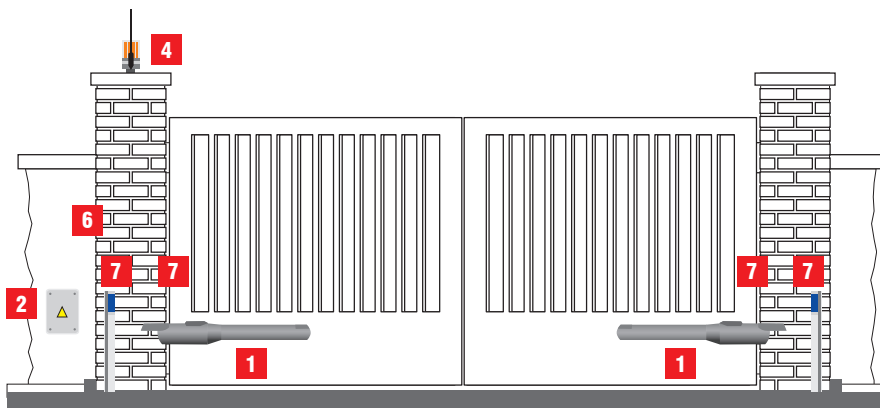


**7 AU02250**  
DCF180 Coppia di fotocellule  
sincronizzate, rotazione 180°,  
portata massima 30 m



**8 AJ75800**  
Targa cancello automatico

SCHEMA DI INSTALLAZIONE





## SISTEMI PER CANCELLI A BATTENTE.

36 **SNAPPER**

24V \*PRODOTTO DISPONIBILE  
ANCHE A 115 VAC

Operatore elettromeccanico a 24 Vdc con encoder, dedicato ai cancelli a battente di piccole dimensioni e peso. Adatto per un uso residenziale.

### FACILE DA INSTALLARE

Grazie alle staffe regolabili senza necessità di saldare. La centralina di comando offre la funzione di completo auto-apprendimento.

### SILENZIOSO E VELOCE

Realizzato con ingranaggi in acciaio, bronzo-alluminio e polimeri speciali. Grazie a questa combinazione si può gestire una velocità di movimento elevata e regolabile.

### TECNOLOGICO E SICURO

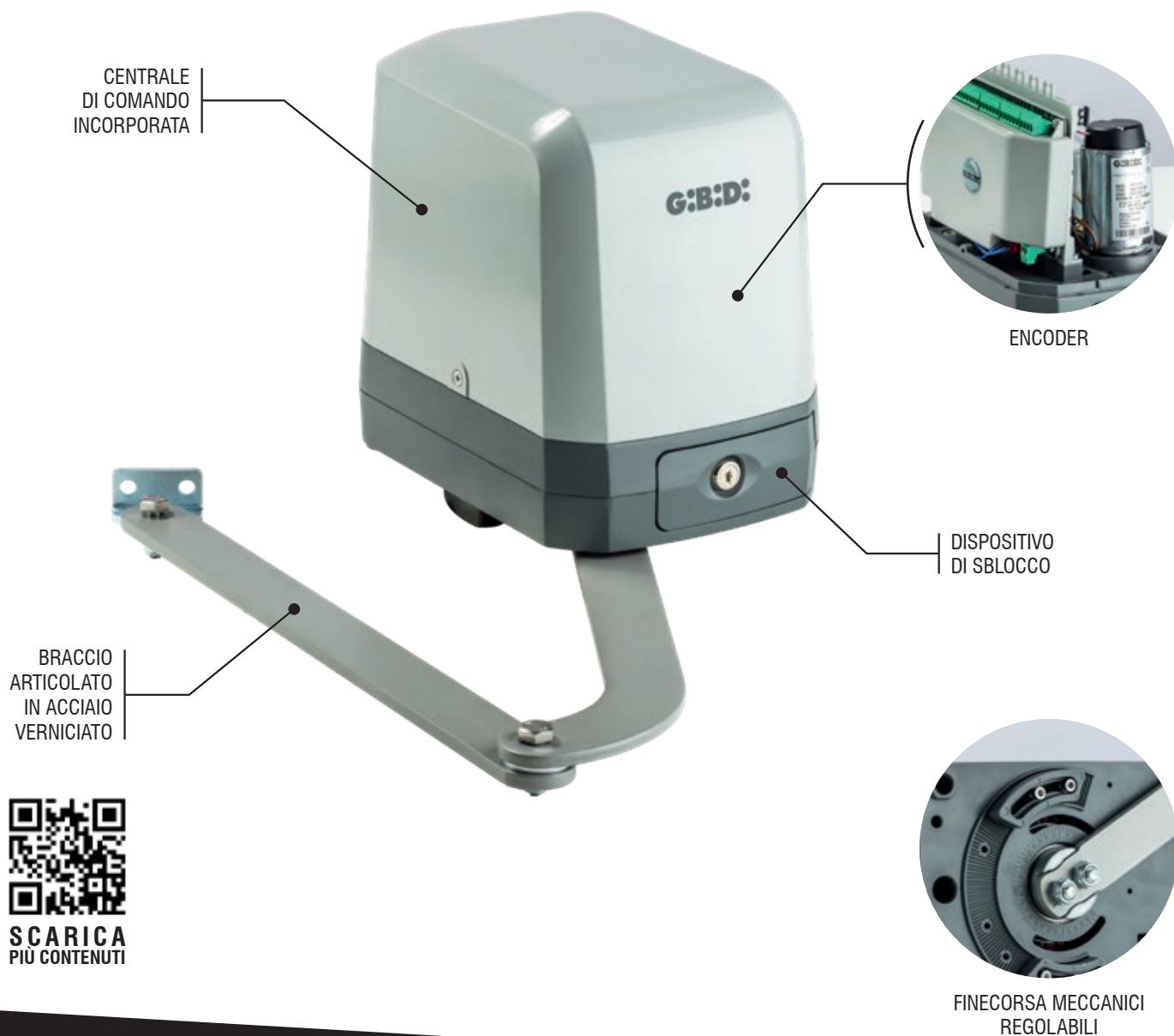
Encoder di ultima generazione. Grazie alle centrali di comando GIBIDI con funzione di regolazione della sensibilità antischiacciamento integrata, si può raggiungere il massimo livello di sicurezza, come previsto dalla normativa EN 12453.

### DESIGN

Il più compatto della sua categoria con un design affusolato e discreto che si adatta ad ogni tipo di cancello.

### ANTI BLACK-OUT

Grazie al pratico kit di batterie opzionali è in grado di assicurare la funzionalità del cancello anche in caso di black-out.



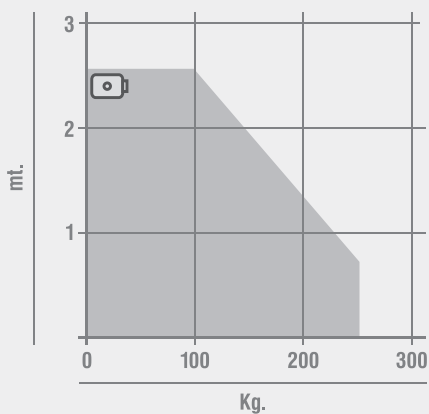
SCARICA  
PIÙ CONTENUTI

**CARATTERISTICHE TECNICHE**

|                            | <b>SNAPPER</b>          |
|----------------------------|-------------------------|
| Utilizzo                   | <b>RESIDENZIALE</b>     |
| Frequenza di utilizzo      | <b>INTENSIVO</b>        |
| Alimentazione motore       | <b>24Vdc</b>            |
| Potenza assorbita          | <b>100W</b>             |
| Grado di protezione        | <b>IP44</b>             |
| Velocità rotazione albero  | <b>10°/s</b>            |
| Forza max. spinta          | <b>200 Nm</b>           |
| Regolazione della forza    | <b>ELETTRONICA</b>      |
| Regolazione della velocità | <b>ELETTRONICA **</b>   |
| Lunghezza max. anta        | <b>2,5 m *</b>          |
| Temp. di funzionamento     | <b>-20°C +60°C</b>      |
| Encoder/Finecorsa          | <b>ENCODER</b>          |
| Lubrificazione             | <b>GRASSO GBD WH-01</b> |
| Peso operatore             | <b>6 KG</b>             |

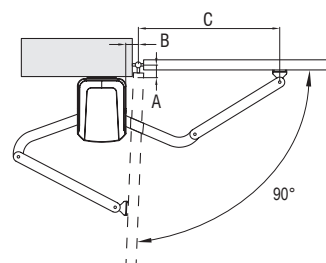
- \* In caso di applicazione su ante cieche/tamburate o superiori a 2,5 m, è obbligatorio l'uso di una elettroserratura
- \*\* tramite apposita apparecchiatura di comando: BE24

**DIAGRAMMA DI APPLICAZIONE**



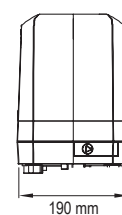
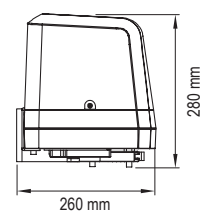
☐ Elettroserratura    ■ Applicazione consigliata

**QUOTE D'INSTALLAZIONE**



| C ↘ | B   |     |     |
|-----|-----|-----|-----|
|     | 50  | 100 | 150 |
| 50  | 625 | 575 | 545 |
| 100 | 615 | 565 | 540 |
| 150 | 600 | 550 | /   |
| 200 | 585 | 535 | /   |
| 250 | 565 | 515 | /   |
| 300 | 540 | /   | /   |

**DIMENSIONI**





## SISTEMI PER CANCELLI A BATTENTE.

38

SNAPPER

24V

\*PRODOTTO DISPONIBILE  
ANCHE A 115 VAC

|           |                                            |  |  | Cod.             |
|-----------|--------------------------------------------|-------------------------------------------------------------------------------------|-------------------------------------------------------------------------------------|------------------|
| <b>1A</b> | <b>SNAPPER-1</b> Con apparecchiatura BE24* | 1                                                                                   | 40                                                                                  | <b>SNAPPER-1</b> |
| <b>1B</b> | <b>SNAPPER-0</b> Solo operatore            | 1                                                                                   | 40                                                                                  | <b>SNAPPER-0</b> |

! Braccio articolato non incluso  
\* Con radio ricevente incorporata

### ACCESSORI



**AJ30910**  
Braccio articolato  
380 x 430 mm



**AJ01600**  
Kit batterie per Snapper



**AJ00632**  
Elettroserratura  
12 Vdc  
Vedere pag. 140



**AS06250**  
Per 1 o 2 motori (BE24)  
Vedere pagina 119



**AJ70164**  
Controbocchetta  
per montaggio orizzontale



**AJ70163**  
Incontro a terra  
per montaggio verticale



**AJ00862**  
Blocco anta destro/sinistro



|             |              |              |             |             |             |             |             |             |             |             |  |   |    |            |
|-------------|--------------|--------------|-------------|-------------|-------------|-------------|-------------|-------------|-------------|-------------|--|---|----|------------|
| KIT SNAPPER | <b>1A</b> x1 | <b>1B</b> x1 | <b>2</b> x1 | <b>3</b> x2 | <b>4</b> x1 | <b>5</b> x1 | <b>6</b> x2 | <b>7</b> x1 | <b>8</b> x1 | <b>9</b> x1 |  |   |    | Cod.       |
|             |              |              |             |             |             |             |             |             |             |             |  | 1 | 24 | K454/BFSLT |

**IL KIT CONTIENE:**



**1 SNAPPER**  
Operatori SNAPPER



**2 AS06250**  
Per 1 o 2 motori  
(BE24)



**3 AJ30910**  
Bracci articolati  
380 x 430 mm



**4** Scheda radio  
ricevente incorporata



**5 70750**  
Lampeggiante completo  
DSL70750  
12-24-115-230V



**6 AU03100**  
Radiocomando MAKO  
Rolling Code, 4 canali,  
frequenza 433 MHz



**7 AU01940**  
DCS100 Selettore a chiave  
da parete e per colonnine  
serie DCA + 3 chiavi

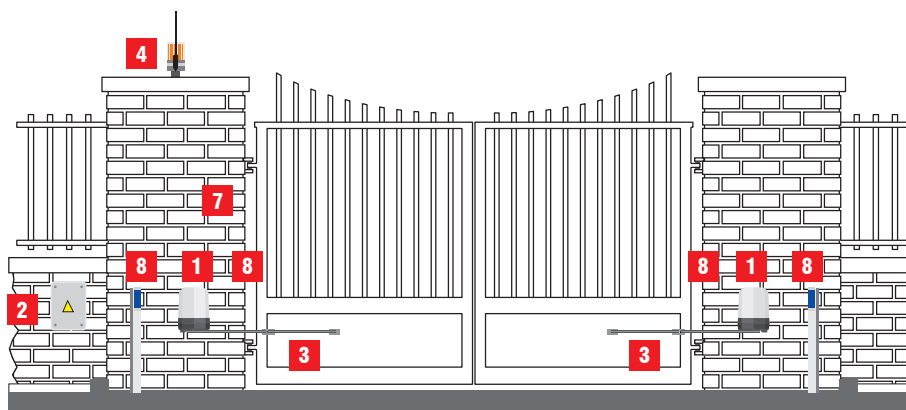


**8 AU02250**  
DCF180 Coppia di fotocellule  
sincronizzate, rotazione 180°,  
portata massima 30 m



**9 AJ75800**  
Targa cancello automatico

**SCHEMA DI INSTALLAZIONE**





## SISTEMI PER CANCELLI A BATTENTE.

40 ART

230-24V \*PRODOTTO DISPONIBILE  
ANCHE A 115 VAC

Operatori elettromeccanici a 230Vac e 24Vdc a braccio articolato, dedicati ai cancelli a battente di medie dimensioni e peso. Adatti sia per uso residenziale che intensivo

### FACILE DA INSTALLARE

Grazie alla piastra di fissaggio speciale si fissa rapidamente senza necessità di saldature, finecorsa integrati e pre-cablati.

### SILENZIOSO E VELOCE

Estremamente silenzioso grazie all'uso di materiali scelti e finiture curate degli ingranaggi. Nella versione a 24Vdc possibilità di regolare la velocità di apertura

### TECNOLOGICO E SICURO

ART è costruito interamente in acciaio e lega di bronzo-alluminio, è robusto ed affidabile nel tempo. Possibilità di utilizzare lo speciale selettore a parete con sblocco motore remoto.

### UNA GAMMA COMPLETA E AFFIDABILE

Grazie agli accessori dedicati è possibile installare ART anche in presenza di grandi pilastri e ottenere aperture dell'anta fino a 130°.

DISPOSITIVO  
DI SBLOCCO



BRACCIO  
ARTICOLATO



SCARICA  
PIÙ CONTENUTI



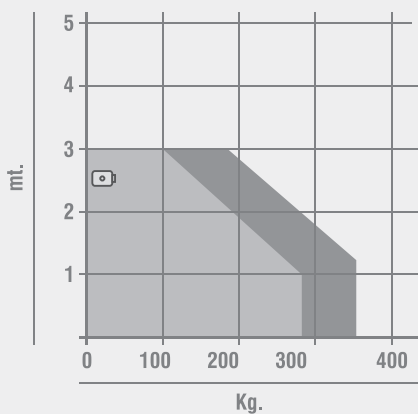
INGRANAGGI IN  
ACCIAIO E BRONZO

**CARATTERISTICHE TECNICHE**

|                            | <b>ART5000</b>            | <b>ART5024</b>          |
|----------------------------|---------------------------|-------------------------|
| Utilizzo                   | <b>RESIDENZIALE</b>       | <b>INTENSIVO</b>        |
| Frequenza di utilizzo      | <b>30%</b>                | <b>40%</b>              |
| Alimentazione motore       | <b>230 Vac - 50/60 Hz</b> | <b>24 Vdc</b>           |
| Potenza assorbita          | <b>200W</b>               | <b>100W</b>             |
| Grado di protezione        | <b>IP53</b>               | <b>IP53</b>             |
| Velocità rotazione albero  | <b>7,8°/s</b>             | <b>5,6°/s</b>           |
| Forza max. spinta          | <b>250 Nm</b>             | <b>250 Nm</b>           |
| Regolazione della forza    | <b>ELETTRONICA</b>        | <b>ELETTRONICA</b>      |
| Regolazione della velocità | <b>ELETTRONICA **</b>     | <b>ELETTRONICA **</b>   |
| Lunghezza max. anta        | <b>3 m *</b>              | <b>3 m *</b>            |
| Temp. di funzionamento     | <b>-20°C + 60°C</b>       | <b>-20°C + 60°C</b>     |
| Encoder/Finecorsa          | <b>FINECORSO - A/C</b>    | <b>FINECORSO - A/C</b>  |
| Lubrificazione             | <b>GRASSO GBD WH-01</b>   | <b>GRASSO GBD WH-01</b> |
| Peso operatore             | <b>11,1 Kg</b>            | <b>11,1 Kg</b>          |

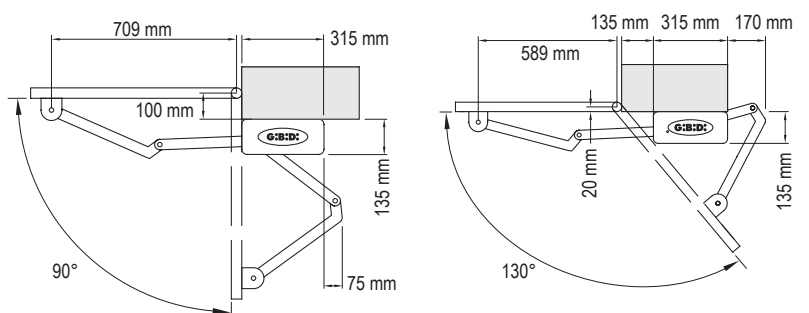
- \* In caso di applicazione su ante cieche/tamburate o superiori a 2,5 m, è obbligatorio l'uso di una elettroserratura
- \*\* tramite apposita apparecchiatura di comando: BA230 per ART5000, BA24 per ART5024

**DIAGRAMMA DI APPLICAZIONE**



- Applicazione consigliata
- Applicazione limite
- Elettroserratura

**QUOTE D'INSTALLAZIONE E DIMENSIONI**





|           |                |                                     |  |  | Cod.  |
|-----------|----------------|-------------------------------------|-------------------------------------------------------------------------------------|-------------------------------------------------------------------------------------|-------|
| <b>1A</b> | <b>ART5000</b> | Con fincorsa in apertura e chiusura | 1                                                                                   | 30                                                                                  | 30510 |
| <b>1B</b> | <b>ART5024</b> | Con fincorsa in apertura e chiusura | 1                                                                                   | 30                                                                                  | 30524 |

**EN**

**!** Braccio articolato non incluso

ACCESSORI



**AJ00311**  
Kit sblocco esterno ART  
con funzione anche da  
selettore a chiave



**AJ30900**  
Braccio articolato  
425 x 460 mm



**AJ50139**  
Braccio lungo articolato  
rinforzato per pilastri di grandi  
dimensioni (600 x 540 mm)



**AJ01482**  
Kit batterie per BA24.



**AJ00632**  
Elettroserratura  
12 Vdc (ART5000)  
Vedere pag. 140



**AJ00642**  
Elettroserratura  
24 Vdc (ART5024)  
Vedere pag. 140

CENTRALI DI COMANDO



**Per ART5000**  
**AS06320 (F4)**  
Vedere pag. 118



**Per ART5000**  
**AS05581 (BA 230)**  
Vedere pag. 118



**Per ART5000**  
**AS05060 (BA 100)**  
Vedere pag. 118



**Per ART5024**  
**AS06300 (BA 24)**  
Vedere pag. 118

|             |    |    |    |    |   |    |   |    |   |    |   |    |   |    |   |    |   |    | Cod. |    |   |    |            |            |
|-------------|----|----|----|----|---|----|---|----|---|----|---|----|---|----|---|----|---|----|------|----|---|----|------------|------------|
| KIT ART5000 | 1A | x2 | 2A | x1 | 3 | x2 | 4 | x1 | 5 | x1 | 6 | x2 | 7 | x1 | 8 | x1 | 9 | x1 |      | 1  |   | 12 | K351/BFSLT |            |
| KIT ART5024 | 1B | x2 | 2B | x1 | 3 | x2 | 4 | x1 | 5 | x1 | 6 | x2 | 7 | x1 | 8 | x1 | 9 | x1 |      | EN | 1 |    | 12         | K354/BFSLT |

! A richiesta i kit possono essere realizzati con la centrale di comando BA230

IL KIT CONTIENE:



**1 ART**  
Operatori ART



**2A AS06320**  
Per 1 o 2 motori (F4)



**2C AS06300**  
Per 1 o 2 motori (BA 24)



**3 AJ30900**  
Bracci articolati 425 x 460 mm



**4 AU02910**  
DRS 4332 Ricevente 2 canali ad innesto per apparecchiature di comando



**5 70750**  
Lampeggiante completo DSL70750 12-24-115-230V



**6 AU03100**  
Radiocomando MAKO Rolling Code, 4 canali, frequenza 433 MHz



**7 AU01940**  
DCS100 Selettore a chiave da parete e per colonnine serie DCA + 3 chiavi

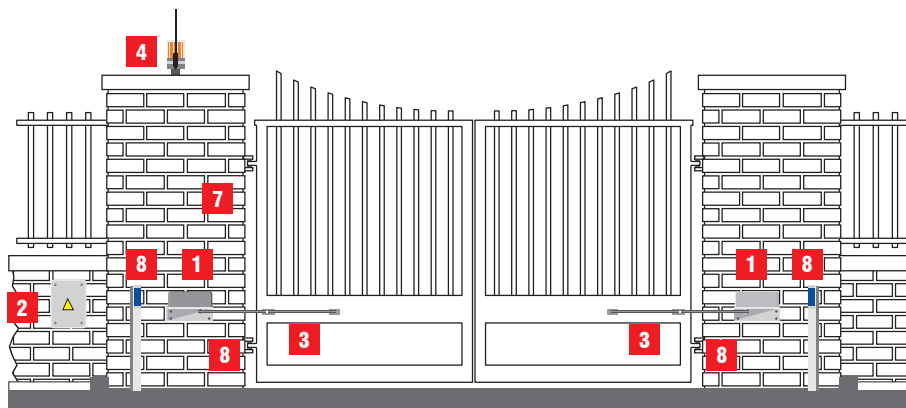


**8 AU02250**  
DCF180 Coppia di fotocellule sincronizzate, rotazione 180°, portata massima 30 m



**9 AJ75800**  
Targa cancello automatico

SCHEMA DI INSTALLAZIONE





## SISTEMI PER CANCELLI A BATTENTE.

44 TOP EVO

230V \*PRODOTTO DISPONIBILE  
ANCHE A 115 VAC

Operatori oleodinamici a 230 Vac, dedicati ai cancelli a battente di medie e grandi dimensioni e peso. Adatti sia per uso residenziale che intensivo

### FACILE DA INSTALLARE

TOP EVO è già precaricato e regolato in fabbrica, pronto all'uso, nessuna valvola di spurgo, niente olio da rabboccare. Staffe di montaggio in dotazione.

### ROBUSTO

Flangia posteriore in alluminio pressofuso e tiranti maggiorati del 50% rispetto ai modelli precedenti.

### SILENZIOSO E VELOCE

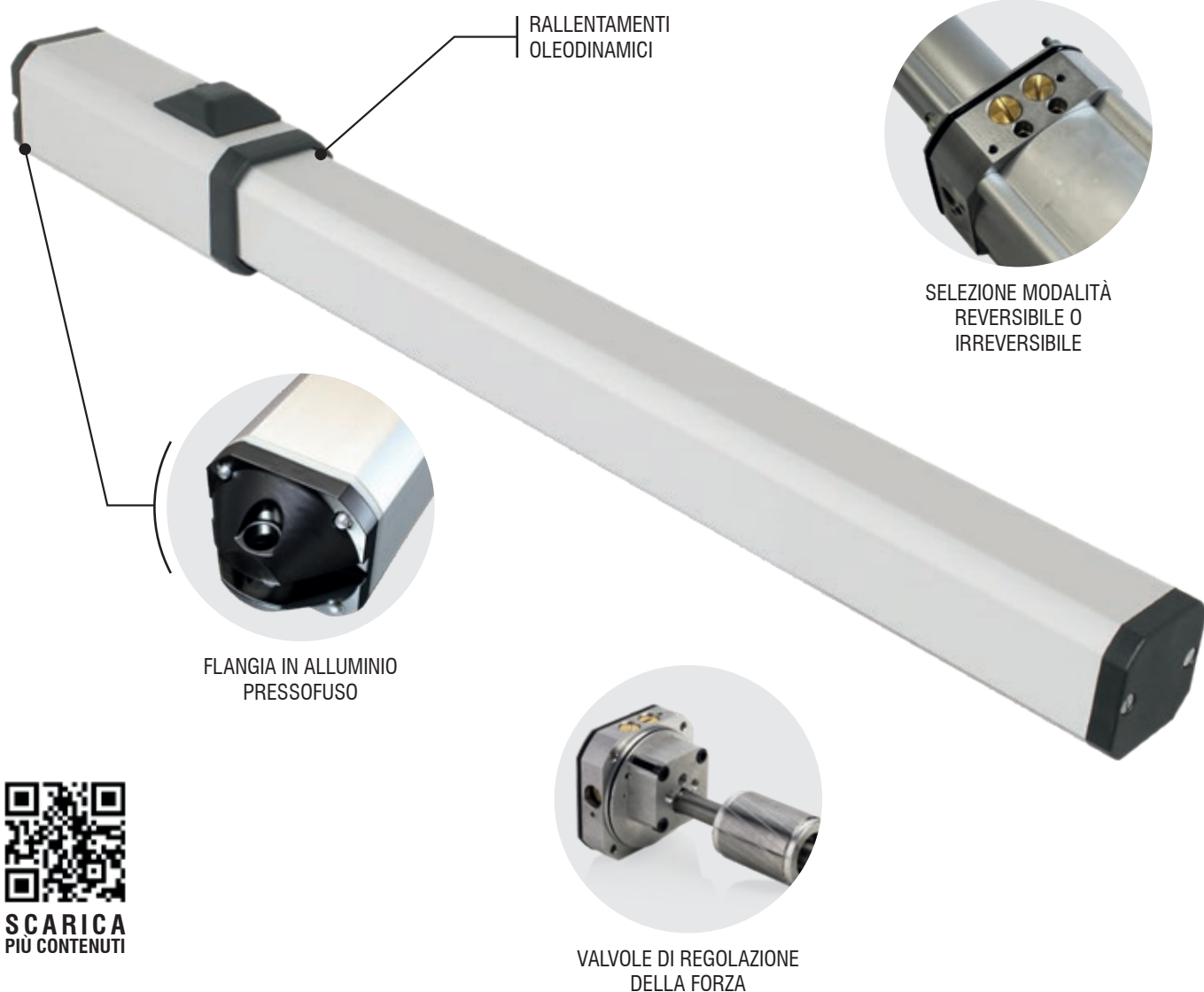
Estremamente silenzioso e veloce. Rallentamenti di finecorsa integrati negli ultimi 3cm di corsa

### TECNOLOGICO E SICURO

TOP EVO è costruito con una tecnologia unica, il caricamento sotto-vuoto non lascia residui di aria al suo interno, quindi niente condensazione ed emulsione. L'accoppiamento pompa-distributore è senza alcuna guarnizione. Un sistema unico destinato a rimanere inalterato nel tempo. Nuova testata posteriore in alluminio pressofuso. Completo di regolatori di forza ed anche del nuovo dispositivo per la selezione della modalità reversibile, irreversibile o mista.

### UNA GAMMA COMPLETA E AFFIDABILE

Da un piccolo cancello residenziale ad ante di 6 metri di tipo commerciale o industriale. Motori speciali per uso intensivo.



SCARICA  
PIÙ CONTENUTI

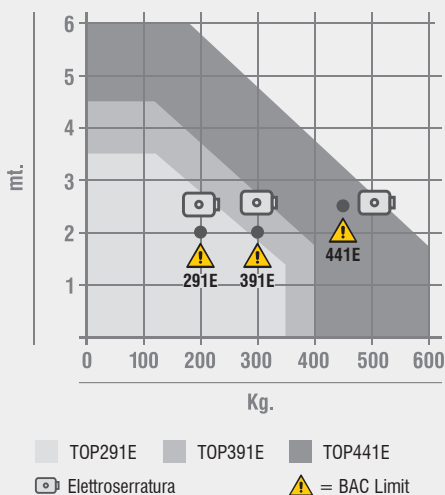
## CARATTERISTICHE TECNICHE

|                            | TOP291E - ER - ER/S                    | TOP391E - ER - ER/S                    | TOP441E - ER - ER/S                    |
|----------------------------|----------------------------------------|----------------------------------------|----------------------------------------|
| Utilizzo                   | INTENSIVO                              | INTENSIVO                              | INTENSIVO                              |
| Frequenza di utilizzo      | 55%                                    | 55%                                    | 55%                                    |
| Alimentazione motore       | 230 Vac - 50/60 Hz                     | 230 Vac - 50/60 Hz                     | 230 Vac - 50/60 Hz                     |
| Potenza assorbita          | 170W                                   | 190W                                   | 190W                                   |
| Grado di protezione        | IP65                                   | IP65                                   | IP65                                   |
| Velocità dello stelo       | 10 mm/s (20 mm/s per la versione ER/S) | 10 mm/s (20 mm/s per la versione ER/S) | 10 mm/s (20 mm/s per la versione ER/S) |
| Corsa max. stelo           | 265 mm (290 mm per la versione E)      | 265 mm (290 mm per la versione E)      | 425 mm (440 mm per la versione E)      |
| Forza max. spinta          | 3000 N (2200 N per la versione ER/S)   | 4500 N (3000 N per la versione ER/S)   | 4500 N (3000 N per la versione ER/S)   |
| Regolazione della forza    | OLEODINAMICA                           | OLEODINAMICA                           | OLEODINAMICA                           |
| Regolazione della velocità | ELETTRONICA **                         | ELETTRONICA **                         | ELETTRONICA **                         |
| Rallentamenti oleodinamici | SI (NO per la versione E)              | SI (NO per la versione E)              | SI (NO per la versione E)              |
| Lunghezza max. anta        | 3,5 m *                                | 4,5 m *                                | 6,0 m *                                |
| Temp. di funzionamento     | -20°C +60°C                            | -20°C +60°C                            | -20°C +60°C                            |
| Diametro stelo             | 16 mm                                  | 20 mm                                  | 20 mm                                  |
| Lubrificazione             | OLIO GBD PH-03                         | OLIO GBD PH-03                         | OLIO GBD PH-03                         |
| Peso operatore             | 7,7 Kg                                 | 8,7 Kg                                 | 10 Kg                                  |

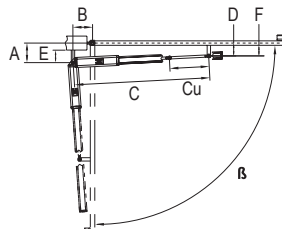
\* In caso di applicazione su ante cieche/tamburate o superiori a 2,5 m, è obbligatorio l'uso di una elettroserratura

\*\* tramite apposita apparecchiatura di comando

### DIAGRAMMA DI APPLICAZIONE



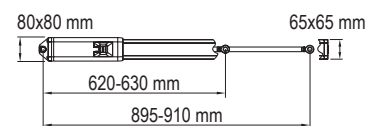
### QUOTE D'INSTALLAZIONE



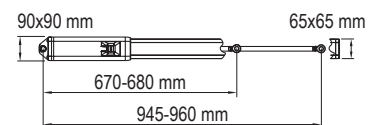
| TOP        | β    | A   | B   | C    | D   | Cu  | E   | F    |
|------------|------|-----|-----|------|-----|-----|-----|------|
| 291E       | 90°  | 130 | 130 | 900  | 100 | 260 |     |      |
| 291E       | 110° | 110 | 120 | 900  | 95  | 265 |     |      |
| 291ER-ER/S | 90°  | 125 | 125 | 885  | 95  | 250 |     |      |
| 291ER-ER/S | 105° | 110 | 110 | 885  | 95  | 245 | >55 | >80  |
| 391E       | 90°  | 130 | 130 | 950  | 100 | 260 |     |      |
| 391E       | 110° | 110 | 120 | 950  | 95  | 260 |     |      |
| 391ER-ER/S | 90°  | 125 | 125 | 940  | 100 | 250 |     |      |
| 391ER-ER/S | 105° | 110 | 115 | 940  | 95  | 250 |     |      |
| 441E       | 90°  | 205 | 205 | 1243 | 125 | 410 |     |      |
| 441E       | 110° | 175 | 175 | 1243 | 120 | 410 |     |      |
| 441ER-ER/S | 90°  | 200 | 200 | 1243 | 120 | 400 | >65 | >100 |
| 441ER-ER/S | 110° | 175 | 175 | 1243 | 120 | 400 |     |      |

### DIMENSIONI

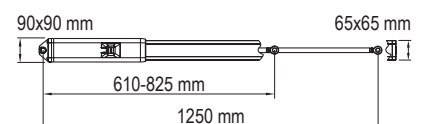
#### TOP291E - 291ER - 291ER/S



#### TOP391E - 391ER - 391ER/S



#### TOP441E - 441ER - 441ER/S





## SISTEMI PER CANCELLI A BATTENTE.

46

TOP EVO

230V

\*PRODOTTO DISPONIBILE  
ANCHE A 115 VAC

|           |                                                                                                    |  |  | Cod.      |
|-----------|----------------------------------------------------------------------------------------------------|-------------------------------------------------------------------------------------|-------------------------------------------------------------------------------------|-----------|
| <b>1A</b> | <b>TOP291 EVO</b> Per ante fino a <b>3,5 m</b>                                                     | 1                                                                                   | 32                                                                                  | 29200E    |
| <b>1B</b> | <b>TOP291 EVO R</b> Per ante fino a <b>3,5 m</b> - rallentamenti oleodinamici                      | 1                                                                                   | 32                                                                                  | 29200ER   |
| <b>1C</b> | <b>TOP291 EVO RS</b> Per ante fino a <b>3,5 m</b> - versione veloce con rallentamenti oleodinamici | 1                                                                                   | 32                                                                                  | 29200ER/S |
| <b>1D</b> | <b>TOP391 EVO</b> Per ante fino a <b>4,5 m</b>                                                     | 1                                                                                   | 32                                                                                  | 39200E    |
| <b>1E</b> | <b>TOP391 EVO R</b> Per ante fino a <b>4,5 m</b> - rallentamenti oleodinamici                      | 1                                                                                   | 32                                                                                  | 39200ER   |
| <b>1F</b> | <b>TOP391 EVO RS</b> Per ante fino a <b>4,5 m</b> - versione veloce con rallentamenti oleodinamici | 1                                                                                   | 32                                                                                  | 39200ER/S |
| <b>1G</b> | <b>TOP441 EVO</b> Per ante fino a <b>6,0 m</b>                                                     | 1                                                                                   | 32                                                                                  | 44200E    |
| <b>1H</b> | <b>TOP441 EVO R</b> Per ante fino a <b>6,0 m</b> - rallentamenti oleodinamici                      | 1                                                                                   | 32                                                                                  | 44200ER   |
| <b>1I</b> | <b>TOP441 EVO RS</b> Per ante fino a <b>6,0 m</b> - versione veloce con rallentamenti oleodinamici | 1                                                                                   | 32                                                                                  | 44200ER/S |

\* Tutti gli operatori vengono forniti in modalità **BAC** (irreversibile). L'installatore può modificare questo parametro.

### ACCESSORI



**AJ00490**  
Dispositivo di sblocco  
a chiave personalizzata.



**AJ00500**  
Piastra di fissaggio posteriore  
per TOP391 - 441  
**AJ00510**  
Piastra di fissaggio da saldare  
per TOP291



**AJ00520**  
Piastra di fissaggio  
staffe anteriori  
per TOP291 - 391 - 441



**AJ00632**  
Elettroserratura  
12 Vdc  
Vedere pag. 140



Centrali di comando consigliate:  
**AS06320** (F4)  
**AS05581** (BA 230)  
**AS05060** (BA 100)  
Vedere pag. 118



**AJ70164**  
Controbocchetta  
per montaggio orizzontale














**AJ70163**  
Incontro a terra  
per montaggio verticale



**AJ00862**  
Blocco anta destro/sinistro



|                   |              |             |             |             |             |             |             |             |                                                                                   |  |  | Cod.          |
|-------------------|--------------|-------------|-------------|-------------|-------------|-------------|-------------|-------------|-----------------------------------------------------------------------------------|-------------------------------------------------------------------------------------|-------------------------------------------------------------------------------------|---------------|
| KIT TOP291 EVO    | <b>1A</b> x2 | <b>2</b> x1 | <b>3</b> x1 | <b>4</b> x1 | <b>5</b> x2 | <b>6</b> x1 | <b>7</b> x1 | <b>8</b> x1 |  | 1                                                                                   | 20                                                                                  | K291E/BFSLT   |
| KIT TOP291 EVO R  | <b>1B</b> x2 | <b>2</b> x1 | <b>3</b> x1 | <b>4</b> x1 | <b>5</b> x2 | <b>6</b> x1 | <b>7</b> x1 | <b>8</b> x1 |  | 1                                                                                   | 20                                                                                  | K291ER/BFSLT  |
| KIT TOP291 EVO RS | <b>1C</b> x2 | <b>2</b> x1 | <b>3</b> x1 | <b>4</b> x1 | <b>5</b> x2 | <b>6</b> x1 | <b>7</b> x1 | <b>8</b> x1 |  | 1                                                                                   | 20                                                                                  | K291ERS/BFSLT |
| KIT TOP391 EVO    | <b>1D</b> x2 | <b>2</b> x1 | <b>3</b> x1 | <b>4</b> x1 | <b>5</b> x2 | <b>6</b> x1 | <b>7</b> x1 | <b>8</b> x1 |  | 1                                                                                   | 20                                                                                  | K391E/BFSLT   |
| KIT TOP391 EVO R  | <b>1E</b> x2 | <b>2</b> x1 | <b>3</b> x1 | <b>4</b> x1 | <b>5</b> x2 | <b>6</b> x1 | <b>7</b> x1 | <b>8</b> x1 |  | 1                                                                                   | 20                                                                                  | K391ER/BFSLT  |
| KIT TOP391 EVO RS | <b>1F</b> x2 | <b>2</b> x1 | <b>3</b> x1 | <b>4</b> x1 | <b>5</b> x2 | <b>6</b> x1 | <b>7</b> x1 | <b>8</b> x1 |  | 1                                                                                   | 20                                                                                  | K391ERS/BFSLT |
| KIT TOP441 EVO    | <b>1G</b> x2 | <b>2</b> x1 | <b>3</b> x1 | <b>4</b> x1 | <b>5</b> x2 | <b>6</b> x1 | <b>7</b> x1 | <b>8</b> x1 |  | 1                                                                                   | 20                                                                                  | K441E/BFSLT   |
| KIT TOP441 EVO R  | <b>1H</b> x2 | <b>2</b> x1 | <b>3</b> x1 | <b>4</b> x1 | <b>5</b> x2 | <b>6</b> x1 | <b>7</b> x1 | <b>8</b> x1 |  | 1                                                                                   | 20                                                                                  | K441ER/BFSLT  |
| KIT TOP441 EVO RS | <b>1I</b> x2 | <b>2</b> x1 | <b>3</b> x1 | <b>4</b> x1 | <b>5</b> x2 | <b>6</b> x1 | <b>7</b> x1 | <b>8</b> x1 |  | 1                                                                                   | 20                                                                                  | K441ERS/BFSLT |

**!** A richiesta i kit possono essere realizzati con la centrale di comando BA230

### IL KIT CONTIENE:



**1 TOP EVO**  
Operatori TOP EVO



**2 AS06320**  
Per 1 o 2 motori (F4)



**3 AU02910**  
DRS 4332 Ricevente  
2 canali ad innesto  
per apparecchiature  
di comando



**4 70750**  
Lampeggiante completo  
DSL70750  
12-24-115-230V



**5 AU03100**  
Radiocomando MAKO  
Rolling Code, 4 canali,  
frequenza 433 MHz



**6 AU01940**  
DCS100 Selettore a chiave  
da parete e per colonnine  
serie DCA + 3 chiavi

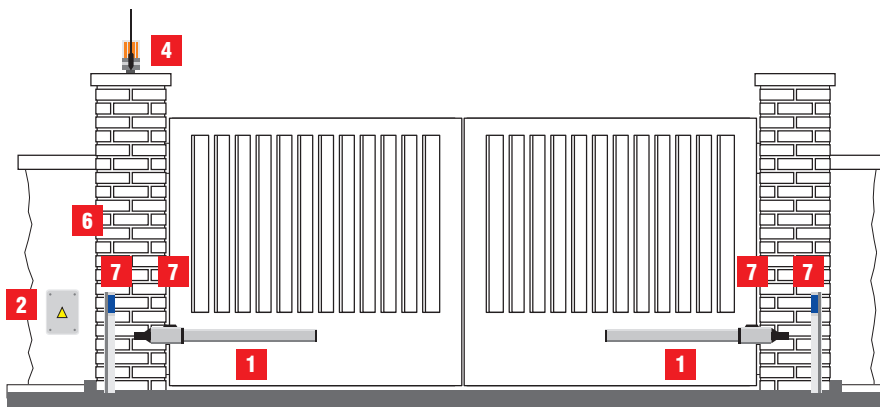


**7 AU02250**  
DCF180 Coppia di fotocellule  
sincronizzate, rotazione 180°,  
portata massima 30 m



**8 AJ75800**  
Targa cancello automatico

### SCHEMA DI INSTALLAZIONE





## SISTEMI PER CANCELLI A BATTENTE.

48 FLOOR

230-24V \*PRODOTTO DISPONIBILE  
ANCHE A 115 VAC

Operatori oleodinamici a 230Vac e 24Vdc interrati dedicati ai cancelli a battente di medie dimensioni e peso. Adatti sia per uso residenziale che intensivo

### FACILE DA INSTALLARE

Grazie alla speciale cassa di fondazione autoportante. Motore ambi-destro. Sistema di fissaggio unico nel suo genere che permette di recuperare anche errori di fissaggio delle ante.

### SILENZIOSO E VELOCE

Solo 12 secondi per aprire il cancello! Estremamente silenzioso grazie all'uso di materiali scelti e finiture curate dei componenti utilizzati.

### TECNOLOGICO E SICURO

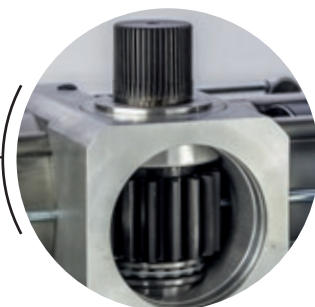
FLOOR racchiude la miglior tecnologia oleodinamica a circuito chiuso senza aria. Completo di regolatori di velocità, di forza ed anche di valvole per la selezione della modalità reversibile, irreversibile o mista. Nella versione a 24Vdc è possibile regolare la sensibilità anti-schiacciamento per maggiore sicurezza dell'impianto come previsto dalla normativa EN12453.

### UNA GAMMA COMPLETA E AFFIDABILE

FLOOR è ancora più robusto nella nuova versione con apertura fino a 150° e 180°. Soddisfa tutte le esigenze estetiche per il vostro cancello ed è affidabile grazie all'uso di materiali di alta qualità ed agli approfonditi test di qualità.



OPTIONAL  
FINECORSA



ALBERO DI USCITA IN  
ACCIAIO CON CUSCINETTO  
REGGISPINTA



VALVOLE DI  
REGOLAZIONE DELLA  
VELOCITÀ E SBLOCCO



REGOLAZIONE FORZA E  
MODALITÀ REVERSIBILE



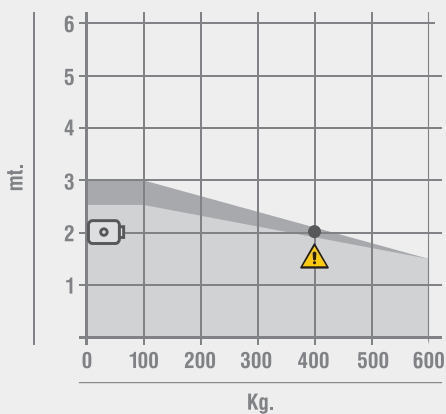
SCARICA  
PIÙ CONTENUTI

## CARATTERISTICHE TECNICHE

|                            | FLOOR 230V 150°       | FLOOR 230V 180°       | FLOOR 24V 150°        | FLOOR 24V 180°        |
|----------------------------|-----------------------|-----------------------|-----------------------|-----------------------|
| Utilizzo                   | INTENSIVO             | INTENSIVO             | INTENSIVO             | INTENSIVO             |
| Frequenza di utilizzo      | 40%                   | 40%                   | 80%                   | 80%                   |
| Alimentazione motore       | 230 Vac - 50/60 Hz    | 230 Vac - 50/60 Hz    | 24 Vdc                | 24 Vdc                |
| Potenza assorbita          | 190W                  | 190W                  | 120W                  | 120W                  |
| Grado di protezione        | IP67                  | IP67                  | IP67                  | IP67                  |
| Velocità rotazione albero  | 6°/s                  | 7°/s                  | 6°/s                  | 7°/s                  |
| Forza max. di spinta       | 320 Nm                | 300 Nm                | 320 Nm                | 300 Nm                |
| Regolazione della forza    | OLEODINAMICA          | OLEODINAMICA          | ELETTRONICA           | ELETTRONICA           |
| Regolazione della velocità | SI                    | SI                    | SI                    | SI                    |
| Lunghezza max. anta        | 3,0 m *               | 2,5 m *               | 3,0 m *               | 2,5 m *               |
| Apertura max. porta        | 150°                  | 180°                  | 150°                  | 180°                  |
| Temp. di funzionamento     | -20°C +60°C           | -20°C +60°C           | -20°C +60°C           | -20°C +60°C           |
| Encoder/Finecorsa          | FINECORSO - Opzionale | FINECORSO - Opzionale | FINECORSO - Opzionale | FINECORSO - Opzionale |
| Lubrificazione             | OLIO GBD PH-03        | OLIO GBD PH-03        | OLIO GBD PH-03        | OLIO GBD PH-03        |
| Peso operatore             | 17 kg                 | 16 kg                 | 17 kg                 | 16 kg                 |

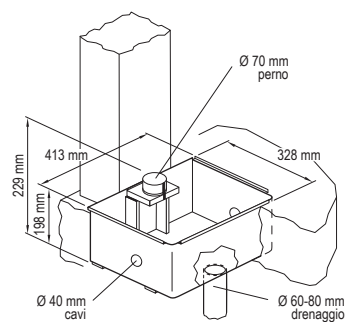
\* In caso di applicazione su ante cieche/tamburate o superiori a 2,0 m, è obbligatorio l'uso di una elettroserratura

### DIAGRAMMA DI APPLICAZIONE

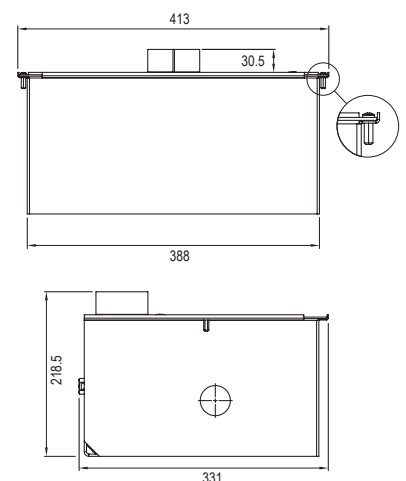


■ FLOOR 850-854    ■ FLOOR 880-884  
 □ Elettroserratura    ⚠ = BAC Limit

### QUOTE D'INSTALLAZIONE



### DIMENSIONI





## SISTEMI PER CANCELLI A BATTENTE.

50 FLOOR

230-24V \*PRODOTTO DISPONIBILE  
ANCHE A 115 VAC

|           |                  |  |  | Cod. |       |
|-----------|------------------|-------------------------------------------------------------------------------------|-------------------------------------------------------------------------------------|------|-------|
| <b>1A</b> | <b>FLOOR 850</b> | Operatore 230 Vac* - Apertura max. 150°                                             | 1                                                                                   | 30   | 81500 |
| <b>1B</b> | <b>FLOOR 854</b> | Operatore 24 Vdc* - Apertura max. 150°                                              | 1                                                                                   | 30   | 81524 |
| <b>1C</b> | <b>FLOOR 880</b> | Operatore 230 Vac* - Apertura max. 180°                                             | 1                                                                                   | 30   | 81800 |
| <b>1D</b> | <b>FLOOR 884</b> | Operatore 24 Vdc* - Apertura max. 180°                                              | 1                                                                                   | 30   | 81824 |

\* Tutti gli operatori vengono forniti in modalità **BAC** (irreversibile). L'installatore può modificare questo parametro.

### ACCESSORI



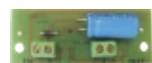
**AJ49000**  
Cassetta di fondazione autoportante in cataforesi nera. Coperchio incluso



**A90929P**  
Coperchio INOX per cassetta di fondazione



**AJ01400**  
Gruppo finecorsa



**AU02730**  
Adattatore gruppo finecorsa AJ01400 per F4 PLUS e BA 100



**AJ01482**  
Kit batterie per BA24.



**AJ00632**  
Elettroserratura 12 Vdc  
Vedere pag. 140



**AJ00642**  
Elettroserratura 24 Vdc  
Vedere pag. 140

### CENTRALI DI COMANDO



Per FLOOR 850-880  
**AS06320 (F4)**  
Vedere pag. 118



Per FLOOR 850-880  
**AS05581 (BA 230)**  
Vedere pag. 118



Per FLOOR 850-880  
**AS05060 (BA 100)**  
Vedere pag. 118



Per FLOOR 854-884  
**AS06300 (BA 24)**  
Vedere pag. 118

|              |       |      |      |       |      |      |      |      |      |       |  |  | Cod.       |
|--------------|-------|------|------|-------|------|------|------|------|------|-------|--|--|------------|
| KIT FLOOR850 | 1A x2 | 2 x2 |      | 4A x1 | 5 x1 | 6 x1 | 7 x2 | 8 x1 | 9 x1 | 10 x1 |  |  | K870/BFSLT |
| KIT FLOOR854 | 1B x2 | 2 x2 | 3 x2 | 4B x1 | 5 x1 | 6 x1 | 7 x2 | 8 x1 | 9 x1 | 10 x1 |  |  | K875/BFSLT |
| KIT FLOOR880 | 1C x2 | 2 x2 |      | 4A x1 | 5 x1 | 6 x1 | 7 x2 | 8 x1 | 9 x1 | 10 x1 |  |  | K880/BFSLT |
| KIT FLOOR884 | 1D x2 | 2 x2 | 3 x2 | 4B x1 | 5 x1 | 6 x1 | 7 x2 | 8 x1 | 9 x1 | 10 x1 |  |  | K884/BFSLT |

! Il Kit viene consegnato in colli separati

IL KIT CONTIENE:



**1 FLOOR**  
Operatori FLOOR



**2 AJ49000**  
Cassette di fondazione autoportante in cataforesi nera. Coperchio incluso



**3 AJ01400**  
Gruppo finecorsa



**4A AS06320**  
Per 1 o 2 motori (F4)



**4B AS06300**  
Per 1 o 2 motori (BA 24)



**5 AU02910**  
DRS 4332 Ricevente 2 canali ad innesto per apparecchiature di comando



**6 70750**  
Lampeggiante completo DSL70750 12-24-115-230V



**7 AU03100**  
Radiocomando MAKO Rolling Code, 4 canali, frequenza 433 MHz



**8 AU01940**  
DCS100 Selettore a chiave da parete e per colonnine serie DCA + 3 chiavi

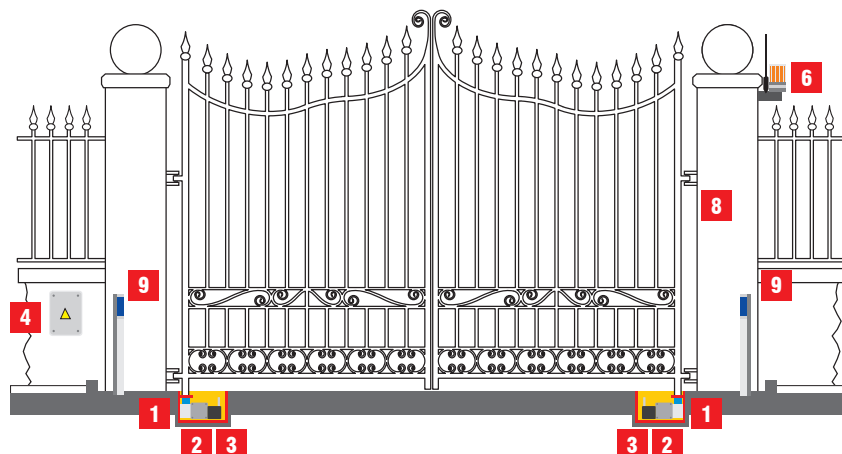


**9 AU02250**  
DCF180 Coppia di fotocellule sincronizzate, rotazione 180°, portata massima 30 m



**10 AJ75800**  
Targa cancello automatico

SCHEMA DI INSTALLAZIONE





## SISTEMI PER CANCELLI A BATTENTE.

52

GROUND

230-24V \*PRODOTTO DISPONIBILE  
ANCHE A 115 VAC

Operatori elettromeccanici interrati a 230Vac e 24Vdc con encoder dedicati ai cancelli a battente di medie dimensioni e peso. Adatti sia per uso residenziale che intensivo.

### FACILE DA INSTALLARE

Grazie alla speciale cassa di fondazione autoportante. Motore ambi-destro e accessori pre-assemblati.

### SILENZIOSO E VELOCE

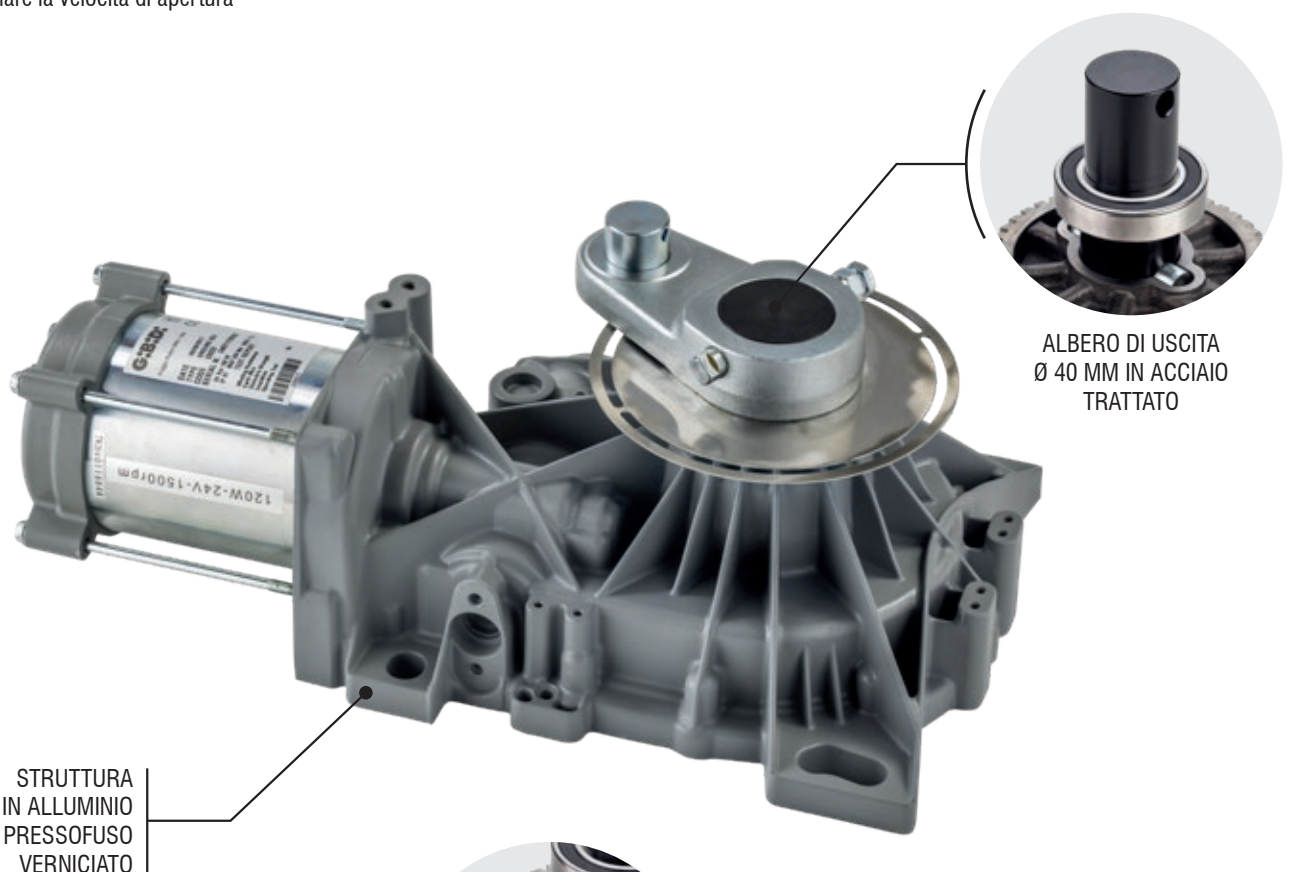
Solo 12 secondi per aprire il cancello! Estremamente silenzioso grazie all'uso di materiali scelti e finiture curate degli ingranaggi. Nella versione a 24Vdc possibilità di regolare la velocità di apertura

### TECNOLOGICO E SICURO

GROUND è costruito interamente in acciaio e lega di bronzo-alluminio, è robusto ed affidabile nel tempo. Nella versione a 24Vdc è possibile regolare la sensibilità anti-schiacciamento per maggiore sicurezza dell'impianto come previsto dalla normativa EN12453. Chiave di sblocco a profilo europeo.

### UNA GAMMA COMPLETA E AFFIDABILE

GROUND soddisfa tutte le esigenze estetiche per il vostro cancello ed è affidabile nel tempo anche grazie al motoriduttore interamente verniciato che lo protegge dagli agenti atmosferici e ambientali.



ALBERO DI USCITA  
Ø 40 MM IN ACCIAIO  
TRATTATO

STRUTTURA  
IN ALLUMINIO  
PRESSOFUSO  
VERNICIATO



INGRANAGGI IN  
ACCIAIO E BRONZO



DISPOSITIVO DI SBLOCCO  
CON CHIAVE  
PERSONALIZZATA



SCARICA  
PIU' CONTENUTI

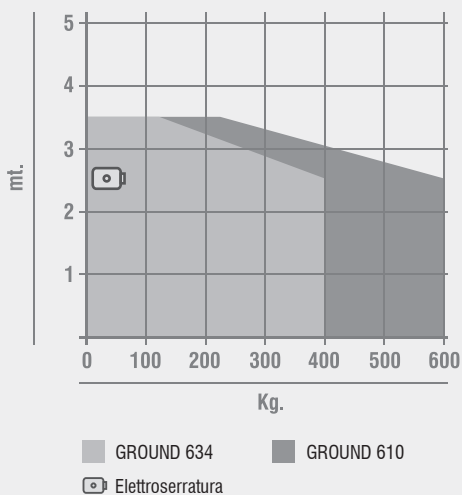
**CARATTERISTICHE TECNICHE**

|                            | <b>GROUND610</b>             | <b>GROUND634</b>        |
|----------------------------|------------------------------|-------------------------|
| Utilizzo                   | <b>RESIDENZIALE</b>          | <b>INTENSIVO</b>        |
| Frequenza di utilizzo      | <b>30%</b>                   | <b>INTENSIVO</b>        |
| Alimentazione motore       | <b>230 Vac - 50/60 Hz</b>    | <b>24 Vdc</b>           |
| Potenza assorbita          | <b>400W</b>                  | <b>150W</b>             |
| Grado di protezione        | <b>IP67</b>                  | <b>IP67</b>             |
| Velocità di rotazione      | <b>7°/s</b>                  | <b>7°/s</b>             |
| Forza max. spinta          | <b>530 Nm</b>                | <b>320 Nm</b>           |
| Regolazione della forza    | <b>ELETTRONICA</b>           | <b>ELETTRONICA</b>      |
| Regolazione della velocità | <b>ELETTRONICA **</b>        | <b>ELETTRONICA</b>      |
| Lunghezza max. anta        | <b>3,5 M *</b>               | <b>3,5 M *</b>          |
| Apertura max. porta        | <b>110°</b>                  | <b>110°</b>             |
| Temp. di funzionamento     | <b>-20°C + 60°C</b>          | <b>-20°C + 60°C</b>     |
| Encoder/Finecorsa          | <b>FINECORSO - Opzionali</b> | <b>ENCODER</b>          |
| Lubrificazione             | <b>GRASSO GBD WH-01</b>      | <b>GRASSO GBD WH-01</b> |
| Peso operatore             | <b>11,1 Kg</b>               | <b>11,1 Kg</b>          |

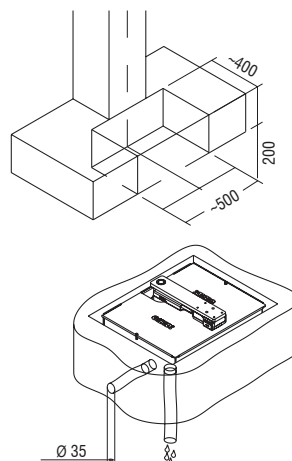
\* In caso di applicazione su ante cieche/tamburate o superiori a 2,5 m, è obbligatorio l'uso di una elettroserratura

\*\* apparecchiatura di comando: BA230 per GROUND610

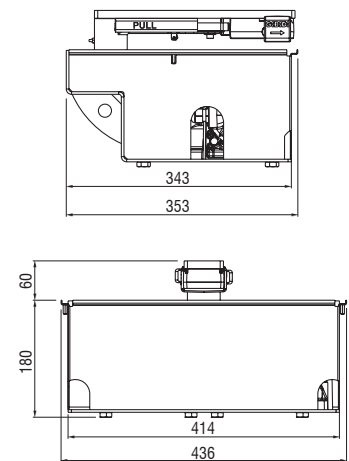
**DIAGRAMMA DI APPLICAZIONE**



**QUOTE D'INSTALLAZIONE**



**DIMENSIONI**



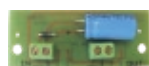


|           |                   |                                                        |  |  | Cod.   |
|-----------|-------------------|--------------------------------------------------------|-------------------------------------------------------------------------------------|-------------------------------------------------------------------------------------|--------|
| <b>1A</b> | <b>GROUND 610</b> | Operatore 230 Vac con fermi meccanici regolabili       | 1                                                                                   | 24                                                                                  | 20030  |
| <b>1B</b> | <b>GROUND 634</b> | Operatore 24V con Encoder e fermi meccanici regolabili | 1                                                                                   | 24                                                                                  | 20034E |

#### ACCESSORI



**AJ49300**  
Cassetta di fondazione autoportante in acciaio, con finitura in cataforesi, coperchio e leve di sblocco inclusi



**AU02730**  
Adattatore gruppo finecorsa AJ01400 per F4 e BA 100



**AJ00940**  
Kit finecorsa opzionali per GROUND 610



**AJ01483**  
Kit batterie per BE24G.



**AJ00632**  
Elettroserratura 12 Vdc  
Vedere pag. 140

#### CENTRALI DI COMANDO



Per GROUND 610  
**AS06320 (F4)**  
Vedere pag. 118



Per GROUND 610  
**AS05581 (BA 230)**  
Vedere pag. 118



Per GROUND 610  
**AS05060 (BA 100)**  
Vedere pag. 118



Per GROUND 634  
**AS06270 (BE24G)**  
Vedere pag. 119



|                |    |    |   |    |    |    |   |    |   |    |   |    | Cod. |    |   |    |   |    |  |            |            |
|----------------|----|----|---|----|----|----|---|----|---|----|---|----|------|----|---|----|---|----|--|------------|------------|
| KIT GROUND 610 | 1A | x2 | 2 | x2 | 3A | x1 | 4 | x1 | 5 | x1 | 6 | x2 | 7    | x1 | 8 | x1 | 9 | x1 |  | K608/BFSLT |            |
| KIT GROUND 634 | 1B | x2 | 2 | x2 | 3B | x1 | 4 | x1 | 5 | x1 | 6 | x2 | 7    | x1 | 8 | x1 | 9 | x1 |  | EN         | K640/BFSLT |

! Il Kit viene consegnato in colli separati

**IL KIT CONTIENE:**



**1 GROUND**  
Operatori GROUND



**2 AJ49300**  
Cassette di fondazione  
autoportante in acciaio



**3A AS06320**  
Per 1 o 2 motori  
(F4)



**3B AS06270**  
Per 1 o 2 motori  
(BE24G)



**4** Scheda radio  
ricevente incorporata



**5 70750**  
Lampeggiante completo  
DSL70750  
12-24-115-230V



**6 AU03100**  
Radiocomando MAKO  
Rolling Code, 4 canali,  
frequenza 433 MHz



**7 AU01940**  
DCS100 Selettore a chiave  
da parete e per colonnine  
serie DCA + 3 chiavi

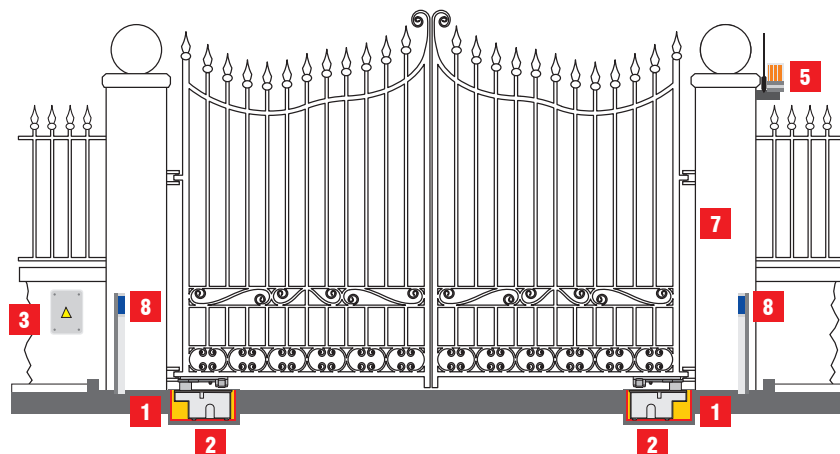


**8 AU02250**  
DCF180 Coppia di fotocellule  
sincronizzate, rotazione 180°,  
portata massima 30 m



**9 AJ75800**  
Targa cancello automatico

**SCHEMA DI INSTALLAZIONE**





SISTEMI PER  
PORTE DA GARAGE.

56

SEZIONALI

ELETTROMECCANICI

BASCULANTI

ELETTROMECCANICI

UTILIZZO RESIDENZIALE — LINEARE — PORTA MAX 15 MQ — TAIMEN — PAG. 58

UTILIZZO RESIDENZIALE — ANGOLARE — PORTA MAX 7 MQ — AUTOBOX — PAG. 62

UTILIZZO RESIDENZIALE — LINEARE — PORTA MAX 15 MQ — TAIMEN — PAG. 58

UTILIZZO INTENSIVO — ANGOLARE — PORTA MAX 7 MQ — AUTOBOX — PAG. 62



## SISTEMI PER PORTE DA GARAGE.

58

TAIMEN

24V

\*PRODOTTO DISPONIBILE  
ANCHE A 115 VAC

Automazione a traino a 24Vdc per porte basculanti e sezionali di piccole e medie dimensioni adatto per un uso residenziale

### FACILE DA INSTALLARE

Grazie alla guida motore pre-assemblata ed al sistema di fissaggio interamente regolabile. La procedura di auto-apprendimento inoltre facilita anche la programmazione del sistema.

### SILENZIOSO E VELOCE

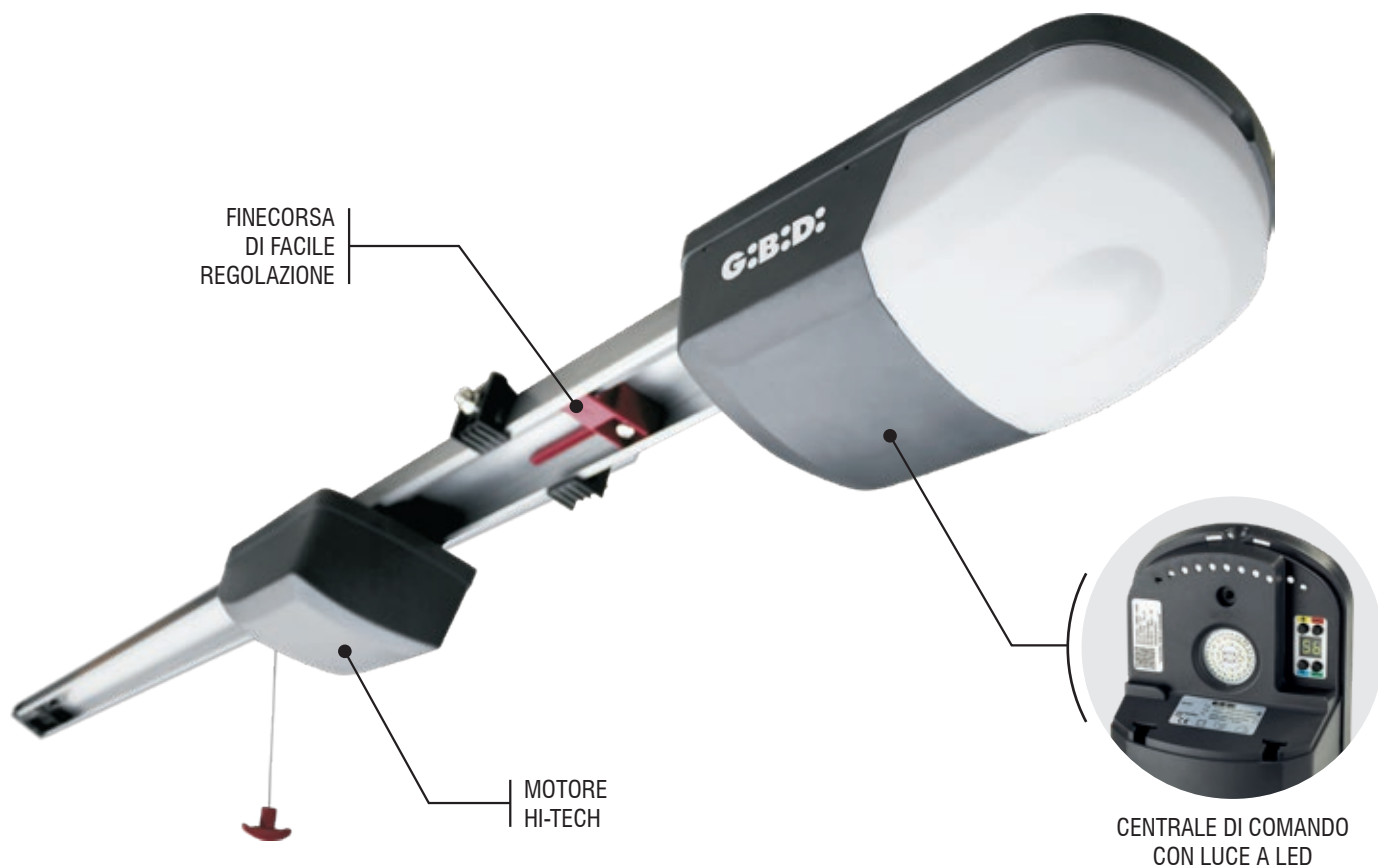
Davvero silenzioso grazie al motore traslante e all'uso di materiale di alta qualità.

### TECNOLOGICO E SICURO

TAIMEN, con la nuova centrale digitale è davvero all'avanguardia, inoltre è dotato del sistema anti-schiacciamento adattivo ed è possibile collegare dispositivi di sicurezza come previsto dalla normativa EN12453. Lo sblocco è facile da usare e permette di richiudere la porta anche in assenza di corrente e bloccarla.

### UNA GAMMA COMPLETA E AFFIDABILE

TAIMEN può essere dotato del kit batterie opzionali per l'apertura di emergenza in caso di black-out. Staffe e viti interamente verniciate per mantenere inalterata l'estetica del sistema per molto tempo.

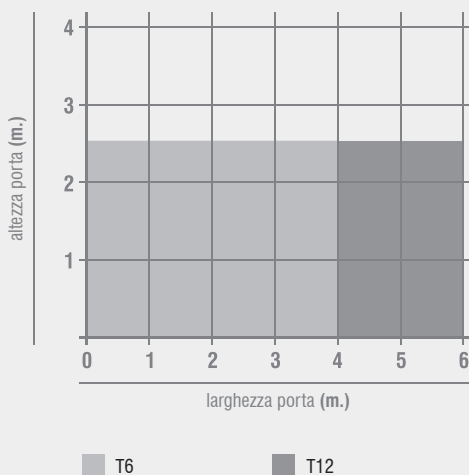


SCARICA  
PIÙ CONTENUTI

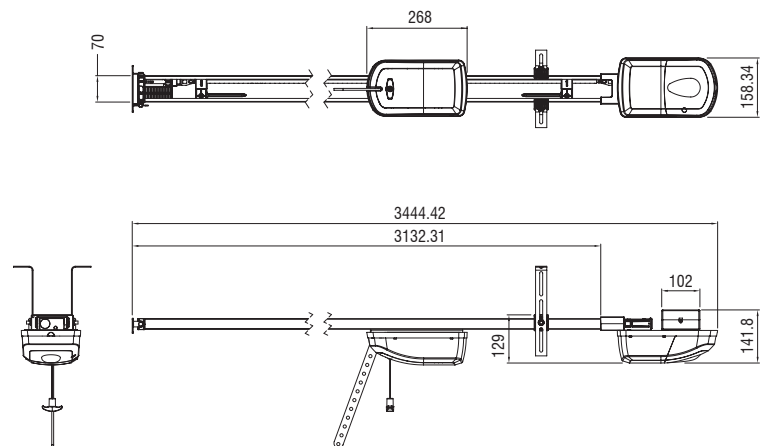
**CARATTERISTICHE TECNICHE**

|                            | <b>TAIMEN T6</b>                | <b>TAIMEN T12</b>               |
|----------------------------|---------------------------------|---------------------------------|
| Utilizzo                   | <b>RESIDENZIALE</b>             | <b>RESIDENZIALE</b>             |
| Frequenza di utilizzo      | <b>30%</b>                      | <b>30%</b>                      |
| Alimentazione motore       | <b>24 Vdc</b>                   | <b>24 Vdc</b>                   |
| Potenza assorbita          | <b>80W</b>                      | <b>140W</b>                     |
| Grado di protezione        | <b>IP20</b>                     | <b>IP20</b>                     |
| Forza max. di spinta       | <b>600 N</b>                    | <b>1200 N</b>                   |
| Regolazione della forza    | <b>ELETTRONICA</b>              | <b>ELETTRONICA</b>              |
| Regolazione della velocità | <b>SI</b>                       | <b>SI</b>                       |
| Superficie max. porta      | <b>10 mq</b>                    | <b>15 mq</b>                    |
| Altezza max. della porta   | <b>2,5 M</b>                    | <b>2,5 M</b>                    |
| Temp. di funzionamento     | <b>-20°C + 60°C</b>             | <b>-20°C + 60°C</b>             |
| Luce di cortesia a bordo   | <b>SI a LED</b>                 | <b>SI a LED</b>                 |
| Velocità                   | <b>Regolabile max. 125 mm/s</b> | <b>Regolabile max. 125 mm/s</b> |
| Rallentamenti              | <b>SI</b>                       | <b>SI</b>                       |

**DIAGRAMMA DI APPLICAZIONE**



**DIMENSIONI**





## SISTEMI PER PORTE DA GARAGE.

60

TAIMEN

24V

\*PRODOTTO DISPONIBILE  
ANCHE A 115 VAC

|                   |                                                                                                                                                                                                                                                                                                                 |   |    | Cod.   |
|-------------------|-----------------------------------------------------------------------------------------------------------------------------------------------------------------------------------------------------------------------------------------------------------------------------------------------------------------|---|----|--------|
| <b>TAIMEN T6</b>  | Kit comprensivo di: N° 1 automazione elettromeccanica T6 per portoni basculanti e sezionali comprensiva di apparecchiatura elettronica con ricevente incorporata, 2 radiocomandi Rolling Code e accessori di fissaggio alla porta.<br><b>Braccio per porte basculanti a contrappeso (AJ00303) non compreso</b>  | 1 | 30 | K026/B |
| <b>TAIMEN T12</b> | Kit comprensivo di: N° 1 automazione elettromeccanica T12 per portoni basculanti e sezionali comprensiva di apparecchiatura elettronica con ricevente incorporata, 2 radiocomandi Rolling Code e accessori di fissaggio alla porta.<br><b>Braccio per porte basculanti a contrappeso (AJ00303) non compreso</b> | 1 | 30 | K036/B |

### ACCESSORI



**AJ01450**  
Prolunga guida per TAIMEN 1 m



**AJ00303**  
Braccio per porte a contrappesi



**AJ01455**  
Staffe aggiuntive per guida

### CENTRALI DI COMANDO



**AS06070 (TAIMEN)**  
Centralina di ricambio per guida



**AJ01460**  
Kit sblocco emergenza esterno



**AJ01470**  
Kit estensione cavo 6 m



**AJ01510**  
Kit batterie completo

**SCHEMA DI INSTALLAZIONE**



**1 TAIMEN**  
Operatore TAIMEN



**2 AJ00303**  
Braccio per porte a contrappesi



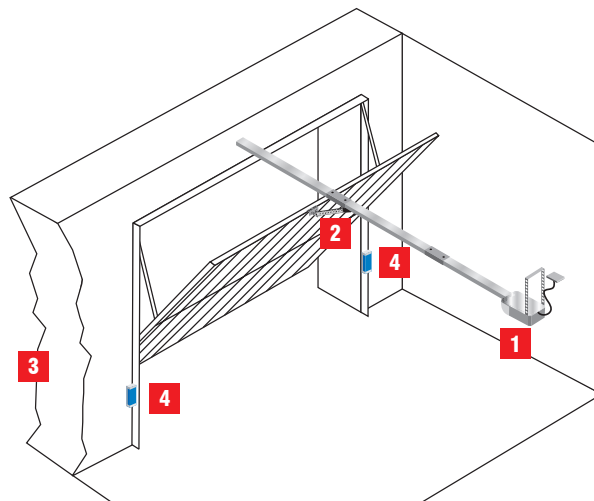
**3 AU01940**  
DCS100 Selettore a chiave da parete e per colonnine serie DCA + 3 chiavi



**4 AU02250**  
DCF180 Coppia di fotocellule sincronizzate, rotazione 180°, portata massima 30 m



**5 AU03100**  
Radiocomando MAKO Rolling Code, 4 canali, frequenza 433 MHz





## SISTEMI PER PORTE DA GARAGE.

62 AUTOBOX

230-24V \*PRODOTTO DISPONIBILE  
ANCHE A 115 VAC

Automazione elettromeccanica a 230Vac e 24Vdc per porte basculanti a contrappesi di piccole e medie dimensioni adatto per un uso residenziale e condominiale.

### FACILE DA INSTALLARE

Grazie al kit di assemblaggio sulla porta completo di tutti gli accessori. Il motore ed i finecorsa integrati sono pre-assemblati.

### SILENZIOSO E VELOCE

AUTOBOX è costruito con ingranaggi interamente in acciaio trattato e lega di bronzo-alluminio, assemblato e testato in ogni sua funzione. Nella versione a 24Vdc la velocità è regolabile con funzione di soft stop.

### TECNOLOGICO E SICURO

Solo materiali di alta qualità, trattamenti speciali agli ingranaggi e motori testati per durare a lungo. Luce di cortesia integrata e sistema anti-schiacciamento integrato (versione a 24Vdc), inoltre è possibile collegare dispositivi di sicurezza come previsto dalla normativa EN12453.

### UNA GAMMA COMPLETA E AFFIDABILE

Le diverse tipologie di kit di installazione permettono di trovare una soluzione per qualsiasi tipo di porta.

LUCE  
DI CORTESIA



INGRANAGGI IN  
ACCIAIO E BRONZO

DISPOSITIVO  
DI SBLOCCO

FINECORSA  
A DOPPIA  
LETTURA A/C



SCARICA  
PIÙ CONTENUTI

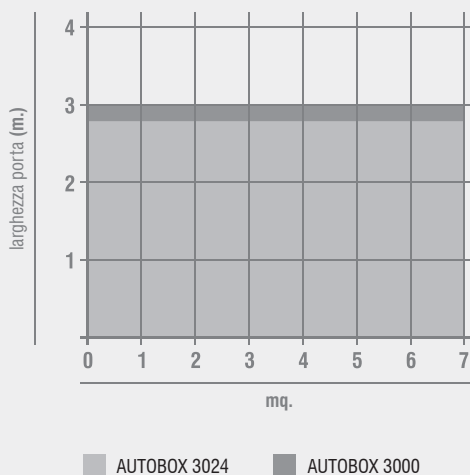


**CARATTERISTICHE TECNICHE**

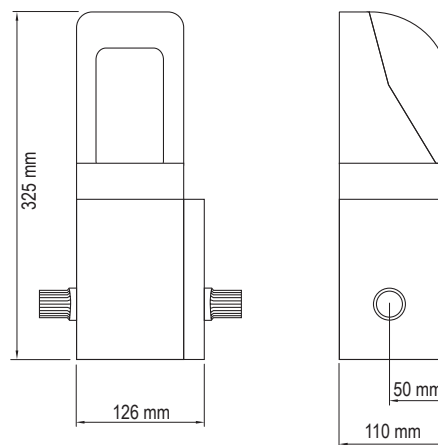
|                            | <b>AUTOBOX 3000</b>  | <b>AUTOBOX 3024</b>  |
|----------------------------|----------------------|----------------------|
| Utilizzo                   | <b>RESIDENZIALE</b>  | <b>INTENSIVO</b>     |
| Frequenza di utilizzo      | <b>30%</b>           | <b>40%</b>           |
| Alimentazione motore       | <b>230 Vac</b>       | <b>24 Vdc</b>        |
| Potenza assorbita          | <b>200W</b>          | <b>100W</b>          |
| Grado di protezione        | <b>IP40</b>          | <b>IP40</b>          |
| Coppia max.                | <b>250 Nm</b>        | <b>250 Nm</b>        |
| Velocità rotazione albero  | <b>7,8°/s</b>        | <b>5,6°/s</b>        |
| Regolazione della velocità | <b>SI</b>            | <b>SI</b>            |
| Superficie max. porta      | <b>7 mq</b>          | <b>7 mq</b>          |
| Temp. di funzionamento     | <b>-20°C +60°C</b>   | <b>-20°C +60°C</b>   |
| Luce di cortesia a bordo   | <b>SI</b>            | <b>SI</b>            |
| Encoder/Finecorsa          | <b>FINECORSO A/C</b> | <b>FINECORSO A/C</b> |
| Peso operatore             | <b>8,6 Kg</b>        | <b>8,6 Kg</b>        |

**DIAGRAMMA DI APPLICAZIONE**

Applicazione a motore singolo



**DIMENSIONI**







## SISTEMI PER PORTE DA GARAGE.

64

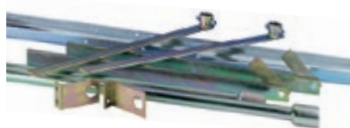
AUTOBOX

230-24V

\*PRODOTTO DISPONIBILE  
ANCHE A 115 VAC

|                     |                                    |           |  |  | Cod.   |
|---------------------|------------------------------------|-----------|-------------------------------------------------------------------------------------|-------------------------------------------------------------------------------------|--------|
| <b>AUTOBOX 3000</b> | 2 finecorsa in apertura e chiusura |           | 1                                                                                   | 30                                                                                  | 50300  |
| <b>AUTOBOX 3024</b> | 2 finecorsa in apertura e chiusura | <b>EN</b> | 1                                                                                   | 30                                                                                  | 503004 |

### ACCESSORI



**AJ00370 / AJ00380**  
Kit di installazione per 1 o 2 motori  
braccio diritto. Longherone 2.000 mm.



**AJ00391 / AJ00401**  
Kit di installazione per 1 o 2 motori  
braccio curvo. Longherone 2.000 mm.

### CENTRALI DI COMANDO



**Per AUTOBOX 3000**  
**AS05060 (BA 100)**  
Vedere pag. 118



**Per AUTOBOX 3024**  
**AS05030 (BSC 24)**  
Vedere pag. 119



**AJ00861**  
Kit di sblocco per  
la manovra manuale  
dall'esterno



**AJ01482**  
Kit batterie per BSC24.

**SCHEMA DI INSTALLAZIONE**



**1 AUTOBOX**  
Operatore AUTOBOX



**2A AS05060**  
Per AUTOBOX 3000  
(BA 100)



**2B AS05030**  
Per AUTOBOX 3024  
(BSC 24)



**3 AJ00370**  
Kit di installazione



**4 70750**  
Lampeggiante completo  
DSL70750  
12-24-115-230V



**5 AU02910**  
DRS 4332 Ricevente  
2 canali ad innesto  
per apparecchiature  
di comando



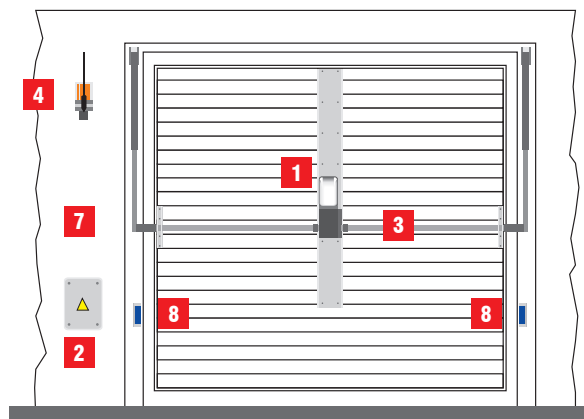
**6 AU03100**  
Radiocomando MAKO  
Rolling Code, 4 canali,  
frequenza 433 MHz



**7 AU01940**  
DCS100 Selettore a chiave  
da parete e per colonnine  
serie DCA + 3 chiavi



**8 AU02250**  
DCF180 Coppia di fotocellule  
sincronizzate, rotazione 180°,  
portata massima 30 m





SISTEMI PER  
SERRANDE.

66

ELETTROMECCANICI

**UTILIZZO  
RESIDENZIALE**

|                                                       |                 |                    |
|-------------------------------------------------------|-----------------|--------------------|
| <b>CAPACITÀ DI<br/>SOLLEVAMENTO<br/>FINO A 170 KG</b> | <b>MPS160</b>   | <b>PAG.<br/>68</b> |
| <b>CAPACITÀ DI<br/>SOLLEVAMENTO<br/>FINO A 180 KG</b> | <b>MPS240</b>   | <b>PAG.<br/>68</b> |
| <b>CAPACITÀ DI<br/>SOLLEVAMENTO<br/>FINO A 280 KG</b> | <b>MPS160BM</b> | <b>PAG.<br/>68</b> |
| <b>CAPACITÀ DI<br/>SOLLEVAMENTO<br/>FINO A 360 KG</b> | <b>MPS240BM</b> | <b>PAG.<br/>68</b> |



## SISTEMI PER SERRANDE.

68

MPS

230V

\*PRODOTTO DISPONIBILE ANCHE A 115 VAC

Motoriduttori centrali per serrande avvolgibili adatti per un uso residenziale e commerciale

### FACILE DA INSTALLARE

Grazie agli adattatori ed il cavo sempre in dotazione.

### SILENZIOSO E VELOCE

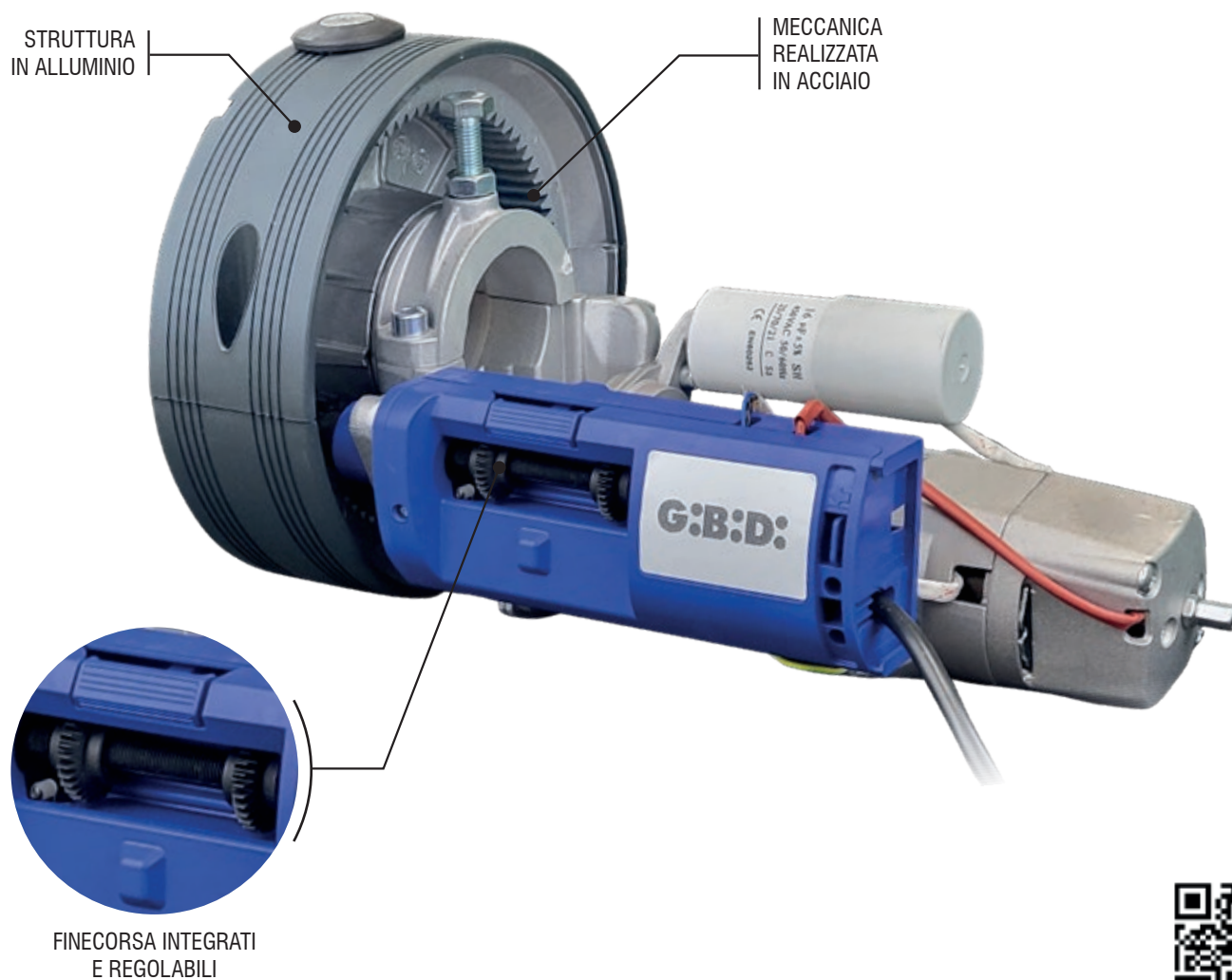
Realizzato esclusivamente con materiali di alta qualità.

### TECNOLOGICO E SICURO

Sistema di regolazione dei fincorsa vincolato al riduttore per una precisa e duratura regolazione. Connessioni elettriche protette.

### UNA GAMMA COMPLETA E AFFIDABILE

Con o senza elettro-freno, mono o bi-motore, una gamma completa per ogni esigenza.



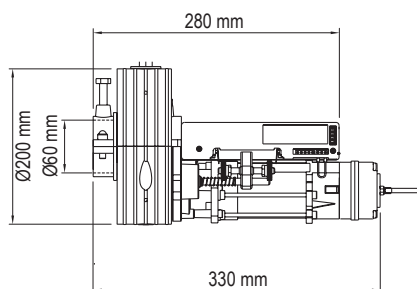
SCARICA  
PIÙ CONTENUTI

**CARATTERISTICHE TECNICHE**

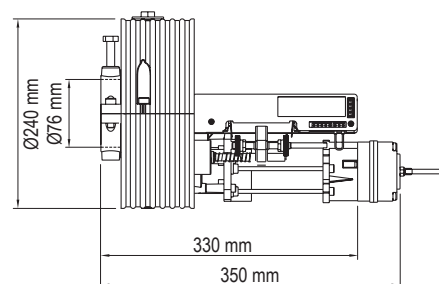
|                          | <b>MPS 160 - 160E</b>               | <b>MPS 160 BM - 160E BM</b>           | <b>MPS 240 - 240E</b>                   | <b>MPS 240BM - 240E BM</b>              |
|--------------------------|-------------------------------------|---------------------------------------|-----------------------------------------|-----------------------------------------|
| Alimentazione motore     | <b>230 Vac - 50/60 Hz</b>           | <b>230 Vac - 50/60 Hz</b>             | <b>230 Vac - 50/60 Hz</b>               | <b>230 Vac - 50/60 Hz</b>               |
| Potenza assorbita        | <b>630 W</b>                        | <b>1260 W</b>                         | <b>630 W</b>                            | <b>1260 W</b>                           |
| Corrente assorbita       | <b>2,7 A</b>                        | <b>5,4 A</b>                          | <b>2,7 A</b>                            | <b>5,4 A</b>                            |
| Coppia max.              | <b>170 Nm</b>                       | <b>280 Nm</b>                         | <b>210 Nm (200 Nm nella versione E)</b> | <b>420 Nm (400 Nm nella versione E)</b> |
| Num. giri                | <b>10</b>                           | <b>10</b>                             | <b>8</b>                                | <b>8</b>                                |
| Num. giri finecorsa      | <b>6</b>                            | <b>5/6</b>                            | <b>5/6</b>                              | <b>5/6</b>                              |
| Elettrofreno             | <b>NO (SI nella versione E)</b>     | <b>NO (SI nella versione E)</b>       | <b>NO (SI nella versione E)</b>         | <b>SI</b>                               |
| Diametro albero serranda | <b>200/220 mm</b>                   | <b>200/220 mm</b>                     | <b>240 mm</b>                           | <b>240 mm</b>                           |
| Corona                   | <b>60 mm</b>                        | <b>60 mm</b>                          | <b>76 mm</b>                            | <b>76 mm</b>                            |
| Capacità sollevamento    | <b>170 Kg</b>                       | <b>280 Kg</b>                         | <b>180 Kg</b>                           | <b>360 Kg</b>                           |
| Tempo termica            | <b>4 min</b>                        | <b>4 min</b>                          | <b>4 min</b>                            | <b>4 min</b>                            |
| Peso operatore           | <b>7 Kg (8 Kg nella versione E)</b> | <b>13 Kg (14 Kg nella versione E)</b> | <b>9 Kg (10 Kg nella versione E)</b>    | <b>16 Kg (17 Kg nella versione E)</b>   |

**DIMENSIONI**

**MPS 160**



**MPS 240**





## SISTEMI PER SERRANDE.

70

MPS

230V

\*PRODOTTO DISPONIBILE ANCHE A 115 VAC

|                    |                                                                                                                 |  |  | Cod.               |
|--------------------|-----------------------------------------------------------------------------------------------------------------|-------------------------------------------------------------------------------------|-------------------------------------------------------------------------------------|--------------------|
| <b>MPS160</b>      | *Motoriduttore 230 Vac per serrande da 170 kg, con finecorsa, corona Ø 200/220 mm, tubo Ø 60 mm                 | 1                                                                                   | 40                                                                                  | <b>MPS160NE1</b>   |
| <b>1 MPS160E</b>   | *Motoriduttore 230 Vac per serrande da 170 kg, con finecorsa ed elettrofreno, corona Ø 200/220 mm, tubo Ø 60 mm | 1                                                                                   | 40                                                                                  | <b>MPS160ENE1</b>  |
| <b>MPS160BM</b>    | *Motoriduttore 230 Vac per serrande da 280 kg, con finecorsa, corona Ø 200/220 mm, tubo Ø 60 mm                 | 1                                                                                   | 40                                                                                  | <b>MPS160BM</b>    |
| <b>MPS160BME</b>   | *Motoriduttore 230 Vac per serrande da 280 kg, con finecorsa ed elettrofreno, corona Ø 200/220 mm, tubo Ø 60 mm | 1                                                                                   | 40                                                                                  | <b>MPS160BME</b>   |
| <b>MPS24076</b>    | Motoriduttore 230 Vac per serrande da 180 kg, con finecorsa, corona Ø 240 mm, tubo Ø 76 mm                      | 1                                                                                   | 22                                                                                  | <b>MPS24076</b>    |
| <b>MPS24076E</b>   | Motoriduttore 230 Vac per serrande da 180 kg, con finecorsa ed elettrofreno, corona Ø 240 mm, tubo Ø 76 mm      | 1                                                                                   | 22                                                                                  | <b>MPS24076E</b>   |
| <b>MPS240BM76</b>  | Motoriduttore 230 Vac per serrande da 360 kg, con finecorsa, corona Ø 240 mm, tubo Ø 76 mm                      | 1                                                                                   | 22                                                                                  | <b>MPS240BM76</b>  |
| <b>MPS240BM76E</b> | Motoriduttore 230 Vac per serrande da 360 kg, con finecorsa ed elettrofreno, corona Ø 240 mm, tubo Ø 76 mm      | 1                                                                                   | 22                                                                                  | <b>MPS240BM76E</b> |

\* La confezione include: n.1 adattatore da Ø 220 mm, n.1 manicotto da Ø 48 mm e 4 m di cavo elettrico

### ACCESSORI



**KEF05**  
Kit elettrofreno con sblocco  
manovra manuale  
per MPS160 - MPS240



**SBC05**  
Selettore a chiave in alluminio  
da parete con sblocco  
elettrofreno



**SBC04/2013**  
Contenitore blindato da parete  
con sblocco elettrofreno e  
selettore a chiave  
personalizzata



**SBC01/2013**  
Cassaforte blindata in alluminio  
da incasso con serratura,  
pulsante di comando  
e sblocco elettrofreno

### CENTRALI DI COMANDO



**AS07200** (SR302 - 433 MHz)  
Centrale di comando  
con radio a bordo  
Vedere pag. 120



**AS07300** (SR302 - 868 MHz)  
Centrale di comando  
con radio a bordo  
Vedere pag. 120



|                   |             |              |              | Cod.      |
|-------------------|-------------|--------------|--------------|-----------|
| KIT MPS160E - 433 | <b>1</b> x1 | <b>2A</b> x1 | <b>3A</b> x1 | KMPS302/B |
| KIT MPS160E - 868 | <b>1</b> x1 | <b>2B</b> x1 | <b>3B</b> x1 | KMPS303/B |

IL KIT CONTIENE:



**1** MPS  
Operatore MPS160E



**2A** AS07200  
Centrale di comando  
con radio a bordo  
(SR302 - 433 MHz)



**2B** AS07300  
Centrale di comando  
con radio a bordo  
(SR302 - 868 MHz)

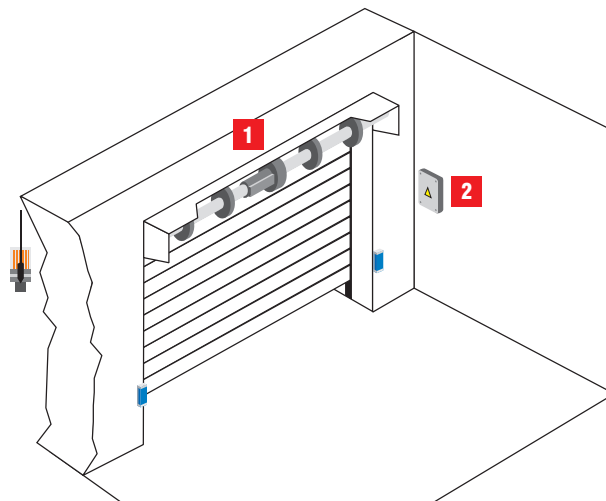


**3A** AU03100  
Radiocomando MAKO  
Rolling Code, 4 canali,  
frequenza 433 MHz



**3B** AU03200  
Radiocomando MAKO  
Rolling Code, 4 canali,  
frequenza 868 MHz

SCHEMA DI INSTALLAZIONE





SISTEMI PER  
TENDE DA SOLE E TAPPARELLE.

72



UTILIZZO  
RESIDENZIALE

MECCANICI E RADIO-MECCANICI

M-RM

PAG.  
74

RADIO ELETTRONICI/BATTERIA

RE-REB

PAG.  
80



## SISTEMI PER TENDE DA SOLE E TAPPARELLE.

74

### RUNNER M - RM

230V

\*PRODOTTO DISPONIBILE  
ANCHE A 115 VAC

La gamma di motori della serie M e RM è adatta ad un uso residenziale e commerciale.

Disponibile nei diametri 35-45-55 e con potenze che variano da 6Nm a 120Nm.

RUNNER RM può soddisfare ogni specifica esigenza per motorizzare tende e tapparelle. La ricevente radio integrata consente la programmazione e la gestione del motore mediante radiocomando.

#### DATI TECNICI DI BASE

- Facile installazione e programmazione
- Fine corsa meccanico con regolazione progressiva
- Ricevitore interno 433,92 MHz (serie RM)
- Cavo di collegamento lungo 2 m
- Per assali Ø 40, 43, 50, 56, 60, 70 e 78mm
- Dotato di uscita pulsante (serie RM)
- Compatibile con una vasta gamma di automazione GIBIDI (serie M)
- Compatibile con l'intera gamma di radiotelecomandi e automazione domestica FREE DOMUS (serie RM)
- Disponibile versione con manovra di soccorso

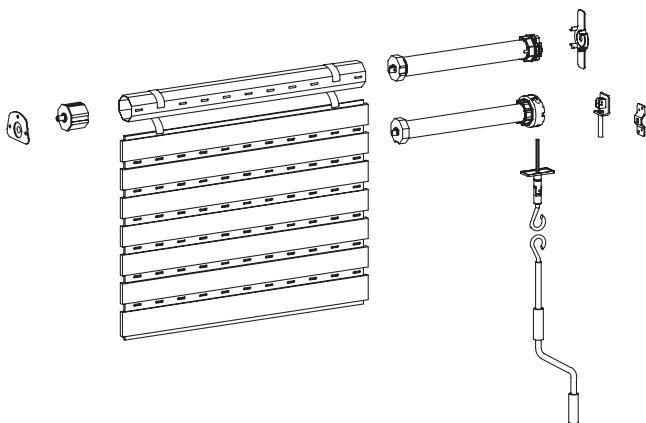


SCARICA  
PIÙ CONTENUTI

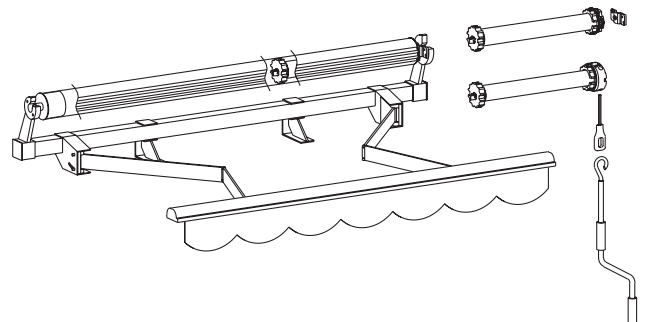
**CARATTERISTICHE TECNICHE**

| RUNNER       | Coppia nominale | Velocità nominale | Diametro tubo | Alimentazione | Potenza nominale | N° max. rotazioni | Grado protezione | Frequenza radio |
|--------------|-----------------|-------------------|---------------|---------------|------------------|-------------------|------------------|-----------------|
| M35 6/28     | 6 Nm            | 28 Rpm            | 35 mm         | 230vac 50Hz   | 121 W            | 30                | IP44             | /               |
| M35 10/17    | 10 Nm           | 17 Rpm            | 35 mm         | 230vac 50Hz   | 121 W            | 30                | IP44             | /               |
| M45 10/26    | 10 Nm           | 26 Rpm            | 45 mm         | 230vac 50Hz   | 145 W            | 23                | IP44             | /               |
| M45 20/17S   | 20 Nm           | 17 Rpm            | 45 mm         | 230vac 50Hz   | 145 W            | 23                | IP44             | /               |
| M45 20/17    | 20 Nm           | 17 Rpm            | 45 mm         | 230vac 50Hz   | 145 W            | 23                | IP44             | /               |
| M45 30/17    | 30 Nm           | 17 Rpm            | 45 mm         | 230vac 50Hz   | 191 W            | 23                | IP44             | /               |
| M45 40/17    | 40 Nm           | 17 Rpm            | 45 mm         | 230vac 50Hz   | 191 W            | 23                | IP44             | /               |
| M45 50/12    | 50 Nm           | 12 Rpm            | 45 mm         | 230vac 50Hz   | 205 W            | 23                | IP44             | /               |
| M55 80/12    | 80 Nm           | 12 Rpm            | 55 mm         | 230vac 50Hz   | 385 W            | 22                | IP44             | /               |
| M55 100/10   | 100 Nm          | 10 Rpm            | 55 mm         | 230vac 50Hz   | 420 W            | 22                | IP44             | /               |
| M55 120/9    | 120 Nm          | 9 Rpm             | 55 mm         | 230vac 50Hz   | 420 W            | 22                | IP44             | /               |
| SOS45 30/15  | 30 Nm           | 17 Rpm            | 45 mm         | 230vac 50Hz   | 191 W            | 22                | IP44             | /               |
| SOS45 50/12  | 50 Nm           | 12 Rpm            | 45 mm         | 230vac 50Hz   | 205 W            | 22                | IP44             | /               |
| SOS59 80/12  | 80 Nm           | 12 Rpm            | 59 mm         | 230vac 50Hz   | 385 W            | 22                | IP44             | /               |
| SOS59 100/12 | 100 Nm          | 10 Rpm            | 59 mm         | 230vac 50Hz   | 420 W            | 22                | IP44             | /               |
| SOS59 120/9  | 120 Nm          | 9 Rpm             | 59 mm         | 230vac 50Hz   | 420 W            | 22                | IP44             | /               |
| RM45 20/17   | 20 Nm           | 17 Rpm            | 45 mm         | 230vac 50Hz   | 145 W            | 23                | IP44             | 433,92 Mhz      |
| RM45 30/17   | 30 Nm           | 17 Rpm            | 45 mm         | 230vac 50Hz   | 145 W            | 23                | IP44             | 433,92 Mhz      |
| RM45 50/12   | 50 Nm           | 12 Rpm            | 45 mm         | 230vac 50Hz   | 191 W            | 23                | IP44             | 433,92 Mhz      |
| RM55 120/9   | 120 Nm          | 9 Rpm             | 55 mm         | 230vac 50Hz   | 396 W            | 22                | IP44             | 433,92 Mhz      |

**SCHEMA PRATICO PER TAPPARELLE**



**SCHEMA PRATICO PER TENDE DA SOLE**





## SISTEMI PER TENDE DA SOLE E TAPPARELLE.

76

**RUNNER M - RM**

**230V**

\*PRODOTTO DISPONIBILE  
ANCHE A 115 VAC

|                      |                                                                  |  |  | Cod.                  |
|----------------------|------------------------------------------------------------------|-------------------------------------------------------------------------------------|-------------------------------------------------------------------------------------|-----------------------|
| <b>M35 6/28</b>      | Motore tubolare Ø 35 mm - 6 Nm - Rapido                          | 1                                                                                   | 100                                                                                 | <b>EWSE35628</b>      |
| <b>M35 10/17</b>     | Motore tubolare Ø 35 mm - 10 Nm                                  | 1                                                                                   | 100                                                                                 | <b>EWSE351017</b>     |
| <b>M45 10/26</b>     | Motore tubolare Ø 45 mm - 10 Nm - Rapido                         | 1                                                                                   | 100                                                                                 | <b>EWSE451026</b>     |
| <b>M45 20/17</b>     | Motore tubolare Ø 45 mm - 20 Nm                                  | 1                                                                                   | 100                                                                                 | <b>EWSE452017</b>     |
| <b>M45 20/17S</b>    | Motore tubolare Ø 45 mm - 20 Nm - Corto                          | 1                                                                                   | 100                                                                                 | <b>EWSE452017S</b>    |
| <b>M45 30/17</b>     | Motore tubolare Ø 45 mm - 30 Nm                                  | 1                                                                                   | 100                                                                                 | <b>EWSE453017</b>     |
| <b>M45 50/12</b>     | Motore tubolare Ø 45 mm - 50 Nm                                  | 1                                                                                   | 100                                                                                 | <b>EWSE455012</b>     |
| <b>M59 80/12</b>     | Motore tubolare Ø 59 mm - 80 Nm                                  | 1                                                                                   | 100                                                                                 | <b>EWSE598012</b>     |
| <b>M59 100/10</b>    | Motore tubolare Ø 59 mm - 100 Nm                                 | 1                                                                                   | 100                                                                                 | <b>EWSE5910010</b>    |
| <b>M59 120/9</b>     | Motore tubolare Ø 59 mm - 120 Nm                                 | 1                                                                                   | 100                                                                                 | <b>EWSE591209</b>     |
| <b>SOS45 30/15</b>   | Motore tubolare Ø 45 mm - 30 Nm - Con manovra di soccorso        | 1                                                                                   | 100                                                                                 | <b>EWSE453015MS</b>   |
| <b>SOS45 50/12</b>   | Motore tubolare Ø 45 mm - 50 Nm - Con manovra di soccorso        | 1                                                                                   | 100                                                                                 | <b>EWSE455012MS</b>   |
| <b>SOS59 80/12</b>   | Motore tubolare Ø 59 mm - 80 Nm - Con manovra di soccorso        | 1                                                                                   | 100                                                                                 | <b>EWSE598012MS</b>   |
| <b>SOS59 100/12</b>  | Motore tubolare Ø 59 mm - 100 Nm - Con manovra di soccorso       | 1                                                                                   | 100                                                                                 | <b>EWSE5910012MS</b>  |
| <b>SOS59 120/9</b>   | Motore tubolare Ø 59 mm - 120 Nm - Con manovra di soccorso       | 1                                                                                   | 100                                                                                 | <b>EWSE591209MS</b>   |
| <b>RM45 20/17 B</b>  | Motore tubolare radio meccanico Ø 45 mm - 20 Nm - BIDIREZIONALE  | 1                                                                                   | 100                                                                                 | <b>EWSE452017RMB</b>  |
| <b>RM45 30/17 B</b>  | Motore tubolare radio meccanico Ø 45 mm - 30 Nm - BIDIREZIONALE  | 1                                                                                   | 100                                                                                 | <b>EWSE453017RMB</b>  |
| <b>RM45 50/12 B</b>  | Motore tubolare radio meccanico Ø 45 mm - 50 Nm - BIDIREZIONALE  | 1                                                                                   | 100                                                                                 | <b>EWSE455012RMB</b>  |
| <b>RM55 80/12 B</b>  | Motore tubolare radio meccanico Ø 55 mm - 80 Nm - BIDIREZIONALE  | 1                                                                                   | 100                                                                                 | <b>EWSE558012RMB</b>  |
| <b>RM55 100/12 B</b> | Motore tubolare radio meccanico Ø 55 mm - 100 Nm - BIDIREZIONALE | 1                                                                                   | 100                                                                                 | <b>EWSE5510012RMB</b> |
| <b>RM55 120/9 B</b>  | Motore tubolare radio meccanico Ø 55 mm - 120 Nm - BIDIREZIONALE | 1                                                                                   | 100                                                                                 | <b>EWSE551209RMB</b>  |

! Adattatori e staffe inclusi

! Tutti i motori Ø 45 mm sono confezionati in scatole da 10 pz

### ACCESSORI



**EWSETX1BRICKB**  
Radiocomando bidirezionale 1 ch 433 Mhz con supporto magnetico a muro (BRICK1B)



**EWSETX16BRICKB**  
Radiocomando bidirezionale 15 ch - 433 Mhz con supporto magnetico a muro (BRICK16B)



**EWSETX1WALLB/  
EWSETX15WALLB**  
Radiocomando bidirezionale 1/15ch 433MHz con supporto a muro (WALL1B/WALL15B). Solo con EWSCE110-220BD (MARTIN-BD)



**EWSCE110-220BD**  
Centralina MINI BIDIREZIONALE per tende e tapparelle con radio ricevente incorporata (MARTIN-BD)



**EWSCEVENTOBD**  
Centralina sole e vento con display e ricevente radio bi-direzionale incorporata (SAIL)

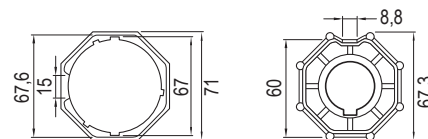
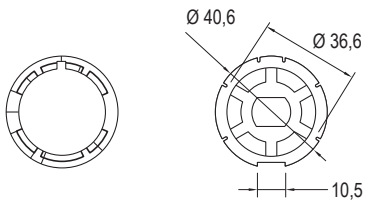


**WSEAN**  
Sensore vibrazione

**CORONE PULEGGE STAFFE**



**SCARICA  
PIÙ CONTENUTI**

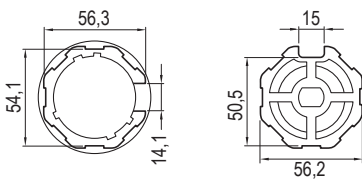


**MOTORI Ø 35**

- AJWSE0027\*** Puleggia
- AJWSE0026\*** Corona
- AJWSE0061\*** Staffa da muro

**MOTORI Ø 55**

- AJWSE0066** Puleggia Ottagonale Ø 70 mm
- AJWSE0065** Corona ottagonale Ø 70 mm
- AJWSE0071** Adattatore tubo Ø 59-55 mm
- AJWSE0068** Puleggia Ogiva Ø 78 mm (per tenda da sole)
- AJWSE0067** Corona Ogiva Ø 78 mm (per tenda da sole)



**MOTORI Ø 45**

- AJWSE0041\*** Puleggia Ottagonale Ø 60 mm
- AJWSE0040\*** Corona Ottagonale Ø 60 mm
- AJWSE0046** Puleggia Ogiva Ø 70 mm (per tenda da sole)
- AJWSE0047** Corona Ogiva Ø 70 mm (per tenda da sole)
- AJWSE0056** Ogiva Ø 78
- AJWSE0057** Puleggia Ø 78
- AJWSE0042** Corona ottagonale Ø 70
- AJWSE0043** Puleggia ottagonale Ø 70
- AJWSE0038** Corona ottagonale Bonfanti Ø 60
- AJWSE0039** Puleggia ottagonale Bonfanti Ø 60
- AJWSE0044** Corona Ogiva Ø 70 decentrata
- AJWSE0045** Puleggia Ogiva Ø 70 decentrata
- AJWSE0061\*** Staffa da muro
- AJWSE0082** Staffa Regolabile in altezza
- AJWSE0072** Omega per motori Ø 45

**ALTRI ACCESSORI**

- AJWSE0081** Occhiolo
- AJWSE0074** Snodo a 90°
- AJWSE0090** Asta
- AJWSE0071** Adattatore per Ø 59/55

! Utilizza il codice QR per vedere tutti gli adattatori

\* Inclusi in confezione



## SISTEMI PER TENDE DA SOLE E TAPPARELLE.

78

### RUNNER RE - RE-B

230V

\*PRODOTTO DISPONIBILE  
ANCHE A 115 VAC

La gamma di motori RADIO ELETTRONICI MONO e BIDIREZIONALI RUNNER RE è adatta ad un uso residenziale e commerciale.

Disponibile nei diametri 35-45-55 e con potenze che variano da 6Nm a 120Nm.

RUNNER RE può soddisfare ogni specifica esigenza per motorizzare tende e tapparelle. La ricevente radio integrata consente la programmazione e la gestione del motore mediante radiocomando.

La gamma di motori RUNNER RE-B è IDEALE PER MOTORIZZARE TENDE A RULLO DA INTERNI sia in ambito residenziale che commerciale.

Disponibile nei diametri 25-28-35mm e con potenze che variano da 1,1Nm a 3Nm, RUNNER RE-B può soddisfare ogni specifica esigenza.

Il Motore RUNNER RE-B è dotato di batteria interna e pertanto non necessita di alimentazione elettrica può essere alimentato da un pannello solare o da un alimentatore.

#### DATI TECNICI DI BASE

- Facile installazione e programmazione
- Regolazione dei finecorsa direttamente dal telecomando
- Ricevitore interno 433,92 Mhz
- 3 finecorsa intermedi (RE), sono 5 per RE-B
- Cavo di collegamento lungo 2 m
- Per assali Ø 40, 43, 50, 56, 60, 70 e 78mm (Albero Ø 43 per RE-B)
- Dotato di uscita pulsante
- Compatibile con l'intera gamma di radiotelecomandi e automazione domestica FREE DOMUS.
- Compatibili con i principali protocolli e sistemi di Domotica in commercio
- Soft START e Soft STOP per RE-B
- Circa 1.600 manovre con una carica per RE-B.



SCARICA  
PIÙ CONTENUTI

MOTORE CON BATTERIA  
INCORPORATA

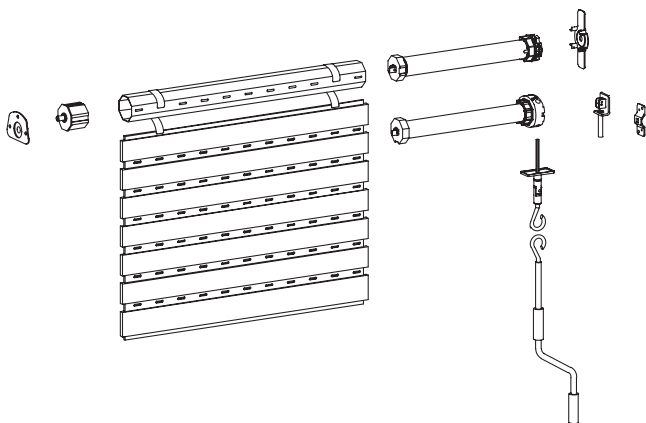
ACCIAIO  
VERNICIATO



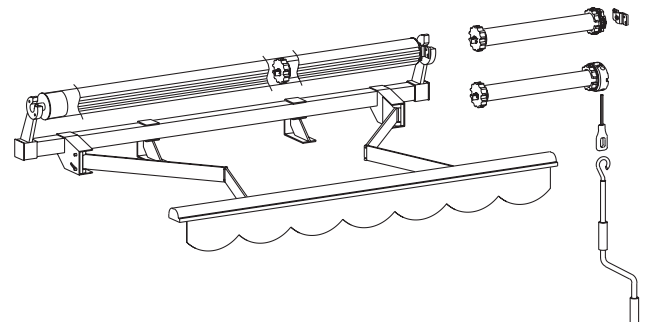
CARATTERISTICHE TECNICHE

| RUNNER      | Coppia nominale | Velocità nominale | Diametro tubo | Alimentazione | Potenza nominale | N° max. rotazioni | Grado protezione | Frequenza radio |
|-------------|-----------------|-------------------|---------------|---------------|------------------|-------------------|------------------|-----------------|
| RE-B D25    | 1,1 Nm          | 40 Rpm            | 25 mm         | 12V           | 10 W             | Senza limiti      | IP44             | 433,92 Mhz      |
| RE-B D28    | 2 Nm            | 29 Rpm            | 28 mm         | 12V           | 13 W             | Senza limiti      | IP44             | 433,92 Mhz      |
| RE-B D35    | 3 Nm            | 28 Rpm            | 35 mm         | 12V           | 16 W             | Senza limiti      | IP44             | 433,92 Mhz      |
| RE-B D55    | 20 Nm           | 17 Rpm            | 45 mm         | 12V           | 20 W             | Senza limiti      | IP44             | 433,92 Mhz      |
| RE35 6/28   | 6 Nm            | 28 Rpm            | 35 mm         | 230vac 50Hz   | 121 W            | 32                | IP44             | 433,92 Mhz      |
| RE35 10/17  | 10 Nm           | 17 Rpm            | 35 mm         | 230vac 50Hz   | 121 W            | 32                | IP44             | 433,92 Mhz      |
| RE45 10/26  | 10 Nm           | 26 Rpm            | 45 mm         | 230vac 50Hz   | 145 W            | Senza limiti      | IP44             | 433,92 Mhz      |
| RE45 20/17  | 20 Nm           | 17 Rpm            | 45 mm         | 230vac 50Hz   | 145 W            | Senza limiti      | IP44             | 433,92 Mhz      |
| RE45 30/17  | 30 Nm           | 17 Rpm            | 45 mm         | 230vac 50Hz   | 191 W            | Senza limiti      | IP44             | 433,92 Mhz      |
| RE45 50/12  | 50 Nm           | 12 Rpm            | 45 mm         | 230vac 50Hz   | 205 W            | Senza limiti      | IP44             | 433,92 Mhz      |
| RE55 80/12  | 80 Nm           | 12 Rpm            | 55 mm         | 230vac 50Hz   | 385 W            | 22                | IP44             | 433,92 Mhz      |
| RE55 100/12 | 100 Nm          | 10 Rpm            | 55 mm         | 230vac 50Hz   | 420 W            | 22                | IP44             | 433,92 Mhz      |
| RE55 120/9  | 120 Nm          | 9 Rpm             | 55 mm         | 230vac 50Hz   | 385 W            | 22                | IP44             | 433,92 Mhz      |

SCHEMA PRATICO PER TAPPARELLE



SCHEMA PRATICO PER TENDE DA SOLE





## SISTEMI PER TENDE DA SOLE E TAPPARELLE.

80

**RUNNER RE - RE-B**

**230V**

\*PRODOTTO DISPONIBILE  
ANCHE A 115 VAC

|                     |                                                                               |  | Cod.                 |
|---------------------|-------------------------------------------------------------------------------|-------------------------------------------------------------------------------------|----------------------|
| <b>REB D25</b>      | Motore Radio elettronico a batteria Ø 25 mm - 1,1 Nm                          | 1                                                                                   | <b>EWSETND251</b>    |
| <b>REB D28</b>      | Motore Radio elettronico a batteria Ø 28 mm - 2,2 Nm                          | 1                                                                                   | <b>EWSETND282</b>    |
| <b>REB D35</b>      | Motore Radio elettronico a batteria Ø 35 mm - 3,0 Nm                          | 1                                                                                   | <b>EWSETND353</b>    |
| <b>REB D45/20BD</b> | Motore Radio elettronico a batteria Ø 45 mm - 20 Nm - BIDIREZIONALE           | 1                                                                                   | <b>EWSETND4520BB</b> |
| <b>RE35 6/28</b>    | Motore Radio elettronico Ø 35 mm - 6 Nm - Finecorsa multipli                  | 1                                                                                   | <b>EWSE35628E</b>    |
| <b>RE35 10/14</b>   | Motore Radio elettronico Ø 35 mm - 10 Nm - Finecorsa multipli                 | 1                                                                                   | <b>EWSE351014E</b>   |
| <b>RE45 10/26BD</b> | Motore Radio elettronico Ø 45 mm - 10 Nm - Finecorsa multipli - BIDIREZIONALE | 1                                                                                   | <b>EWSE451026EB</b>  |
| <b>RE45 20/17BD</b> | Motore Radio elettronico Ø 45 mm - 20 Nm - Finecorsa multipli - BIDIREZIONALE | 1                                                                                   | <b>EWSE452017EB</b>  |
| <b>RE45 30/17BD</b> | Motore Radio elettronico Ø 45 mm - 30 Nm - Finecorsa multipli - BIDIREZIONALE | 1                                                                                   | <b>EWSE453017EB</b>  |
| <b>RE45 50/12BD</b> | Motore Radio elettronico Ø 45 mm - 50 Nm - Finecorsa multipli - BIDIREZIONALE | 1                                                                                   | <b>EWSE455012EB</b>  |
| <b>RE55 80/12</b>   | Motore Radio elettronico Ø 55 mm - 80 Nm - Finecorsa multipli                 | 1                                                                                   | <b>EWSE558012E</b>   |
| <b>RE55 100/12</b>  | Motore Radio elettronico Ø 55 mm - 100 Nm - Finecorsa multipli                | 1                                                                                   | <b>EWSE5510012E</b>  |
| <b>RE55 120/9</b>   | Motore Radio elettronico Ø 55 mm - 120 Nm - Finecorsa multipli                | 1                                                                                   | <b>EWSE551209E</b>   |

 Adattatori e staffe inclusi

### ACCESSORI



**EWSETX1BRICKB**

Radiocomando bidirezionale 1 ch 433 Mhz con supporto magnetico a muro (BRICK1B)



**EWSETX16BRICKB**

Radiocomando bidirezionale 15 ch - 433 Mhz con supporto magnetico a muro (BRICK16B)



**EWSETX1WALLB/  
EWSETX15WALLB**

Radiocomando bidirezionale 1/15ch 433MHz con supporto a muro (WALL1B/WALL15B). Solo con EWSCE110-220BD (MARTIN-BD)



**EWSCE110-220BD**

Centralina MINI BIDIREZIONALE per tende e tapparelle con radio ricevente incorporata (MARTIN-BD)



**EWSCEVENTOBD**

Centralina sole e vento con display e ricevente radio bi-direzionale incorporata (SAIL)



**AJWSE0098**

Prolunga per caricatterie da cassetto per codice EWSETND4520BB



**12565**

Caricabatterie per EWSETND4520BB



**12563**

Pannello solare per EWSETND4520BB



**12564**

Caricabatteria per EWSETND251-282-353



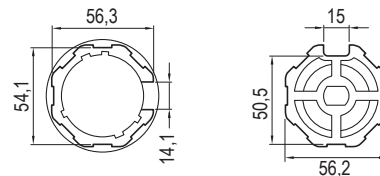
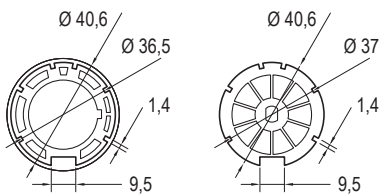
**WSEAN**

Sensore vibrazione

**CORONE PULEGGE STAFFE**



**SCARICA  
PIÙ CONTENUTI**

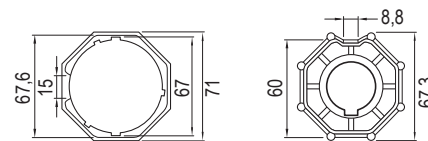
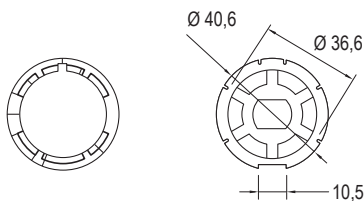


**MOTORI Ø 28**

- AJWSE0021\*** Puleggia
- AJWSE0022\*** Corona
- AJWSE0061\*** Staffa da muro

**MOTORI Ø 45**

- AJWSE0041** Puleggia Ottagonale Ø 60 mm
- AJWSE0040** Corona Ottagonale Ø 60 mm
- AJWSE0046** Puleggia Ogiva Ø 70 mm (per tenda da sole)
- AJWSE0047** Corona Ogiva Ø 70 mm (per tenda da sole)
- AJWSE0061** Staffa da muro



**MOTORI Ø 35**

- AJWSE0027** Puleggia
- AJWSE0026** Corona
- AJWSE0061** Staffa da muro

**MOTORI Ø 55**

- AJWSE0066** Puleggia Ottagonale Ø 70 mm
- AJWSE0065** Corona ottagonale Ø 70 mm
- AJWSE0071** Adattatore tubo Ø 59-55 mm
- AJWSE0068** Puleggia Ogiva Ø 78 mm (per tenda da sole)
- AJWSE0067** Corona Ogiva Ø 78 mm (per tenda da sole)

! Utilizza il codice QR per vedere tutti gli adattatori

\* Solo per tende

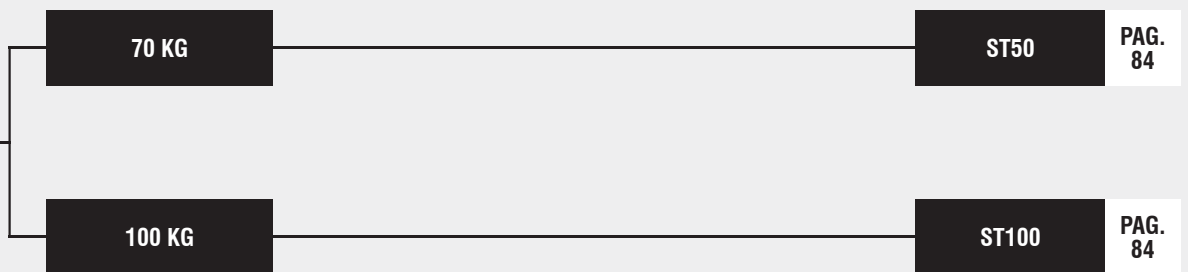
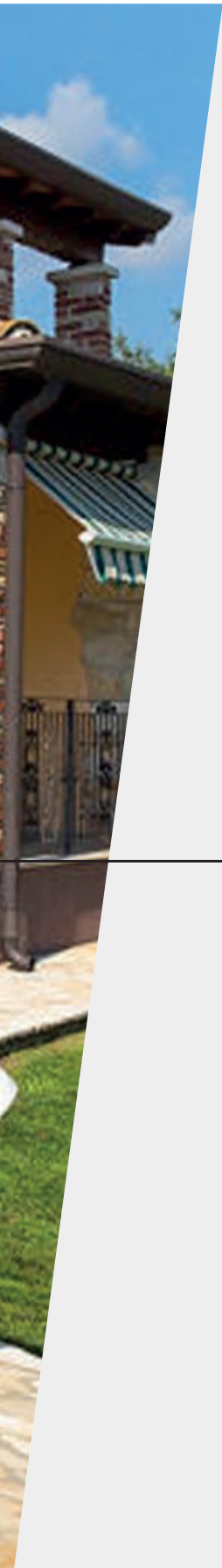


## AUTOMAZIONE A BRACCIO PER PERSIANA A BATTENTE

82



ELETTROMECCANICI





## AUTOMAZIONE A BRACCIO PER PERSIANA A BATTENTE

84

ST50-100

230V

FINO A 100KG

### COMODO

Niente freddo, pioggia o vento d'inverno o caldo e zanzare d'estate, le ante si chiudono premendo un pulsante dentro casa senza aprire le finestre.

### FACILMENTE APPLICABILE

L'ingombro in sezione di soli 77 mm. lo rende facilmente applicabile. In caso di spazio ridotto è possibile installarlo con soli 80 mm. di spazio utile!

### SICURO

Grazie al suo sistema di chiusura irreversibile standard, incrementabile con l'elettro blocco opzionale o la possibilità di comandare delle elettro chiusure esterne.

### PRATICO

La copertura telescopica rende l'automazione adattabile anche

a serramenti già esistenti. Il braccio telescopico ed il braccio padovano sono opzionali e ampliano il campo di applicabilità.

### CENTRALINA INTEGRATA

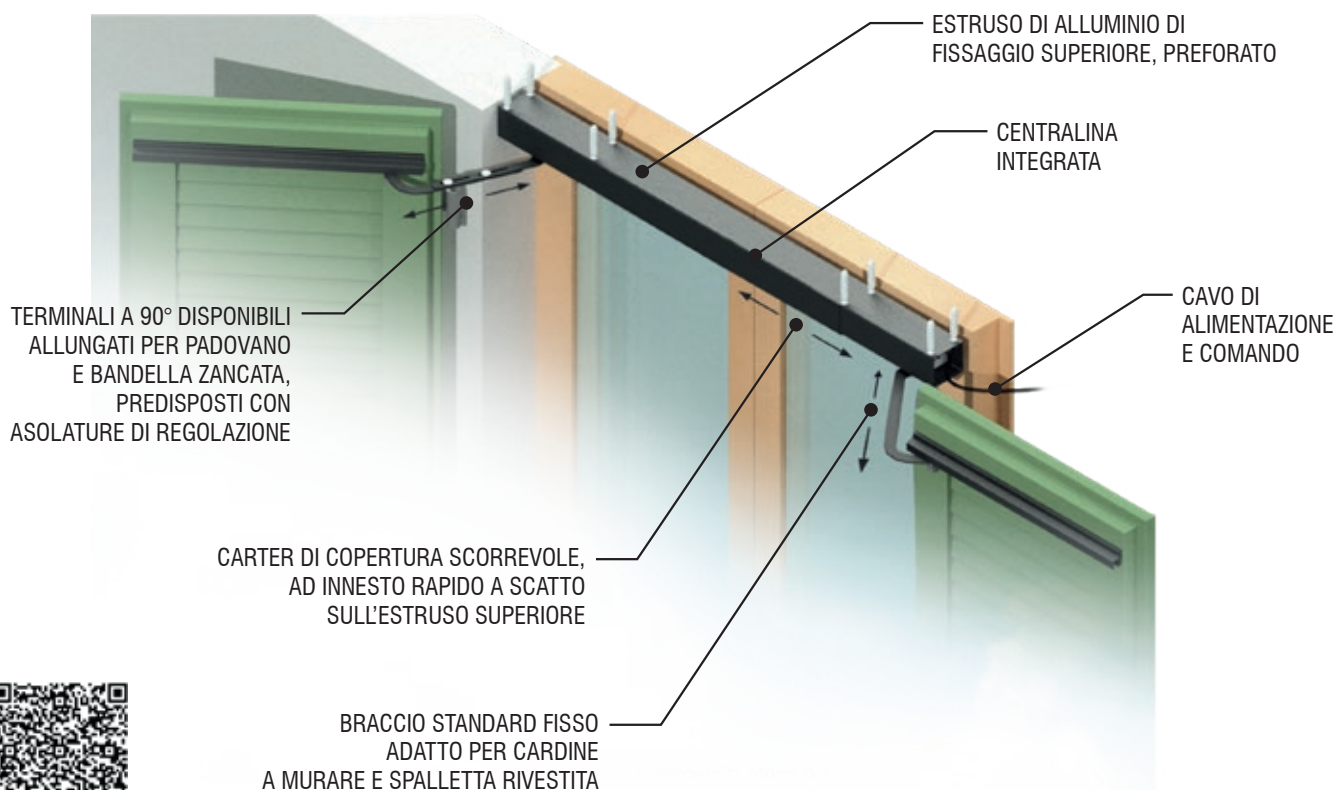
Unità di controllo del movimento con sequenza tra le due ante perfettamente interfacciabile con tutti i sistemi domotici. Rispetta i requisiti di sicurezza in caso di impatto, è possibile regolare la forza ed il ritardo tra le ante.

### CERTIFICATO

Prodotto ad uso professionale, certificato a marchio CE, conforme alle direttive ed alle norme Europee a libera installazione, conforme alle direttive low-energy.

### MADE IN ITALY

Il 100% dei componenti sono realizzati in Italia.



SCARICA  
PIÙ CONTENUTI

**CARATTERISTICHE TECNICHE**

|                                   | <b>ST50.2A</b>                              | <b>ST50.1A.L/R</b>                          | <b>ST100.2A</b>                             | <b>ST100.1A.L/R</b>                         |
|-----------------------------------|---------------------------------------------|---------------------------------------------|---------------------------------------------|---------------------------------------------|
| Numero ante                       | <b>2</b>                                    | <b>1 SX / 1 DX</b>                          | <b>2</b>                                    | <b>1 SX / 1 DX</b>                          |
| Superficie max.                   | <b>3,6 mq - 2 ante</b>                      | <b>1,8 mq - 1 anta</b>                      | <b>4,0 mq - 2 ante</b>                      | <b>2,0 mq - 1 anta</b>                      |
| Peso max. anta                    | <b>70 kg</b>                                | <b>70 kg</b>                                | <b>100 kg</b>                               | <b>100 kg</b>                               |
| Dimensione LxHxP                  | <b>77x67x800 / 1600 mm.</b>                 | <b>77x67x800 / 800 mm.</b>                  | <b>77x67x1600 / 2000 mm.</b>                | <b>77x67x1600 / 2000 mm.</b>                |
| Tensione di alimentazione         | <b>110-230 Vac</b>                          | <b>110-230 Vac</b>                          | <b>110-230 Vac</b>                          | <b>110-230 Vac</b>                          |
| Assorbimento max. di corrente     | <b>0,3 A</b>                                | <b>0,3 A</b>                                | <b>0,3 A</b>                                | <b>0,3 A</b>                                |
| Forza d'impatto                   | <b>&lt; 150 N</b>                           | <b>&lt; 150 N</b>                           | <b>&lt; 150 N</b>                           | <b>&lt; 150 N</b>                           |
| Coppia max.                       | <b>50 Nm</b>                                | <b>50 Nm</b>                                | <b>80 NM</b>                                | <b>80 NM</b>                                |
| Tempo di manovra 180°             | <b>20 sec. - 2 ante</b>                     | <b>15 sec. - 1 anta</b>                     | <b>20 sec. - 2 ante</b>                     | <b>15 sec. - 1 anta</b>                     |
| Ciclo di lavoro                   | <b>20 cicli/ora</b>                         | <b>20 cicli/ora</b>                         | <b>20 cicli/ora</b>                         | <b>20 cicli/ora</b>                         |
| Regolazione dei fincorsa          | <b>Con controllo di spinta</b>              | <b>Con controllo di spinta</b>              | <b>Con controllo di spinta</b>              | <b>Con controllo di spinta</b>              |
| Grado di protezione               | <b>IP32</b>                                 | <b>IP32</b>                                 | <b>IP32</b>                                 | <b>IP32</b>                                 |
| Colore carter                     | <b>Bianco tipo RAL 9010</b>                 | <b>Nero tipo RAL 9005</b>                   | <b>Bianco tipo RAL 9010</b>                 | <b>Nero tipo RAL 9005</b>                   |
| Braccio irreversibile             | <b>STANDARD</b>                             | <b>STANDARD</b>                             | <b>STANDARD</b>                             | <b>STANDARD</b>                             |
| Colore articolazione              | <b>Nero tipo RAL 9005</b>                   | <b>Nero tipo RAL 9005</b>                   | <b>Nero tipo RAL 9005</b>                   | <b>Nero tipo RAL 9005</b>                   |
| Colore carter e articolazione RAL | <b>Alluminio naturale e braccio zincato</b> | <b>Alluminio naturale e braccio zincato</b> | <b>Alluminio naturale e braccio zincato</b> | <b>Alluminio naturale e braccio zincato</b> |
| Elettroblocco                     | <b>SI a richiesta</b>                       | <b>SI a richiesta</b>                       | <b>SI a richiesta</b>                       | <b>SI a richiesta</b>                       |
| Radioricevente integrata          | <b>SI a richiesta</b>                       | <b>SI a richiesta</b>                       | <b>SI a richiesta</b>                       | <b>SI a richiesta</b>                       |



## AUTOMAZIONE A BRACCIO PER PERSIANA A BATTENTE

86

ST50 - 100

230V

\*PRODOTTO DISPONIBILE  
ANCHE A 115 VAC

FINO A 100KG

|                |                                                                        |  | Cod.           |
|----------------|------------------------------------------------------------------------|-------------------------------------------------------------------------------------|----------------|
| <b>ST02301</b> | ST50 2A - Automazione battente 2 ante 80/120 cm - braccio regolabile   | 1                                                                                   | <b>ST02301</b> |
| <b>ST02501</b> | ST50 2A - Automazione battente 2 ante 120/160 cm - braccio regolabile  | 1                                                                                   | <b>ST02501</b> |
| <b>ST02701</b> | ST50 1A - Automazione battente 1 ante 60/80 cm - braccio regolabile    | 1                                                                                   | <b>ST02701</b> |
| <b>ST03301</b> | ST100 2A - Automazione battente 2 ante 160/200 cm - braccio regolabile | 1                                                                                   | <b>ST03301</b> |
| <b>ST03701</b> | ST100 1A - Automazione battente 1 ante 80/125cm - braccio regolabile   | 1                                                                                   | <b>ST03701</b> |

! Colore Bianco 9010 Opaco

Per colore Nero opaco 9005 il codice prodotto termina con 0 anziché 1

Per colore Alluminio naturale il codice prodotto termina con 2 anziché 1

### ACCESSORI



**ST01488**  
MA-Braccio  
chiudipersiana  
ante a libro



**ST02914**  
ST50 Lamiera  
per incasso  
L=1600 mm.



**EWSCE110-220BD**  
Centralina MINI  
BIDIREZIONALE  
per tende e tapparelle  
con radio ricevente  
incorporata (MARTIN-BD)



**EWSETX1BRICKB**  
Radiocomando  
bidirezionale 1 ch  
433 Mhz con supporto  
magnetico a muro  
(BRICK1B)



**EWSETX16BRICKB**  
Radiocomando  
bidirezionale 15 ch -  
433 Mhz con supporto  
magnetico a muro  
(BRICK16B)

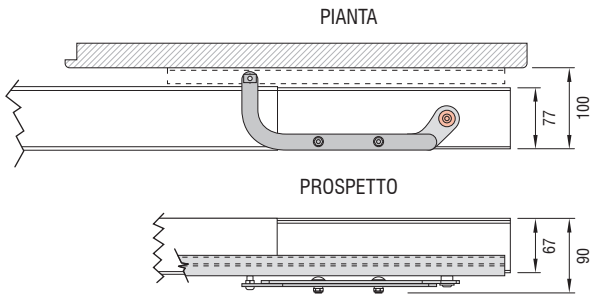


**ST01493**  
WH.471-24  
Blocco elettromeccanico  
con uscita cavo laterale

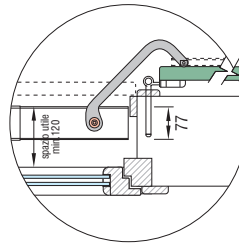


**DIMENSIONI**

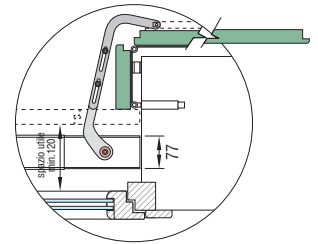
**SOLUZIONE CON BINARIO AFFIANCATO AL CARTER**



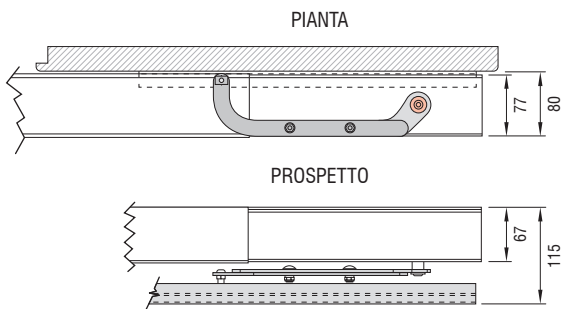
**BANDELLA DRITTA E SPALLETTA RIVESTITA**



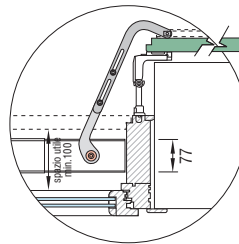
**BANDELLA SNODATA ALLA PADOVANA**



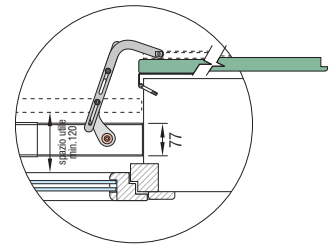
**SOLUZIONE CON BINARIO POSTO SOTTO AL CARTER**



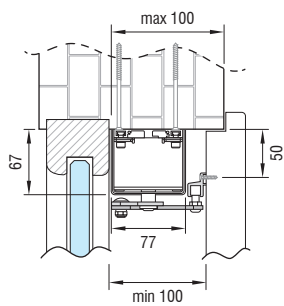
**SUPERAMENTO SPALLETTA SU MONOBLOCCO**



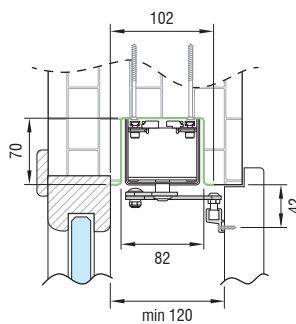
**BANDELLA ZANCATA**



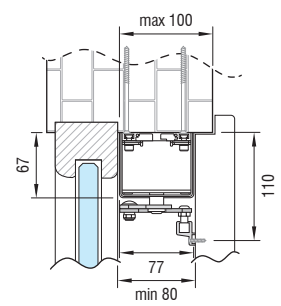
**AUTOMAZIONE A VISTA E BINARIO AFFIANCATO**



**AUTOMAZIONE INCASSATA**



**AUTOMAZIONE A VISTA E BINARIO SOTTOSTANTE**



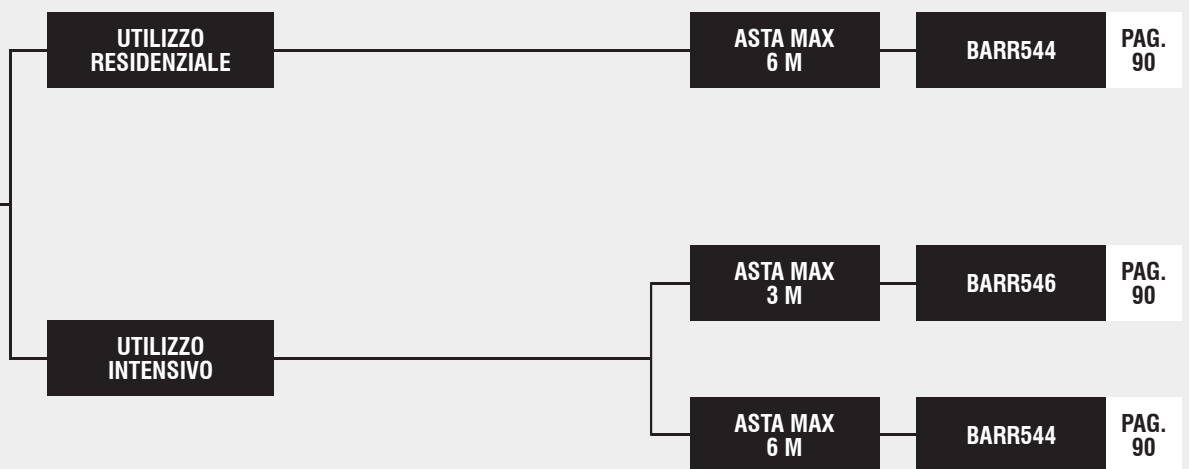


SISTEMI PER  
BARRIERE.

88



ELETTROMECCANICI





## SISTEMI PER BARRIERE.

90

BARR500

24V

\*PRODOTTO DISPONIBILE ANCHE A 115 VAC

Barriere elettromeccaniche a 24Vdc adatte per varchi fino a 6 metri e per uso intensivo

### FACILE DA INSTALLARE

Grazie al sistema di ancoraggio regolabile ed alla centralina in posizione rialzata.

### SILENZIOSO E VELOCE

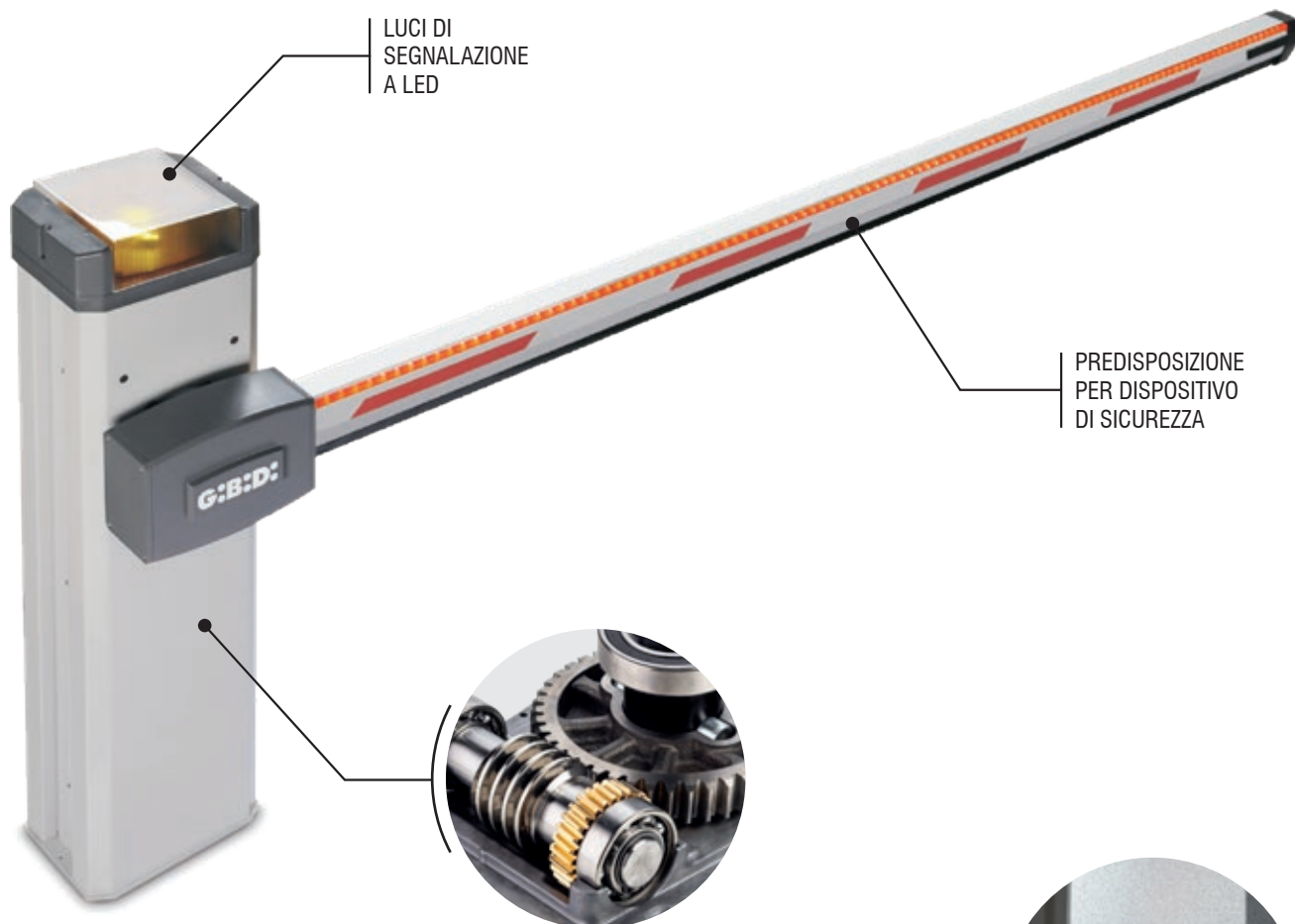
Motoriduttore veloce per aperture in 1,8 sec. e fino a 5 sec. Realizzato esclusivamente con materiali di alta qualità.

### TECNOLOGICO E SICURO

Gestione master/Slave, sistema semaforico integrato, connessione sicurezze programmabile e tante funzioni speciali. Ruota di trasmissione in acciaio stampato e trattato termicamente. Rilevamento anti-schiacciamento integrato e regolabile per una maggiore sicurezza come previsto dalla normativa EN 12453

### UNA GAMMA COMPLETA E AFFIDABILE

Adatta per passaggi fino a 6 metri, con tanti accessori di completamento. Realizzata solo con materiali di alta qualità. Sistema di bilanciamento con molle a compressione realizzate con acciaio speciale a lunga durata.



LUCI DI SEGNALAZIONE A LED

PREDISPOSIZIONE PER DISPOSITIVO DI SICUREZZA



INGRANAGGI IN ACCIAIO E BRONZO



VERNICIATURA DI ALTA QUALITÀ



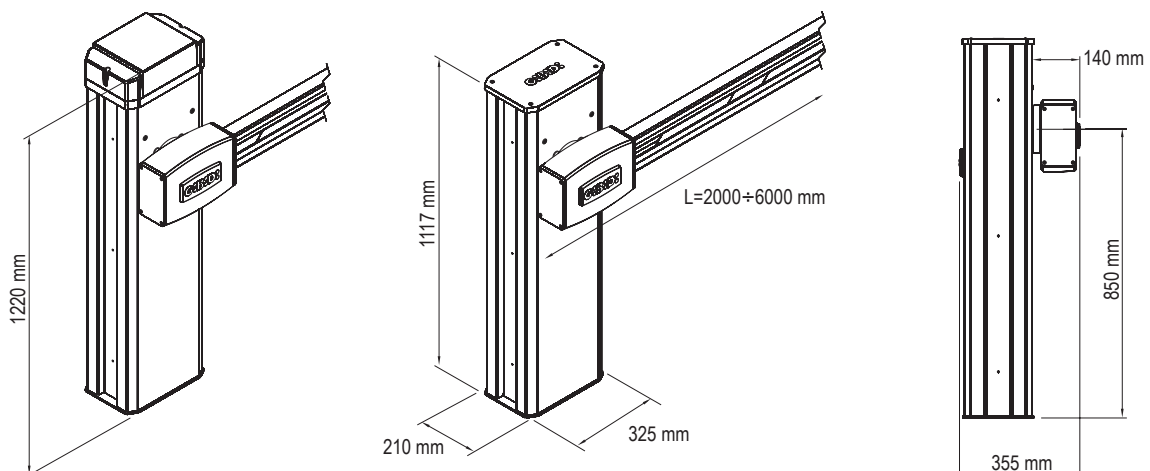
SCARICA PIÙ CONTENUTI

**CARATTERISTICHE TECNICHE**

|                         | <b>BARR 544</b>              | <b>BARR 546</b>              |
|-------------------------|------------------------------|------------------------------|
| Utilizzo                | <b>INTENSIVO</b>             | <b>INTENSIVO</b>             |
| Frequenza di utilizzo   | <b>50% H24</b>               | <b>60% H24</b>               |
| Alimentazione motore    | <b>24 Vdc</b>                | <b>24 Vdc</b>                |
| Potenza assorbita       | <b>150W</b>                  | <b>200W</b>                  |
| Grado di protezione     | <b>IP55 (IP67 operatore)</b> | <b>IP55 (IP67 operatore)</b> |
| Lunghezza asta          | <b>Max. 6,00 m</b>           | <b>Max. 3,00 m</b>           |
| Tempo di apertura       | <b>5 s</b>                   | <b>1,8 s</b>                 |
| Regolazione della forza | <b>SI</b>                    | <b>SI</b>                    |
| Rallentamenti           | <b>SI</b>                    | <b>SI</b>                    |
| Temp. di funzionamento  | <b>-20°C +60°C</b>           | <b>-20°C +60°C</b>           |
| Tipo bilanciamento      | <b>MOLLA A COMPRESSIONE</b>  | <b>MOLLA A COMPRESSIONE</b>  |
| Encoder/Finecorsa       | <b>FINECORSO A/C</b>         | <b>FINECORSO A/C</b>         |
| Peso operatore          | <b>45 Kg</b>                 | <b>45 Kg</b>                 |

**!** Le BARR500 sono da considerarsi predisposte per l'installazione a destra  
Per modificare la predisposizione ed il bilanciamento consultare il libretto istruzioni

**DIMENSIONI**







## SISTEMI PER BARRIERE.

92

BARR500

24V

\*PRODOTTO DISPONIBILE ANCHE A 115 VAC

|                 |                                                   |           |  |  | Cod.        |
|-----------------|---------------------------------------------------|-----------|-------------------------------------------------------------------------------------|-------------------------------------------------------------------------------------|-------------|
| <b>BARR 544</b> | 24 Vdc con apparecchiatura BR 24                  | <b>EN</b> | 1                                                                                   | 8                                                                                   | 11524D-S2C  |
| <b>BARR 546</b> | 24 Vdc con apparecchiatura BR 24, versione veloce | <b>EN</b> | 1                                                                                   | 8                                                                                   | 11524VD-S2C |

! Innesto per aggancio asta non incluso

! Molla di bilanciamento non inclusa (Vedere pagina 94)

\* Per le caratteristiche tecniche della centrale di comando vedere pagina 119

### ACCESSORI COMUNI



**AJ01060**  
Gruppo lampeggiante  
comprensivo di scheda  
di lampeggio a LED  
a 24 Vdc



**AJ01080**  
Ventola per contenitore  
apparecchiatura barriera  
(consigliato solo per  
uso superintensivo)



**AJ01100**  
Kit fissaggio  
apparecchiature  
aggiuntive



**AJ01040**  
Piastra di fondazione



**AJ01030**  
Dispositivo di sblocco  
a chiave personalizzata



**AJ01482**  
Kit batterie per BR24.



**AJ01020**  
Supporto a forcella  
verniciato per entrambi  
i tipi d'asta



**AJ01021**  
Supporto maggiorato per  
forcella AJ01020  
(consigliato per aste da 6 m  
o in presenza di vento forte)



**11106**  
Rastrelliera mobile in ALU  
modulo da 1 metro.  
Non si consiglia l'uso  
con la versione veloce

**ACCESSORI ASTA DIMENSIONI 100X66**



**AJ01310**  
Innesto per aggancio  
asta 100x66 mm



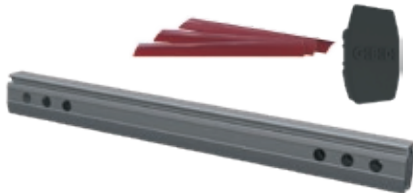
**AJ01130**  
Kit per asta articolata.  
Si sconsiglia l'utilizzo  
con la versione veloce.



**AJ01140**  
Copertura giunto completa di tappo asta,  
si raccomanda per l'installazione di luci e costa



**AJ01050**  
Supporto snodato a pendolo  
per asta 100x66 mm.  
Da usare con codice AJ01140



**Asta in alluminio.**  
Strisce adesive rosse e tappi in dotazione

- AB13000** Asta L=2 m
- AB13010** Asta L=3 m
- AB13020** Asta L=4 m
- AB14010** Asta L=4,5 m
- AB14020** Asta L=5 m
- AB13030** Asta L=5,7 m



**Kit luci LED ROSSO/VERDE** con connettore e tappo.  
Da usare con codice AJ01140

- AJ70261** LUCI LED RG per asta 2 m
- AJ70271** LUCI LED RG per asta 3 m
- AJ70251** LUCI LED RG per asta 4 m
- AJ70291** LUCI LED RG per asta 4,5 m
- AJ70301** LUCI LED RG per asta 5 m
- AJ70281** LUCI LED RG per asta 5,7 m

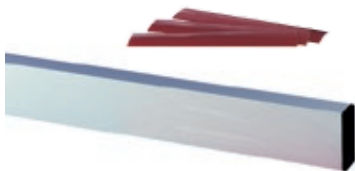


**Kit costa 8K2.**  
Da usare con codice AJ01140

- AJ01270** Kit costa 8K2 per asta 2 m
- AJ01280** Kit costa 8K2 per asta 3 m
- AJ01290** Kit costa 8K2 per asta 4 m
- AJ01530** Kit costa 8K2 per asta 4,5 m
- AJ01540** Kit costa 8K2 per asta 5 m
- AJ01300** Kit costa 8K2 per asta 5,7 m

\* Per spedizioni di aste superiori ai 4 m, si applicherà un contributo spese di trasporto.

**ACCESSORI ASTA DIMENSIONI 80X40**



**Asta in alluminio.**  
Strisce adesive rosse e tappi in dotazione

- AB13040** Asta L=2 m
- AB13050** Asta L=3 m
- AB13060** Asta L=4 m
- AB13070** Asta L=6 m



**AJ01010**  
Innesto per aggancio  
asta 80x40 mm



**AJ01260**  
Supporto snodato a pendolo  
verniciato per asta 80x40 mm

\* Per spedizioni di aste superiori ai 4 m, si applicherà un contributo spese di trasporto.



Scelta della Molla

| Tipo Molla | A       | B       | C       | D       | E       | F       |
|------------|---------|---------|---------|---------|---------|---------|
| Codice     | AJ01340 | AJ01350 | AJ01360 | AJ01370 | AJ01380 | AJ01390 |

Optional per Profilo Asta 100x66 mm

Lunghezza Asta (m)

|                                          | 2 | 2,5 | 3 | 3,5 | 4 | 4,5 | 5 | 5,5 | 6 |
|------------------------------------------|---|-----|---|-----|---|-----|---|-----|---|
| Asta                                     | A | A   | A | B   | B | C   | D | D   | E |
| Asta + Luci                              | A | A   | A | B   | C | C   | D | E   | E |
| Asta + Costa                             | A | A   | B | B   | C | D   | E | E   | F |
| Asta + Costa + Luci                      | A | A   | B | B   | C | D   | E | F   | F |
| Asta + Piedino                           | A | A   | B | B   | C | D   | E |     |   |
| Asta + Piedino + Luci                    | A | A   | B | B   | C | D   | E |     |   |
| Asta + Piedino + Costa                   | A | A   | B | C   | D | E   | E |     |   |
| Asta + Piedino + Costa + Luci            | A | B   | B | C   | D | E   | F |     |   |
| Asta + Rastrelliera                      | A | A   | B | B   | C | D   | E | E   | F |
| Asta + Rastrelliera + Luci               | A | A   | B | B   | C | D   | E | F   | F |
| Asta + Rastrelliera + Piedino            | A | B   | B | C   | D | E   | E |     |   |
| Asta + Rastrelliera + Piedino + Luci     | A | B   | B | C   | D | E   | F |     |   |
| Asta Articolata                          |   | B   | B | B   | C |     |   |     |   |
| Asta Articolata + Luci                   |   | B   | B | C   | D |     |   |     |   |
| Asta Articolata + Costa                  |   | B   | B | B   | D |     |   |     |   |
| Asta Articolata + Costa + Luci           |   | B   | B | C   | D |     |   |     |   |
| Asta Articolata + Piedino                |   | B   | B | C   | D |     |   |     |   |
| Asta Articolata + Piedino + Luci         |   | B   | B | C   | D |     |   |     |   |
| Asta Articolata + Piedino + Costa + Luci |   | B   | B | C   | D |     |   |     |   |

Optional per Profilo Asta 80x40 mm

Lunghezza Asta (m)

|                               | 2 | 2,5 | 3 | 3,5 | 4 | 4,5 | 5 | 5,5 | 6 |
|-------------------------------|---|-----|---|-----|---|-----|---|-----|---|
| Asta                          | A | A   | A | A   | B | B   | B | C   | D |
| Asta + Costa                  | A | A   | A | B   | B | C   | C | D   | E |
| Asta + Piedino                | A | A   | A | B   | B | B   | C | C   | D |
| Asta + Costa + Piedino        | A | A   | B | B   | B | C   | D | D   | E |
| Asta + Rastrelliera           | A | A   | A | B   | B | C   | D | D   | E |
| Asta + Rastrelliera + Piedino | A | A   | B | B   | B | C   | D | D   | E |



|                    |                                                         |          | Cod.            |
|--------------------|---------------------------------------------------------|----------|-----------------|
| <b>KIT BARR2B</b>  | Kit BARR544 da 2 m - Basic con asta 80x40 mm            | <b>B</b> | <b>KBARR2B</b>  |
| <b>KIT BARR3B</b>  | Kit BARR544 da 3 m - Basic con asta 80x40 mm            | <b>B</b> | <b>KBARR3B</b>  |
| <b>KIT BARR4B</b>  | Kit BARR544 da 4 m - Basic con asta 80x40 mm            | <b>B</b> | <b>KBARR4B</b>  |
| <b>KIT BARR6B</b>  | Kit BARR544 da 6 m - Basic con asta 80x40 mm            | <b>B</b> | <b>KBARR6B</b>  |
| <b>KIT BARR2F</b>  | Kit BARR544 da 2 m - Full Optional con asta 100x66 mm   | <b>F</b> | <b>KBARR2F</b>  |
| <b>KIT BARR3F</b>  | Kit BARR544 da 3 m - Full Optional con asta 100x66 mm   | <b>F</b> | <b>KBARR3F</b>  |
| <b>KIT BARR4F</b>  | Kit BARR544 da 4 m - Full Optional con asta 100x66 mm   | <b>F</b> | <b>KBARR4F</b>  |
| <b>KIT BARR45F</b> | Kit BARR544 da 4,5 m - Full Optional con asta 100x66 mm | <b>F</b> | <b>KBARR45F</b> |
| <b>KIT BARR5F</b>  | Kit BARR544 da 5 m - Full Optional con asta 100x66 mm   | <b>F</b> | <b>KBARR5F</b>  |
| <b>KIT BARR6F</b>  | Kit BARR544 da 5,7 m - Full Optional con asta 100x66 mm | <b>F</b> | <b>KBARR57F</b> |

**B** Kit Basic

**F** Kit FULL optional

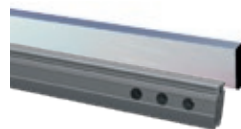
**IL KIT CONTIENE:**



**B F BARR500**  
Operatore BARR544  
con BR24



**B F**  
Innesto per aggancio  
asta



**B F**  
Asta per barriera



**B F**  
Molla per asta  
100x66. Molla di  
bilanciamento per asta



**F AJ01140**  
Copertura giunto  
completa di tappo asta



**F AJ01030**  
Sblocco con chiave  
personalizzata



**F AJ01060**  
Gruppo lampeggiante  
con scheda di lampeggio  
a LED a 24 Vdc

**F**  
Costa di sicurezza 8K2



**F**  
Luci Led per asta  
100x66



DISSUASORI.

96

ELETTROMECCANICI

OLEODINAMICI

Ø 115 MM  
H 500 MM

ROAD E 115

PAG.  
98

Ø 200 MM  
H 700 MM

ROAD E 200

PAG.  
98

Ø 275 MM  
H 600 MM

ROAD H 600

PAG.  
98

Ø 275 MM  
H 800 MM

ROAD H 800

PAG.  
98



DISSUASORI.

98

ROAD

230V

\*PRODOTTO DISPONIBILE  
ANCHE A 115 VAC

Dissuasori automatici a 230 Vac con tecnologia oleodinamica o elettromeccanica.

#### FACILE DA INSTALLARE

La motorizzazione è sempre integrata e sono già nelle loro casse di fondazione.

#### SILENZIOSO E ROBUSTO

Motori speciali e bilanciati per un funzionamento silenzioso, diametri da 115 mm a 275 mm. Tra i più robusti della loro categoria.

#### PERFORMANTE

Motori speciali per una maggiore velocità e durabilità nel tempo.

#### TECNOLOGICO E SICURO

Versione elettromeccanica con cursore di trascinamento a ricircolo di sfere e versioni oleodinamiche ad alta efficienza per uso super-intensivo.

#### DESIGN

Elegante, con corona a Led integrata per le versioni con diametro 200 mm e 275 mm, verniciato a polveri ed facilmente integrabile in qualsiasi contesto residenziale, commerciale o industriale.



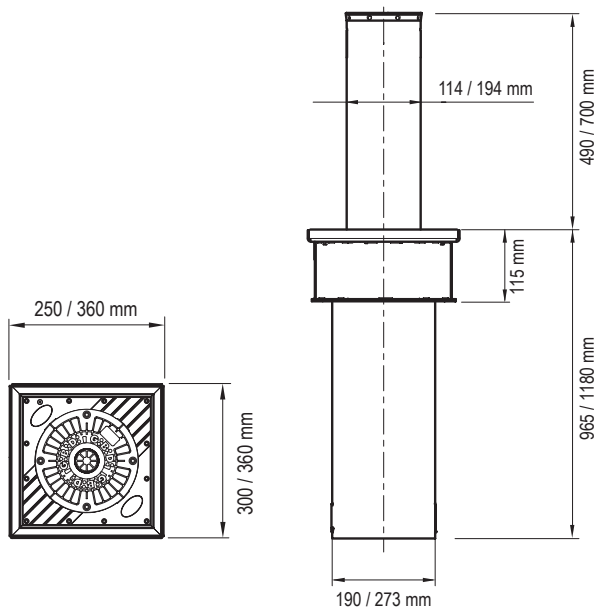
SCARICA  
PIÙ CONTENUTI

**CARATTERISTICHE TECNICHE**

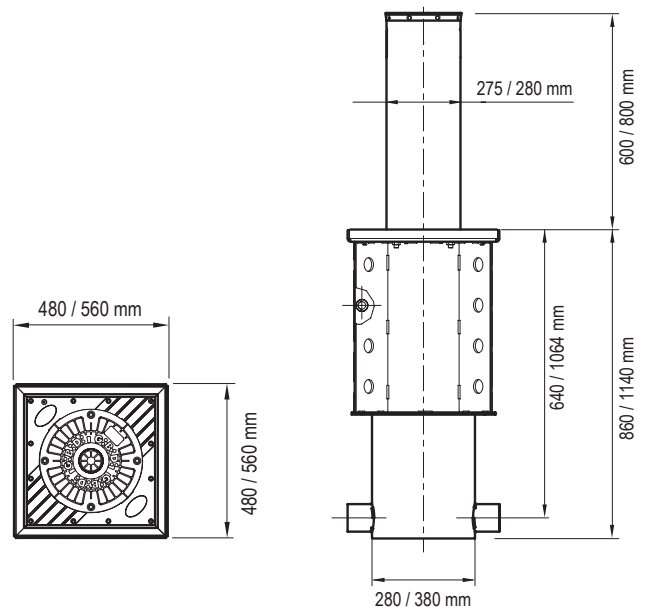
|                                    | <b>ROAD E 115</b>       | <b>ROAD E 200</b>       | <b>ROAD H 600</b>       | <b>ROAD H 800</b>       |
|------------------------------------|-------------------------|-------------------------|-------------------------|-------------------------|
| Utilizzo                           | <b>RESIDENZIALE</b>     | <b>RESIDENZIALE</b>     | <b>INTENSIVO</b>        | <b>INTENSIVO</b>        |
| Frequenza di utilizzo              | <b>500/H24</b>          | <b>500/H24</b>          | <b>3.000/H24</b>        | <b>3.000/H24</b>        |
| Alimentazione motore               | <b>230Vac - 50/60Hz</b> | <b>230Vac - 50/60Hz</b> | <b>230Vac - 50/60Hz</b> | <b>230Vac - 50/60Hz</b> |
| Potenza assorbita                  | <b>300 W</b>            | <b>300 W</b>            | <b>600 W</b>            | <b>600 W</b>            |
| Grado di protezione                | <b>IP67</b>             | <b>IP67</b>             | <b>IP67</b>             | <b>IP67</b>             |
| Resistenza urti senza deformazione | <b>7.000 J</b>          | <b>7.000 J</b>          | <b>20.000 J</b>         | <b>20.000 J</b>         |
| Resistenza allo sfondamento        | <b>60.000 J</b>         | <b>60.000 J</b>         | <b>250.000 J</b>        | <b>250.000 J</b>        |
| Tempo di apertura/chiusura         | <b>6 s.</b>             | <b>9 s.</b>             | <b>5 s.</b>             | <b>6 s.</b>             |
| Diametro cilindro                  | <b>115 mm</b>           | <b>194 mm</b>           | <b>273 mm</b>           | <b>273 mm</b>           |
| Corsa cilindro                     | <b>500 mm</b>           | <b>700 mm</b>           | <b>600 mm</b>           | <b>800 mm</b>           |
| Spessore del cilindro              |                         |                         | <b>6 mm</b>             | <b>6 mm</b>             |
| Temp. di funzionamento             | <b>-20°C +60°C</b>      | <b>-20°C +60°C</b>      | <b>-20°C +60°C</b>      | <b>-20°C +60°C</b>      |

**DIMENSIONI**

**ROAD E115 / E200**



**ROAD H600 / H800**






## DISSUASORI.

100

ROAD E

230V

\*PRODOTTO DISPONIBILE  
ANCHE A 115 VAC

|                             |                                                                                                                                         |  | Cod.                        |
|-----------------------------|-----------------------------------------------------------------------------------------------------------------------------------------|-------------------------------------------------------------------------------------|-----------------------------|
| <b>ROAD E 115/500</b>       | Dissuasore elettromeccanico senza LED – Ø 115 mm - H500 mm con cassa di fondazione                                                      | 1                                                                                   | <b>ROAD E 115/500</b>       |
| <b>ROAD E 200/700</b>       | Dissuasore elettromeccanico con LED – Ø 200 mm - H700 mm con cassa di fondazione                                                        | 1                                                                                   | <b>ROAD E 200/700</b>       |
| <b>ROAD E 115/500-I304</b>  | Dissuasore elettromeccanico senza LED – Ø 115 mm - H500 mm con cassa di fondazione. Inox AISI304                                        | 1                                                                                   | <b>ROAD E 115/500-I304</b>  |
| <b>ROAD E 200/700-I304</b>  | Dissuasore elettromeccanico con LED – Ø 200 mm - H700 mm con cassa di fondazione. Inox AISI 304                                         | 1                                                                                   | <b>ROAD E 200/700-I304</b>  |
| <b>ROAD EO 210/490</b>      | Dissuasore elettromeccanico con LED – Ø 210 mm - H490 mm con cassa di fondazione. Omologato Ministero Trasporti Italiano                | 1                                                                                   | <b>ROAD EO 210/490</b>      |
| <b>ROAD EO 210/700</b>      | Dissuasore elettromeccanico con LED – Ø 210 mm - H700 mm con cassa di fondazione. Omologato Ministero Trasporti Italiano                | 1                                                                                   | <b>ROAD EO 210/700</b>      |
| <b>ROAD EO 210/490-I304</b> | Dissuasore elettromeccanico con LED – Ø 210 mm - H490 mm con cassa di fondazione. Inox AISI 304. Omologato Ministero Trasporti Italiano | 1                                                                                   | <b>ROAD EO 210/490-I304</b> |
| <b>ROAD EO 210/700-I304</b> | Dissuasore elettromeccanico con LED – Ø 210 mm - H700 mm con cassa di fondazione. Inox AISI 304. Omologato Ministero Trasporti Italiano | 1                                                                                   | <b>ROAD EO 210/700-I304</b> |

### ACCESSORI ROAD E

#### AJKBATT-ROAD-E

Kit batterie per mantenere il dissuasore alzato in caso di mancanza di corrente

### ACCESSORI COMUNI

#### ASROAD E

Centrale di comando per serie ROAD E e H (max 4 dissuasori)

#### ASROAD EO

Centrale di comando per serie ROAD EO (max 4 dissuasori)

#### AJTPF

Piastra di fissaggio per TOTEM esterno (servizi)

#### AJTOTEM

TOTEM (servizi)

|                            |                                                                                            |  | Cod.                       |
|----------------------------|--------------------------------------------------------------------------------------------|-------------------------------------------------------------------------------------|----------------------------|
| <b>ROAD H 275/600</b>      | Dissuasore oleodinamico con LED – Ø 275 mm - H600 mm con cassa di fondazione               | 1                                                                                   | <b>ROAD H 275/600</b>      |
| <b>ROAD H 275/600-I316</b> | Dissuasore oleodinamico con LED – Ø 275 mm - H600 mm con cassa di fondazione. Inox AISI316 | 1                                                                                   | <b>ROAD H 275/600-I316</b> |
| <b>ROAD H 275/800</b>      | Dissuasore oleodinamico con LED – Ø 275 mm - H800 mm con cassa di fondazione               | 1                                                                                   | <b>ROAD H 275/800</b>      |
| <b>ROAD H 275/800-I316</b> | Dissuasore oleodinamico con LED – Ø 275 mm - H800 mm con cassa di fondazione. Inox AISI316 | 1                                                                                   | <b>ROAD H 275/800-I316</b> |

**ACCESSORI ROAD H**

**AJALARM-ROAD-H**

Kit anti vandalo per ROAD H

**AJTCAP**

Coperchio standard per TOTEM

**AJTCAPLIGHT**

Coperchio semaforico per TOTEM

**AJEXT50ROAD E**

Estensione cavo da 50 m per dissuasori

**AJEXT25ROAD E**

Estensione cavo da 25 m per dissuasori

**AJRILSIR**

Rilevatore acustico sirene di emergenza



## DISSUASORI.

102 ROAD FIX

230V \*PRODOTTO DISPONIBILE  
ANCHE A 115 VAC

|                        |                                                                |  | Cod.                   |
|------------------------|----------------------------------------------------------------|-------------------------------------------------------------------------------------|------------------------|
| <b>ROAD FIX219</b>     | Dissuasore fisso con LED – Ø 219 mm - H700 mm. Flangia inclusa | 1                                                                                   | <b>ROAD FIX219</b>     |
| <b>ROAD FIX275/600</b> | Dissuasore fisso con LED – Ø 275 mm - H600 mm. Senza flangia   | 1                                                                                   | <b>ROAD FIX275/600</b> |
| <b>ROAD FIX275/800</b> | Dissuasore fisso con LED – Ø 275 mm - H800 mm. Senza flangia   | 1                                                                                   | <b>ROAD FIX275/800</b> |

### ACCESSORI ROAD FIX

---

**AJFLAFIX**  
Flangia per ROAD FIX275

**AJALIFIX**  
Alimentatore per LED dissuasori fissi



SCHEMA DI INSTALLAZIONE



**1 ROAD**  
Dissuasore serie ROAD completo di cassa di fondazione

**2 ASRAODE**  
Apparecchiatura di comando

**3 70750**  
Lampeggiante completo DSL70750 12-24-115-230V

**4 AU02540**  
DRS 4331 Ricevente 1 canale universale

**5 AU03100**  
Radiocomando MAKO Rolling Code, 4 canali, frequenza 433 MHz



**6 AU01940**  
DCS100 Selettore a chiave da parete e per colonnine serie DCA + 3 chiavi

**7 AU02250**  
DCF180 Coppia di fotocellule sincronizzate, rotazione 180°, portata massima 30 m

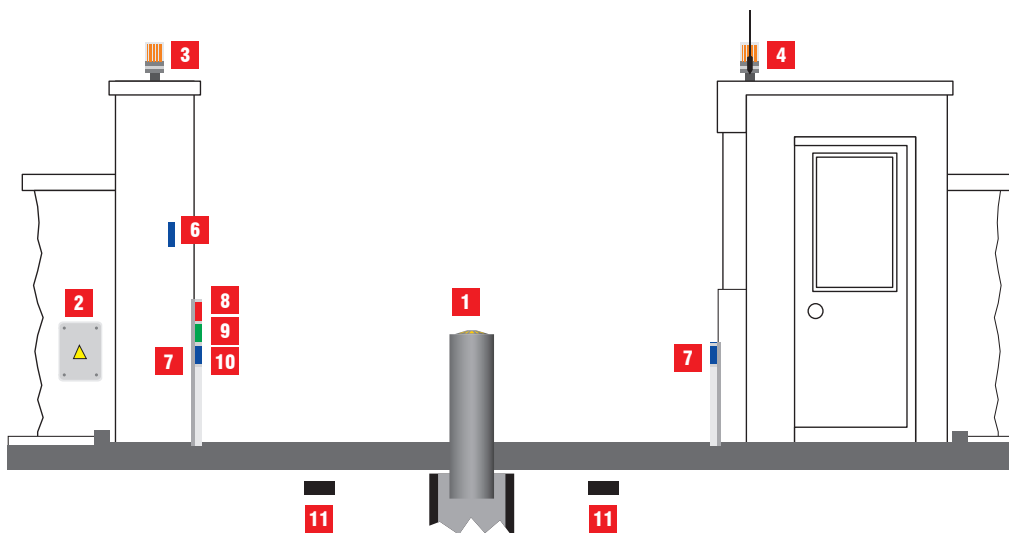
**8 AU02160**  
Luce ROSSA a LED 230 Vac / 24 Vdc - ac IP54

**9 AU02170**  
Luce VERDE a LED 230 Vac / 24 Vdc - ac IP54

**10 AU01970**  
Coperchio distanziatore in plastica



**11 AS05900**  
Rilevatore di masse metalliche - 24 Vdc/ 230 Vac

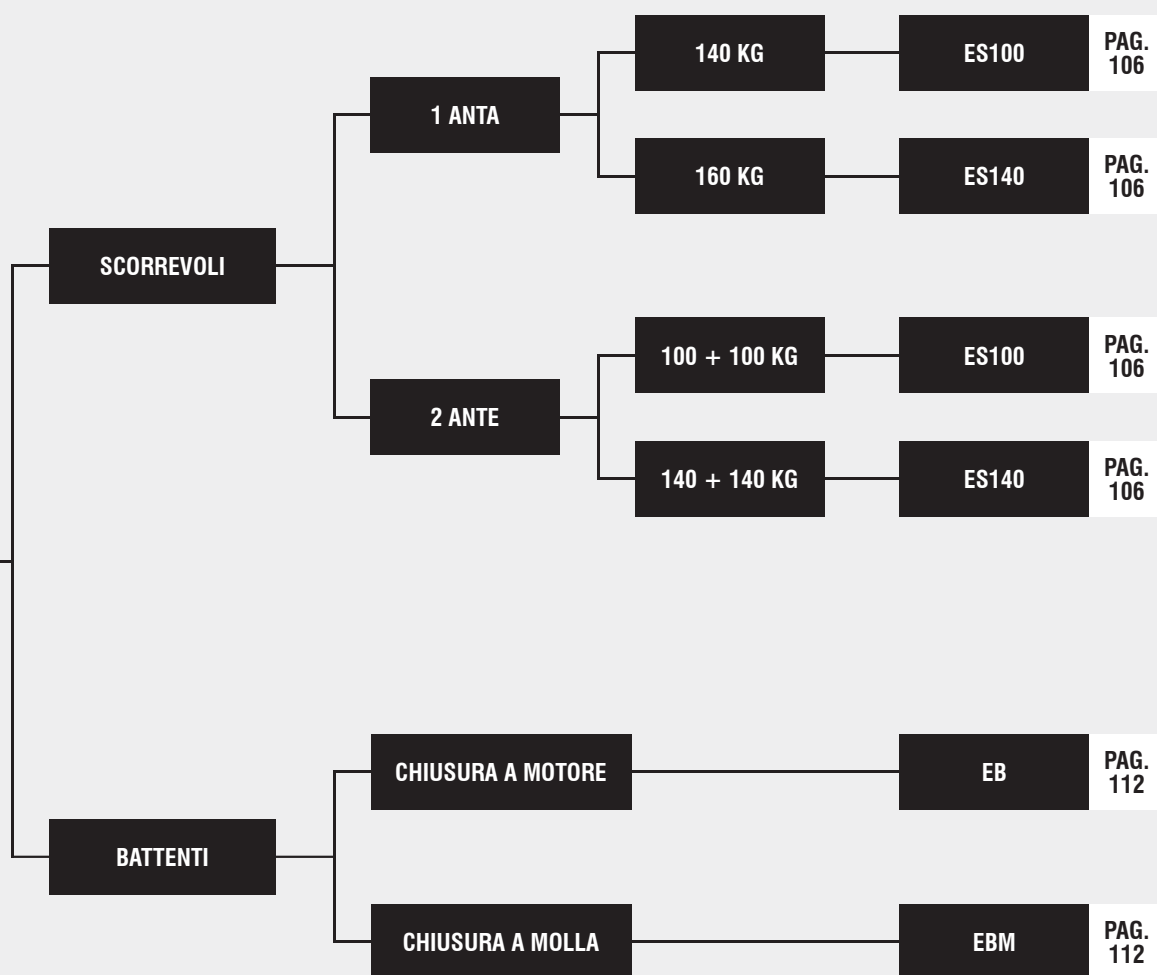




SISTEMI PER  
PORTE AUTOMATICHE.

104

ELETTROMECCANICHE





## SISTEMI PER PORTE AUTOMATICHE.

106

ENTRA ES

230V

\*PRODOTTO DISPONIBILE  
ANCHE A 115 VAC

Il nuovo operatore per porte scorrevoli ENTRA serie ES, adatto ad ogni tipo di installazione, anche la più gravosa, si contraddistingue per la sua modularità e caratteristiche meccaniche ed elettroniche che ne fanno un automatismo flessibile, funzionale, compatto, semplice da installare e dotato delle soluzioni tecnologicamente più evolute disponibili sul mercato.

Disponibile nei modelli ES100 (140Kg ad una anta e 100+100kg a due ante), ed ES140 con portata di 160Kg ad una anta e 140+140 Kg se a due ante), entrambi conformi alla normative EN 16005

Costruito con struttura in alluminio, con coperchio rimovibile e dispositivo di aggancio e sgancio pratico per tenere il coperchio aperto in fase di manutenzione e pulizia.

Il carrello è realizzato in acciaio con doppia ruota autolubrificante, con diametro maggiorato e regolabile in altezza, rende ENTRA un automatismo robusto e silenzioso.

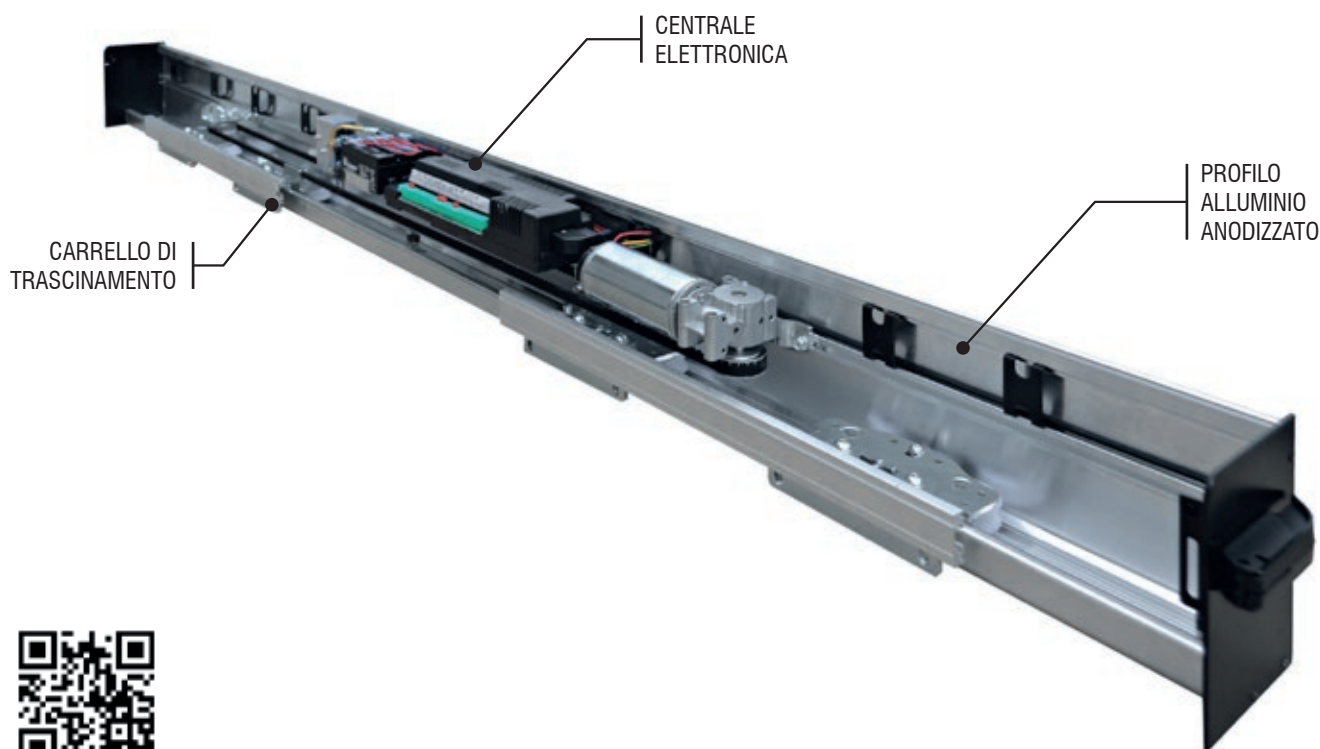
Il motoriduttore, da 150W per ES100 e 180W per ES140 lavora accoppiato ad un encoder ad alta risoluzione.

La centrale elettronica, con alimentatore switching integrato, garantisce maggior risparmio energetico, minor peso, ingombri ridotti e maggiori accelerazioni.

Tecnologia con doppio microprocessore protetta da un doppio guscio in plastica autoestinguente e programmazione semplificata grazie all'autoapprendimento dei parametri di funzionamento.

Le regolazione di tutti i parametri sono impostabili direttamente sulla scheda tramite display con appositi pulsanti di selezione. È inoltre possibile collegare selettori delle logiche in modalità wireless.

ENTRA è davvero la soluzione più "creative" per il tuo ingresso pedonale.



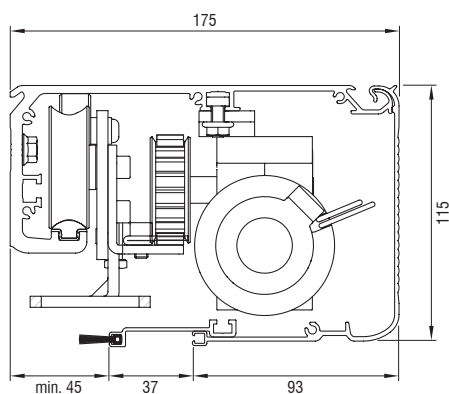
SCARICA  
PIÙ CONTENUTI

**CARATTERISTICHE TECNICHE**

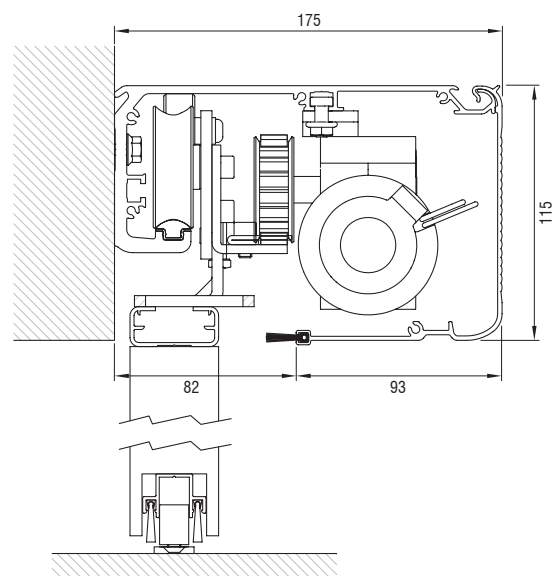
|                             | <b>ES100</b>                                       | <b>ES140</b>                                       |
|-----------------------------|----------------------------------------------------|----------------------------------------------------|
| Utilizzo                    | <b>INTENSIVO</b>                                   | <b>INTENSIVO</b>                                   |
| Numero ante                 | <b>1 - 2</b>                                       | <b>1 - 2</b>                                       |
| Alimentazione               | <b>230 Vac - 50/60 Hz</b>                          | <b>230 Vac - 50/60 Hz</b>                          |
| Potenza nominale            | <b>150 W</b>                                       | <b>180 W</b>                                       |
| Grado di protezione         | <b>IP20</b>                                        | <b>IP20</b>                                        |
| Alimentazione accessori     | <b>15V DC - 12 W Max</b>                           | <b>15V DC - 12 W Max</b>                           |
| Batterie tampone (optional) | <b>24 V 1,2 Ah</b>                                 | <b>24 V 1,2 Ah</b>                                 |
| Velocità apertura max.      | <b>1 anta (70 cm/s) - 2 ante (140 cm/s)</b>        | <b>1 anta (70 cm/s) - 2 ante (140 cm/s)</b>        |
| Velocità chiusura max.      | <b>70% della velocità di apertura</b>              | <b>70% della velocità di apertura</b>              |
| Peso anta max               | <b>1 anta (140 Kg) - 2 ante (100 Kg+100 Kg)</b>    | <b>1 anta (160Kg) - 2 ante (140 Kg+140 Kg)</b>     |
| Dim. del vano di passaggio  | <b>1 anta (700÷3000 mm) - 2 ante (800÷3000 mm)</b> | <b>1 anta (700÷3000 mm) - 2 ante (800÷3000 mm)</b> |
| Temperatura di esercizio    | <b>-10°C ÷ +55°C</b>                               | <b>-10°C ÷ +55°C</b>                               |
| Antischacciamento           | <b>SI</b>                                          | <b>SI</b>                                          |
| Peso operatore              | <b>11 Kg/m</b>                                     | <b>11 Kg/m</b>                                     |
| Conformità                  | <b>EN 16005</b>                                    | <b>EN 16005</b>                                    |

**DIMENSIONI**

**SEZIONE AUTOMATISMO**



**INGRESSO CON PROFILI COMMERCIALI E ADATTATORI**





## SISTEMI PER PORTE AUTOMATICHE.

**108****ENTRA ES100 - 1 ANTA****230V**\*PRODOTTO DISPONIBILE  
ANCHE A 115 VAC**FINO A 140KG**

| T    | LUP  | Automatismo pre-assemblato                      | Cod.         |                          | Cod.       |
|------|------|-------------------------------------------------|--------------|--------------------------|------------|
| 1600 | 700  | Automatismo ES100 per 1 anta anodizzato argento | ES100PF20.20 | Coperchio automatismo ES | EAMPF23.60 |
| 2000 | 900  | Automatismo ES100 per 1 anta anodizzato argento | ES100PF20.22 | Coperchio automatismo ES | EAMPF23.62 |
| 2400 | 1100 | Automatismo ES100 per 1 anta anodizzato argento | ES100PF20.24 | Coperchio automatismo ES | EAMPF23.64 |
| 2800 | 1300 | Automatismo ES100 per 1 anta anodizzato argento | ES100PF20.26 | Coperchio automatismo ES | EAMPF23.66 |
| 3200 | 1500 | Automatismo ES100 per 1 anta anodizzato argento | ES100PF20.28 | Coperchio automatismo ES | EAMPF23.68 |
| 3600 | 1700 | Automatismo ES100 per 1 anta anodizzato argento | ES100PF20.30 | Coperchio automatismo ES | EAMPF23.70 |
| 4000 | 1900 | Automatismo ES100 per 1 anta anodizzato argento | ES100PF20.32 | Coperchio automatismo ES | EAMPF23.72 |
| 4400 | 2100 | Automatismo ES100 per 1 anta anodizzato argento | ES100PF20.34 | Coperchio automatismo ES | EAMPF23.74 |
| 5200 | 2500 | Automatismo ES100 per 1 anta anodizzato argento | ES100PF20.36 | Coperchio automatismo ES | EAMPF23.76 |
| 6200 | 3000 | Automatismo ES100 per 1 anta anodizzato argento | ES100PF20.38 | Coperchio automatismo ES | EAMPF23.78 |

! T = Lunghezza trave automatismo (mm) – LUP = Luce utile passaggio (mm)

**ENTRA ES100 - 2 ANTE****230V**\*PRODOTTO DISPONIBILE  
ANCHE A 115 VAC**FINO A 100+100KG**

| T    | LUP  | Automatismo pre-assemblato                      | Cod.         |                          | Cod.       |
|------|------|-------------------------------------------------|--------------|--------------------------|------------|
| 1800 | 800  | Automatismo ES100 per 2 ante anodizzato argento | ES100PF20.71 | Coperchio automatismo ES | EAMPF23.61 |
| 2200 | 1000 | Automatismo ES100 per 2 ante anodizzato argento | ES100PF20.73 | Coperchio automatismo ES | EAMPF23.63 |
| 2600 | 1200 | Automatismo ES100 per 2 ante anodizzato argento | ES100PF20.75 | Coperchio automatismo ES | EAMPF23.65 |
| 3000 | 1400 | Automatismo ES100 per 2 ante anodizzato argento | ES100PF20.77 | Coperchio automatismo ES | EAMPF23.67 |
| 3400 | 1600 | Automatismo ES100 per 2 ante anodizzato argento | ES100PF20.79 | Coperchio automatismo ES | EAMPF23.69 |
| 3800 | 1800 | Automatismo ES100 per 2 ante anodizzato argento | ES100PF20.81 | Coperchio automatismo ES | EAMPF23.71 |
| 4200 | 2000 | Automatismo ES100 per 2 ante anodizzato argento | ES100PF20.83 | Coperchio automatismo ES | EAMPF23.73 |
| 4800 | 2300 | Automatismo ES100 per 2 ante anodizzato argento | ES100PF20.85 | Coperchio automatismo ES | EAMPF23.75 |
| 5600 | 2700 | Automatismo ES100 per 2 ante anodizzato argento | ES100PF20.87 | Coperchio automatismo ES | EAMPF23.77 |

! T = Lunghezza trave automatismo (mm) – LUP = Luce utile passaggio (mm)

**ENTRA ES140 - 1 ANTA**

**230V**

\*PRODOTTO DISPONIBILE  
ANCHE A 115 VAC

**FINO A 160KG**

**109**

| T    | LUP  | Automatismo pre-assemblato                      | Cod.         |                          | Cod.       |
|------|------|-------------------------------------------------|--------------|--------------------------|------------|
| 1600 | 700  | Automatismo ES140 per 1 anta anodizzato argento | ES140PF21.20 | Coperchio automatismo ES | EAMPF23.60 |
| 2000 | 900  | Automatismo ES140 per 1 anta anodizzato argento | ES140PF21.22 | Coperchio automatismo ES | EAMPF23.62 |
| 2400 | 1100 | Automatismo ES140 per 1 anta anodizzato argento | ES140PF21.24 | Coperchio automatismo ES | EAMPF23.64 |
| 2800 | 1300 | Automatismo ES140 per 1 anta anodizzato argento | ES140PF21.26 | Coperchio automatismo ES | EAMPF23.66 |
| 3200 | 1500 | Automatismo ES140 per 1 anta anodizzato argento | ES140PF21.28 | Coperchio automatismo ES | EAMPF23.68 |
| 3600 | 1700 | Automatismo ES140 per 1 anta anodizzato argento | ES140PF21.30 | Coperchio automatismo ES | EAMPF23.70 |
| 4000 | 1900 | Automatismo ES140 per 1 anta anodizzato argento | ES140PF21.32 | Coperchio automatismo ES | EAMPF23.72 |
| 4400 | 2100 | Automatismo ES140 per 1 anta anodizzato argento | ES140PF21.34 | Coperchio automatismo ES | EAMPF23.74 |
| 5200 | 2500 | Automatismo ES140 per 1 anta anodizzato argento | ES140PF21.36 | Coperchio automatismo ES | EAMPF23.76 |
| 6200 | 3000 | Automatismo ES140 per 1 anta anodizzato argento | ES140PF21.38 | Coperchio automatismo ES | EAMPF23.78 |

! T = Lunghezza trave automatismo (mm) – LUP = Luce utile passaggio (mm)

**ENTRA ES140 - 2 ANTE**

**230V**

\*PRODOTTO DISPONIBILE  
ANCHE A 115 VAC

**FINO A 140+140KG**

| T    | LUP  | Automatismo pre-assemblato                      | Cod.         |                          | Cod.       |
|------|------|-------------------------------------------------|--------------|--------------------------|------------|
| 1800 | 800  | Automatismo ES140 per 2 ante anodizzato argento | ES140PF21.71 | Coperchio automatismo ES | EAMPF23.61 |
| 2200 | 1000 | Automatismo ES140 per 2 ante anodizzato argento | ES140PF21.73 | Coperchio automatismo ES | EAMPF23.63 |
| 2600 | 1200 | Automatismo ES140 per 2 ante anodizzato argento | ES140PF21.75 | Coperchio automatismo ES | EAMPF23.65 |
| 3000 | 1400 | Automatismo ES140 per 2 ante anodizzato argento | ES140PF21.77 | Coperchio automatismo ES | EAMPF23.67 |
| 3400 | 1600 | Automatismo ES140 per 2 ante anodizzato argento | ES140PF21.79 | Coperchio automatismo ES | EAMPF23.69 |
| 3800 | 1800 | Automatismo ES140 per 2 ante anodizzato argento | ES140PF21.81 | Coperchio automatismo ES | EAMPF23.71 |
| 4200 | 2000 | Automatismo ES140 per 2 ante anodizzato argento | ES140PF21.83 | Coperchio automatismo ES | EAMPF23.73 |
| 4800 | 2300 | Automatismo ES140 per 2 ante anodizzato argento | ES140PF21.85 | Coperchio automatismo ES | EAMPF23.75 |
| 5600 | 2700 | Automatismo ES140 per 2 ante anodizzato argento | ES140PF21.87 | Coperchio automatismo ES | EAMPF23.77 |

! T = Lunghezza trave automatismo (mm) – LUP = Luce utile passaggio (mm)



ACCESSORI



**EAPF25.65**  
Kit batterie con scheda di controllo e ricarica



**EAPF25.61**  
Elettroblocco standard con sblocco singolo



**EAPF25.63**  
Elettroblocco Fail Safe con sblocco singolo



**EAPF25.71**  
Elettroblocco standard con doppio sblocco



**EAPF25.72**  
Elettroblocco Fail Safe con doppio sblocco



**EAPF01.47**  
Spazzolino da 14 mm - L= 2,5 m



**EAPF01.48**  
Spazzolino da 20 mm - L= 2,5 m



**EAPF01.49**  
Spazzolino da 27 mm - L= 2,5 m

**EAPF21.89**  
Kit PLUS per ES140 – aumenta peso anta singola a max 300 Kg oppure 200+200 Kg per 2 ante)

! Se ordinati unitamente all'automatismo, vengo pre-assemblati!

ALTRI ACCESSORI PER ES



**EAPF25.86**  
Fotocellule a singolo raggio



**EAPF37.62**  
Selettore logiche digitale DIGIDOOR



**EAPF37.67**  
Selettore logiche ICON



**EAPF11.62 (COLIBRI ONE)**  
Sensore a microonde monodirezionale (L80 x L60 x H55 mm)



**EAPF11.70 (VIO ST)**  
Sensore per sicurezza laterale monitorato. EN16005



**EAPF87.09 (VIO DT2)**  
Sensore bidirezionale monitorato a doppia tecnologia. EN16005



**EAPF87.10 (IXIO DT1)**  
Sensore unidirezionale monitorato a doppia tecnologia con display. EN16005



**EAPF11.67 (IXIO DT3)**  
Sensore doppia tecnologia infrarosso attivo e radar microonda monodirezionale per uscite di emergenza EN16005. Livello performance "D" con display



**ALTRI ACCESSORI MECCANICI**



**EAPF03.20N**  
Guida per anta scorrevole anodizzata argento - L= 2,5 m



**EAPF03.70**  
Guida a pavimento con inserto a basso coefficiente di attrito. Per profili EAPF03.20



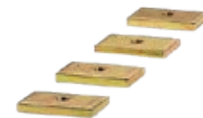
**EAPF12.01**  
Guida a pavimento tipo cuscinetto da 25 mm



**EAPF12.02**  
Profilo ad "U" L= 2,2 m da usarsi con le guide a pavimento EAPF12.01 e EAPF12.04

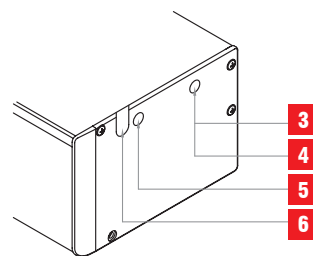
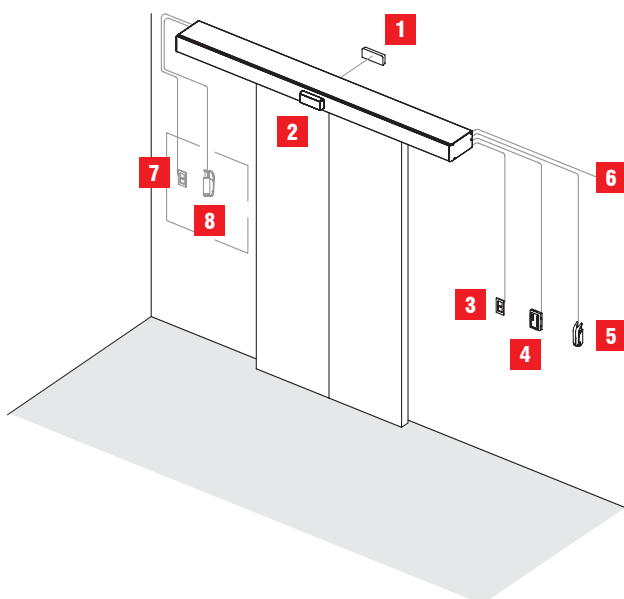


**EAPF12.15N**  
Profilo adattatore per ante commerciali L= 1,6 m - anodizzato argento. Piastrine EAPF12.17 necessarie



**EAPF12.17**  
Piastrina per adattatore profili comm. EAPF12.15 e EAPF12.16 - Confezione 4 pz

**SCHEMA DI INSTALLAZIONE**



- 1 Radar esterno** Cavi in dotazione
  - 2 Radar interno** Cavi in dotazione
  - 3 Pulsante** 2 cavi x 0.25 mm<sup>2</sup>
  - 4 Selettore** 4 cavi x 0.25 mm<sup>2</sup> schermato
  - 5 Maniglia di sblocco** Cavi in dotazione (Lunghezza max. 4,5 M)
  - 6 Alimentazione** 3 cavi x 1,5 mm<sup>2</sup>
  - 7 Contatto a chiave** 2 cavi x 0.25 mm<sup>2</sup>
  - 8 Maniglia di sblocco esterna (\*)** Cavi in dotazione (Lunghezza max. 4,5 M)
- (\*) Da posizionare in un blindino (non fornito)



## SISTEMI PER PORTE AUTOMATICHE.

112 ENTRA EB

230V \*PRODOTTO DISPONIBILE  
ANCHE A 115 VAC

FINO A 240KG

Operatore per porte a battente progettato per semplificare al massimo le attività di installazione e programmazione.

ENTRA EB è dotato di soluzioni meccaniche innovative che garantiscono un impiego intensivo ed una lunga vita di esercizio.

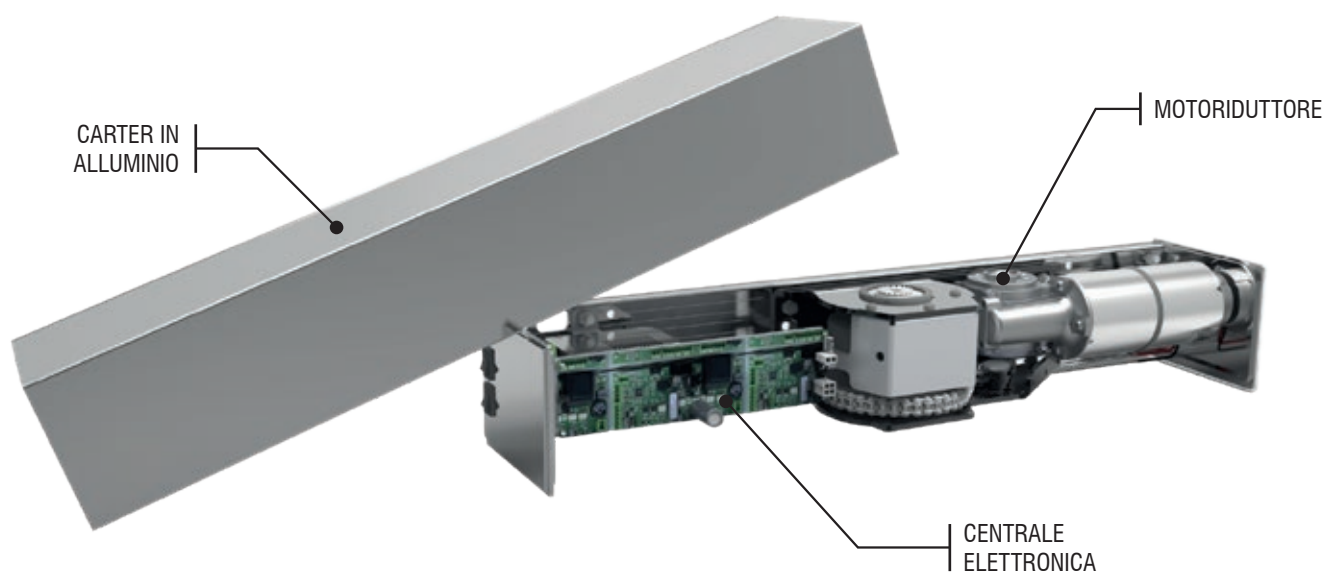
Il cuore innovativo dell'operatore è rappresentato dalla trasmissione, composta dal motoriduttore testato con risultati qualitativi eccellenti in altre applicazioni, unita ad un unico stadio di riduzione realizzato con catena a rullini a lubrificazione sigillata (autolubrificante).

Questa soluzione comporta lunga durata e assenza di manutenzione. Il sistema è completato da un accumulatore

di energia meccanica realizzato con una speciale ed innovativa molla a nastro testata.

Particolari accorgimenti in fase di progettazione della centrale elettronica di comando e dell'alimentatore switching consentono un consumo ridotto di energia quando viene attivata la modalità notte.

Tra le caratteristiche di ENTRA EB troviamo la possibilità di gestire diversi tipi di serrature elettriche con diversi valori di alimentazione, la molla in acciaio armonico ad alta resistenza con durata superiore al milione di cicli completi di apertura/chiusura. Set-up e messa in funzione direttamente su centrale di controllo, la funzione PUSH & GO e Interblocco e gli Interruttori standard a bordo, ON/OFF e selettore a più logiche.



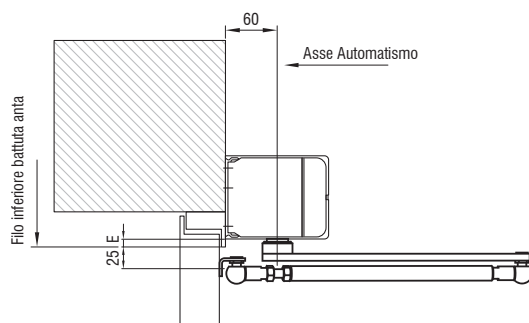
SCARICA  
PIÙ CONTENUTI

**CARATTERISTICHE TECNICHE**

|                          | <b>EB</b>                  | <b>EBM</b>                 | <b>EBMF</b>                |
|--------------------------|----------------------------|----------------------------|----------------------------|
| Utilizzo                 | <b>INTENSIVO</b>           | <b>INTENSIVO</b>           | <b>INTENSIVO</b>           |
| Alimentazione            | <b>230 V Ac - 50/60 Hz</b> | <b>230 V Ac - 50/60 Hz</b> | <b>230 V Ac - 50/60 Hz</b> |
| Potenza Nominale         | <b>85 W</b>                | <b>85 W</b>                | <b>85 W</b>                |
| Alimentazione accessori  | <b>12/24V DC</b>           | <b>12/24V DC</b>           | <b>12/24V DC</b>           |
| Temperatura di esercizio | <b>-10°C + 55° C</b>       | <b>-10°C + 55° C</b>       | <b>-10°C + 55° C</b>       |
| Grado di protezione      | <b>IP40</b>                | <b>IP40</b>                | <b>IP 40</b>               |
| Altezza                  | <b>95</b>                  | <b>95</b>                  | <b>95</b>                  |
| Larghezza                | <b>587</b>                 | <b>587</b>                 | <b>587</b>                 |
| Profondità               | <b>120</b>                 | <b>120</b>                 | <b>120</b>                 |
| Larghezza max. anta      | <b>1400</b>                | <b>1400</b>                | <b>1400</b>                |
| Angolo max. apertura     | <b>110°</b>                | <b>110°</b>                | <b>110°</b>                |
| Prearico Molla           | -                          | <b>EN3—EN6</b>             | <b>EN3—EN6</b>             |
| Funzione Low Energy      | <b>SI</b>                  | <b>SI</b>                  | <b>SI</b>                  |
| Push & Go                | <b>REGOLABILE</b>          | <b>REGOLABILE</b>          | <b>REGOLABILE</b>          |
| Antivento                | <b>SI</b>                  | <b>SI</b>                  | <b>SI</b>                  |
| Programmazione velocità  | <b>SI</b>                  | <b>SI</b>                  | <b>SI</b>                  |
| Peso operatore           | <b>8,5 Kg</b>              | <b>9 Kg</b>                | <b>9 Kg</b>                |
| Certificazione           | <b>EN16005</b>             | <b>EN16005</b>             | <b>EN15725.2010</b>        |

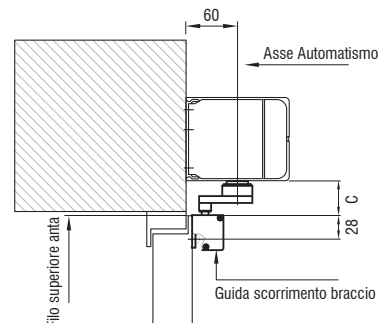
**DIMENSIONI**

**BRACCIO A SPINGERE**



| Tipo di prolunga                            | Quota E |
|---------------------------------------------|---------|
| L = 30 mm (Standard già saldata al braccio) | 12 mm   |
| L = 50 mm                                   | 32 mm   |
| L = 70 mm                                   | 52 mm   |
| L = 90 mm                                   | 72 mm   |

**BRACCIO A TIRARE**



| Tipo di prolunga                            | Quota C |
|---------------------------------------------|---------|
| L = 30 mm (Standard già saldata al braccio) | 42 mm   |
| L = 50 mm                                   | 62 mm   |
| L = 70 mm                                   | 82 mm   |
| L = 90 mm                                   | 102 mm  |



## SISTEMI PER PORTE AUTOMATICHE.

114

ENTRA EB

230V

\*PRODOTTO DISPONIBILE  
ANCHE A 115 VAC

FINO A 240KG

|                    |                                                           |  |  | Cod.      |
|--------------------|-----------------------------------------------------------|-------------------------------------------------------------------------------------|-------------------------------------------------------------------------------------|-----------|
| <b>ENTRA EB-M</b>  | Operatore EB-M con chiusura a molla                       | 1                                                                                   | 40                                                                                  | EBPF31.00 |
| <b>ENTRA EB</b>    | Operatore EB con chiusura a motore                        | 1                                                                                   | 40                                                                                  | EBPF31.01 |
| <b>ENTRA EB-MF</b> | Operatore EB-M con chiusura a molla per porte tagliafuoco | 1                                                                                   | 40                                                                                  | EBPF31.08 |

### ACCESSORI



**EAPF31.30**  
PUSH ARM –  
Braccio a spingere



**EAPF31.31**  
PULL ARM –  
Braccio a tirare



**EAPF31.32**  
PUSH ARM XL –  
Braccio a spingere lungo per spessori  
muro da 150 mm a 300 mm



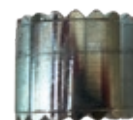
**EAPF37.62**  
Selettore logiche digitale

**EAPF31.70**  
KIT Batterie emergenza  
per ENTRA EB

**EAPF31.71**  
Carter centrale: base + coperchio  
per doppio ENTRA EB –  
L=1 m

**EAPF31.74**  
Cavo per collegamento  
per Master/Slave doppio  
L= 3m

**EAPF31.33**  
Prolunga per braccio  
da 50 mm



**EAPF11.56 (4 SAFE)**  
Sensore infrarosso attivo  
per protezione movimento  
anta a battente  
lunghezza 350 mm



**EAPF11.88**  
FLATSCAN -  
coppia sensori  
(nero)



**EAPF11.94**  
FLATSCAN DX -  
sensore singolo destro  
(nero)

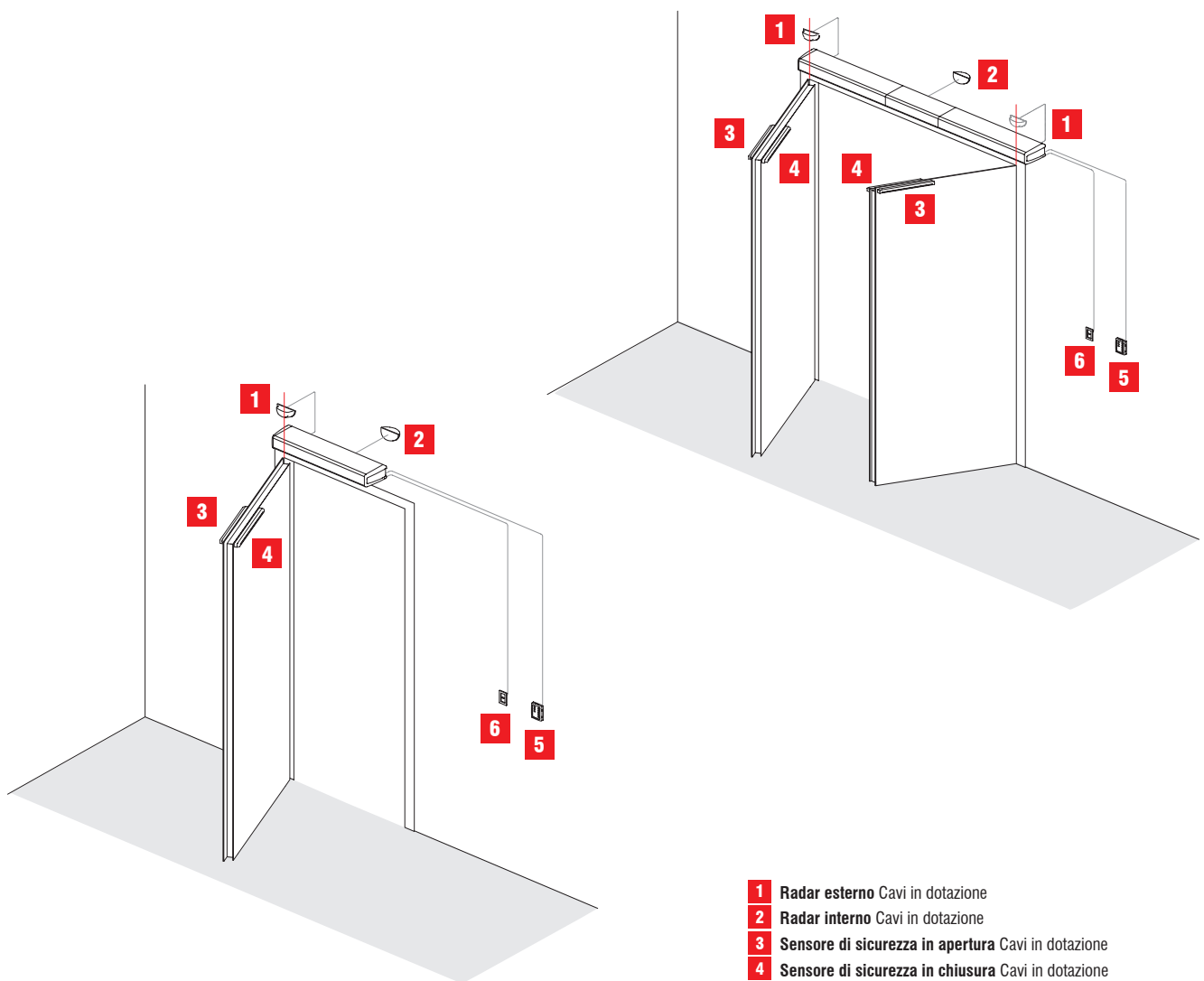


**EAPF11.95**  
FLATSCAN SX -  
sensore singolo sinistro  
(nero)



**EAPF11.62 (COLIBRI ONE)**  
Sensore a microonde  
monodirezionale  
(L80 x L60 x H55 mm)

SCHEMA DI INSTALLAZIONE



- 1** Radar esterno Cavi in dotazione
- 2** Radar interno Cavi in dotazione
- 3** Sensore di sicurezza in apertura Cavi in dotazione
- 4** Sensore di sicurezza in chiusura Cavi in dotazione
- 5** Selettore base o avanzato 4 cavi x 0,25 mm<sup>2</sup> schermato
- 6** Interruttore di rete 3 cavi x 1,5 mm<sup>2</sup>



COMANDO.

116

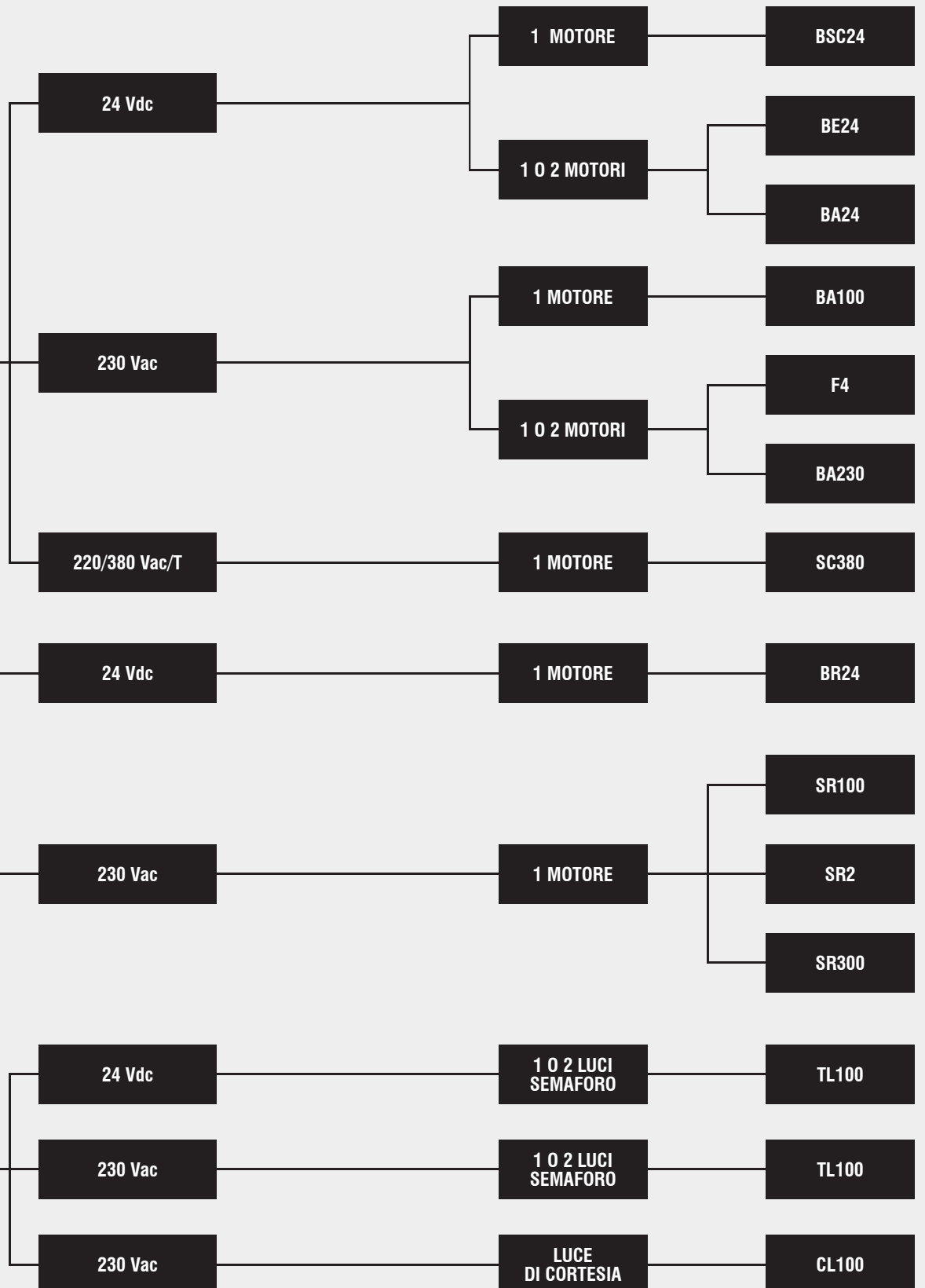


CANCELLI

BARRIERE

SERRANDE

CONTROLLO





SCARICA  
PIÙ CONTENUTI

**F4 (AS06320)**

Centrale di comando per 1 o 2 motori a 230 Vac, programmazione analogica, 4 finecorsa. Apprendimento tempi e rallentamenti. Adatta sia per motori elettromeccanici che oleodinamici.



SCARICA  
PIÙ CONTENUTI

**BA230 (AS05581)**

Centrale di comando per 1 o 2 motori a 230Vac, programmazione digitale, 4 finecorsa, doppia elettroserratura, programmazione tempi separata per ogni motore, rallentamenti, logiche separate per START e PEDONALE. Adatta sia per motori elettromeccanici che oleodinamici.



SCARICA  
PIÙ CONTENUTI

**BA100 (AS05060)**

Centrale di comando per 1 motore (2 in parallelo) a 230Vac, programmazione analogica, 2 finecorsa, rallentamenti. Adatta sia per motori elettromeccanici che oleodinamici.



SCARICA  
PIÙ CONTENUTI

**BA24 (AS06300)**

Centrale di comando per 1 o 2 motori a 24Vdc, programmazione digitale, 4 finecorsa, doppia elettroserratura, programmazione tempi separata per ogni motore, rallentamenti, anti schiacciamento, logiche separate per START e PEDONALE. Adatta sia per motori elettromeccanici che oleodinamici.





**BSC24 (AS05030)**

Centrale di comando per 1 motore (2 in parallelo) a 24Vac, programmazione analogica, 2 finecorsa, rallentamenti, anti schiacciamento. Dedicata per l'uso con Autobox 5024.



**BR24 (AS06200)**

Centrale di comando per 1 motore a 24Vac, programmazione Digitale, 2 finecorsa, rallentamenti, anti schiacciamento, Funzione master-Slave, gestione semaforica e gestione timer. Dedicata per l'uso con BARR500.



**BE24 (AS06250)**

**BE24G (AS06270) - solo per GROUND 634**

Centrale di comando per 1 o 2 motori a 24Vdc, programmazione analogica con auto-apprendimento. Funziona con Encoder oppure a tempo. Anti schiacciamento, rallentamenti. Ricevente radio e caricabatterie incorporati. Adatta sia per motori elettromeccanici che oleodinamici.



**SE24 (AS05860)**

Centrale di comando per 1 motore a 24Vdc con encoder. Programmazione digitale con display grafico. WIZARD SET-UP, radio ricevente incorporata. Tecnologia auto-adattiva. Rallentamenti e anti schiacciamento. Timer integrato. Log eventi. Dedicata per uso con SL544.



SCARICA  
PIÙ CONTENUTI

**SC380 (AS05800)**

Centrale di comando per 1 motore a 220Vac monofase/trifase oppure 400Vac trifase. Programmazione digitale. Hardware ad altissima affidabilità con teleruttori e sezionatore di linea meccanico. Ingresso encoder per gestione anti schiacciamento. Ingressi programmabili per estrema personalizzazione. Adatta per motori elettromeccanici e oleodinamici.



SCARICA  
PIÙ CONTENUTI

**SR302 (433MHz: AS07200 / 868MHz: AS07300)**

centralina di comando per 1 motore a 230Vac. Programmazione analogica. Ingresso sicurezze. Radio ricevente incorporata (433MHz oppure 868MHz). Dedicata per uso con serie MPS.



SCARICA  
PIÙ CONTENUTI

**ROAD E (ASROAD-E)**

Centrale di comando per max 4 Dissuasori serie ROAD E. Programmazione digitale.



SCARICA  
PIÙ CONTENUTI

**TL100 (AS05180)**

Centrale di comando per gestione di impianto semaforico. Programmazione analogica. Gestione tempo attesa e cambio priorità luce verde.



**SCARICA**  
PIÙ CONTENUTI

**SC230E (Per PASS600/800/1200/1800: A90984P)**

Centrale di comando per 1 motore a 230Vac con o senza encoder.  
Programmazione analogica. Rallentamenti e anti schiacciamento.  
Dedicata per uso con serie PASS.



**SCARICA**  
PIÙ CONTENUTI

**TAIMEN (AS06070)**

Centralina di comando per TAIMEN T6 e T12 digitale, completa di  
luce LED e ricevente incorporata.



**SCARICA**  
PIÙ CONTENUTI

**EWSCE110-220BD**

Centralina MINI BIDIREZIONALE per tende e tapparelle  
con radio ricevente incorporata (MARTIN-BD).



|                                 | F4        | BA230    | BA100     | BA24     | BSC24     | BR24     | BE24      |
|---------------------------------|-----------|----------|-----------|----------|-----------|----------|-----------|
| Numero motori                   | 1 - 2     | 1 - 2    | 1         | 1 - 2    | 1         | 1        | 1 - 2     |
| Alimentazione motori            | 230 Vac   | 230 Vac  | 230 Vac   | 24 Vdc   | 24 Vdc    | 24 Vdc   | 24 Vdc    |
| Alimentazione di rete           | 230 Vac   | 230 Vac  | 230 Vac   | 230 Vac  | 230 Vac   | 230 Vac  | 230 Vac   |
| Cancelli a battente             | X         | X        | X         | X        |           |          | X         |
| Cancelli scorrevoli             | X         | X        | X         | X        |           |          |           |
| Porte basculanti                | X         | X        | X         | X        | X         |          |           |
| Porte sezionali                 |           |          |           |          |           |          |           |
| Barriere                        | X         | X        | X         | X        |           | X        |           |
| Dissuasori                      | X         | X        | X         | X        |           |          |           |
| Serrande                        | X         | X        | X         |          |           |          |           |
| Tende e tapparelle              | X         | X        | X         |          |           |          |           |
| Persiane                        |           |          |           |          |           |          |           |
| Apri                            |           | X (*)    |           | X (*)    |           | X        |           |
| Chiude                          |           | X (*)    |           | X (*)    |           | X        |           |
| Start                           | X         | X        | X         | X        | X         | X        | X         |
| Pedonale                        | X         | X        |           | X        |           |          | X         |
| Stop                            | X         | X        | X         | X        | X         | X        | X         |
| Regolazione forza               | X         | X        | X         | X        | X         | X        | X         |
| Rallentamenti                   | X         | X        | X         | X        | X         | X        | X         |
| Antischacciamento               |           |          |           | X        | X         | X        | X         |
| Ingresso sicurezze              | X         | X        | X         | X        | X         | X        | X         |
| Ingresso Fotocellule            | X         | X        | X         | X        | X         | X        | X         |
| Finecorsa                       | 4         | 4        | 2         | 4        | 2         | 2        |           |
| Encoder                         |           |          |           |          |           |          | X         |
| Logica a tempo                  | X         | X        | X         | X        | X         | X        | X         |
| Tipo di programmazione          | ANALOGICA | DIGITALE | ANALOGICA | DIGITALE | ANALOGICA | DIGITALE | ANALOGICA |
| Autoapprendimento/apprendimento |           |          |           |          |           |          | X         |
| Elettroserratura                | X         | X        | X         | X        | X         |          | X         |
| Back-up batterie                |           |          |           | X        | X         | X        | X         |
| Ricevente radio incorporata     |           |          |           |          |           |          | X         |
| Grado di protezione IP          | 55        | 55       | 55        | 55       | 55        | 55       | 55        |

- \* Opzionale da programmazione
- \*\* Solo con Encoder su operatori PASS
- \*\*\* Selezionabile su ingresso COSTA
- \*\*\*\* Opzione integrata

|  | SE24     | SC380                               | SR100     | SR302     | SR2       | SC131     | SC230E    | ROAD E   | TAIMEN   | MARTIN    |
|--|----------|-------------------------------------|-----------|-----------|-----------|-----------|-----------|----------|----------|-----------|
|  | 1        | 1                                   | 1         | 1         | 1         | 1         | 1         | 4        | 1        | 1         |
|  | 24 Vdc   | 230 Vac -<br>230/400 Vac<br>Trifase | 230 Vac   | 230 Vac   | 230 Vac   | 230 Vac   | 230 Vac   | 230 Vac  | 24 Vdc   | 230 Vac   |
|  | 230 Vac  | 400Vac/T                            | 230 Vac   | 230 Vac   | 230 Vac   | 230 Vac   | 230 Vac   | 230 Vac  | 230 Vac  | 230 Vac   |
|  |          | X                                   |           |           |           |           |           |          |          |           |
|  | X        | X                                   |           |           |           | X         | X         |          |          |           |
|  |          | X                                   |           |           |           |           |           |          |          |           |
|  |          | X                                   |           |           |           |           |           |          | X        |           |
|  |          | X                                   |           |           |           |           |           |          |          |           |
|  |          | X                                   |           |           |           |           |           | X        |          |           |
|  |          | X                                   | X         | X         | X         |           |           |          |          |           |
|  |          |                                     |           |           | X         |           |           |          |          | X         |
|  |          |                                     |           |           |           |           |           |          |          | X         |
|  |          | X                                   | X         | X         |           |           |           | X        |          | X         |
|  |          | X                                   | X         | X         |           |           |           | X        |          | X         |
|  | X        | X                                   | X         | X         | X         | X         | X         | X        | X        |           |
|  | X        | X                                   |           |           |           | X         | X         |          | X        |           |
|  | X        | X                                   | X         | X(*)      |           | X         | X         | X        | X        |           |
|  | X        |                                     |           |           |           | X         | X         | X        | X        |           |
|  | X        |                                     |           |           |           | X         | X         | X        | X        |           |
|  | X        | X(**)                               |           |           |           |           | X         | X(*)     | X        |           |
|  | X        | X                                   | X         | X(*)      |           | X         | X         | X        | X        |           |
|  | X        | X                                   | X         | X         | X         | X         | X         | X        | X        |           |
|  |          | 2                                   | X(***)    |           |           | X(****)   | X(****)   | X        |          |           |
|  | X        | X(**)                               |           |           |           |           | X         |          |          |           |
|  |          | X                                   | X         | X         | X         | X         | X         | X        | X        | X         |
|  | DIGITALE | DIGITALE                            | ANALOGICA | ANALOGICA | ANALOGICA | ANALOGICA | ANALOGICA | DIGITALE | DIGITALE | ANALOGICA |
|  | X        |                                     |           | X         |           | X         | X         |          | X        | X         |
|  |          |                                     |           |           |           |           | X(*)      |          |          |           |
|  | X        |                                     |           |           |           |           |           |          | X        |           |
|  | X        |                                     | X         | X         | X         | X         |           |          | X        |           |
|  | ND       | 55                                  | 55        | 55        | 55        | ND        | ND        | 55       | ND       | ND        |



ACCESSORI.

124



RADIOCOMANDI ————— **MAKO - VINCI** **PAG. 126**

RADIOCOMANDI SISTEMA MANAGER ————— **DTC - DRC** **PAG. 128**

LAMPEGGIANTI ————— **DSL** **PAG. 130**

FOTOCELLULE - SELETTORI - COLONNINE ————— **DC** **PAG. 132**

FOTOCELLULE Ø 60 - SELETTORI Ø 60 - COLONNINE ————— **DG** **PAG. 136**

DISPOSITIVI DI SICUREZZA ————— **CMK** **PAG. 138**

ALTRI ACCESSORI ————— **ALTRI ACCESSORI** **PAG. 140**



## ACCESSORI.

### 126 MAKO

Elettronica innovativa realizzata con i più alti standard tecnologici per garantire, grazie al sistema HPA (High Protection Algorithm), affidabilità, sicurezza e potenza del segnale, sempre!

Disponibile anche con elettronica MANAGER per una gestione degli accessi evoluta e non clonabile! MAKO con MANAGER, il binomio della sicurezza.

MAKO: il nuovo modo di servirsi della tecnologia più avanzata.



### VINCI

VINCI è il nuovo radiocomando miniaturizzato a 2 canali. Una dimensione di appena 40 mm x 12 mm per un dispositivo elegante e leggero, solo 12 gr. che sta comodamente in tasca, oppure legato al portachiavi o nella borsetta!

Dotato della tecnologia HPA, VINCI è anche un prodotto sicuro. Risponde pienamente alle più recenti normative nel campo della radiofrequenza.

Grazie alla sua scheda elettronica di ultima generazione, VINCI è davvero performante e facile da usare.





**RADIOCOMANDI E RICEVENTI - FREQUENZA 433 MHZ**



**MAKO**  
Radiocomando Rolling Code, 4 canali, frequenza 433 MHz

Conf. Pz. 1  
Codice **AU03100**

Conf. Pz. 40  
Codice **AU04200**



**VINCI**  
Radiocomando Rolling Code, 2 canali, frequenza 433 MHz

Conf. Pz. 1  
Codice **AU03300**

Conf. Pz. 50  
Codice **AU03350**



**DRS 4334**  
Ricevente 4 canali per contenitori DRR 1000, DRR 2000 e lampeggiante DSL 2000 (uso esterno)

Conf. Pz. 1  
Codice **AU02810**



**DRS 4332**  
Ricevente 2 canali ad innesto per apparecchiature di comando

Conf. Pz. 1  
Codice **AU02910**



**DRS 4331**  
Ricevente 1 canale universale 42x48xH25 mm

Conf. Pz. 1  
Codice **AU02540**



**DRS 4335**  
Ricevente 2 canali universale

Conf. Pz. 1  
Codice **AU02570**



**DRS 4336**  
Ricevente 2 canali universale – alimentazione 115-230Vac

Conf. Pz. 1  
Codice **AU02580**

**RADIOCOMANDI E RICEVENTI - FREQUENZA 868 MHZ**



**MAKO**  
Radiocomando Rolling Code, 4 canali, frequenza 868 MHz

Conf. Pz. 1  
Codice **AU03200**

Conf. Pz. 40  
Codice **AU04300**



**DRS 8684**  
Ricevente 4 canali per contenitori DRR 1000, DRR 2000 e lampeggiante DSL 2000 (uso esterno)

Conf. Pz. 1  
Codice **AU02840**



**DRS 8682**  
Ricevente 2 canali ad innesto per apparecchiature di comando

Conf. Pz. 1  
Codice **AU02940**



**DRS 8681**  
Ricevente 1 canale universale 42x48xH25 mm

Conf. Pz. 1  
Codice **AU02530**



## 128 **MANAGER**

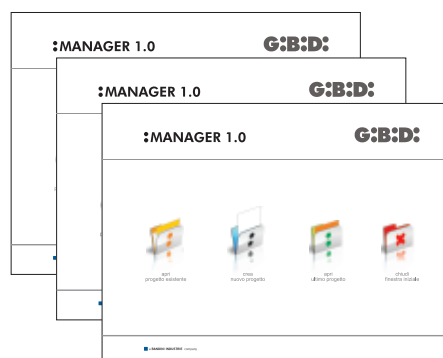
Il programmatore facile da usare che permette la gestione completa di tutti gli impianti realizzati con dispositivi della serie MANAGER.

La possibilità di gestione tramite PC ne rende l'utilizzo ancora più semplice e accattivante.

La soluzione offerta da GIBDI a chiunque voglia rendere l'impianto di propria esclusiva pertinenza.

La programmazione dei dispositivi avviene in modalità WIRELESS.

MANAGER consente di programmare dispositivi trasmettenti e riceventi sia a radiofrequenza che a transponder, gestendo modalità di funzionamento, personalizzazioni, autorizzazioni, modifiche ed anche l'innovativo sistema anti-clonazione sempre in modalità di sicurezza (ROLLING-CODE).



**RADIOCOMANDI E RICEVENTI - FREQUENZA 433 MHZ**



**MAKO**

Radiocomando Rolling Code, 4 canali, frequenza 433 MHz

Conf. Pz. 1  
Codice **AU03100**

Conf. Pz. 40  
Codice **AU04200**

**RADIO RICEVENTI - FREQUENZA 433 MHZ**



**DRC 4334**

**Ricevente 4 canali** per contenitori DRR 1000, DRR 2000 e lampeggiante DSL 2000 (uso esterno)

Conf. Pz. 1  
Codice **AU02820**



**DRC 4332**

**Ricevente 2 canali** ad innesto per apparecchiature di comando

Conf. Pz. 1  
Codice **AU02930**

**PROGRAMMATORE**



**MANAGER**

**Programmatore** che permette la gestione completa di tutti gli impianti realizzati con dispositivi della serie MANAGER

Conf. Pz. 1  
Codice **AS05150**

**ACCESSORI**



**DCT 200**

Dispositivo di trasmissione **TRANSPONDER** (Rolling Code).

Conf. Pz. 20  
Codice **AU03030**



**DCT 300**

Dispositivo di trasmissione **TRANSPONDER** (Codice Fisso).

Conf. Pz. 20  
Codice **AU03035**



**DCT 400**

CARD di trasmissione **TRANSPONDER** (Codice Fisso).

Conf. Pz. 20  
Codice **AU03070**



**DCX 100**

Ricevitore **TRANSPONDER** per DCT 100, DCT 200, DCT 300 e DCT 400.

Conf. Pz. 1  
Codice **AU05000**



## ACCESSORI.

130 DSL

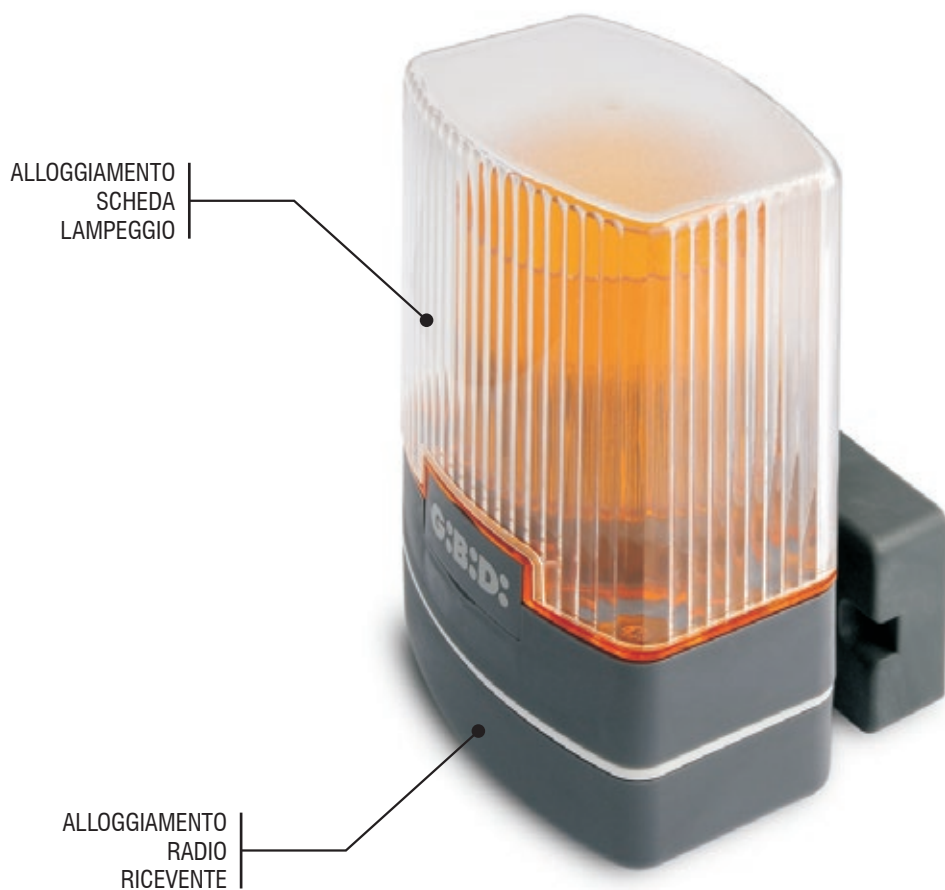
Ecco un altro tassello della piacevolezza moderna applicata, con intelligenza progettuale, ad un lampeggiante.

Grazie alla modularità ed estrema facilità d'installazione, la radio ricevente e l'antenna si integrano rapidamente in un solo prodotto.

Basterà scegliere il tipo di scheda di lampeggio per ottenere un prodotto completo.

Se decidi di utilizzare la radio ricevente al suo interno, la memorizzazione dei trasmettitori sarà facilitata dai comandi posizionati direttamente sul contenitore.

DSL: il nuovo segno distintivo del vostro cancello automatico.





**DSL70750**  
Lampeggiante a LED  
completo con alimentazione  
a 12-24-115-230V  
Codice **70750**



**DRR1000**  
Contenitore da esterno  
per ricevente 4 canali  
Codice **AU02800**



**DRR2000**  
Contenitore per schede  
Codice **AU02600**

## ACCESSORI



**AU2750**  
Scheda LED di ricambio per DSL  
(12-24-115-230V)



**70187**  
Antenna con cavo 4 m  
Frequenza 433 Mhz

## SCHEMA DI INSTALLAZIONE



POSIZIONE A PARETE



ROTAZIONE DELLA BASE



POSIZIONE A PILASTRO

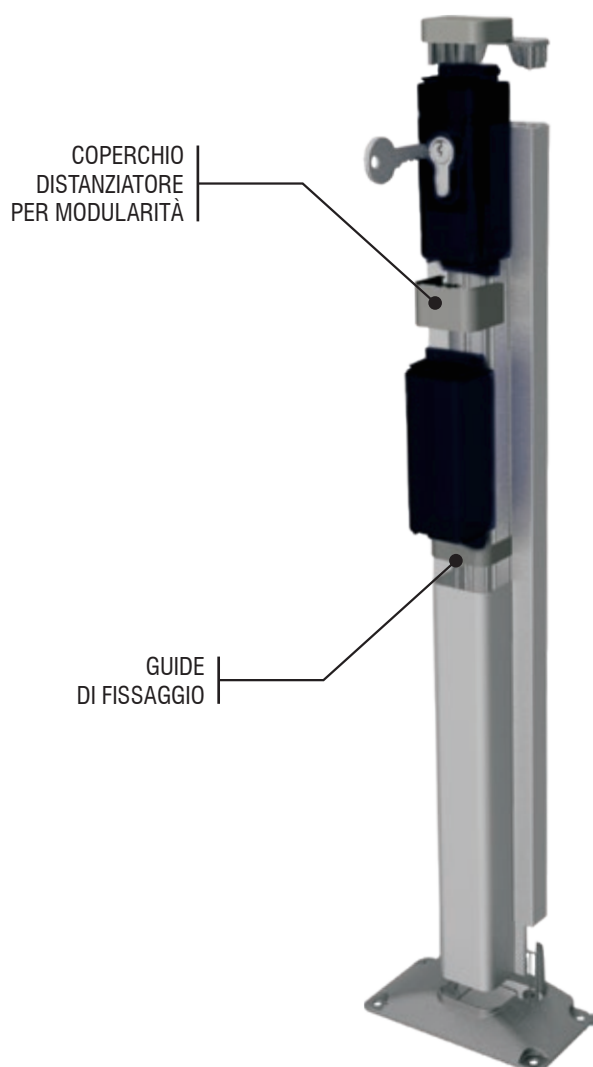


La nuova linea accessori GIBIDI, colonnine, fotocellule e selettori da parete.

Una linea concepita per essere adattabile ad ogni esigenza installativa ed estetica, un sistema brevettato che racchiude la tecnologia, il design e praticità di installazione.

Un sistema estremamente modulare che consente una facile messa in opera e manutenzione.

La giusta soluzione per completare il vostro ingresso automatico.





**DCF180**

Coppia di fotocellule sincronizzate, rotazione 180° (12/24 Vdc - ac), portata massima 30 m • IP54

Conf. Pz. 1  
Codice **AU02250**



**DCF180D**

Coppia di fotocellule sincronizzate digitale (max. 16 coppie), rotazione 180° (12/24 Vdc - ac), portata massima 30 m • IP54

Conf. Pz. 1  
Codice **AU02010**



**DCF180DB**

Coppia di fotocellule sincronizzate digitale, rotazione 180° (12/24 Vdc - ac) con trasmettitore alimentato a batterie (includere), portata massima 20 m • IP54

Conf. Pz. 1  
Codice **AU02020**



**DCS100**

Selettore a chiave da parete e per colonnine serie DCA + 3 chiavi • IP54

Conf. Pz. 1  
Codice **AU01940**



**DCS200**

Selettore a chiave da parete e per colonnine serie DCA, con luce LED + 3 chiavi • IP54

Conf. Pz. 1  
Codice **AU01950**



**DCS300**

Selettore a chiave a batterie via radio da parete e per colonnine serie DCA + 3 chiavi • IP54

Conf. Pz. 1  
Codice **AU01960**



**DCD300**

Tastiera a codice con lettore di schede, antivandalo, da parete, IP66, 2 relè, 999 codici / chiavi, 12-28 Vac-dc con cavo da 2 m

Conf. Pz. 1  
Codice **AU02201**



**AU03071**

Card utente per DCD300

Conf. Pz. 1  
Codice **AU03071**



**AU03072**

Tag utente per DCD300

Conf. Pz. 1  
Codice **AU03072**



### DCX100

Ricevitore TRANSPONDER per DCT 100, DCT 200, DCT 300, DCT 400 e DCT600. Distanza di attivazione 0÷20 mm a 125 KHz. Trasmissione via radio a frequenza 433 MHz. Alimentazione 12/24 Vdc - ac. Personalizzabile solo con Sistema MANAGER • IP54

Conf. Pz. 1  
Codice **AU05000**



### DCD100

Tastiera per l'attivazione fino a 9 canali tramite digitazione fino a 1000 codici personali. Via radio a frequenza 433 MHz. Alimentazione 12/24 Vdc - ac oppure a batteria da 7,2 V. Personalizzabile solo con Sistema MANAGER • IP54

Conf. Pz. 1  
Codice **AU02100**



### DCT 100

Dispositivo di trasmissione TRANSPONDER (Rolling Code). Frequenza di attivazione 125 KHz. Senza contenitore in plastica, da inserire nel radiocomando DOMINO. Personalizzabile solo con Sistema MANAGER

Conf. Pz. 20  
Codice **AU03040**



### DCT 200

Dispositivo di trasmissione TRANSPONDER (Rolling Code). Frequenza di attivazione 125 KHz. Inserito in contenitore in plastica. Personalizzabile solo con Sistema MANAGER

Conf. Pz. 20  
Codice **AU03030**



### DCT 300

Dispositivo di trasmissione TRANSPONDER (Codice Fisso). Frequenza di attivazione 125 KHz. Inserito in contenitore in plastica. Personalizzabile solo con Sistema MANAGER

Conf. Pz. 20  
Codice **AU03035**



### DCT 400

CARD di trasmissione TRANSPONDER (Codice Fisso). Frequenza di attivazione 125 KHz. Personalizzabile solo con Sistema MANAGER

Conf. Pz. 20  
Codice **AU03070**



### DTC 600

TAG TRANSPONDER in portachiavi NERO (Codice fisso). Frequenza di attivazione 125 KHz

Conf. Pz. 1  
Codice **AU03074**





**DCL100**  
Luce GIALLA a LED  
24 Vdc - ac • IP54  
(utilizzabile come lampeggiante)

Conf. Pz. 1  
Codice **AU02050**



**DCL200**  
Luce ROSSA a LED  
  
Conf. Pz. 1  
Codice **AU02060**



**DCL300**  
Luce VERDE a LED  
  
Conf. Pz. 1  
Codice **AU02070**



**DCL400**  
Luce di cortesia a LED  
24 Vdc - ac • IP54  
  
Conf. Pz. 1  
Codice **AU02090**



**DCA110-1**  
Colonnina in alluminio H = 110 cm  
per singola fotocellula DCF,  
selettore DCS o luci DCL

Conf. Pz. 2  
Codice **70400**



**DCA110-2**  
Colonnina in alluminio H = 110 cm  
per doppia fotocellula DCF,  
selettore DCS o luci DCL

Conf. Pz. 2  
Codice **70410**



**DCA055-1**  
Colonnina in alluminio H = 55 cm  
per singola fotocellula DCF, luci DCL

Conf. Pz. 2  
Codice **70420**



**TLED**  
Semaforo LED Ø 124 mm.

Conf. Pz. 1  
Codice **AU02096**  
Semaforo 24 V

Conf. Pz. 1  
Codice **AU02097**  
Semaforo 230 V



## ACCESSORI.

136 DG

La linea accessori GIBIDI, colonnine, fotocellule e selettori, da incasso e da parete.

Una linea adattabile ad ogni esigenza installativa, che racchiude tecnologia e praticità di installazione.

Un sistema modulare che consente una facile messa in opera e manutenzione.

Un'ulteriore soluzione per completare il vostro ingresso automatico.





**DGF100**  
Coppia di fotocellule da incasso  
Ø 60 (12/24 Vdc - ac),  
portata massima 30 m  
IP54

Conf. Pz. 1  
Codice **AU02260**



**DGF200**  
Coppia di fotocellule da parete  
(12/24 Vdc - ac),  
portata massima 30 m  
IP54

Conf. Pz. 1  
Codice **AU02270**



**DGS100**  
Selettore a chiave da incasso  
Ø60 con cilindro a profilo  
europeo + 3 chiavi  
IP54

Conf. Pz. 1  
Codice **AU01920**



**DGS200**  
Selettore a chiave da parete  
con cilindro a profilo europeo  
+ 3 chiavi  
IP54

Conf. Pz. 1  
Codice **AU01930**



**DGA110-1**  
Colonnina in alluminio H = 110 cm  
per singola fotocellula DGF,  
selettore DGS

Conf. Pz. 2  
Codice **70300**



**DGA110-2**  
Colonnina in alluminio H = 110 cm  
per doppia fotocellula DGF,  
selettore DGS

Conf. Pz. 2  
Codice **70310**



**DGA055-1**  
Colonnina in alluminio H = 55 cm  
per singola fotocellula DGF

Conf. Pz. 2  
Codice **70320**



Contenitore zincato da murare o saldare  
per DGS100 e DGF100

Conf. Pz. 1  
Codice **70176**



**COSTE DI SICUREZZA CERTIFICATE EN 12978**



- CM100K8** Costa di sicurezza 8K2 da 1 m
- CM150K8** Costa di sicurezza 8K2 da 1,5 m
- CM170K8** Costa di sicurezza 8K2 da 1,7 m
- CM200K8** Costa di sicurezza 8K2 da 2 m
- CM250K8** Costa di sicurezza 8K2 da 2,5 m

**COSTE MECCANICHE IN GOMMA**



- CM100M** Costa meccanica in gomma da 1 m
- CM150M** Costa meccanica in gomma da 1,5 m
- CM170M** Costa meccanica in gomma da 1,7 m
- CM200M** Costa meccanica in gomma da 2 m
- CM250M** Costa meccanica in gomma da 2,5 m

**PRODOTTI DA ASSEMBLARE**

**S-CMK**  
Profilo in gomma e alluminio da assemblare  
(prezzo al m - min. 50 m)

**S-CMK200**  
Kit terminali CMK max 2 m

**S-CMK400**  
Kit terminali CMK max 4 m

**SCHEDE DI CONTROLLO**



**SAFE 2/4**  
Scheda controllo coste a 2/4 ch

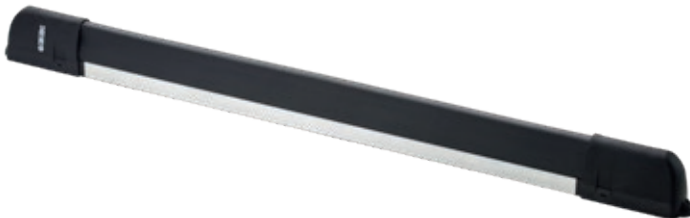


**RB3-T868**  
Trasmettitore radio per coste di sicurezza  
Freq. 868 MHz



**RB3-R868**  
Ricevitore radio per coste di sicurezza  
Freq. 868 MHz

**COSTE DI SICUREZZA CAP ACTIVE CON FUNZIONE NO TOUCH**



**COSTA DI SICUREZZA 8K2**

con trasmettitore frequenza 868 MHz

- CM100K8-NT** Costa 8K2 con trasmettitore NO TOUCH da 1 m
- CM150K8-NT** Costa 8K2 con trasmettitore NO TOUCH da 1,5 m
- CM170K8-NT** Costa 8K2 con trasmettitore NO TOUCH da 1,7 m
- CM200K8-NT** Costa 8K2 con trasmettitore NO TOUCH da 2 m
- CM250K8-NT** Costa 8K2 con trasmettitore NO TOUCH da 2,5 m



**CAP-T868**

Trasmettitore opzionale CAPTIVE  
per esterno - frequenza 868 MHz

**CAP-R868**

Ricevitore CAPTIVE per esterno  
frequenza 868 MHz

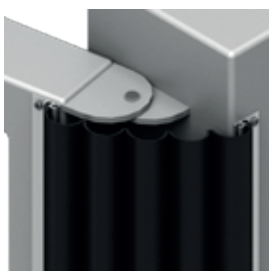
**AW11290\***

Kit magneti inibizione  
NO TOUCH

\* Necessario solo se si vuole avere la funzione NO TOUCH con le coste CAP ACTIVE



BORDI PARAMANI



**KBP-05**  
Kit bordo proteggi mani L = 5 m



**KBP-10**  
Kit bordo proteggi mani L = 10 m

ACCESSORI



**AS05900**  
Rilevatore di masse metalliche  
a 24 Vdc - SPIRA ESCLUSA



**AS05910**  
Rilevatore di masse metalliche  
a 220 V - SPIRA ESCLUSA



**AJ00632**  
Elettroserratura 12 Vdc per  
cancelli a battente con cilindro.  
Piastra non inclusa



**AJ00642**  
Elettroserratura 24 Vdc per  
cancelli a battente con cilindro.  
Piastra non inclusa



**AJ70164**  
Controbocchetta  
per montaggio orizzontale



**AJ70163**  
Incontro a terra  
per montaggio verticale



**AJ00862**  
Blocco anta destro/sinistro



**AJ75800**  
Targa cancello automatico





MARKETING SUPPORT.







**PRODOTTI SEZIONATI  
PER SHOW-ROOM**

**PAG.  
144**

**MERCHANDISING  
PER PUNTO VENDITA**

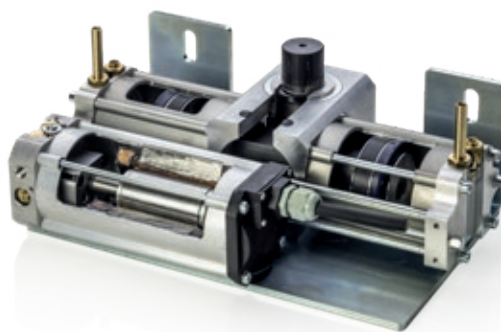
**PAG.  
145**



PRODOTTI SEZIONATI PER SHOW-ROOM



SERRA DEMO



FLOOR DEMO



PASS600 DEMO



PASS1200 DEMO



SL544 DEMO



GROUND DEMO

MERCHANDISING PER PUNTO VENDITA



ROLL-UP



CATALOGHI



PENNE



DEPLIANT



BLOCK NOTES



VESTIARIO

**Ambito di applicazione**

Le presenti condizioni generali disciplinano tutti gli attuali e futuri contratti di vendita fra le parti, salvo eventuali deroghe specificatamente concordate per iscritto.

Eventuali condizioni generali del compratore non troveranno applicazione ai rapporti futuri fra le parti se non espressamente accettate per iscritto. L'accettazione da parte del compratore dell'offerta o della conferma d'ordine di GI.BI.DI., comunque effettuata, comporta l'applicazione al contratto di vendita delle presenti condizioni generali.

Le offerte fatte da agenti ed ausiliari di commercio di GI.BI.DI. non sono impegnative fino a quando non siano confermate dalla stessa.

**Prezzi e pagamenti (Italia)**

I prezzi di listino si intendono merce resa franco compratore, trasporto, assicurazione ed imballo inclusi, ad eccezione di singoli ordini per importi inferiori a Euro 500,00 per i quali verrà addebitato in fattura un contributo fisso pari a Euro 30,00. GI.BI.DI. si riserva il diritto di modificare in qualsiasi momento il proprio listino prezzi dandone l'opportuna comunicazione al compratore. La merce viaggia per conto e a rischio del destinatario, anche se con vettore scelto da GIBIDI srl, sia con formula del porto franco che del porto assegnato.

I prezzi si intendono IVA esclusa. GI.BI.DI. ha diritto, a decorrere dalla scadenza del pagamento, senza necessità di messa in mora, agli interessi moratori nella misura del saggio di interesse applicato dalla B.C.E. alle sue principali operazioni di rifinanziamento, maggiorato di 8 punti percentuali. In caso di ritardi nei pagamenti, GI.BI.DI. ha diritto, oltre al rimedio di cui sopra, di sospendere le forniture in corso fino a puntuale adempimento dei sospesi. Il compratore non ha diritto di sospendere i pagamenti, nemmeno in caso di contestazioni relative ai prodotti forniti. Qualora il pagamento debba essere effettuato - in tutto o in parte - dopo la consegna, i prodotti restano di proprietà di GI.BI.DI. sino al momento del completo pagamento del prezzo.

**Ordini e consegne**

Gli ordini saranno accettati, mediante conferma d'ordine, solo se inviati in forma scritta. I termini di consegna si intendono orientativi a favore di GI.BI.DI. e comunque con un congruo margine di tolleranza. È esclusa qualsiasi responsabilità di GI.BI.DI. per danni consequenziali derivanti da anticipata, ritardata o mancata consegna, totale o parziale.

**Garanzia**

GI.BI.DI. garantisce le prestazioni dei prodotti di sua fabbricazione solo ed esclusivamente in relazione ad usi, destinazioni, applicazioni ecc. espressamente indicati. La garanzia deve intendersi applicata solo sui componenti GIBIDI e pertanto non estesa all'intero progetto o all'intero impianto di cui fanno parte. Ogni altro uso è da considerarsi improprio e quindi pericoloso.

Qualora il compratore destini i prodotti suddetti alla rivendita, sarà suo onere e responsabilità portare a conoscenza dei suoi acquirenti le indicazioni in oggetto. La presente garanzia nei rapporti commerciali o in caso di vendita di bene per uso professionale è fornita in ottemperanza dell' art. 1512 CC ed è limitata alla riparazione o sostituzione del pezzo riconosciuto come difettoso per difetto di progettazione, di materiale o di costruzione riconducibili a GIBIDI, entro 24 mesi dalla data di vendita o installazione, purchè venga regolarmente certificata da un documento fiscale valido (fattura o scontrino fiscale con Documento di Trasporto), riportante i dati dei prodotti installati (codice, numero di serie etcetera...). In mancanza dei documenti di vendita GIBIDI riconoscerà la garanzia di 30 mesi a partire dalla data di fabbricazione con esclusione di difetti derivanti da manomissioni o da fatti originati dal compratore stesso quali errata installazione, modifiche o riparazioni effettuate senza l'autorizzazione di GI.BI.DI., uso, manutenzione o conservazione non corretti. Eventuali riparazioni/ sostituzioni non prolungano la durata della garanzia. Sono esclusi dalla garanzia l'utilizzo di apparecchiatura di comando e/o accessori di controllo e di sicurezza non realizzati da GI.BI.DI., irregolarità della tensione di alimentazione, impiego diverso da quello previsto o qualsiasi altra causa non imputabile a GI.BI.DI.

La verifica di tali difetti compete esclusivamente ai tecnici di GI.BI.DI. Salvo dolo o colpa grave di GI.BI.DI., questa non risponde di danni diretti, indiretti e/o consequenziali derivanti al compratore dai prodotti forniti (quali, a titolo esemplificativo, i danni per mancato utilizzo della merce fornita, da parte del compratore e/o da parte dell'utilizzatore finale). La garanzia di cui al presente articolo è assorbente e sostitutiva delle garanzie legali per vizi e conformità ed esclude ogni altra possibile responsabilità di GI.BI.DI. comunque originata dalla merce fornita; in particolare il compratore non potrà avanzare richieste di risarcimento del danno, riduzione del prezzo o risoluzione del contratto. Il compratore decade dal diritto di garanzia se non è in regola con i pagamenti. Eventuali reclami dovranno pervenire in forma scritta, a pena di decadenza, entro un termine massimo di 8 giorni dalla data del ricevimento dei prodotti per difetti di qualità o non conformità che il compratore potrebbe rilevare non appena in possesso della merce; entro 8 giorni dalla scoperta per difetti o non conformità occulti. Decorsa la durata della garanzia, nessuna pretesa potrà essere fatta valere nei confronti di GI.BI.DI.

La merce dovrà essere spedita presso la GI.BI.DI. in porto franco e sarà resa in porto assegnato.

#### **Avvertenze**

- La sicurezza e l'affidabilità della merce sono condizionate all'utilizzo integrale di componenti GI.BI.DI. ed all'osservanza delle norme di buona tecnica e di sicurezza vigenti. Pertanto GI.BI.DI. declina qualsiasi responsabilità dovuta al mancato rispetto di tali condizioni.
- GI.BI.DI. inoltre non è responsabile della mancata osservanza delle regole di buona tecnica nella fabbricazione degli infissi da automatizzare e delle loro eventuali alterazioni dovute all'utilizzo.
- GI.BI.DI. si riserva la facoltà di modificare i dati tecnici dei prodotti in qualsiasi momento e senza preavviso, dandone comunicazione al compratore, in funzione dell'evoluzione e del miglioramento del prodotto.

#### **Legge applicabile - Foro competente**

Tutti i contratti disciplinati dalle presenti condizioni generali sono regolati dalla legge italiana. Per ogni controversia relativa o comunque collegata ai contratti cui si applicano le presenti condizioni generali è esclusivamente competente il foro di GI.BI.DI.; quest'ultima avrà tuttavia facoltà di agire presso il foro del compratore.

I dati e le immagini forniti in questo stampato sono puramente indicativi e possono essere oggetto di cambiamento in qualsiasi momento.





## I TUOI CONTATTI

---

|                               | telefono        | fax             | e-mail            |
|-------------------------------|-----------------|-----------------|-------------------|
| <b>Reception</b>              | +39.0386.522011 | +39.0386.522031 | info@gibidi.com   |
| <b>Ufficio vendite Italia</b> | +39.0386.522011 | +39.0386.522031 | comm03@gibidi.com |
| <b>Ufficio vendite estero</b> | +39.0386.522052 | +39.0386.522031 | comm02@gibidi.com |

|                           | n° verde    | fax             | e-mail          |
|---------------------------|-------------|-----------------|-----------------|
| <b>Assistenza tecnica</b> | 800.290.156 | +39.0386.522031 | tech@gibidi.com |

## SEGUICI SU









## GIBIDI HEADQUARTERS:

### ITALIA

---

Via Abetone Brennero, 177/B  
46025 Poggio Rusco (MN) - ITALY  
Tel. +39.0386.52.20.11  
Fax +39.0386.52.20.31  
info@gibidi.com  
www.gibidi.com

### FILIALI:

#### REGNO UNITO

---

GIBIDI UK LTD  
Unit 5, Spelmonden Farm, Spelmonden Road  
Goudhurst TN17 1HD  
Tel: +44 1580 238660  
info@gibidi-uk.com  
www.gibidi-uk.com

#### BENELUX

---

GIBIDI BNL NV  
Hoeikensstraat 5,  
2830 Willebroek - Belgium  
Tel: +32 3 846 05 25  
info@gibidi-bnl.be  
www.gibidi-bnl.be