



SISTEMI PER
TENDE DA SOLE E TAPPARELLE.

G:B:D
CREATIVE AUTOMATIONS

RUNNER M - RM

230V *PRODOTTO DISPONIBILE
ANCHE A 115 VAC





SISTEMI PER
TENDE DA SOLE E TAPPARELLE.

GIBIDI
CREATIVE AUTOMATIONS

RUNNER M - RM

230V *PRODOTTO DISPONIBILE
ANCHE A 115 VAC

La gamma di motori della serie M e RM (Radio Meccanici BIDIREZIONALI) è adatta ad un uso residenziale e commerciale.

Disponibile nei diametri 35-45-55 e con potenze che variano da 6 Nm a 120 Nm.

RUNNER RM può soddisfare ogni specifica esigenza per motorizzare tende e tapparelle. La ricevente radio integrata consente la programmazione e la gestione del motore mediante radiocomando.

DATI TECNICI DI BASE

- Facile installazione e programmazione
- Fine corsa meccanici con regolazione progressiva
- Ricevitore interno 433,92 Mhz (serie RM)
- Testa con foro centrale Ø 12 mm per il montaggio nel cassetto monoblocco
- Cavo di collegamento lungo 2 m
- Per assali Ø 40, 43, 50, 56, 60, 70 e 78mm
- Dotato di uscita pulsante (serie RM)
- Compatibile con una vasta gamma di automazione GIBIDI (serie M)
- Compatibile con l'intera gamma di radiotelecomandi e automazione domestica FREE DOMUS (serie RM)
- Disponibile versione con manovra di soccorso



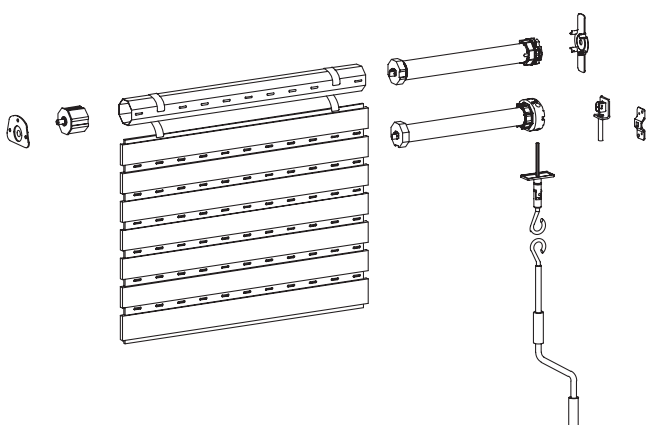
SCARICA
PIÙ CONTENUTI



CARATTERISTICHE TECNICHE

RUNNER	Coppia nominale	Velocità nominale	Diametro tubo	Alimentazione	Potenza nominale	N° max. rotazioni	Grado protezione	Frequenza radio
M35 6/28	6 Nm	28 Rpm	35 mm	230vac 50Hz	121 W	30	IP44	/
M35 10/17	10 Nm	17 Rpm	35 mm	230vac 50Hz	121 W	30	IP44	/
M45 10/26	10 Nm	26 Rpm	45 mm	230vac 50Hz	145 W	23	IP44	/
M45 20/17	20 Nm	17 Rpm	45 mm	230vac 50Hz	145 W	23	IP44	/
M45 30/17	30 Nm	17 Rpm	45 mm	230vac 50Hz	191 W	23	IP44	/
M45 50/12	50 Nm	12 Rpm	45 mm	230vac 50Hz	205 W	23	IP44	/
M55 80/12	80 Nm	12 Rpm	55 mm	230vac 50Hz	385 W	22	IP44	/
M55 100/10	100 Nm	10 Rpm	55 mm	230vac 50Hz	420 W	22	IP44	/
M55 120/9	120 Nm	9 Rpm	55 mm	230vac 50Hz	420 W	22	IP44	/
SOS45 30/15	30 Nm	17 Rpm	45 mm	230vac 50Hz	191 W	22	IP44	/
SOS45 50/12	50 Nm	12 Rpm	45 mm	230vac 50Hz	205 W	22	IP44	/
SOS59 80/12	80 Nm	12 Rpm	59 mm	230vac 50Hz	385 W	22	IP44	/
SOS59 100/12	100 Nm	10 Rpm	59 mm	230vac 50Hz	420 W	22	IP44	/
SOS59 120/9	120 Nm	9 Rpm	59 mm	230vac 50Hz	420 W	22	IP44	/
RM45 20/17	20 Nm	17 Rpm	45 mm	230vac 50Hz	145 W	23	IP44	433,92 Mhz
RM45 30/17	30 Nm	17 Rpm	45 mm	230vac 50Hz	145 W	23	IP44	433,92 Mhz
RM45 50/12	50 Nm	12 Rpm	45 mm	230vac 50Hz	191 W	23	IP44	433,92 Mhz
RM55 120/9	120 Nm	9 Rpm	55 mm	230vac 50Hz	396 W	22	IP44	433,92 Mhz
SOS RM45 50/12	50 Nm	12 Rpm	45 mm	230vac 50Hz	191 W	23	IP44	433,92 Mhz
SOS RM59 100/10	100 Nm	10 Rpm	59 mm	230vac 50Hz	420 W	22	IP44	433,92 Mhz

SCHEMA PRATICO PER TAPPARELLE



SCHEMA PRATICO PER TENDE DA SOLE

