



DISSUASORI.

**G:B:D:**  
CREATIVE AUTOMATIONS

DPT260-280

230-24V \*PRODOTTO DISPONIBILE  
ANCHE A 115 VAC





DISSUASORI.

**G·B·D·**  
CREATIVE AUTOMATIONS

**DPT260-280**

**230-24V** \*PRODOTTO DISPONIBILE  
ANCHE A 115 VAC

Dissuasori automatici a 230Vac con tecnologia oleodinamica o elettromeccanica.

**FACILE DA INSTALLARE**

La motorizzazione è sempre integrata e sono pronti per essere alloggiati nelle loro casse di fondazione.

**SILENZIOSO E ROBUSTO**

Motori speciali e bilanciati per un funzionamento silenzioso, spessori del cilindro da 4 a 6 mm e diametri da 275mm. Tra i più robusti della loro categoria.

**PERFORMANTE**

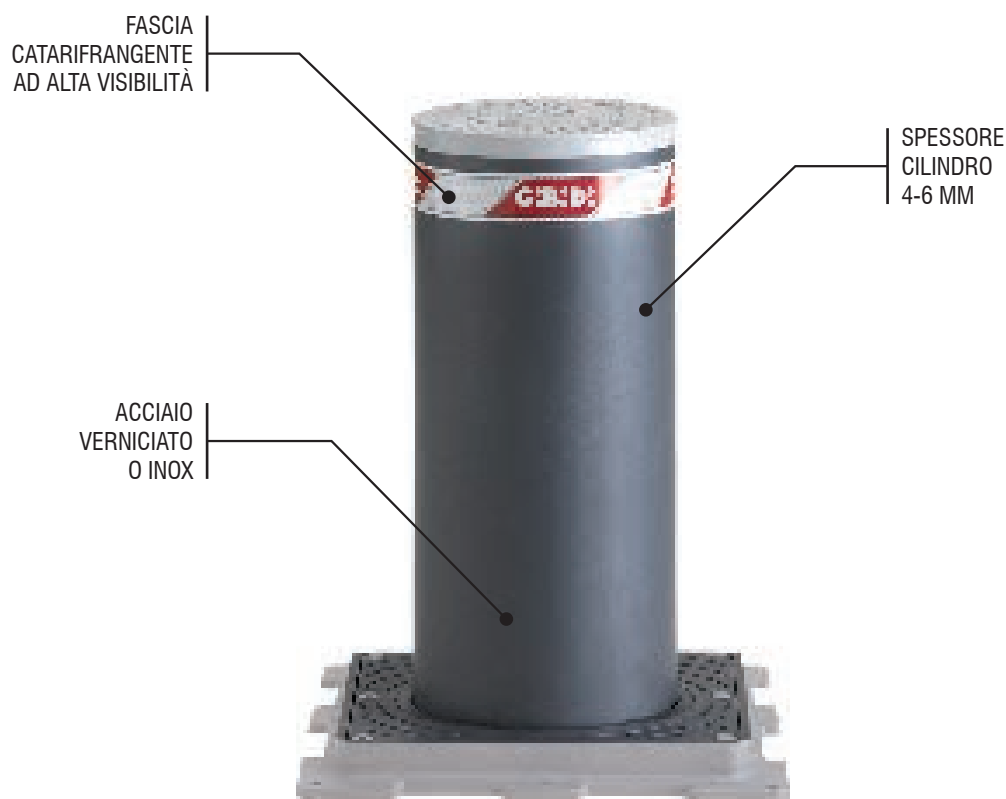
Motori speciali per una maggiore velocità e durabilità nel tempo.

**TECNOLOGICO E SICURO**

Disponibile con numerose opzioni, come sensori per semaforo, kit E.F.O. per chiusure rapide di emergenza, e tanto altro ancora.

**DESIGN**

Elegante, con corona a Led integrata, verniciato a polveri e personalizzabile con qualsiasi colore a richiesta, oppure realizzato in acciaio INOX spazzolato.



**SCARICA**  
PIÙ CONTENUTI



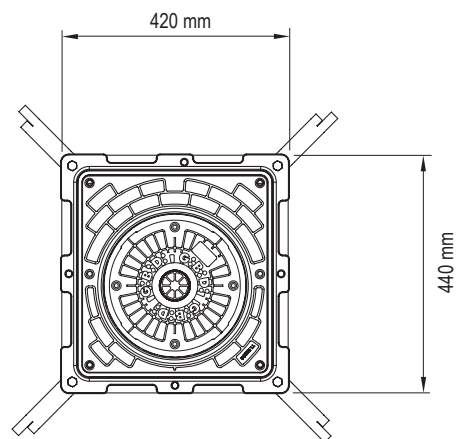
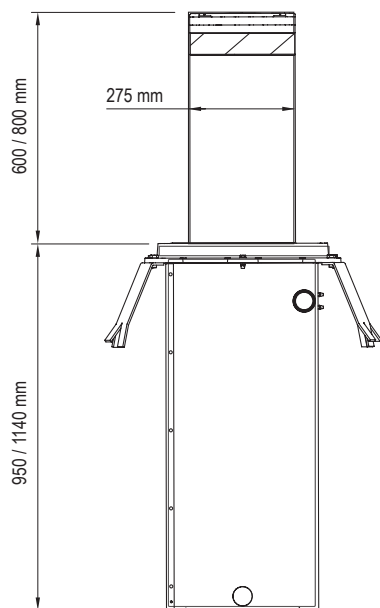
DISSUASORI.

**GIBIDI**  
CREATIVE AUTOMATIONS

## CARATTERISTICHE TECNICHE

	T260 EM	T260	T280
Utilizzo	RESIDENZIALE	INTENSIVO	INTENSIVO
Frequenza di utilizzo	30%	40%	40%
Alimentazione motore	230Vac - 50/60Hz	230Vac - 50/60Hz	230Vac - 50/60Hz
Potenza assorbita	250 W	2,2 - 3,4 A	2,2 - 3,4 A
Grado di protezione	IP67	IP67	IP67
Resistenza urti senza deformazione	30.000 J	40.000 J	40.000 J
Resistenza allo sfondamento	150.000 J	250.000 J	250.000 J
Tempo di apertura/chiusura	5 s.	2,4 - 4 s.	3 - 5 s.
Diametro cilindro	273 mm	273 mm	273 mm
Corsa cilindro	600 mm	600 mm	800 mm
Spessore cilindro	4 mm	6 mm	6 mm
Temp. di funzionamento	-20°C +60°C	-40°C +70°C	-40°C +70°C

## DIMENSIONI



**GIBIDI**  
CREATIVE AUTOMATIONS



GIBIDI S.r.l.  
Via Abetone Brennero, 177/B  
46025 Poggio Rusco (MN) - ITALY  
Tel. +39.0386.52.20.11  
Fax +39.0386.52.20.31  
info@gibidi.com  
[www.gibidi.com](http://www.gibidi.com)