



SISTEMI PER  
BARRIERE.

**G:B:D**  
CREATIVE AUTOMATIONS

**BARR500**

**24V**

\*PRODOTTO DISPONIBILE  
ANCHE A 115 VAC





SISTEMI PER  
BARRIERE.

**G.B.D.**  
CREATIVE AUTOMATIONS

## BARR500

24V

\*PRODOTTO DISPONIBILE  
ANCHE A 115 VAC

Barriere elettromeccaniche a 24Vdc adatte per varchi fino a 6 metri e per uso intensivo.

### FACILE DA INSTALLARE

Grazie al sistema di ancoraggio regolabile ed alla centralina in posizione rialzata.

### SILENZIOSO E VELOCE

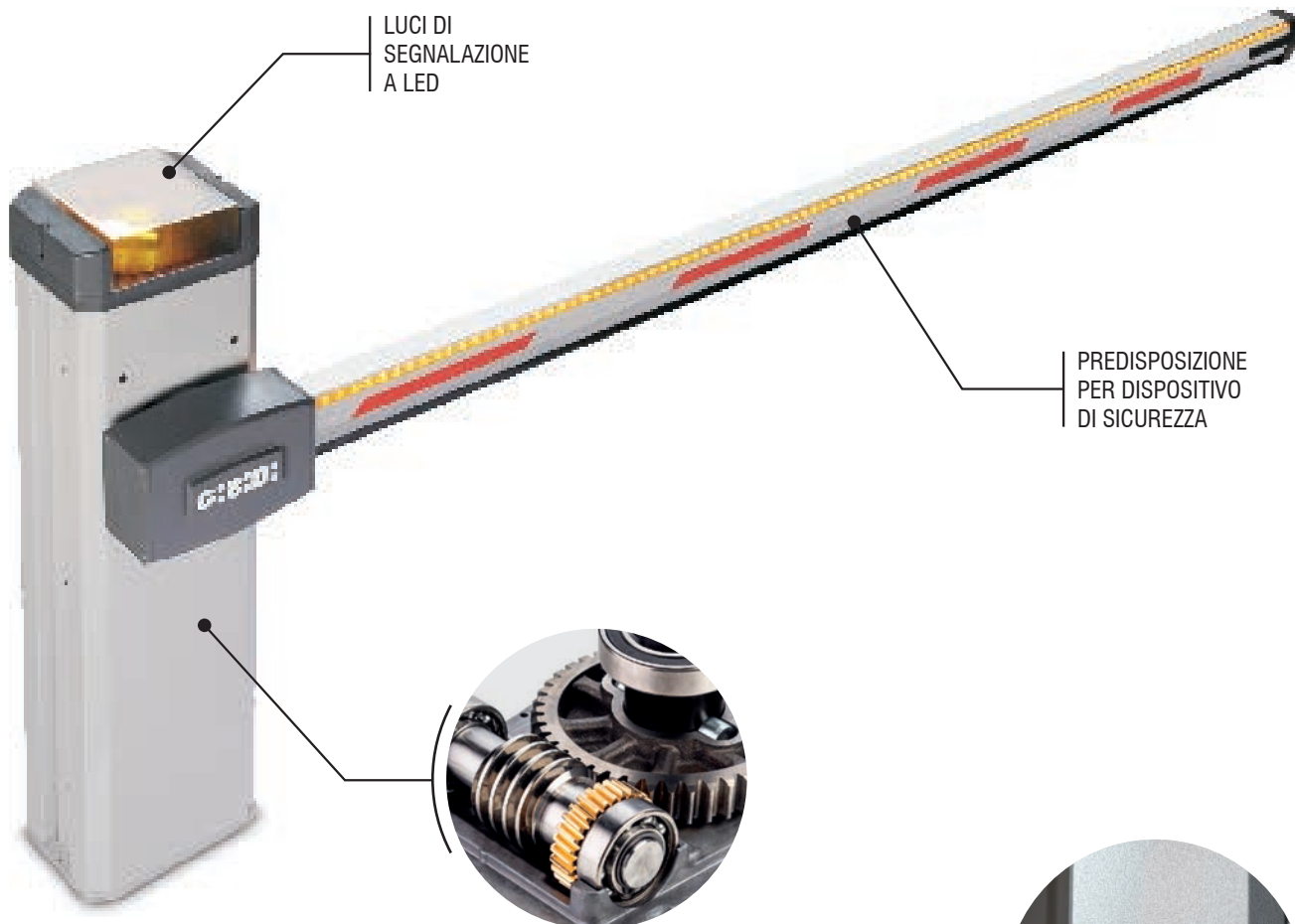
Motoriduttore veloce per aperture in 1,8 sec. e fino a 5 sec. Realizzato esclusivamente con materiali di alta qualità.

### TECNOLOGICO E SICURO

Gestione Master/Slave, sistema semaforico integrato, connessione sicurezze programmabile e tante funzioni speciali. Ruota di trasmissione in acciaio stampato e trattato termicamente. Rilevamento antischiacciamento integrato e regolabile per una maggiore sicurezza come previsto dalla normativa EN 12453.

### UNA GAMMA COMPLETA E AFFIDABILE

Adatta per passaggi fino a 6 metri, con tanti accessori di completamento. Realizzata solo con materiali di alta qualità. Sistema di bilanciamento con molle a compressione realizzate con acciaio speciale a lunga durata.



LUCI DI  
SEGNALAZIONE  
A LED

PREDISPOSIZIONE  
PER DISPOSITIVO  
DI SICUREZZA



INGRANAGGI IN  
ACCIAIO E BRONZO



VERNICIATURA  
DI ALTA QUALITÀ



SCARICA  
PIÙ CONTENUTI



## CARATTERISTICHE TECNICHE

	BARR 544	BARR 546
Utilizzo	INTENSIVO	INTENSIVO
Frequenza di utilizzo	50% H24	60% H24
Alimentazione motore	24 Vdc	24 Vdc
Potenza assorbita	150W	200W
Grado di protezione	IP55 (IP67 operatore)	IP55 (IP67 operatore)
Lunghezza asta	Max. 6,00 m	Max. 3,00 m
Tempo di apertura	5 s	1,8 s
Regolazione della forza	SI	SI
Rallentamenti	SI	SI
Temp. di funzionamento	-20°C +60°C	-20°C +60°C
Tipo bilanciamento	MOLLA A COMPRESSIONE	MOLLA A COMPRESSIONE
Encoder/Finecorsa	FINECORSO A/C	FINECORSO A/C
Peso operatore	45 Kg	45 Kg

! Le BARR500 sono da considerarsi predisposte per l'installazione a destra  
Per modificare la predisposizione ed il bilanciamento consultare il libretto istruzioni

## DIMENSIONI

