



SYSTÈMES POUR
PORTAILS BATTANTS.

G.B.D.
CREATIVE AUTOMATIONS

KUDA

24V *PRODUIT ÉGALEMENT
DISPONIBLE À 115 VAC

FOTO AUTOMATIC GATES ▶





KUDA

24V

*PRODUIT ÉGALEMENT
DISPONIBLE À 115 VAC

Opérateur électromécanique en 24Vdc avec encodeur, pour portails battants de petits dimensions et poids, pour utilisation résidentielle.

FACILE À INSTALLER

Grâce aux brides réglables sans nécessité de souder. La platine de gestion offre la fonction d'auto-apprentissage complet.

SILENCIEUX ET RAPIDE

Réalisé avec engrenages en acier, bronze-aluminium et polymères spéciaux. Cette combinaison permet de gérer une vitesse de mouvement élevée et réglable.

TECHNOLOGIQUE ET SUR

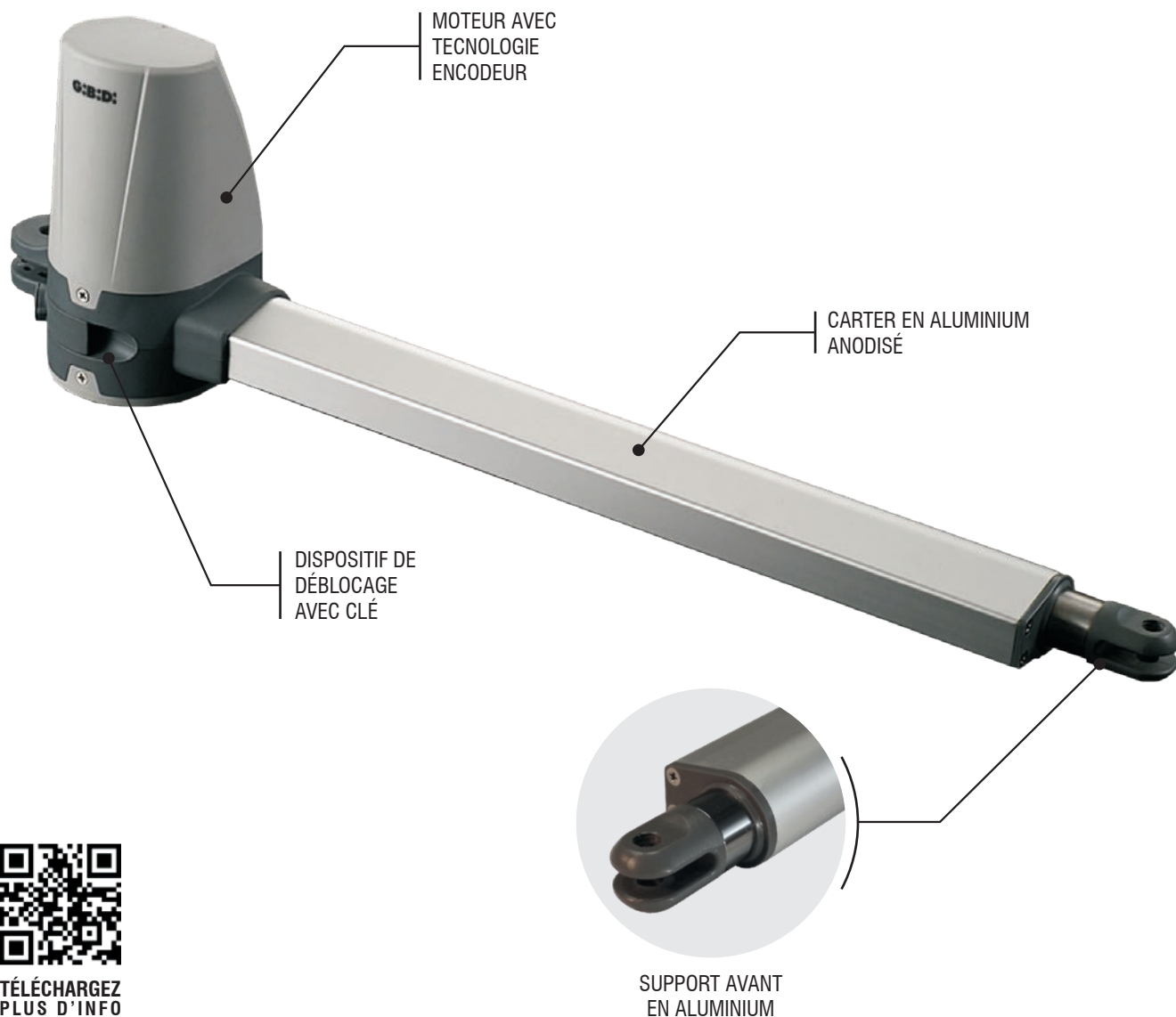
Encodeur intégré. L'utilisation avec platine de gestion GIBIDI, pourvu de toutes les entrées pour les dispositifs de sécurité, inclus le senseur encodeur pour le réglage de la sensibilité anti-écrasement intégrée permet de rejoindre le plus haut niveau de sécurité, comme prévu par la norme EN 12453.

DESIGN

Le plus compact de sa catégorie avec un design effilé et simple, apte pour tout type de portail.

FONCTION BATTERIE

Le pratique kit batteries optionnel permet d'assurer la fonctionnalité du portail même en cas de coupure de courant.



TÉLÉCHARGEZ
PLUS D'INFO



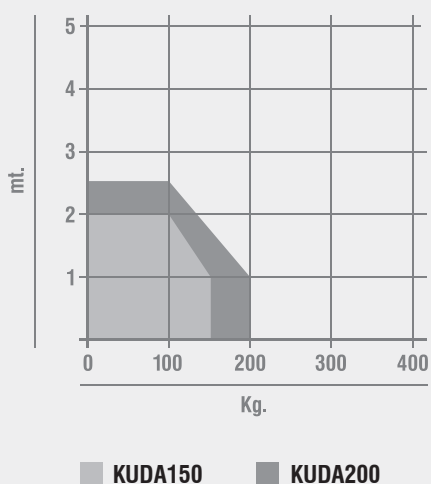
CARACTÉRISTIQUES TECHNIQUES

	KUDA150	KUDA200
Utilisation	RÉSIDENTIEL	RÉSIDENTIEL
Fréquence d'utilisation	INTENSIF	INTENSIF
Alimentation moteur	24 Vdc	24 Vdc
Puissance absorbé	100W	100W
Degré de protection	IP44	IP44
Vitesse de la tige	20 mm/s	20 mm/s
Course maxi tige	360 mm	400 mm
Force maxi poussé	1000 N	1500 N
Réglage de la force	ÉLECTRONIQUE	ÉLECTRONIQUE
Réglage de la vitesse	OUI **	OUI **
Longueur maxi porte	2 m *	2,5 m *
Température de fonctionnement	-20°C + 60°C	-20°C + 60°C
Encodeur/fin de course	ENCODEUR	ENCODEUR
Type de lubrification	GRAISSE GBD WH-01	GRAISSE GBD WH-01
Poids de l'opérateur	4,5 Kg	5 Kg

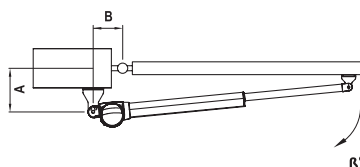
* En cas d'application sur portes plaines ou supérieures à 2,5 m de largeur, il est nécessaire d'installer une électroserrure

** Par centrale BE24

DIAGRAMME D'APPLICATION



CÔTES D'INSTALLATION



	B	A	B
KUDA150	90°	180	180
KUDA150	110°	160	160
KUDA200	90°	200	200
KUDA200	110°	190	190

DIMENSIONS

