



BARRIÈRES
AUTOMATIQUES.

G:B:D:
CREATIVE AUTOMATIONS

BARR500

24V *PRODUIT ÉGALEMENT
DISPONIBLE À 115 VAC





**BARRIÈRES
AUTOMATIQUES.**

G.B.D.
CREATIVE AUTOMATIONS

BARR500

24V

*PRODUIT ÉGALEMENT
DISPONIBLE À 115 VAC

Barrières électromécaniques en 24Vdc pour passages jusqu'à 6 m et utilisation intensive.

FACILE INSTALLATION

Grâce au système d'ancrage réglable et à la centrale en position relevée.

SILENCIEUX ET RAPIDE

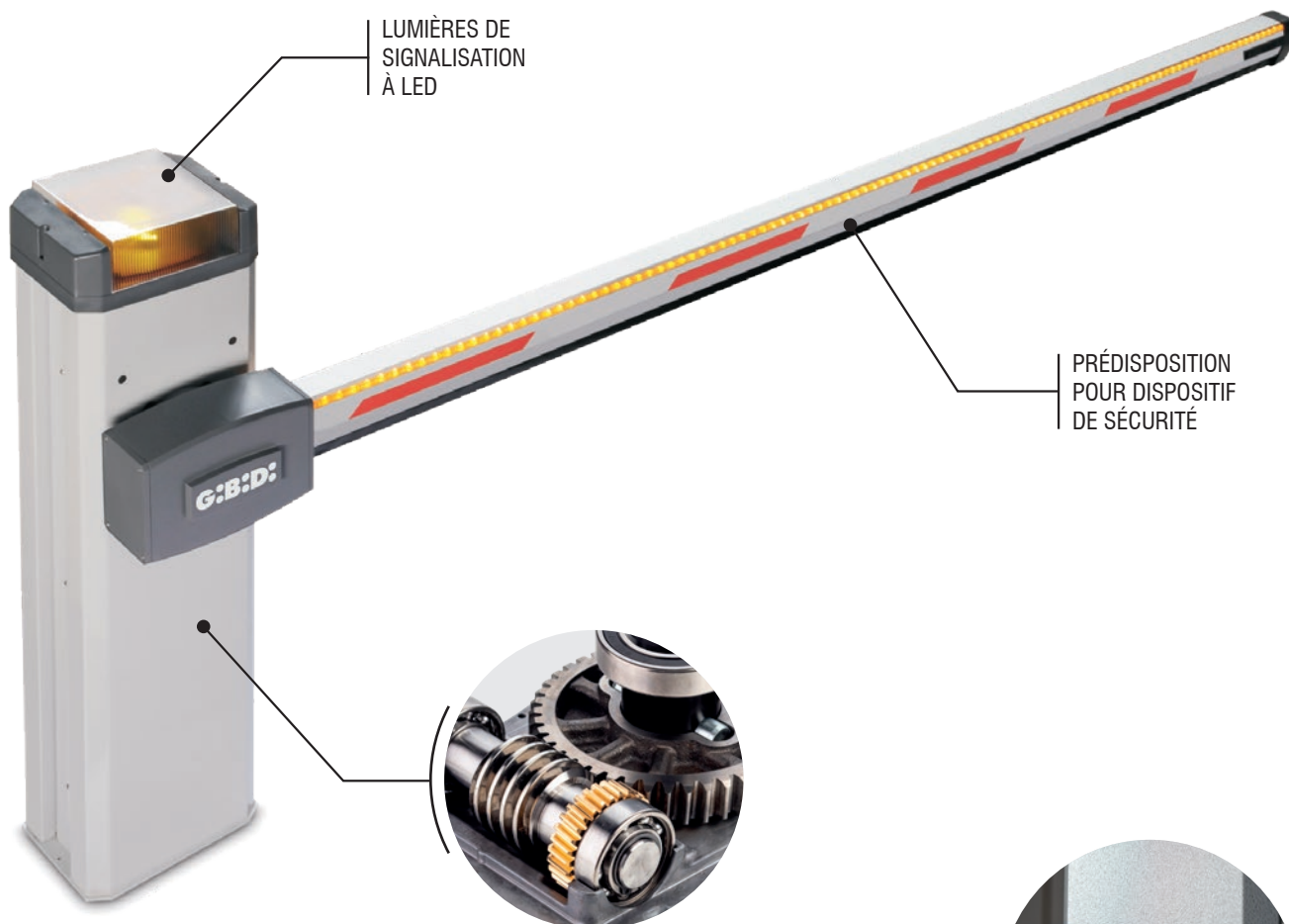
Motoréducteur rapide pour ouvertures en 1,8 sec. et jusqu'à 5 sec. Réalisé exclusivement avec matériaux de haute qualité.

TECHNOLOGIQUE ET SUR

Gestion master/Slave, système sémaphorique intégré, connexion sécurités programmable et beaucoup de fonctions spéciales. Roue de transmission en acier matricé et traité thermiquement. Relèvement anti-écrasement intégré et réglable pour une plus grande sécurité, comme prévu par la norme EN 12453.

UNE GAMME COMPLETE ET FIABLE

Apte pour passages jusqu'à 6 m, avec beaucoup d'accessoires pour la compléter. Réalisé exclusivement avec matériaux de haute qualité. Système de balancement avec ressort à compression, réalisées en acier spécial de longue durée.



ENGRENAGES EN
ACIER ET BRONZE



PEINTURE
D'HAUTE QUALITÉ



TÉLÉCHARGEZ
PLUS D'INFO



CARACTÉRISTIQUES TECHNIQUES

	BARR 544	BARR 546
Utilisation	INTENSIF	INTENSIF
Fréquence d'utilisation	50% H24	60% H24
Alimentation moteur	24 Vdc	24 Vdc
Puissance absorbé	150W	200W
Degré de protection	IP55 (IP67 operateur)	IP55 (IP67 operateur)
Longueur maxi lisse	Max. 6,00 m	Max. 3,00 m
Temp de ouverture	5 s	1,8 s
Réglage de la force	OUI	OUI
Ralentissements	OUI	OUI
Température de fonctionnement	-20°C +60°C	-20°C +60°C
Type d'équilibrage	RESSORT DE COMPRESSION	RESSORT DE COMPRESSION
Encodeur/fin de course	FIN DE COURSE O/F	FIN DE COURSE O/F
Poids de l'opérateur	45 Kg	45 Kg

! La BARR500 doit être considérée prédisposée pour l'installation à droite.
Pour modifier la prédisposition et l'équilibrage, consulter la notice d'installation.

DIMENSIONS

