



SYSTÈMES POUR
PORTES DE GARAGE.

G·B·D·
CREATIVE AUTOMATIONS

AUTOBOX

230-24V

*PRODUIT ÉGALEMENT
DISPONIBLE À 115 VAC





SYSTÈMES POUR PORTES DE GARAGE.

G·B·D·
CREATIVE AUTOMATIONS

AUTOBOX

230-24V *PRODUIT ÉGALEMENT
DISPONIBLE À 115 VAC

Opérateur électromécanique en 230Vac et 24Vdc pour portes non débordantes à contrepoids de petites et moyennes dimensions, pour une utilisation résidentielle et de copropriété.

FACIL A INSTALLER

Grâce au kit d'assemblage sur la porte, complet de tous les accessoires. Le moteur et les fins de course intégrés sont pré-assemblés.

SILENCIEUX ET RAPIDE

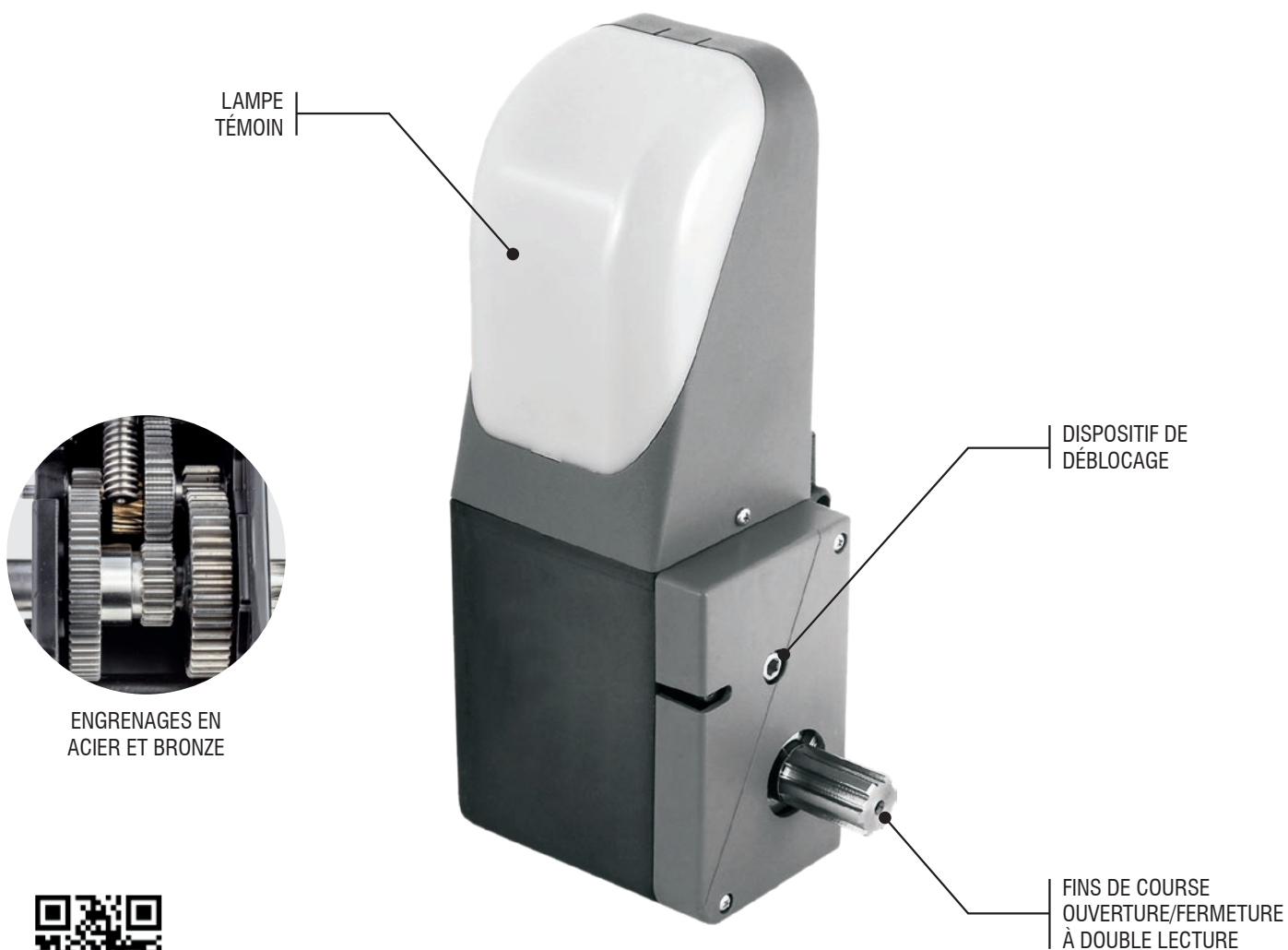
AUTOBOX est construit avec engrenages complètement en acier traité et bronze-aluminium, assemblé et testé en toutes ses fonctions. Dans la version en 24Vdc, la vitesse est réglable avec fonction de soft stop.

TECHNOLOGIQUE ET SUR

Seulement matériaux d'haute qualité, traitements spéciaux aux engrenages et moteurs testés pour durer dans le temps. Lampe témoin et système anti-écrasement intégré (version en 24Vdc). En plus c'est possible connecter les dispositifs de sécurité, comme prévu par la norme EN12453.

UNE GAMME COMPLETE ET FIABLE

Les différentes typologies de kit d'installation permettent de trouver une solution pour tout type de porte.



ENGRENAGES EN
ACIER ET BRONZE



TÉLÉCHARGEZ
PLUS D'INFO

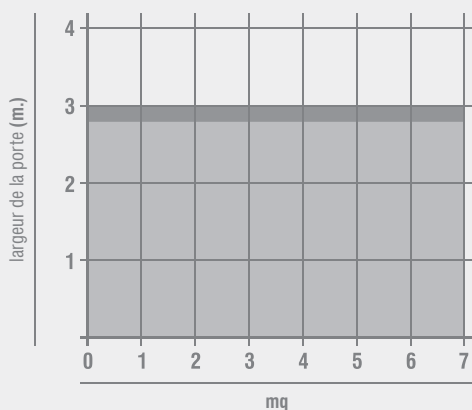


CARACTÉRISTIQUES TECHNIQUES

	AUTOBOX 3000	AUTOBOX 3024
Utilisation	RÉSIDENTIEL	INTENSIF
Fréquence d'utilisation	30%	40%
Alimentation moteur	230Vac - 50/60Hz	24 Vdc
Puissance absorbé	200W	100W
Degré de protection	IP40	IP40
Couple maxi poussé	250 Nm	250 Nm
Vitesse rotation arbre sortie	7,8°/s	5,6°/s
Régulation de vitesse	OUI	OUI
Surface maxi de la porte	7 mc	7 mc
Température de fonctionnement	-20°C +60°C	-20°C +60°C
Eclairage de courtoisie à bord	OUI	OUI
Encodeur/fin de course	FIN DE COURSE O/F	FIN DE COURSE O/F
Poids de l'opérateur	8,6 Kg	8,6 Kg

DIAGRAMME D'APPLICATION

Application à un seul moteur



AUTOBOX 3024 AUTOBOX 3000

DIMENSIONS

