



SISTEMAS PARA
CANCELAS BATIENTES.

G·B·D·
CREATIVE AUTOMATIONS

KUDA

24V

*PRODUCTO TAMBIÉN
DISPONIBLE A 115 VAC

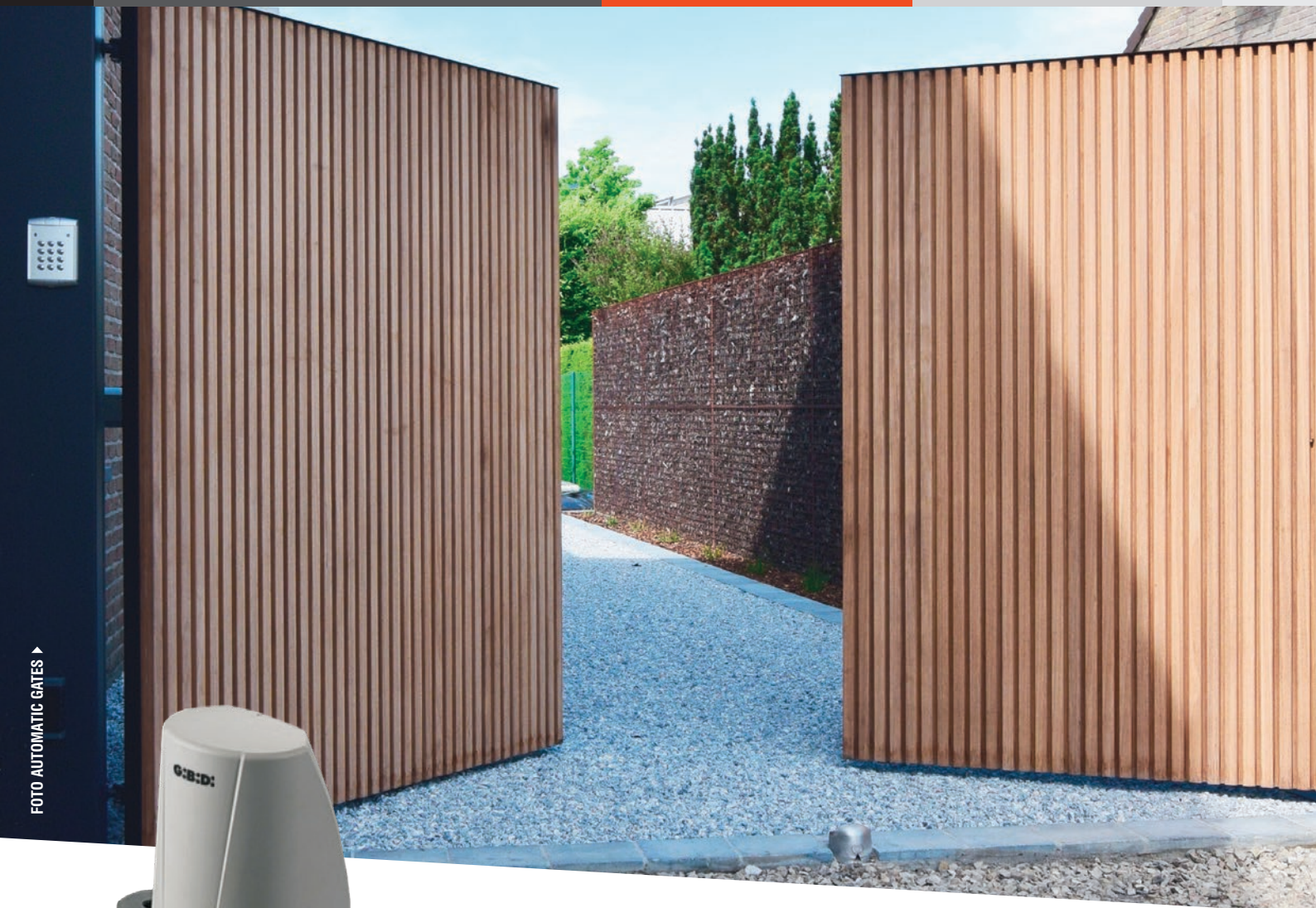


FOTO AUTOMATIC GATES ▶





KUDA

24V

*PRODUCTO TAMBIÉN
DISPONIBLE A 115 VAC

Operador electromecánico de 24Vdc con encoder, para cancelas batientes de pequeñas dimensiones y peso, para uso residencial.

FÁCIL INSTALACIÓN

Gracias a las abrazaderas regulables sin necesidad de soldar. La central de mando ofrece la función de completo autoaprendizaje.

SILENCIOSO Y RÁPIDO

Realizado con engranajes en acero, bronce-aluminio y polímeros especiales. Gracias a esta combinación se puede gestionar una velocidad de movimiento elevada y regulable.

TECNOLÓGICO Y SEGURO

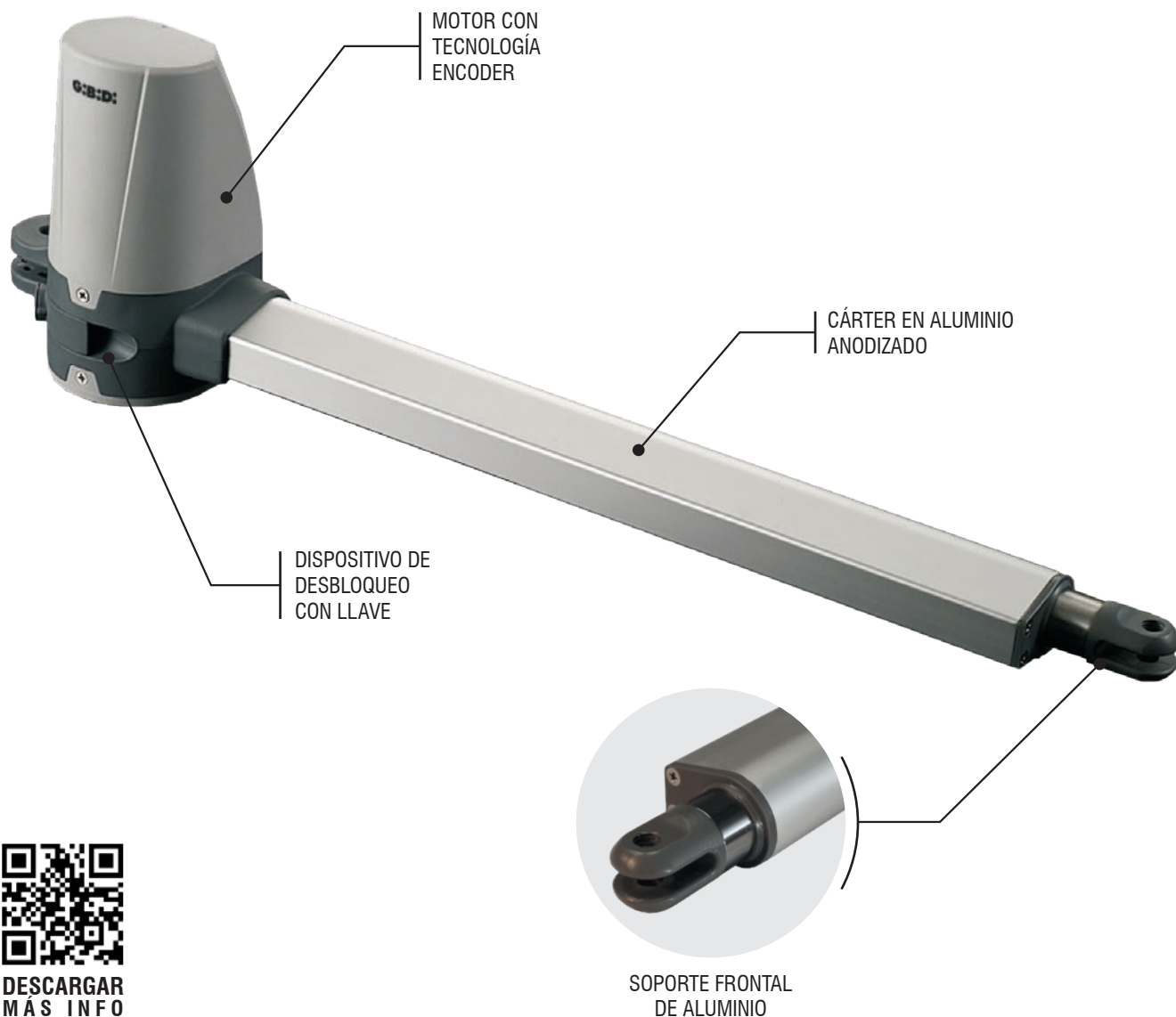
Encoder de última generación. Gracias a la central de mando GIBIDI provista de todas las entradas para dispositivos de seguridad, incluido el sensor encoder para regular la sensibilidad antiplastamiento integrada, se puede llegar al máximo nivel de seguridad, como previsto por la normativa EN 12453.

DESIGN

El más compacto de su categoría con un diseño ahusado y simple, que se puede adaptar a todo tipo de cancela.

ANTI BLACK-OUT

El práctico kit de baterías opcionales asegura la funcionalidad de la cancela también en caso de black-out.





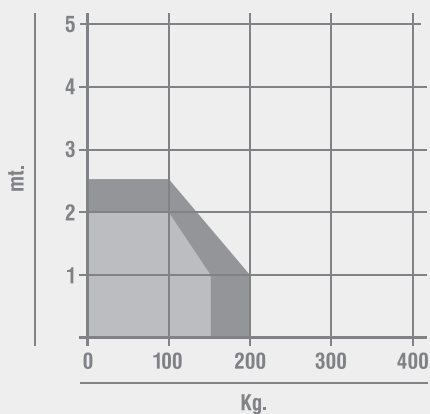
CARACTERÍSTICAS TÉCNICAS

	KUDA150	KUDA200
Uso	RESIDENCIAL	RESIDENCIAL
Frecuencia de uso	INTENSIVO	INTENSIVO
Alimentación del motor	24 Vdc	24 Vdc
Potencia absorbida	100W	100W
Grado de protección	IP44	IP44
Velocidad del vástago	20 mm/s	20 mm/s
Carrera máx. vástago	360 mm	400 mm
Fuerza máx de empuje	1000 N	1500 N
Regulación de la fuerza	ELECTRÓNICA	ELECTRÓNICA
Regulación de la velocidad	SI **	SI **
Longitud máx. puerta	2 m *	2,5 m *
Temperatura de funcionamiento	-20°C + 60°C	-20°C + 60°C
Encoder/final de carrera	ENCODER	ENCODER
Tipo de lubricación	GRASA GBD WH-01	GRASA GBD WH-01
Peso del operador	4,5 Kg	5 Kg

* En caso de aplicación en puertas ciegas o superiores a 2,5 m, se necesita utilizar una electrocerradura

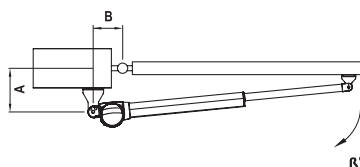
** Para central BE24

DIAGRAMA DE APLICACIÓN



■ KUDA150 ■ KUDA200

COTAS DE INSTALACIÓN



	β	A	B
KUDA150	90°	180	180
KUDA150	110°	160	160
KUDA200	90°	200	200
KUDA200	110°	190	190

DIMENSIONES

