



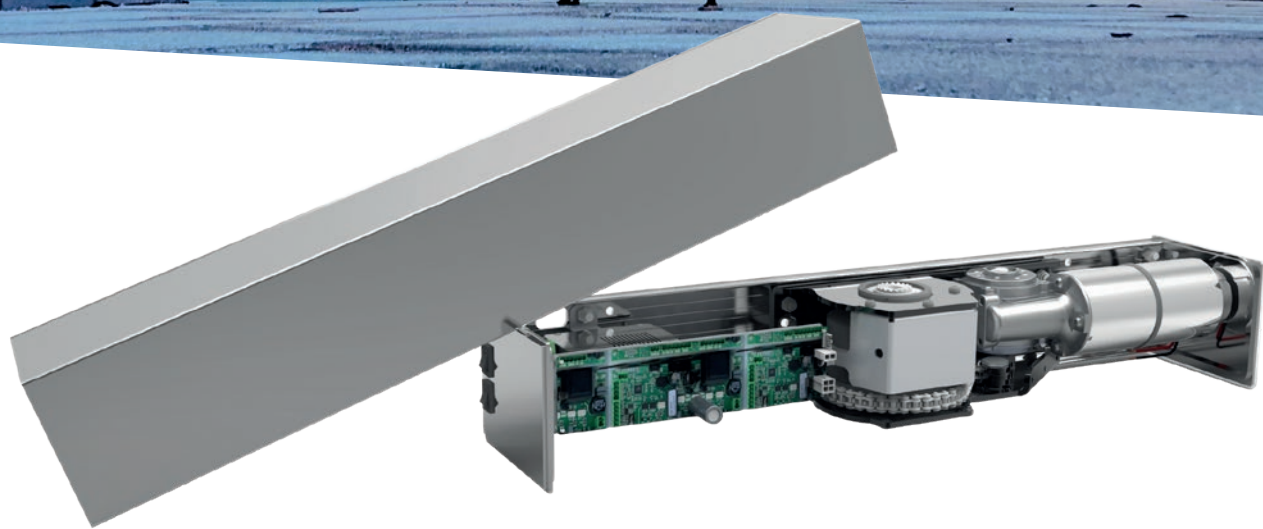
PUERTAS
AUTOMATICAS.

G·B·D·
CREATIVE AUTOMATIONS

ENTRA EB

230V *PRODUCTO TAMBIÉN
DISPONIBLE A 115 VAC

HASTA 240KG





PUERTAS
AUTOMATICAS.

G·B·D·
CREATIVE AUTOMATIONS

ENTRA EB

230V *PRODUCTO TAMBIÉN
DISPONIBLE A 115 VAC

HASTA 240KG

El operador para puertas batientes diseñado proyectado para simplificar las actividades de instalación y programación.

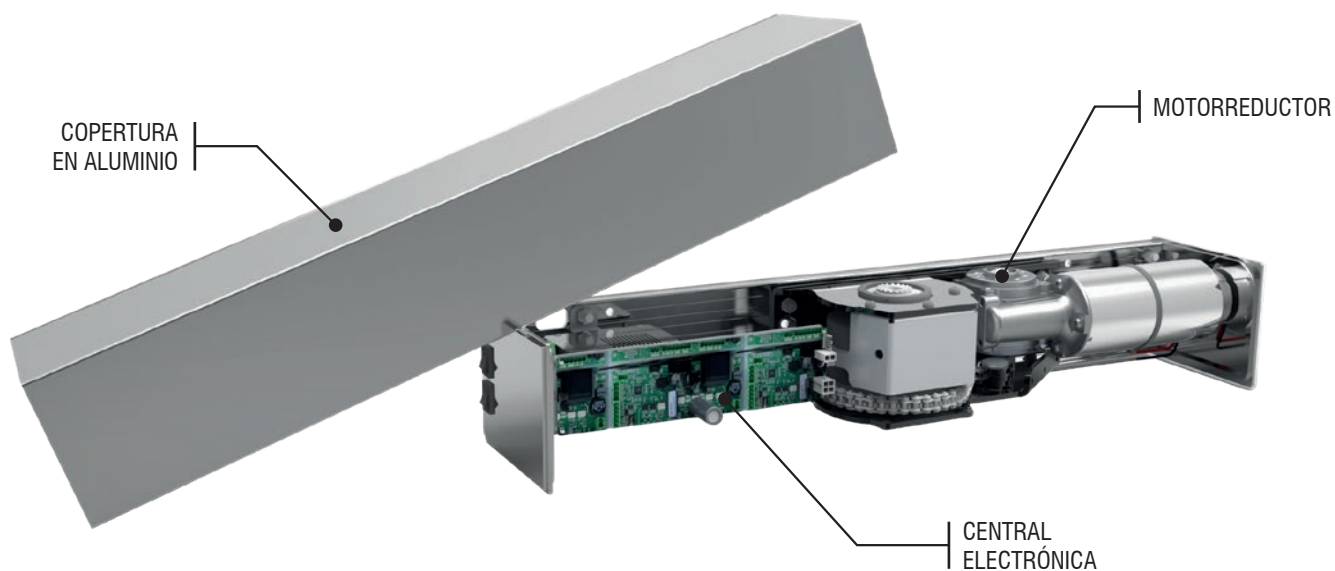
ENTRA EB está equipado con soluciones mecánicas innovadoras que garantizan un uso intensivo y una larga vida útil.

El corazón innovador del operador está representado por la transmisión, que consiste en el motorreductor testado con excelentes resultados de calidad en otras aplicaciones, combinado con una sola etapa de reducción hecha con cadena de rodillos de lubricación sellada (autolubrificante).

Esta solución ofrece una larga duración y ausencia de mantenimiento. Un acumulador de energía mecánico hecho con un resorte de correa especial e innovador completa el sistema.

Las precauciones especiales en la fase de diseño de la unidad de control electrónico y la fuente de alimentación conmutada (switching) permiten reducir el consumo de energía cuando se activa el modo nocturno.

Entre las características de ENTRA EB encontramos la posibilidad de administrar diferentes tipos de cerraduras eléctricas con diferentes valores de potencia, el resorte de acero armónico de alta resistencia con una duración de más de un millón de ciclos completos de apertura/cierre. La fácil configuración y programación directamente desde la unidad de control integrada, la función PUSH & GO e Interlock y los interruptores estándar integrados (ON/OFF) y el selector de 3 lógicas.



DESCARGAR
MÁS INFO

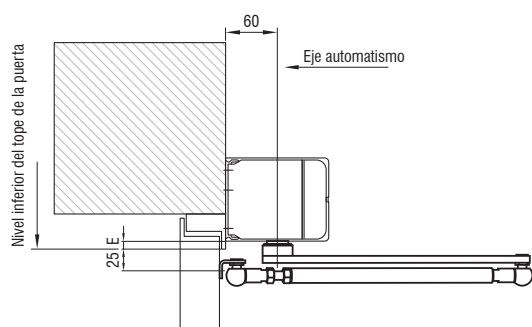


CARACTERÍSTICAS TÉCNICAS

	EB	EBM
Uso	INTENSIVO	INTENSIVO
alimentación del motor	230 V Ac - 50/60 Hz	230 V Ac - 50/60 Hz
potencia absorbida	85 W	85 W
Alimentación accesorios	12/24V DC	12/24V DC
Temperatura de funcionamiento	-10°C + 55° C	-10°C + 55° C
grado de protección	IP40	IP40
altura (mm)	95	95
Ancho (mm)	587	587
Profundidad (mm)	120	120
Ancho máximo de hoja (mm)	1400	1400
Ángulo de apertura máx.	110°	110°
Precarga de resorte	-	EN3—EN6
Característica de baja energía	SI	SI
Push & Go	AJUSTABLE	AJUSTABLE
Retención de viento	SI	SI
Velocidad programable	SI	SI
Peso del operador	8,5 Kg	9 Kg
Norma de conformidad	EN16005	EN16005

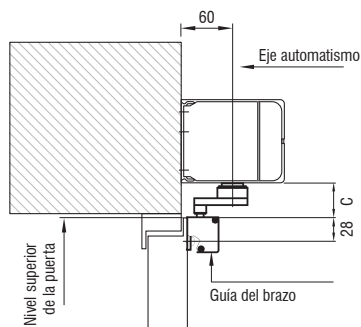
DIMENSIONES

BRAZO PARA EMPUJAR



Tipo de extensión	E
L = 30 mm (suministrado y ya soldado)	12 mm
L = 50 mm	32 mm
L = 70 mm	52 mm
L = 90 mm	72 mm

BRAZO PARA TIRAR



Tipo de extensión	C
L = 30 mm (suministrado y ya soldado)	42 mm
L = 50 mm	62 mm
L = 70 mm	82 mm
L = 90 mm	102 mm