



BARRERAS
AUTOMATICAS.

G:B:D:
CREATIVE AUTOMATIONS

BARR500

24V

*PRODUCTO TAMBIÉN
DISPONIBLE A 115 VAC





BARRERAS
AUTOMATICAS.

G:B:D:
CREATIVE AUTOMATIONS

BARR500

24V

*PRODUCTO TAMBIÉN
DISPONIBLE A 115 VAC

Barreras electromecánicas de 24Vdc para pasos de hasta 6 m y uso intensivo.

FÁCIL INSTALACIÓN

Gracias al sistema de anclaje regulable y a la central en posición sobreelevada.

SILENCIOSO Y RÁPIDO

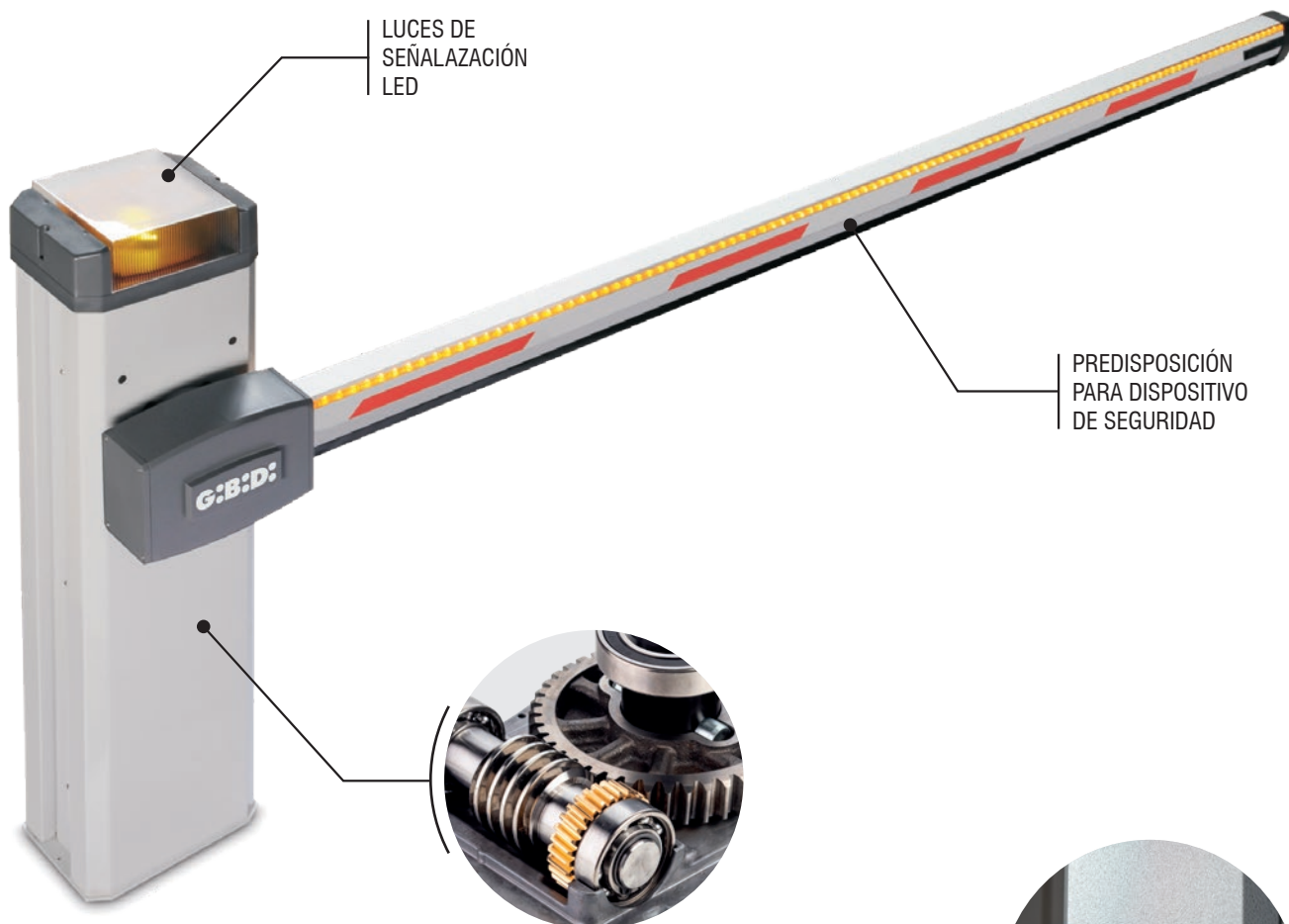
Motorreductor rápido para aperturas en 1,8 sec. y hasta 5 sec. Realizado exclusivamente con materiales de alta calidad.

TECNOLÓGICO Y SEGURO

Gestión Master/Slave, sistema semafórico integrado, conexión de seguridad programable y otras funciones especiales. Rueda de transmisión en acero matizado y tratado térmicamente. Levantamiento antiplastamiento integrado y regulable para una mayor seguridad, como previsto por la normativa EN 12453.

UNA GAMA COMPLETA Y FIABLE

Apta para pasos de hasta 6 m, con tantos accesorios de completamento. Realizada sólo con materiales de alta calidad. Sistema de equilibrado con muelles a compresión, realizados con acero especial de larga duración.



LUCES DE
SEÑALIZACIÓN
LED

PREDISPOSICIÓN
PARA DISPOSITIVO
DE SEGURIDAD

ENGRANAJES DE
ACERO Y BRONCE

BARNIZADO
DE ALTA CALIDAD



DESCARGAR
MÁS INFO



CARACTERÍSTICAS TÉCNICAS

	BARR 544	BARR 546
Uso	INTENSIVO	INTENSIVO
Frecuencia de uso	50% H24	60% H24
Alimentación del motor	24 Vdc	24 Vdc
Potencia absorbida	150W	200W
Grado de protección	IP55 (operador IP67)	IP55 (operador IP67)
Longitud del asta	Máx. 6,00 m	Máx. 3,00 m
Tiempo de apertura	5 s	1,8 s
Regulación de la fuerza	SI	SI
Ralentizaciones	SI	SI
Temperatura de funcionamiento	-20°C +60°C	-20°C +60°C
Tipo de equilibrio	MUELLE DE COMPRESIÓN	MUELLE DE COMPRESIÓN
Encoder/final de carrera	FINAL DE CARRERA A/C	FINAL DE CARRERA A/C
Peso del operador	45 Kg	45 Kg

! La BARR500 debe ser considerada predispuesta para la instalación a la derecha
Para modificar la predisposición y el equilibrado, consultar el manual de instrucciones

DIMENSIONES

