



SISTEMI PER
CANCELLI SCORREVOLI.

G:B:D
CREATIVE AUTOMATIONS

SL544

24V

*PRODOTTO DISPONIBILE
ANCHE A 115 VAC

FINO A 500KG



FOTO AUTOMATIC GATES



SISTEMI PER
CANCELLI SCORREVOLI.

G:B:D
CREATIVE AUTOMATIONS

SL544

24V *PRODOTTO DISPONIBILE
ANCHE A 115 VAC

FINO A 500KG

Motoriduttore elettromeccanico irreversibile per cancelli scorrevoli di piccole e medie dimensioni (fino a 500 Kg). Adatto per uso residenziale.

FACILE DA INSTALLARE

Grazie alla tecnologia con Encoder, al nuovo display grafico che ti guida passo a passo ed all'auto-apprendimento. Possibilità di regolazioni sull'asse orizzontale e verticale.

SILENZIOSO E ROBUSTO

Grazie agli ingranaggi in acciaio e bronzo-alluminio che garantiscono anche affidabilità nel tempo.

VELOCE E SICURO

Movimento rapido fino a 22cm/sec e tecnologia a 24 Vdc, il massimo livello di sicurezza, come previsto dalla normativa EN 12453.

TECNOLOGICO

Centrale di comando SE24 incorporata con funzione di apprendimento automatico parametri del cancello. RTC (Real Time clock) con batteria per gestire timer e logs eventi.

ANTI BLACK-OUT

Con il kit batterie (opzionale) installato nel motore, apertura e chiusura anche in caso di black-out.



CENTRALE DI
COMANDO
INCORPORATA



CORPO
IN ALLUMINIO
VERNICIATO



INGRANAGGI
IN ACCIAIO



DISPLAY GRAFICO
RETROILLUMINATO



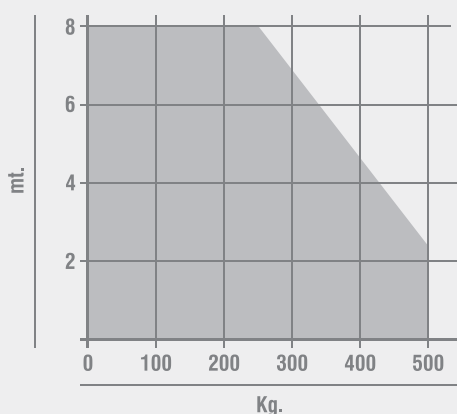
SCARICA
PIÙ CONTENUTI



CARATTERISTICHE TECNICHE

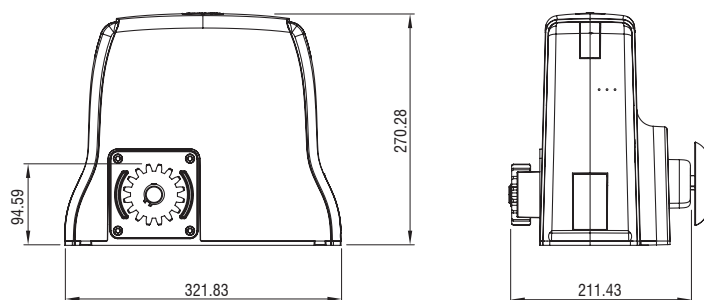
	SL544
Utilizzo	INTENSIVO
Frequenza di utilizzo	90%
Alimentazione motore	24 Vdc
Potenza assorbita	100W
Grado di protezione	IP55
Velocità	220 mm/s (13 m/min) - Z=16 M4
Coppia max	12 Nm
Coppia nominale	6 Nm
Regolazione della coppia	ELETTRONICA
Regolazione della velocità	SI
Peso max. anta	500 Kg
Temp. di funzionamento	-20°C +60°C
Lunghezza max. anta	6 m
Lubrificazione	GRASSO GBD WH-01
Peso operatore	8 Kg

DIAGRAMMA DI APPLICAZIONE



■ SL 544

DIMENSIONI





SLIDING GATES SYSTEMS.

G:B:D
CREATIVE AUTOMATIONS

SL544

24V

*PRODUCT ALSO AVAILABLE
AT 115 VAC

UP TO 500KG



FOTO AUTOMATIC GATES



SL544

24V *PRODUCT ALSO AVAILABLE AT 115 VAC

UP TO 500KG

Electromechanical irreversible gearmotor for sliding gates of small and medium size (up to 500 Kg). Suitable for residential use.

EASY TO INSTALL

Thanks to the encoder technology, the new graphic display, that guides you step-by-step, and self-learning. Possibility of adjustments on horizontal and vertical axis.

SILENT AND STRONG

Thanks to the steel and bronze-aluminium gears that make it reliable over time.

FAST AND RELIABLE

Fast movement up to 22cm/sec and 24 Vdc technology, highest level of safety, as provided in EN 12453 standards.

TECHNOLOGICAL

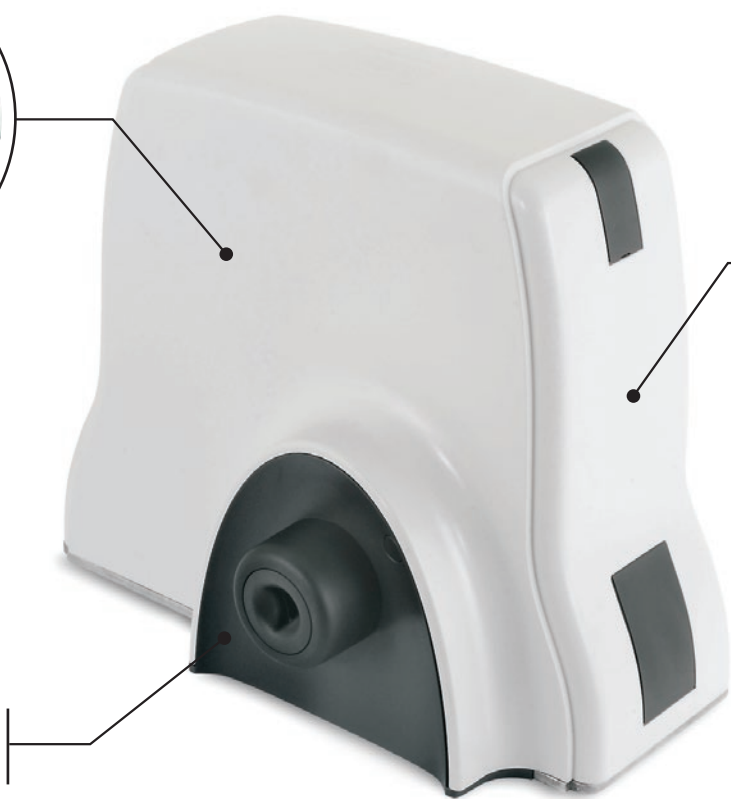
Control unit SE24 built-in with automatic learning function of gate parameters. RTC (Real Time clock) with battery to manage timer and logs events.

POWER CUT/BATTERY BACK-UP

By the use of an optional battery kit, the gates can operate during the loss of a mains power supply.



EMBEDDED CONTROL UNIT



PAINTED ALUMINIUM STRUCTURE



STEEL MADE GEARS



BACKLIT GRAPHIC DISPLAY



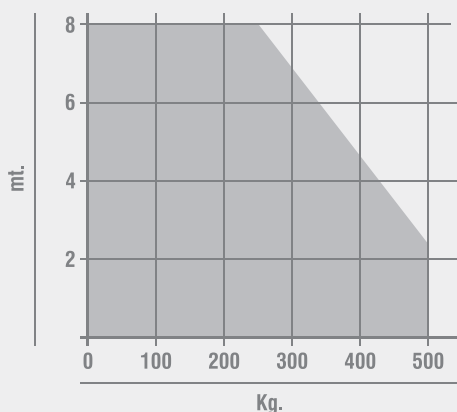
DOWNLOAD MORE CONTENT



TECHNICAL FEATURES

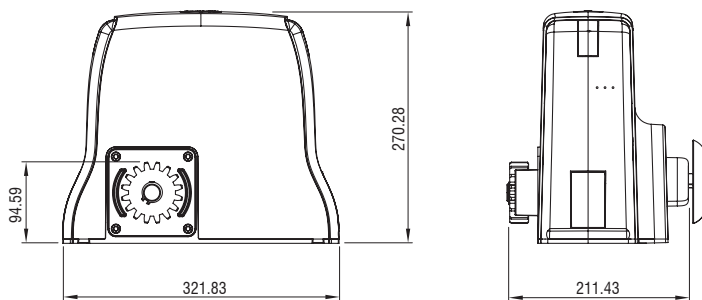
	SL544
Type of use	HEAVY DUTY
Frequency of use	90%
Motor power supply	24 Vdc
Absorbed power	100W
Protection degree	IP55
Gate speed	220 mm/s (13 m/min) - Z=16 M4
Max torque	12 Nm
Nominal torque	6 Nm
Adjustable torque	ELECTRONIC
Adjustable speed	YES
Max gate weight	500 Kg
Operating temperature	-20°C +60°C
Max gate width	6 m
Type of lubrication	GREASE GBD WH-01
Weight of the unit	8 Kg

APPLICATION DIAGRAM



■ SL 544

DIMENSIONS





SISTEMAS PARA
CANCELAS CORREDERAS.

G:B:D
CREATIVE AUTOMATIONS

SL544

24V *PRODUCTO TAMBIÉN
DISPONIBLE A 115 VAC

HASTA 500KG



FOTO AUTOMATIC GATES



SL544

24V *PRODUCTO TAMBIÉN
DISPONIBLE A 115 VAC

HASTA 500KG

Motorreductor electromecánico irreversible para cancelas correderas de pequeñas y medianas dimensiones (hasta 500 Kg). Apto para uso residencial.

FÁCIL INSTALACIÓN

Gracias a la tecnología con Encoder, a la nueva pantalla gráfica que te guía paso a paso y al autoaprendizaje. Posibilidad de regulación sobre el eje horizontal y vertical.

SILENCIOSO Y ROBUSTO

Gracias a los engranajes en acero y bronce-aluminio que garantizan fiabilidad en el tiempo.

RÁPIDO Y SEGURO

Movimiento rápido hasta 22 cm/sec y tecnología a 24 Vdc, máximo nivel de seguridad, como previsto por la normativa EN 12453.

TECNOLÓGICO

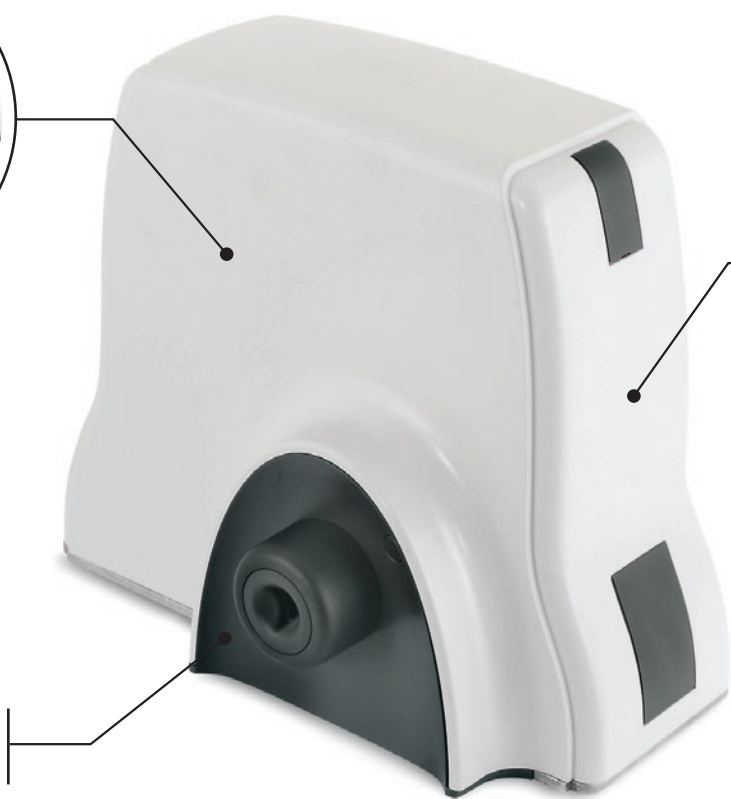
Central SE24 incorporada con función de aprendizaje automático de los parámetros de la cancela. RTC (Real Time clock) con batería para administrar timer y logs eventos.

ANTI BLACK-OUT

Con el kit de baterías (opcional) instalado en el motor, apertura y cierre también en caso de black-out.



CENTRAL
INCORPORADA



CUERPO
EN ALUMINIO
BARNIZADO



ENGRANAJES
DE ACERO



PANTALLA GRÁFICA
RETROILUMINADA



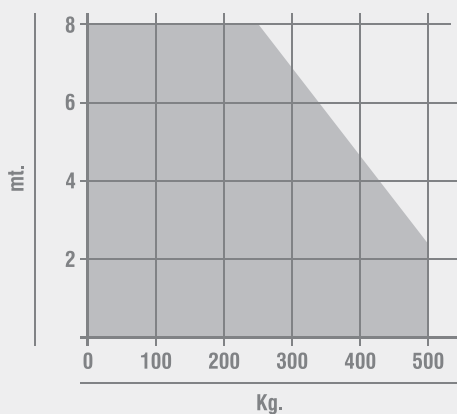
DESCARGAR
MÁS INFO



CARACTERÍSTICAS TÉCNICAS

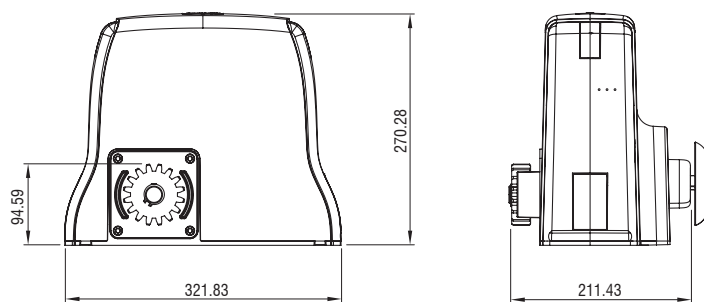
	SL544
Uso	INTENSIVO
Frecuencia de uso	90%
Alimentación del motor	24 Vdc
Potencia absorbida	100W
Grado de protección	IP55
Velocidad puertas	220 mm/s (13 m/min) - Z=16 M4
Par máx.	12 Nm
Par nominal	6 Nm
Regulación del par	ELECTRÓNICA
Regulación de la velocidad	SI
Peso máx. puerta	500 Kg
Temperatura de funcionamiento	-20°C +60°C
Longitud máx. cancela	6 m
Tipo de lubricación	GRASA GBD WH-01
Peso del operador	8 Kg

DIAGRAMA DE APLICACIÓN



■ SL 544

DIMENSIONES





SYSTÈMES POUR
PORTAILS COULISSANTS.

G:B:D
CREATIVE AUTOMATIONS

SL544

24V *PRODUIT ÉGALEMENT
DISPONIBLE À 115 VAC

JUSQU'À 500KG



FOTO AUTOMATIC GATES



SL544

24V *PRODUIT ÉGALEMENT
DISPONIBLE À 115 VAC

JUSQU'À 500KG

Motoréducteur électromécanique irréversible pour portails coulissants de petites et moyennes dimensions (jusqu'à 500 Kg). Pour utilisation résidentielle.

FACILE A INSTALLER

Grâce à la technologie encodeur, au nouveau display graphique qui vous conduit pas à pas et à l'auto-apprentissage. Possibilité de réglages sur l'axe horizontal et vertical.

SILENCIEUX E ROBUSTE

Grâce aux engrenages en acier et bronze-aluminium qui garantissent fiabilité dans le temps.

RAPIDE ET SUR

Mouvement rapide jusqu'à 22cm/sec et technologie 24 Vdc, le plus haut niveau de sécurité, comme prévu par la norme EN 12453.

TECHNOLOGIQUE

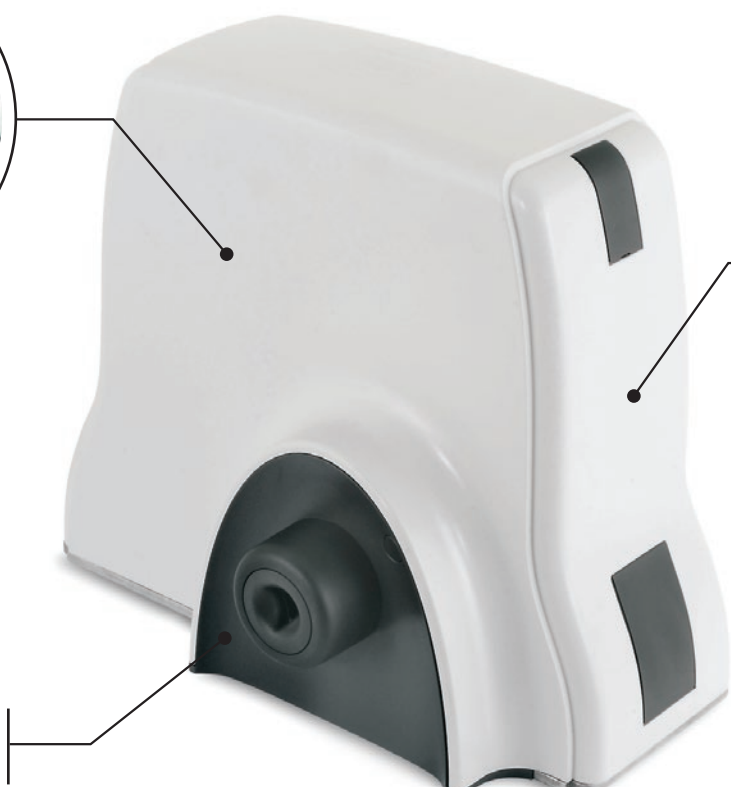
Platine de gestion SE24 incorporée avec fonction d'apprentissage automatique des paramètres du portail. RTC (Real time clock) avec batterie pour gérer timer et logs événements.

FONCTION BATTERIE

Avec le kit batteries (optionnel) installé sur le moteur, ouverture et fermeture même en cas de coupure de courant.



CENTRALE INCLUE



CORPS EN
ALUMINIUM
VERNI



ENGRENAGES
EN ACIER



AFFICHAGE GRAPHIQUE
RÉTRO-ÉCLAIRÉ



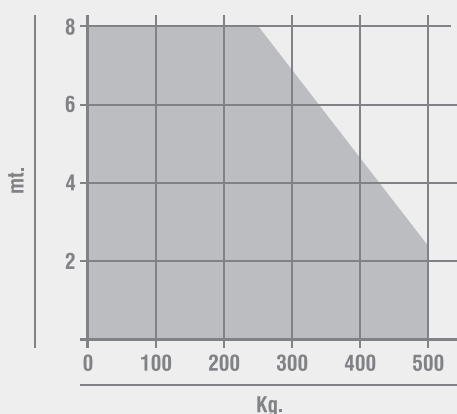
TÉLÉCHARGEZ
PLUS D'INFO



CARACTÉRISTIQUES TECHNIQUES

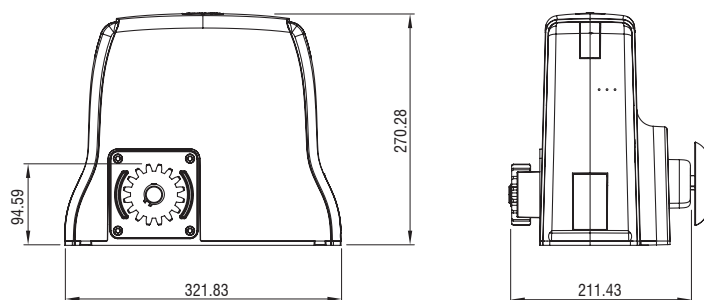
	SL544
Utilisation	USAGE INTENSIF
Fréquence d'utilisation	90%
Alimentation moteur	24 Vdc
Puissance absorbé	100W
Degré de protection	IP55
Vitesse portail	220 mm/s (13 m/min) - Z=16 M4
Couple maxi	12 Nm
Couple nominal	6 Nm
Réglage du couple	ÉLECTRONIQUE
Réglage de la vitesse	OUI
Poids maxi portail	500 Kg
Température de fonctionnement	-20°C +60°C
Largeur maxi portail	6 m
Type de lubrification	GRAISSE GBD WH-01
Poids de l'opérateur	8 Kg

DIAGRAMME D'APPLICATION



■ SL 544

DIMENSIONS





SCHIEBETORSYSTEME.

G:B:D:
CREATIVE AUTOMATIONS

SL544

24V *PRODUKT AUCH BEI
115 VAC ERHÄLTICH

BIS ZU 500KG



FOTO AUTOMATIC GATES



SL544

24V *PRODUKT AUCH BEI
115 VAC ERHÄLTICH

BIS ZU 500KG

Irreversibler elektromechanischer Getriebemotor für kleine und mittlere Schiebetore (bis zu 500 kg). Für den Wohnbereich geeignet.

EINFACH ZU INSTALLIEREN

Dank der Technologie mit Encoder, dem neuen Grafikdisplay, das Sie Schritt für Schritt und zum Selbstlernen führt. Einstellmöglichkeit auf horizontaler und vertikaler Achse.

RUHIG UND STABIL

Dank Zahnrädern aus Stahl und Bronze-Aluminium die auch Zuverlässigkeit im Laufe der Zeit garantieren.

SCHNELL UND SICHER

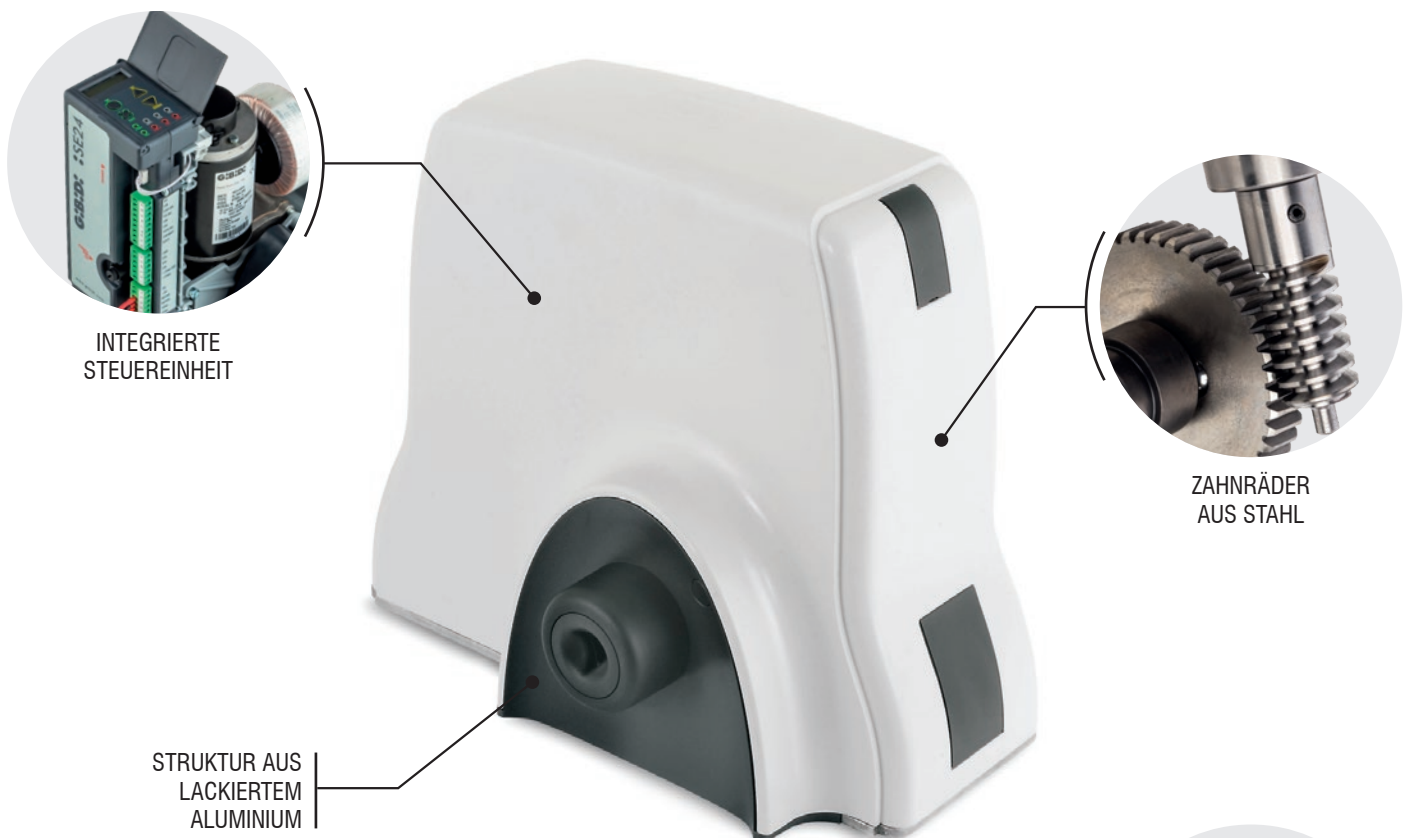
Schnelle Bewegung bis zu 22 cm / s und 24 VDC-Technologie, höchste Sicherheitsstufe, gemäß EN 12453.

TECHNOLOGISCH

Steuergerät SE24 mit automatischer Lernfunktion für Tor-Parameter. RTC (Real Time Clock) mit Batterie zur Verwaltung von Timern und Ereignisprotokollen.

ANTI STROMAUSFALL

Mit dem im Motor installierten Batterie-Kit (optional) kann Öffnen und Schließen auch bei Stromausfall.



WEITERE
INFORMATIONEN HIER



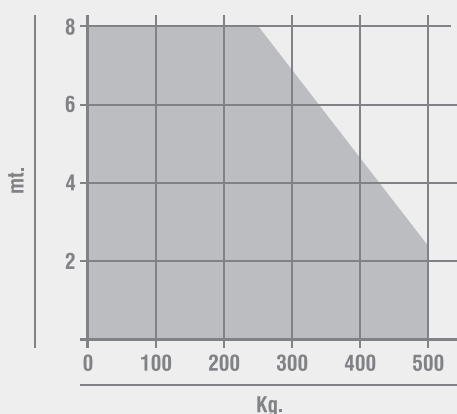
HINTERGRUNDBELEUCHTETES
GRAFIKDISPLAY



TECHNISCHE EIGENSCHAFTEN

	SL544
Nutzung	INTENSIVE NUTZUNG
Nutzungshäufigkeit	90%
Motorstromversorgung	24 Vdc
Stromverbrauch	100W
Schutzgrad	IP55
Geschwindigkeit	220 mm/s (13 m/min) - Z=16 M4
Maximales drehmoment	12 Nm
Nenn Drehmoment	6 Nm
Einstellbares drehmoment	ELEKTRONISCH
Einstellbare geschwindigkeit	JA
Maximales torgewicht	500 Kg
Betriebstemperatur	-20°C +60°C
Thermischer schalter	6 m
Art der schmierung	SCHUTZFETT GBD WH-01
Gewicht der einheit	8 Kg

ANWENDUNGSDIAGRAMM



■ SL 544

MAßE

