



SISTEMI PER
CANCELLI SCORREVOLI.

G:B:D
CREATIVE AUTOMATIONS

PASS 600 - 800

230V *PRODOTTO DISPONIBILE
ANCHE A 115 VAC

FINO A **800KG**



FOTO AUTOMATIC GATES



SISTEMI PER CANCELLI SCORREVOLI.

G:B:D
CREATIVE AUTOMATIONS

PASS 600 - 800

230V *PRODOTTO DISPONIBILE ANCHE A 115 VAC

FINO A 800KG

Motoriduttore elettromeccanico irreversibile a 230 vac per cancelli scorrevoli di medie dimensioni e peso (fino a 800 Kg) adatto per uso residenziale e condominiale.

FACILE DA INSTALLARE

Centralina di comando in posizione ottimale per l'installatore. Possibilità di regolazioni sull'asse orizzontale e verticale.

SILENZIOSO E ROBUSTO

Realizzato con ingranaggi di notevoli dimensioni, trattati termicamente ed in completo bagno d'olio. Corpo in alluminio verniciato che garantisce affidabilità nel tempo.

PERFORMANTE

Motori speciali in bagno d'olio per un'ottima resa anche

con uso gravoso, versioni con frizione meccanica bi-disco. Nuovo gruppo ingranaggi irreversibile ed anti-slittamento.

TECNOLOGICO E SICURO

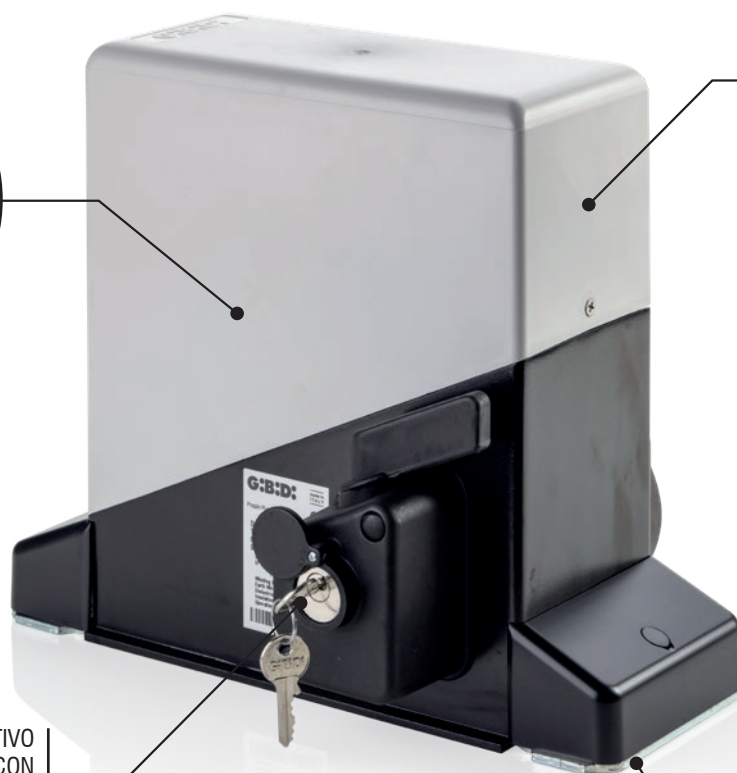
Centrale di comando incorporata dotata di tutti gli ingressi per le sicurezze, Encoder integrato per una programmazione facilitata e per la regolazione della sensibilità anti schiacciamento. Il massimo livello di sicurezza, come previsto dalla normativa EN 12453.

DESIGN

Il più compatto della sua categoria grazie al motore orizzontale diretto, solo 10 cm di spessore.



CENTRALE DI COMANDO INCORPORATA



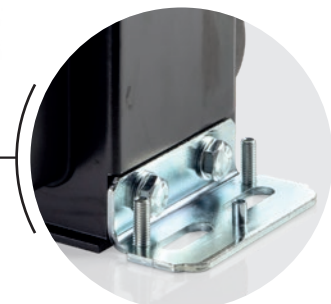
DISPOSITIVO DI SBLOCCO CON SFERE IN ACCIAIO TRATTATO



MECCANICA IN ACCIAIO TRATTATO E BAGNO D'OLIO



SCARICA PIÙ CONTENUTI



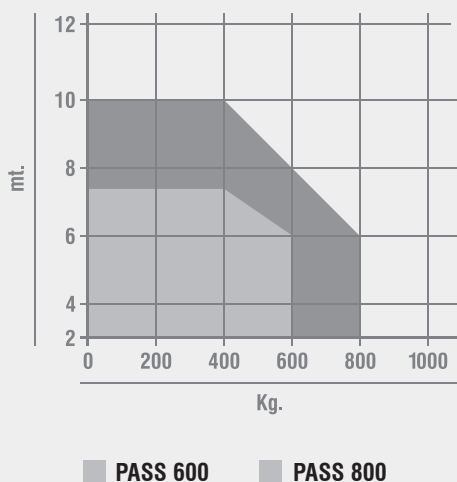
STAFFE IN ACCIAIO REGOLABILI



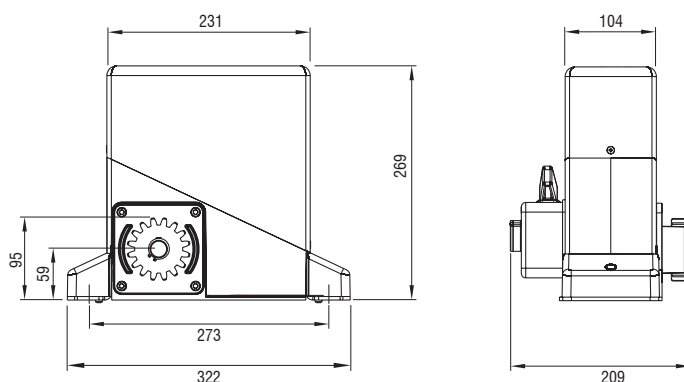
CARATTERISTICHE TECNICHE

	PASS 600	PASS 800
Utilizzo	INTENSIVO	INTENSIVO
Frequenza di utilizzo	60%	40%
Alimentazione motore	230 Vac - 50/60 Hz	230 Vac - 50/60 Hz
Potenza assorbita	350W	400W
Grado di protezione	IP55	IP55
Velocità	160 mm/s (9,6 m/min) - Z=16 M4	160 mm/s (9,6 m/min) - Z=16 M4
Coppia max	20 Nm	24 Nm
Regolazione della coppia	ELETTRONICA	MECCANICA/ELETTRONICA
Regolazione della velocità	SI	SI
Peso max. anta	600 Kg	800 Kg
Temp. di funzionamento	-20°C +60°C	-20°C +60°C
Protezione termica	140°C	140°C
Lubrificazione	OLIO GBD PH-01	OLIO GBD PH-01
Peso operatore	11 Kg	12 Kg

DIAGRAMMA DI APPLICAZIONE



DIMENSIONI





SLIDING GATES SYSTEMS.

G:B:D
CREATIVE AUTOMATIONS

PASS 600 - 800

230V *PRODUCT ALSO AVAILABLE
AT 115 VAC

UP TO 800KG



FOTO AUTOMATIC GATES



PASS 600 - 800

230V *PRODUCT ALSO AVAILABLE AT 115 VAC

UP TO 800KG

Irreversible electromechanical gearmotor in 230 Vac for sliding gates of medium size and weight (up to 800 Kg), for residential and heavy use.

EASY TO INSTALL

Control unit in a very good position for the installer. Possibility of adjustments on horizontal and vertical axis.

SILENT AND STRONG

Made with heat-treated gears, big size, completely in oil bath. Painted aluminium structure, that makes it reliable over time.

PERFORMING

Special motors in oil bath for the best yield even in case of

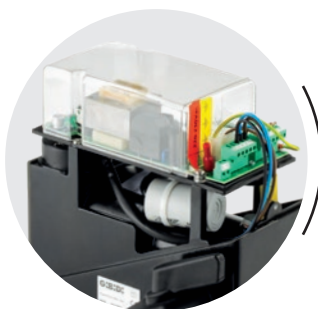
heavy use, versions with mechanical double-disc clutch. New irreversible and anti-sliding gears.

TECHNOLOGICAL AND SAFE

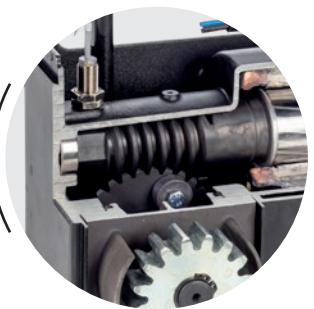
Built-in control unit provided with all the inputs for safety devices, embedded encoder technology for a simple self-learning and the adjustment of the anti-crushing sensitivity. Highest safety level, as provided in EN 12453 standards.

DESIGN

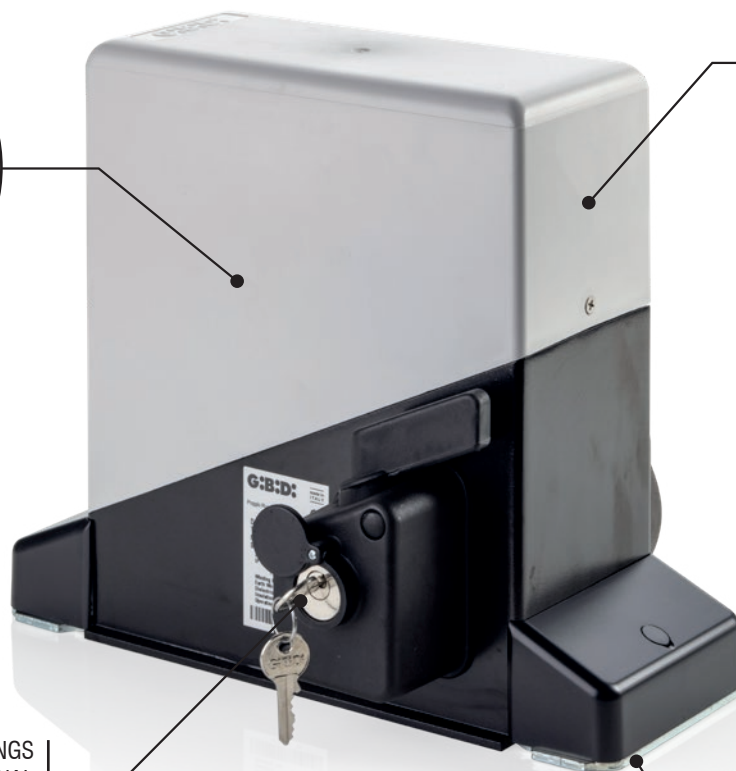
The most compact of its category because of its direct horizontal motor, only 10 cm of thickness.



EMBEDDED CONTROL UNIT



OIL BATH HARDENED STEEL GEARS



BEARINGS OPERATED MANUAL RELEASE DEVICE



ADJUSTABLE STEEL BRACKETS



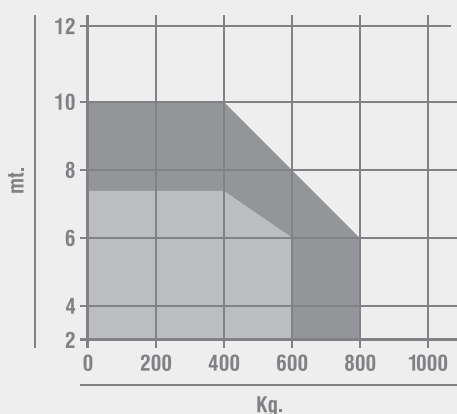
DOWNLOAD MORE CONTENT



TECHNICAL FEATURES

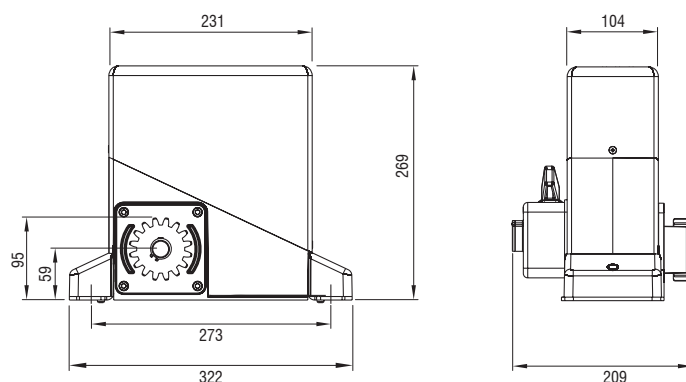
	PASS 600	PASS 800
Type of use	HEAVY DUTY	HEAVY DUTY
Frequency of use	60%	40%
Motor power supply	230 Vac - 50/60 Hz	230 Vac - 50/60 Hz
Absorbed power	350W	400W
Protection degree	IP55	IP55
Gate speed	160 mm/s (9,6 m/min) - Z=16 M4	160 mm/s (9,6 m/min) - Z=16 M4
Max torque	20 Nm	24 Nm
Adjustable torque	ELECTRONIC	MECHANICAL/ELECTRONIC
Adjustable speed	YES	YES
Max gate weight	600 Kg	800 Kg
Operating temperature	-20°C +60°C	-20°C +60°C
Thermal switch	140°C	140°C
Type of lubrication	OIL GBD PH-01	OIL GBD PH-01
Weight of the unit	11 Kg	12 Kg

APPLICATION DIAGRAM



■ PASS 600 ■ PASS 800

DIMENSIONS





SISTEMAS PARA
CANCELAS CORREDERAS.

G:B:D
CREATIVE AUTOMATIONS

PASS 600 - 800

230V *PRODUCTO TAMBIÉN
DISPONIBLE A 115 VAC

HASTA 800KG



FOTO AUTOMATIC GATES



SISTEMAS PARA CANCELAS CORREDERAS.

G:B:D
CREATIVE AUTOMATIONS

PASS 600 - 800

230V *PRODUCTO TAMBIÉN DISPONIBLE A 115 VAC

HASTA 800KG

Motorreductor electromecánico irreversible de 230 Vac para cancelas correderas de medianas dimensiones y peso (hasta 800 Kg). Apto para uso residencial e intensivo.

FÁCIL INSTALACIÓN

Central de mando en óptima posición para el instalador. Posibilidad de regulación sobre el eje horizontal y vertical.

SILENCIOSO Y ROBUSTO

Realizado con engranajes en acero tratado térmicamente, de notables dimensiones, en completo baño de aceite. Estructura de aluminio barnizado que garantiza fiabilidad en el tiempo.

PERFORMANTE

Motores especiales en baño de aceite para un óptimo

rendimiento también con uso intensivo, versiones con embrague mecánico de doble disco. Nuevo grupo de engranajes irreversible y antideslizamiento.

TECNOLÓGICO Y SEGURO

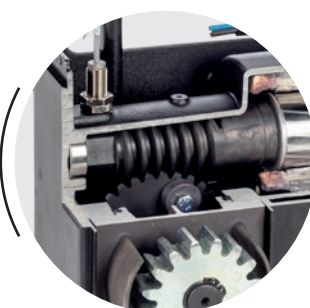
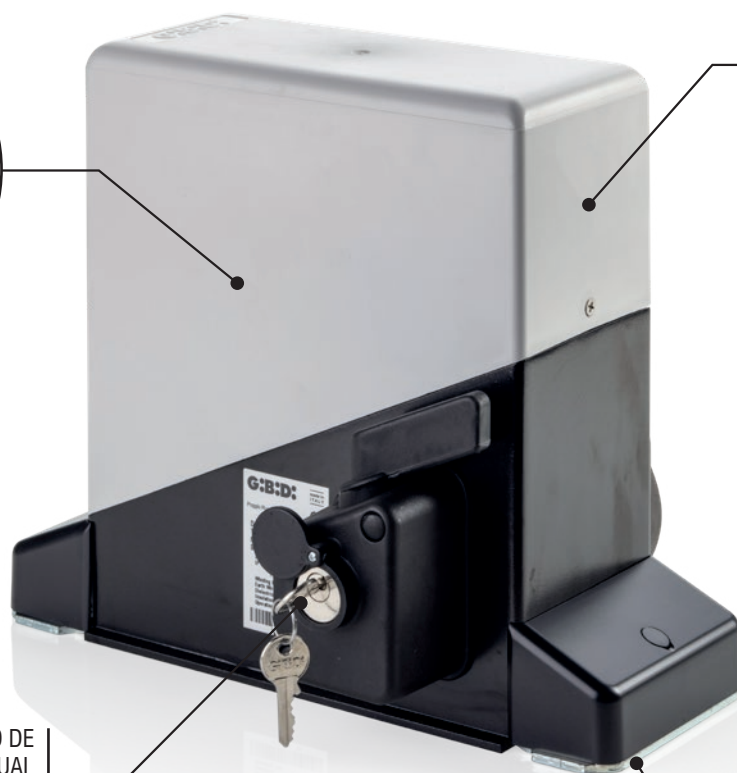
Central de mando incorporada provista de todas las entradas para dispositivos de seguridad, sensor encoder para un autoaprendizaje sencillo y para regular la sensibilidad antiplastamiento. Máximo nivel de seguridad, como previsto por la normativa EN 12453.

DESIGN

El más compacto de su categoría gracias al motor horizontal directo, sólo 10 cm de espesor.

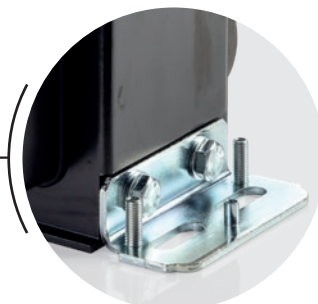


CENTRAL INCORPORADA



ENGRANAJES DE ACERO ENDURECIDO EN BAÑO DE ACEITE

DISPOSITIVO DE LIBERACIÓN MANUAL OPERADO POR RODAMIENTOS



SOPORTES DE FIJACIÓN AJUSTABLES EN ACERO



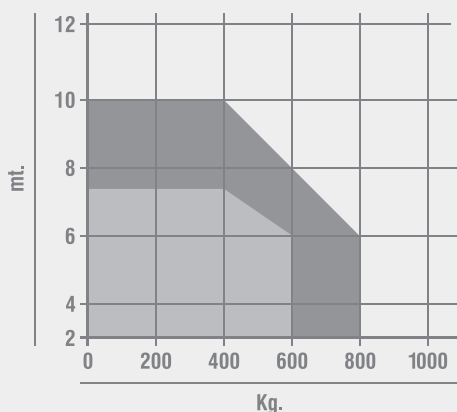
DESCARGAR MÁS INFO



CARACTERÍSTICAS TÉCNICAS

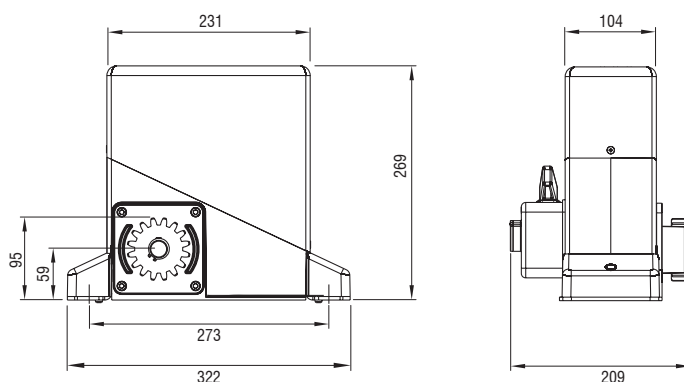
	PASS 600	PASS 800
Uso	INTENSIVO	INTENSIVO
Frecuencia de uso	60%	40%
Alimentación del motor	230 Vac - 50/60 Hz	230 Vac - 50/60 Hz
Potencia absorbida	350W	400W
Grado de protección	IP55	IP55
Velocidad puertas	160 mm/s (9,6 m/min) - Z=16 M4	160 mm/s (9,6 m/min) - Z=16 M4
Par máx.	20 Nm	24 Nm
Regulación del par	ELECTRÓNICA	MECÁNICA/ELECTRÓNICA
Regulación de la velocidad	SI	SI
Peso máx. puerta	600 Kg	800 Kg
Temperatura de funcionamiento	-20°C + 60°C	-20°C + 60°C
Protección térmica	140°C	140°C
Tipo de lubricación	ACEITE GBD PH-01	ACEITE GBD PH-01
Peso del operador	11 Kg	12 Kg

DIAGRAMA DE APLICACIÓN



■ PASS 600 ■ PASS 800

DIMENSIONES





SYSTÈMES POUR
PORTAILS COULISSANTS.

G:B:D
CREATIVE AUTOMATIONS

PASS 600 - 800

230V *PRODUIT ÉGALEMENT
DISPONIBLE À 115 VAC

JUSQU'À 800KG



FOTO AUTOMATIC GATES



SYSTÈMES POUR
PORTAILS COULISSANTS.

G.B.D.
CREATIVE AUTOMATIONS

PASS 600 - 800

230V *PRODUIT ÉGALEMENT
DISPONIBLE À 115 VAC

JUSQU'À 800KG

Motoréducteur électromécanique irréversible à 230 Vac pour portails coulissants de moyennes dimensions et poids (jusqu'à 800 Kg), pour utilisation résidentielle et intensive.

FACILE A INSTALLER

Platine de gestion en position optimale pour l'installateur. Possibilité de réglages sur l'axe horizontal et vertical.

SILENCIEUX ET ROBUSTE

Réalisé avec engrenages en acier traité thermiquement, de considérables dimensions, en complet bain d'huile. Structure en aluminium verni sous pression qui garantit aussi fiabilité dans le temps.

PERFORMANT

Moteurs spéciaux en bain d'huile pour un excellent rendement

même avec utilisation intensive, versions avec embrayage mécanique bi-disque. Nouvelle unité engrenages irréversible et anti-glisement.

TECHNOLOGIQUE ET SUR

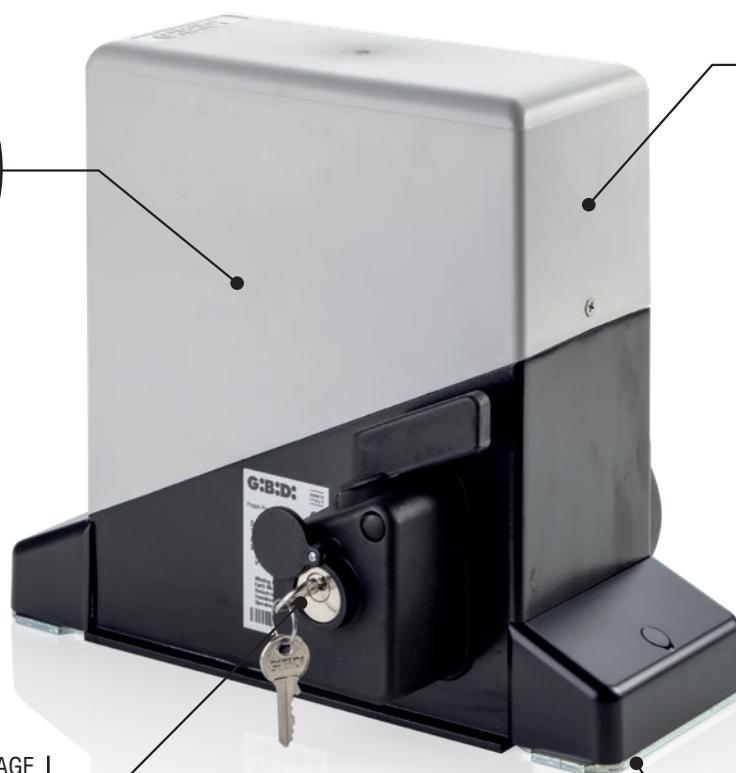
Platine de gestion incorporée, pourvue de toutes les entrées pour les dispositifs de sécurité, senseur encodeur intégrée pour un auto-apprentissage facilité et le réglage de la sensibilité anti-écrasement. Le plus haut niveau de sécurité, comme prévu par la norme EN 12453.

DESIGN

Le plus compact de son catégorie grâce à son moteur horizontal direct, seulement 10 cm d'épaisseur.



CENTRALE
INCORPORÉE



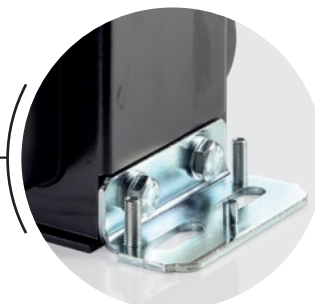
DEVEROUILLAGE
A BILLES



ENGRENAGES
EN ACIER TREMPÉ
À BAIN D'HUILE



TÉLÉCHARGEZ
PLUS D'INFO



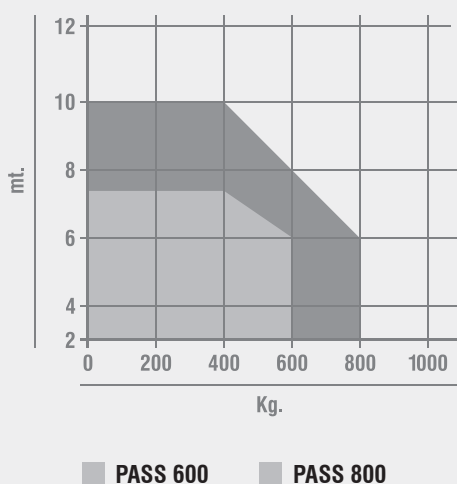
SUPPORTS DE FIXATION
RÉGLABLES EN ACIER



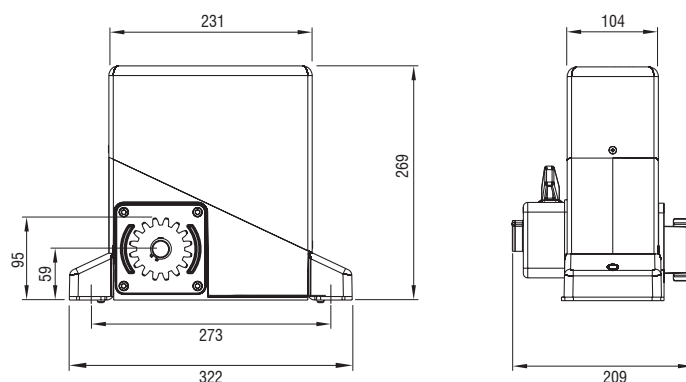
CARACTÉRISTIQUES TECHNIQUES

	PASS 600	PASS 800
Utilisation	INTENSIF	INTENSIF
Fréquence d'utilisation	60%	40%
Alimentation moteur	230 Vac - 50/60 Hz	230 Vac - 50/60 Hz
Puissance absorbé	350W	400W
Degré de protection	IP55	IP55
Vitesse portail	160 mm/s (9,6 m/min) - Z=16 M4	160 mm/s (9,6 m/min) - Z=16 M4
Couple maxi	20 Nm	24 Nm
Réglage du couple	ÉLECTRONIQUE	MÉCANIQUE/ÉLECTRONIQUE
Réglage de la vitesse	OUI	OUI
Poids maxi portail	600 Kg	800 Kg
Température de fonctionnement	-20°C + 60°C	-20°C + 60°C
Protection thermique	140°C	140°C
Type de lubrification	HUILE GBD PH-01	HUILE GBD PH-01
Poids de l'opérateur	11 Kg	12 Kg

DIAGRAMME D'APPLICATION



DIMENSIONS





SCHIEBETORSYSTEME.

G:B:D
CREATIVE AUTOMATIONS

PASS 600 - 800

230V *PRODUKT AUCH BEI
115 VAC ERHÄLTlich

BIS ZU 800KG



FOTO AUTOMATIC GATES



PASS 600 - 800

230V *PRODUKT AUCH BEI
115 VAC ERHÄLTlich

BIS ZU 800KG

230 Vac irreversibler elektromechanischer Getriebemotor für mittlerer Größe und Gewicht Schiebetoren (bis zu 800 kg) geeignet für Wohn- und Eigentumswohnungen.

EINFACH ZU INSTALLIEREN

Steuerung in einer für den Installateur optimalen Position. Einstellmöglichkeit auf horizontaler und vertikaler Achse.

RUHIG UND STABIL

Hergestellt aus wärmebehandelten Stahlzahnradern von beträchtlicher Größe und in einem kompletten Ölbad. Gehäuse aus lackiertem Aluminium, das auch im Laufe der Zeit Zuverlässigkeit garantiert.

DARSTELLEND

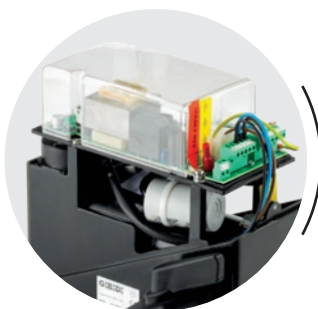
Spezialmotoren im Ölbad für hervorragende Leistung auch bei starker Beanspruchung, Versionen mit mechanischer Doppelscheibenkupplung. Neues irreversibles und rutschfestes Getriebe.

TECHNOLOGISCH UND SICHER

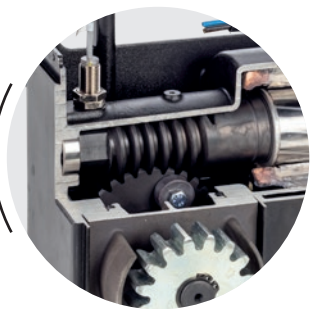
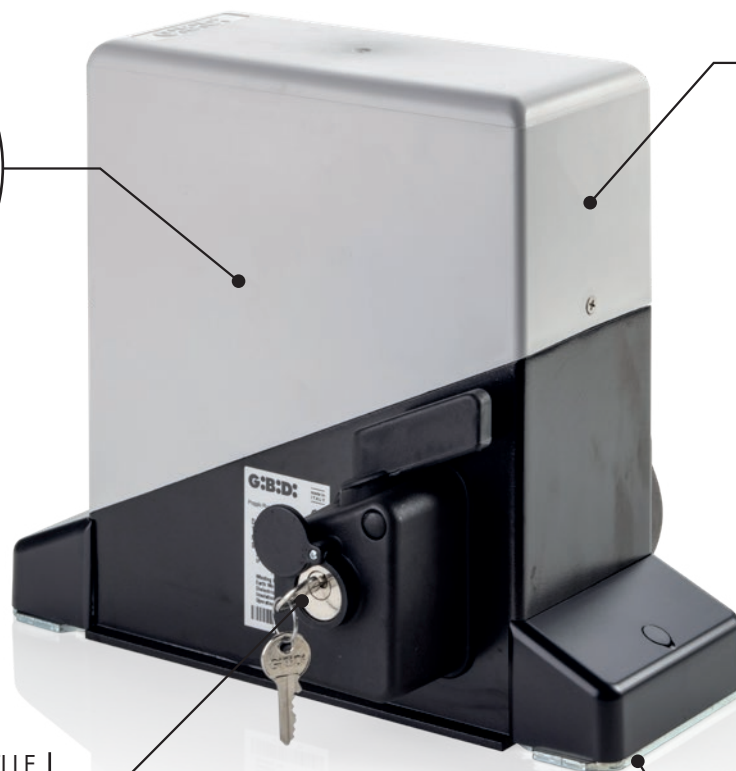
Eingebautes Steuerung mit allen Eingängen für Sicherheitseinrichtungen, Integrierter Encoder zur einfachen Programmierung und Einstellung der Quetschempfindlichkeit. Das höchste Sicherheitsniveau gemäß der Norm EN 12453.

DESIGN

Der kompakteste seiner Kategorie dank des direkten Horizontalmotors mit einer Dicke von nur 10 cm.



INTEGRIERTE
STEUEREINHEIT



ÖLBADGEHÄRTETE
STAHLZAHNRÄDER

LAGERBETÄTIGTE MANUELLE
ENTRIEGELUNGSVORRICHTUNG



VERSTELLBARE
STAHLBEFESTIGUNGSWINKEL



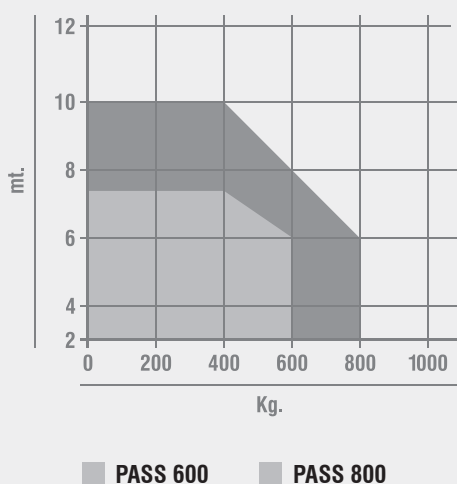
WEITERE
INFORMATIONEN HIER



TECHNISCHE EIGENSCHAFTEN

	PASS 600	PASS 800
Nutzung	INTENSIVE NUTZUNG	INTENSIVE NUTZUNG
Nutzungshäufigkeit	60%	40%
Motorstromversorgung	230 Vac - 50/60 Hz	230 Vac - 50/60 Hz
Stromverbrauch	350W	400W
Schutzgrad	IP55	IP55
Geschwindigkeit	160 mm/s (9,6 m/min) - Z=16 M4	160 mm/s (9,6 m/min) - Z=16 M4
Maximales drehmoment	20 Nm	24 Nm
Einstellbares drehmoment	ELEKTRONISCH	MECHANISCH / ELEKTRONISCH
Einstellbare geschwindigkeit	JA	JA
Maximales torgewicht	600 Kg	800 Kg
Betriebstemperatur	-20°C + 60°C	-20°C + 60°C
Thermischer schalter	140°C	140°C
Art der schmierung	ÖL GBD PH-01	ÖL GBD PH-01
Gewicht der einheit	11 Kg	12 Kg

ANWENDUNGSDIAGRAMM



MAßE

