



SISTEMI PER
CANCELLI SCORREVOLI.

G:B:D
CREATIVE AUTOMATIONS

PASS 1200 - 1800 - 2500

230-380V

*PRODOTTO DISPONIBILE
ANCHE A 115 VAC

FINO A 2500KG



FOTO AUTOMATIC GATES





SISTEMI PER
CANCELLI SCORREVOLI.

G·B·D·
CREATIVE AUTOMATIONS

PASS 1200 - 1800 - 2500

230-380V *PRODOTTO DISPONIBILE
ANCHE A 115 VAC

FINO A 2500KG

Motoriduttore elettromeccanico irreversibile a 230 Vac e 380 Vac/trifase per cancelli scorrevoli di grandi dimensioni e peso (fino a 2.500 Kg) adatto per uso intensivo.

FACILE DA INSTALLARE

Centralina di comando in posizione ottimale per l'installatore. Tecnologia ad encoder per un auto-apprendimento dei parametri. Possibilità di regolazioni sull'asse orizzontale e verticale.

SILENZIOSO E ROBUSTO

Realizzato con ingranaggi di notevoli dimensioni realizzati in acciaio trattato termicamente ed in completo bagno d'olio (1 Kg di Olio). Corpo in alluminio verniciato che garantisce anche affidabilità nel tempo.

PERFORMANTE

Motori speciali in bagno d'olio per una ottima resa anche con uso gravoso, versioni con frizione meccanica bi-disco. Nuovo gruppo ingranaggi irreversibile ed anti-slittamento.

TECNOLOGICO E SICURO

Centrale di comando incorporata dotata di tutti gli ingressi per le sicurezze, Encoder integrato per una programmazione facilitata e per la regolazione della sensibilità antischiacciamento. Il massimo livello di sicurezza, come previsto dalla normativa EN 12453.

DESIGN

Il più compatto della sua categoria grazie al motore orizzontale a presa diretta, solo 14 cm di spessore.

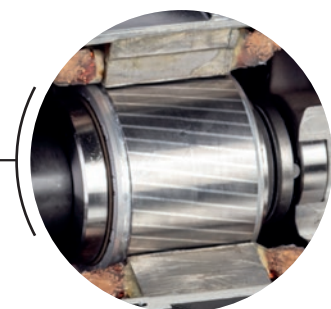


CENTRALE DI
COMANDO
INCORPORATA



MECCANICA IN
ACCIAIO TRATTATO
E BAGNO D'OLIO

DISPOSITIVO
DI SBLOCCO CON
SFERE IN ACCIAIO
TRATTATO



FRIZIONE BI-DISCO
IN BAGNO D'OLIO



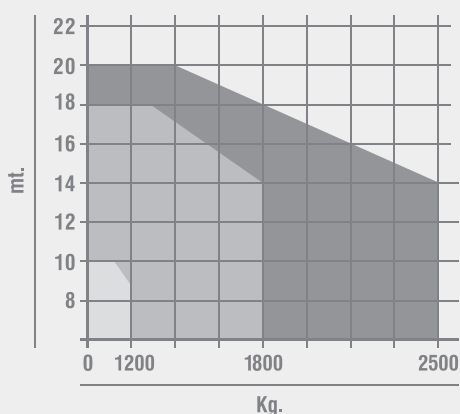
SCARICA
PIÙ CONTENUTI



CARATTERISTICHE TECNICHE

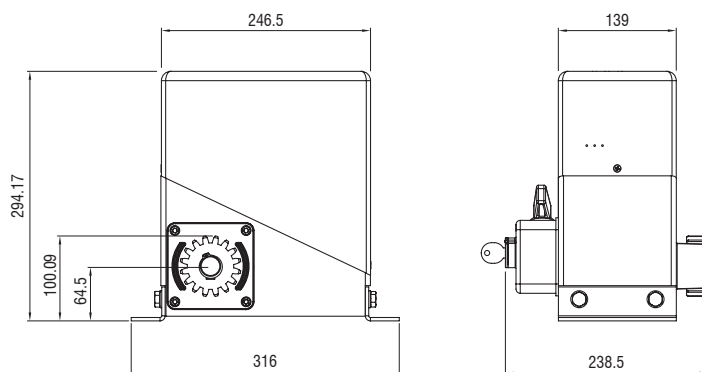
	PASS1200	PASS1800	PASS2500
Utilizzo	INTENSIVO	INTENSIVO	INTENSIVO
Frequenza di utilizzo	90%	60%	70%
Alimentazione motore	230 Vac - 50/60 Hz	230 Vac - 50/60 Hz	380 Vac/Trifase
Potenza assorbita	700W	700W	750W
Grado di protezione	IP55	IP55	IP55
Velocità	150 MM/S (9 M/MIN) - Z=16 M4	150 mm/s (9 m/min) - Z=16 M4	150 mm/s (9 m/min) - Z=16 M4
Coppia max	50 Nm	60 Nm	90 Nm
Regolazione della coppia	MECCANICA/ELETTRONICA	MECCANICA/ELETTRONICA	MECCANICA
Regolazione della velocità	SI	SI	NO
Peso max. anta	1.200 Kg	1.800 Kg	2.500 Kg
Temp. di funzionamento	-20°C +60°C	-20°C +60°C	-20°C +60°C
Protezione termica	140°C	140°C	140°C
Lubrificazione	OLIO GBD PH-02 (1 Kg)	OLIO GBD PH-02 (1 Kg)	OLIO GBD PH-02 (1 Kg)
Peso operatore	15 Kg	15 Kg	15 Kg

DIAGRAMMA DI APPLICAZIONE



■ PASS 1200/30/40 ■ PASS 1800/30/40 ■ PASS 2500

DIMENSIONI





SLIDING GATES SYSTEMS.

G:B:D
CREATIVE AUTOMATIONS

PASS 1200 - 1800 - 2500

230-380V

*PRODUCT ALSO AVAILABLE
AT 115 VAC

UP TO 2500KG



FOTO AUTOMATIC GATES





SLIDING GATES SYSTEMS.

G:B:D
CREATIVE AUTOMATIONS

PASS 1200 - 1800 - 2500

230-380V *PRODUCT ALSO AVAILABLE AT 115 VAC

UP TO 2500KG

Irreversible electromechanical gear motor in 230 Vac and 380 Vac three-phase for sliding gates of big size and weight (up to 2.500 Kg), for heavy duty.

EASY TO INSTALL

Control unit in a very good position for the installer. Encoder technology for an easy auto-learning set up. Possibility of adjustments on horizontal and vertical axis.

SILENT AND STRONG

Made with heat-treated gears, big size, completely in oil bath (1 kg of oil). Painted aluminium structure that makes it reliable over time.

PERFORMING

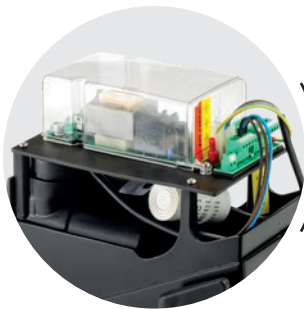
Special motors in oil bath for the best yield even in case of heavy use, versions with mechanical double-disc clutch. New irreversible and anti-sliding gears.

TECHNOLOGICAL AND SAFE

Built-in control unit provided with all the inputs for safety devices, embedded encoder technology for a simple self-learning and the adjustment of the anti-crushing sensitivity. Highest safety level, as provided in EN 12453 standards.

DESIGN

The most compact of its category because of its direct horizontal motor, only 14 cm of thickness.

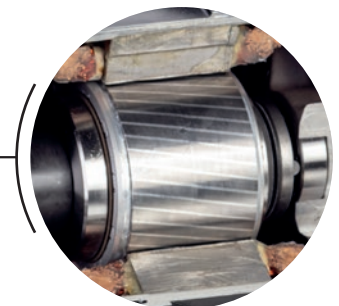


EMBEDDED CONTROL UNIT



OIL BATH HARDENED STEEL GEARS

BEARINGS OPERATED MANUAL RELEASE DEVICE



OIL BATH DUAL DISK CLUTCH



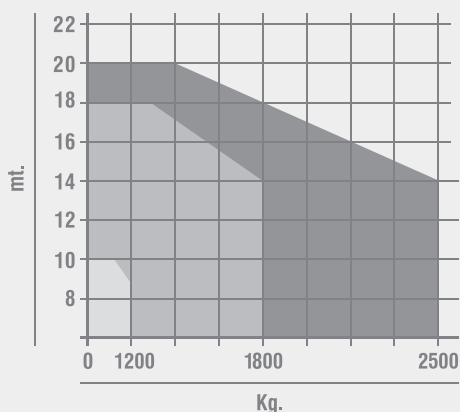
DOWNLOAD MORE CONTENT



TECHNICAL FEATURES

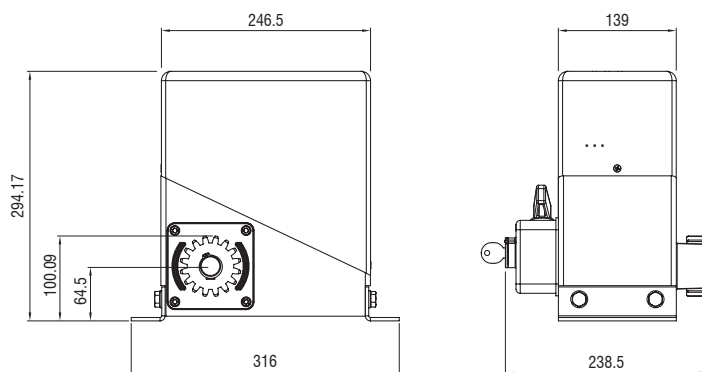
	PASS1200	PASS1800	PASS2500
Type of use	HEAVY DUTY	HEAVY DUTY	HEAVY DUTY
Frequency of use	90%	60%	70%
Motor power supply	230 Vac - 50/60 Hz	230 Vac - 50/60 Hz	380 Vac - 3 phase
Absorbed power	700W	700W	750W
Protection degree	IP55	IP55	IP55
Gate speed	150 MM/S (9 M/MIN) - Z=16 M4	150 mm/s (9 m/min) - Z=16 M4	150 mm/s (9 m/min) - Z=16 M4
Max torque	50 Nm	60 Nm	90 Nm
Adjustable torque	MECHANICAL/ELECTRONIC	MECHANICAL/ELECTRONIC	MECHANICAL
Adjustable speed	YES	YES	NO
Max gate weight	1.200 Kg	1.800 Kg	2.500 Kg
Operating temperature	-20°C + 60°C	-20°C + 60°C	-20°C + 60°C
Thermal switch	140°C	140°C	140°C
Type of lubrication	OIL GBD PH-02 (1 Kg)	OIL GBD PH-02 (1 Kg)	OIL GBD PH-02 (1 Kg)
Weight of the unit	15 Kg	15 Kg	15 Kg

APPLICATION DIAGRAM



■ PASS 1200/30/40 ■ PASS 1800/30/40 ■ PASS 2500

DIMENSIONS





SISTEMAS PARA
CANCELAS CORREDERAS.

G·B·D·
CREATIVE AUTOMATIONS

PASS 1200 - 1800 - 2500

230-380V

*PRODUCTO TAMBIÉN
DISPONIBLE A 115 VAC

HASTA 2500KG



FOTO AUTOMATIC GATES





SISTEMAS PARA CANCELAS CORREDERAS.

G·B·D·
CREATIVE AUTOMATIONS

PASS 1200 - 1800 - 2500

230-380V *PRODUCTO TAMBIÉN DISPONIBLE A 115 VAC

HASTA 2500KG

Motorreductor electromecánico irreversible de 230 Vac y 380 Vac trifásico para cancelas correderas de grandes dimensiones y peso (hasta 2.500 Kg), para uso intensivo.

FÁCIL INSTALACIÓN

Central de mando en óptima posición para el instalador. Tecnología con Encoder para un autoaprendizaje sencillo. Posibilidad de regulación sobre el eje horizontal y vertical.

SILENCIOSO Y ROBUSTO

Realizado con engranajes en acero tratado térmicamente, de notables dimensiones, en completo baño de aceite (1 kg de aceite). Estructura de aluminio barnizado que garantiza también fiabilidad en el tiempo.

PERFORMANTE

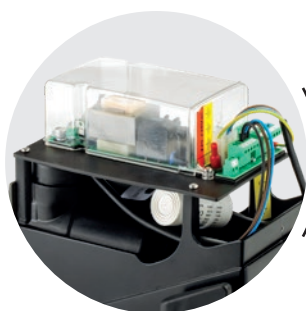
Motores especiales en baño de aceite para un óptimo rendimiento también con uso intensivo, versiones con embrague mecánico de doble disco. Nuevo grupo de engranajes irreversible y antideslizamiento.

TECNOLÓGICO Y SEGURO

Central de mando incorporada provista de todas las entradas para dispositivos de seguridad, sensor encoder para un autoaprendizaje sencillo y para regular la sensibilidad antiplastamiento. Máximo nivel de seguridad, como previsto por la normativa EN 12453.

DESIGN

El más compacto de su categoría gracias al motor horizontal directo, sólo 14 cm de espesor.

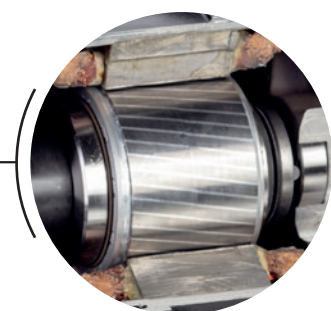


CENTRAL INCORPORADA



ENGRANAJES DE ACERO ENDURECIDO EN BAÑO DE ACEITE

DISPOSITIVO DE LIBERACIÓN MANUAL OPERADO POR RODAMIENTOS



EMBRAGUE DE DOBLE DISCO EN BAÑO DE ACEITE



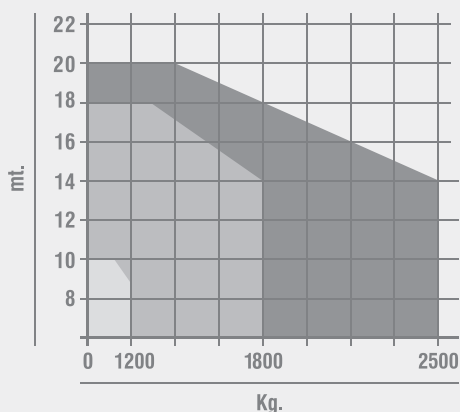
DESCARGAR MÁS INFO



CARACTERÍSTICAS TÉCNICAS

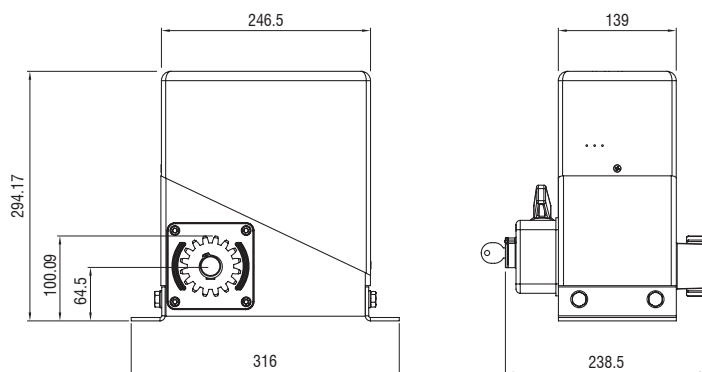
	PASS1200	PASS1800	PASS2500
Uso	INTENSIVO	INTENSIVO	INTENSIVO
Frecuencia de uso	90%	60%	70%
Alimentación del motor	230 Vac - 50/60 Hz	230 Vac - 50/60 Hz	380 Vac/Trifase
Potencia absorbida	700W	700W	750W
Grado de protección	IP55	IP55	IP55
Velocidad puertas	150 MM/S (9 M/MIN) - Z=16 M4	150 mm/s (9 m/min) - Z=16 M4	150 mm/s (9 m/min) - Z=16 M4
Par máx.	50 Nm	60 Nm	90 Nm
Regulación del par	MECÁNICA/ELECTRÓNICA	MECÁNICA/ELECTRÓNICA	MECÁNICA
Regulación de la velocidad	SI	SI	NO
Peso máx. puerta	1.200 Kg	1.800 Kg	2.500 Kg
Temperatura de funcionamiento	-20°C + 60°C	-20°C + 60°C	-20°C + 60°C
Protección térmica	140°C	140°C	140°C
Tipo de lubricación	ACEITE GBD PH-02 (1 Kg)	ACEITE GBD PH-02 (1 Kg)	ACEITE GBD PH-02 (1 Kg)
Peso del operador	15 Kg	15 Kg	15 Kg

DIAGRAMA DE APLICACIÓN



■ PASS 1200/30/40 ■ PASS 1800/30/40 ■ PASS 2500

DIMENSIONES





SYSTÈMES POUR
PORTAILS COULISSANTS.

G:B:D
CREATIVE AUTOMATIONS

PASS 1200 - 1800 - 2500

230-380V *PRODUIT ÉGALEMENT
DISPONIBLE À 115 VAC

JUSQU'À 2500KG



FOTO AUTOMATIC GATES



SYSTÈMES POUR
PORTAILS COULISSANTS.

G.B.D.
CREATIVE AUTOMATIONS

PASS 1200 - 1800 - 2500

230-380V *PRODUIT ÉGALEMENT
DISPONIBLE À 115 VAC

JUSQU'À 2500KG

Motoréducteur électromécanique irréversible à 230 Vac et 380 Vac triphasé pour portails coulissants de grandes dimensions et poids (jusqu'à 2.500 Kg), pour utilisation intensive.

FACILE A INSTALLER

Platine de gestion en position optimale pour l'installateur. Possibilité de réglages sur l'axe horizontal et vertical.

SILENCIEUX ET ROBUSTE

Réalisé avec engrenages en acier traité thermiquement, de considérables dimensions, en complet bain d'huile (1 kg d'huile). Technologie encodeur pour un auto-apprentissage des paramètres. Structure en aluminium verni sous pression qui garantit aussi fiabilité dans le temps.

PERFORMANT

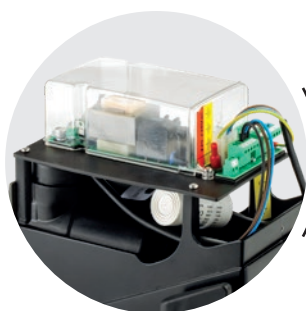
Moteurs spéciaux en bain d'huile pour un excellent rendement même avec utilisation intensive, versions avec embrayage mécanique bi-disque. Nouvelle unité engrenages irréversible et anti-glisement.

TECHNOLOGIQUE ET SUR

Platine de gestion incorporée, pourvue de toutes les entrées pour les dispositifs de sécurité, senseur encodeur intégré pour un auto-apprentissage facilité et le réglage de la sensibilité anti-écrasement. Le plus haut niveau de sécurité, comme prévu par la norme EN 12453.

DESIGN

Le plus compact de son catégorie grâce à son moteur horizontal direct, seulement 14 cm d'épaisseur.

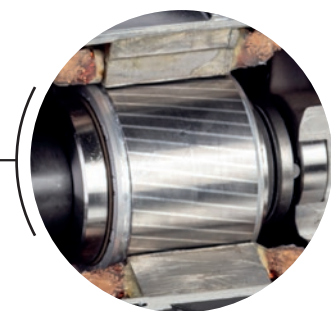


CENTRALE
INCORPORÉE



ENGRENAGES
EN ACIER TREMPÉ
À BAIN D'HUILE

DEVEROUILLAGE
A BILLES



EMBRAYAGE
À DOUBLE DISQUE
À BAIN D'HUILE



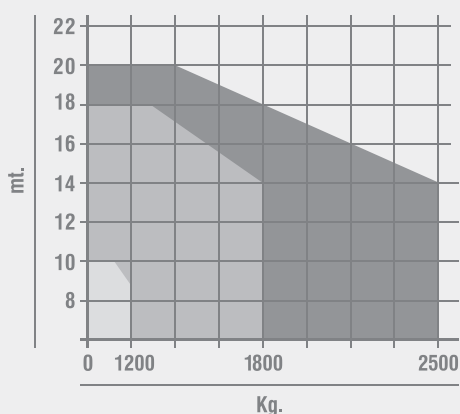
TÉLÉCHARGEZ
PLUS D'INFO



CARACTÉRISTIQUES TECHNIQUES

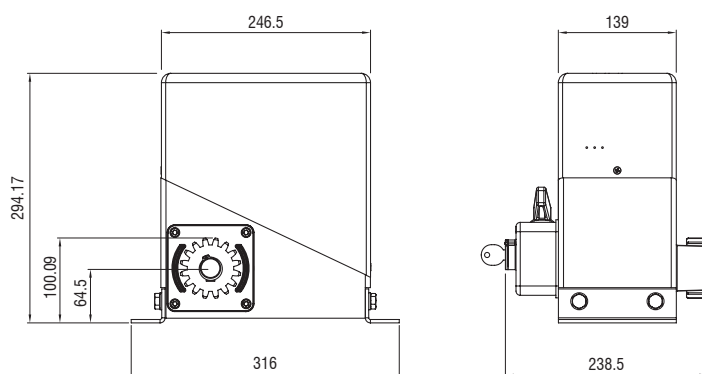
	PASS1200	PASS1800	PASS2500
Utilisation	INTENSIF	INTENSIF	INTENSIF
Fréquence d'utilisation	90%	60%	70%
Alimentation moteur	230 Vac - 50/60 Hz	230 Vac - 50/60 Hz	380Vac - triphasé
Puissance absorbé	700W	700W	750W
Degré de protection	IP55	IP55	IP55
Vitesse portail	150 MM/S (9 M/MIN) - Z=16 M4	150 mm/s (9 m/min) - Z=16 M4	150 mm/s (9 m/min) - Z=16 M4
Couple maxi	50 Nm	60 Nm	90 Nm
Réglage du couple	MÉCANIQUE/ÉLECTRONIQUE	MÉCANIQUE/ÉLECTRONIQUE	MÉCANIQUE
Réglage de la vitesse	OUI	OUI	NON
Poids maxi portail	1.200 Kg	1.800 Kg	2.500 Kg
Température de fonctionnement	-20°C + 60°C	-20°C + 60°C	-20°C + 60°C
Protection thermique	140°C	140°C	140°C
Type de lubrification	HUILE GBD PH-02 (1 Kg)	HUILE GBD PH-02 (1 Kg)	HUILE GBD PH-02 (1 Kg)
Poids de l'opérateur	15 Kg	15 Kg	15 Kg

DIAGRAMME D'APPLICATION



■ PASS 1200/30/40 ■ PASS 1800/30/40 ■ PASS 2500

DIMENSIONS





SCHIEBETORSYSTEME.

G:B:D
CREATIVE AUTOMATIONS

PASS 1200 - 1800 - 2500

230-380V

*PRODUKT AUCH BEI
115 VAC ERHÄLTICH

BIS ZU 2500KG



FOTO AUTOMATIC GATES



PASS 1200 - 1800 - 2500

230-380V *PRODUKT AUCH BEI 115 VAC ERHÄLTlich

BIS ZU 2500KG

Irreversibler elektromechanischer Getriebemotor bei 230 Vac und 380 Vac / dreiphasig für große und schwere Schiebetoren (bis zu 2.500 kg) für den intensiven Gebrauch geeignet.

EINFACH ZU INSTALLIEREN

Steuerung in einer für den Installateur optimalen Position. Encoder-Technologie zum Selbstlernen von Parametern. Einstellmöglichkeit auf horizontaler und vertikaler Achse.

RUHIG UND STABIL

Hergestellt mit großen Zahnradern aus wärmebehandeltem Stahl und in einem kompletten Ölbad (1 kg Öl). Gehäuse aus lackiertem Aluminium, das auch im Laufe der Zeit Zuverlässigkeit garantiert.

DARSTELLEND

Spezialmotoren im Ölbad für hervorragende Leistung auch bei starker Beanspruchung, Versionen mit mechanischer Doppelscheibenkupplung. Neues irreversibles und rutschfestes Getriebe.

TECHNOLOGISCH UND SICHER

Eingebautes Steuergerät mit allen Eingängen für Sicherheitseinrichtungen, Integrierter Encoder zur einfachen Programmierung und Einstellung der Quetschempfindlichkeit. Das höchste Sicherheitsniveau gemäß der Norm EN 12453.

DESIGN

Der kompakteste seiner Kategorie dank des horizontalen Direktantriebsmotors mit einer Dicke von nur 14 cm.

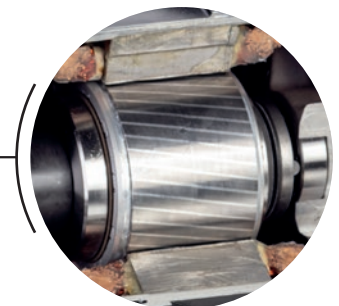


INTEGRIERTE
STEUEREINHEIT



ÖLBADGEHÄRTETE
STAHLZAHNRÄDER

LAGERBETÄTIGTE MANUELLE
ENTRIEGLUNGSVORRICHTUNG



ÖLBAD
DOPPELSCHEIBENKUPPLUNG



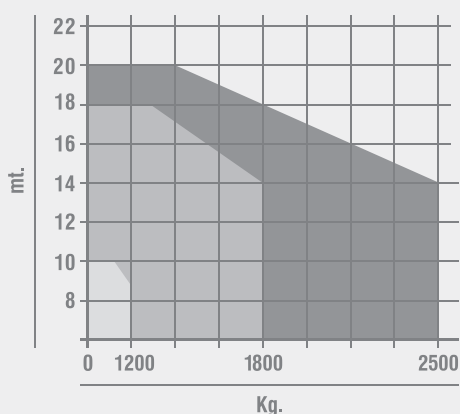
WEITERE
INFORMATIONEN HIER



TECHNISCHE EIGENSCHAFTEN

	PASS1200	PASS1800	PASS2500
Nutzung	INTENSIVE NUTZUNG	INTENSIVE NUTZUNG	INTENSIVE NUTZUNG
Nutzungshäufigkeit	90%	60%	70%
Motorstromversorgung	230 Vac - 50/60 Hz	230 Vac - 50/60 Hz	380 Vac/Trifase
Stromverbrauch	700W	700W	750W
Schutzgrad	IP55	IP55	IP55
Geschwindigkeit	150 MM/S (9 M/MIN) - Z=16 M4	150 mm/s (9 m/min) - Z=16 M4	150 mm/s (9 m/min) - Z=16 M4
Maximales drehmoment	50 Nm	60 Nm	90 Nm
Einstellbares drehmoment	MECHANISCH / ELEKTRONISCH	MECHANISCH / ELEKTRONISCH	MECHANISCH
Einstellbare geschwindigkeit	JA	JA	KEINE
Maximales torgewicht	1.200 Kg	1.800 Kg	2.500 Kg
Betriebstemperatur	-20°C + 60°C	-20°C + 60°C	-20°C + 60°C
Thermischer schalter	140°C	140°C	140°C
Art der schmierung	ÖL GBD PH-02 (1 KG)	ÖL GBD PH-02 (1 KG)	ÖL GBD PH-02 (1 KG)
Gewicht der einheit	15 Kg	15 Kg	15 Kg

ANWENDUNGSDIAGRAMM



■ PASS 1200/30/40 ■ PASS 1800/30/40 ■ PASS 2500

MAßE

