



DISSUASORI.

**G:B:D:**  
CREATIVE AUTOMATIONS

DPT260-280

230-24V \*PRODOTTO DISPONIBILE  
ANCHE A 115 VAC





DISSUASORI.

**G:B:D:**  
CREATIVE AUTOMATIONS

**DPT260-280**

**230-24V** \*PRODOTTO DISPONIBILE  
ANCHE A 115 VAC

Dissuasori automatici a 230Vac con tecnologia oleodinamica o elettromeccanica.

#### **FACILE DA INSTALLARE**

La motorizzazione è sempre integrata e sono pronti per essere alloggiati nelle loro casse di fondazione.

#### **SILENZIOSO E ROBUSTO**

Motori speciali e bilanciati per un funzionamento silenzioso, spessori del cilindro da 4 a 6 mm e diametri da 275mm. Tra i più robusti della loro categoria.

#### **PERFORMANTE**

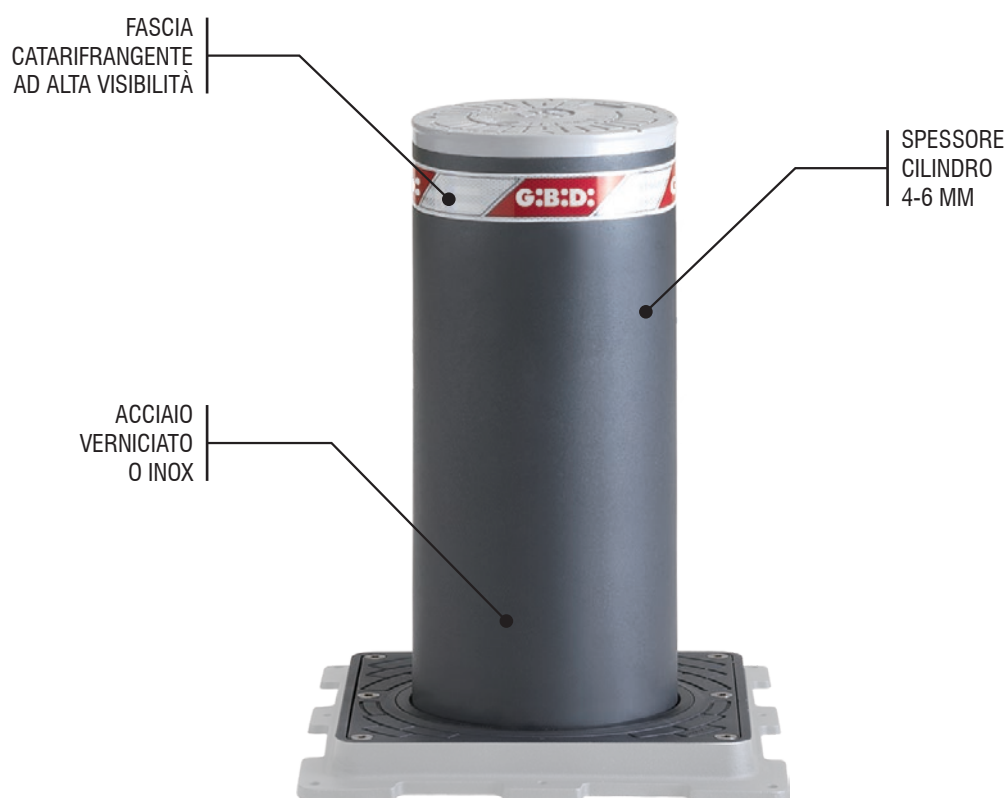
Motori speciali per una maggiore velocità e durabilità nel tempo.

#### **TECNOLOGICO E SICURO**

Disponibile con numerose opzioni, come sensori per semaforo, kit E.F.O. per chiusure rapide di emergenza, e tanto altro ancora.

#### **DESIGN**

Elegante, con corona a Led integrata, verniciato a polveri e personalizzabile con qualsiasi colore a richiesta, oppure realizzato in acciaio INOX spazzolato.



**SCARICA**  
PIÙ CONTENUTI



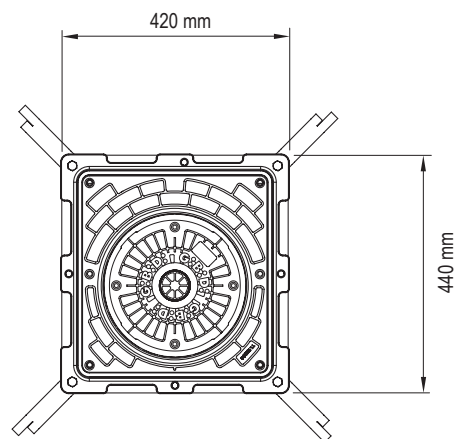
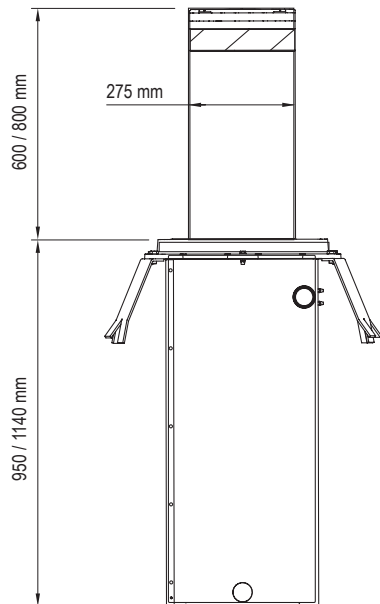
DISSUASORI.

**GIBIDI**  
CREATIVE AUTOMATIONS

## CARATTERISTICHE TECNICHE

	T260 EM	T260	T280
Utilizzo	RESIDENZIALE	INTENSIVO	INTENSIVO
Frequenza di utilizzo	30%	40%	40%
Alimentazione motore	230Vac - 50/60Hz	230Vac - 50/60Hz	230Vac - 50/60Hz
Potenza assorbita	250 W	2,2 - 3,4 A	2,2 - 3,4 A
Grado di protezione	IP67	IP67	IP67
Resistenza urti senza deformazione	30.000 J	40.000 J	40.000 J
Resistenza allo sfondamento	150.000 J	250.000 J	250.000 J
Tempo di apertura/chiusura	5 s.	2,4 - 4 s.	3 - 5 s.
Diametro cilindro	273 mm	273 mm	273 mm
Corsa cilindro	600 mm	600 mm	800 mm
Spessore cilindro	4 mm	6 mm	6 mm
Temp. di funzionamento	-20°C +60°C	-40°C +70°C	-40°C +70°C

## DIMENSIONI



**GIBIDI**  
CREATIVE AUTOMATIONS



GIBIDI S.r.l.  
Via Abetone Brennero, 177/B  
46025 Poggio Rusco (MN) - ITALY  
Tel. +39.0386.52.20.11  
Fax +39.0386.52.20.31  
info@gibidi.com  
[www.gibidi.com](http://www.gibidi.com)





BOLLARDS.

**G:B:D:**  
CREATIVE AUTOMATIONS

DPT260-280

230-24V \*PRODUCT ALSO AVAILABLE  
AT 115 VAC





BOLLARDS.

**G:B:D:**  
CREATIVE AUTOMATIONS

**DPT260-280**

**230-24V** \*PRODUCT ALSO AVAILABLE AT 115 VAC

Automatic rising bollards in 230Vac with hydraulic or electromechanical technology.

**EASY TO INSTALL**

The motorisation is always integrated and they are ready to be fit in their foundation boxes.

**SILENT AND STRONG**

Special motors balanced for a silent operation, cylinder thickness from 4 to 6 mm and diameter of 275 mm. One of the strongest of its range.

**PERFORMING**

Made with special motor to be faster and more durable in time.

**TECHNOLOGICAL AND SAFE**

Available with plenty of optional, such as sensor for traffic light, E.F.O. kit for emergency fast operation and much more.

**DESIGN**

Smart, with led crown integrated, power painted and customizable on demand with every colour, or made in brushed stainless steel.



DOWNLOAD  
MORE CONTENT



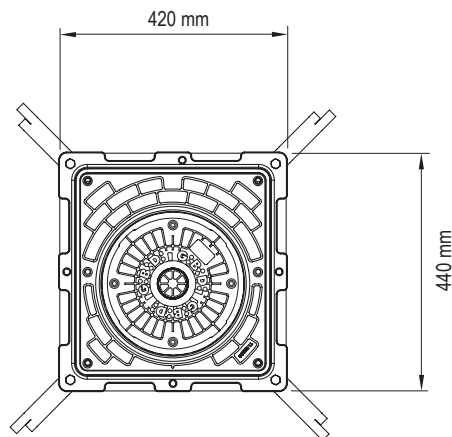
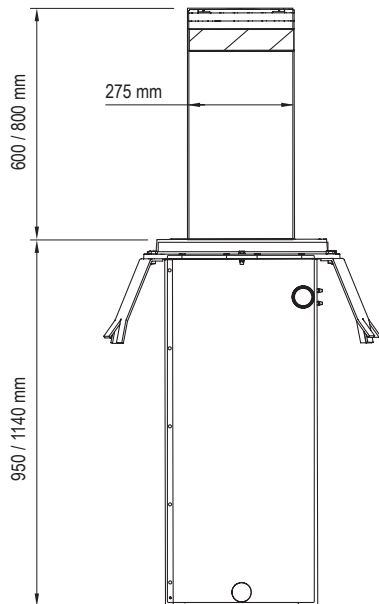
BOLLARDS.

**G:B:D**  
CREATIVE AUTOMATIONS

## TECHNICAL FEATURES

	T260 EM	T260	T280
Type of use	RESIDENTIAL	HEAVY DUTY	HEAVY DUTY
Frequency of use	30%	40%	40%
Motor power supply	230Vac - 50/60Hz	230Vac - 50/60Hz	230Vac - 50/60Hz
Absorbed power	250 W	2,2 - 3,4 A	2,2 - 3,4 A
Protection degree	IP67	IP67	IP67
Resistance to impact without deformation	30.000 J	40.000 J	40.000 J
Anti-breakthrough resistance	150.000 J	250.000 J	250.000 J
Opening/closing time	5 s.	2,4 - 4 s.	3 - 5 s.
Cylinder diameter	273 mm	273 mm	273 mm
Cylinder stroke	600 mm	600 mm	800 mm
Thickness of the cylinder	4 mm	6 mm	6 mm
Operating temperature	-20°C +60°C	-40°C +70°C	-40°C +70°C

## DIMENSIONS



**G:B:D**  
CREATIVE AUTOMATIONS



G.I.B.I.D.I. S.r.l.  
Via Abetone Brennero, 177/B  
46025 Poggio Rusco (MN) - ITALY  
Tel. +39.0386.52.20.11  
Fax +39.0386.52.20.31  
info@gibidi.com  
[www.gibidi.com](http://www.gibidi.com)





DISUASORES.

**G:B:D:**  
CREATIVE AUTOMATIONS

DPT260-280

230-24V \*PRODUCTO TAMBIÉN  
DISPONIBLE A 115 VAC





DISUASORES.

**G.B.D.**  
CREATIVE AUTOMATIONS

**DPT260-280**

**230-24V** \*PRODUCTO TAMBIÉN  
DISPONIBLE A 115 VAC

Disuasores automáticos de 230Vac con tecnología hidráulica o electromecánica.

#### FÁCIL INSTALACIÓN

La motorización está siempre integrada y están listos para ser instalados en sus cajas de cimentación.

#### SILENCIOSO Y ROBUSTO

Motores especiales y equilibrados para un funcionamiento silencioso, espesores del cilindro de 4 a 6 mm y diámetros de 275 mm. Entre los más robustos de su categoría.

#### PERFORMANTE

Hechos con motores especiales para ser más rápidos y durables en el tiempo.

#### TECNOLÓGICO Y SEGURO

Disponibles con una larga oferta de opciones como el sensor para el semáforo, el kit E.F.O. para el cierre rápido de emergencia y mucho más.

#### DESIGN

Elegante, con corona a Led integrada, barnizado en polvo y personalizable bajo pedido con todos los colores, o incluso realizado en acero INOX cepillado.



DESCARGAR  
MÁS INFO

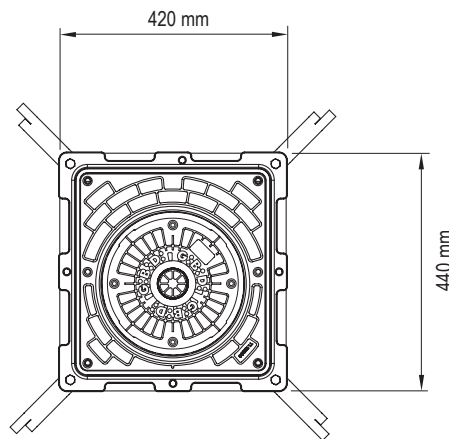
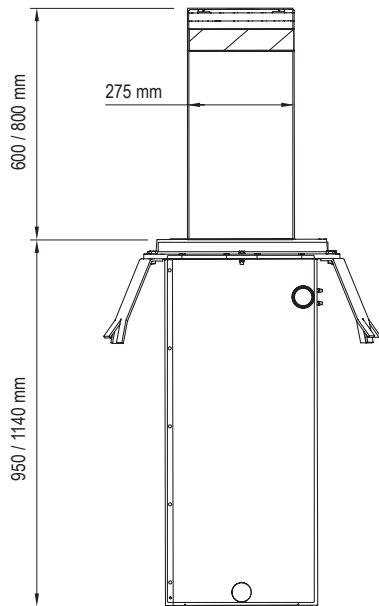




**CARACTERÍSTICAS TÉCNICAS**

	<b>T260 EM</b>	<b>T260</b>	<b>T280</b>
Uso	<b>RESIDENCIAL</b>	<b>INTENSIVO</b>	<b>INTENSIVO</b>
Frecuencia de uso	<b>30%</b>	<b>40%</b>	<b>40%</b>
Alimentación del motor	<b>230Vac - 50/60Hz</b>	<b>230Vac - 50/60Hz</b>	<b>230Vac - 50/60Hz</b>
Potencia absorbida	<b>250 W</b>	<b>2,2 - 3,4 A</b>	<b>2,2 - 3,4 A</b>
Grado de protección	<b>IP67</b>	<b>IP67</b>	<b>IP67</b>
Resistencia a impactos sin deformación	<b>30.000 J</b>	<b>40.000 J</b>	<b>40.000 J</b>
Resistencia a la rotura	<b>150.000 J</b>	<b>250.000 J</b>	<b>250.000 J</b>
Tiempo de apertura/cierre	<b>5 s.</b>	<b>2,4 - 4 s.</b>	<b>3 - 5 s.</b>
Diametro cilindro	<b>273 mm</b>	<b>273 mm</b>	<b>273 mm</b>
Carrera cilindro	<b>600 mm</b>	<b>600 mm</b>	<b>800 mm</b>
Espesor cilindro	<b>4 mm</b>	<b>6 mm</b>	<b>6 mm</b>
Temperatura de funcionamiento	<b>-20°C +60°C</b>	<b>-40°C +70°C</b>	<b>-40°C +70°C</b>

**DIMENSIONES**





BORNES AUTOMATIQUES.

**G:B:D:**  
CREATIVE AUTOMATIONS

DPT260-280

230-24V \*PRODUIT ÉGALEMENT  
DISPONIBLE À 115 VAC





**DPT260-280**

**230-24V** \*PRODUIT ÉGALEMENT  
DISPONIBLE À 115 VAC

Bornes automatiques en 230Vac avec technologie hydraulique ou électromécanique.

### FACILE A INSTALLER

La motorisation est toujours intégrée et ils sont prêts pour être mis dans ses caissons de fondation.

### SILENCIEUX ET ROBUSTE

Moteurs spéciaux et équilibrés pour un fonctionnement silencieux, épaisseurs du cylindre de 4 à 6 mm et diamètres de 275 mm. Entre les plus robustes de sa catégorie.

### PERFORMANT

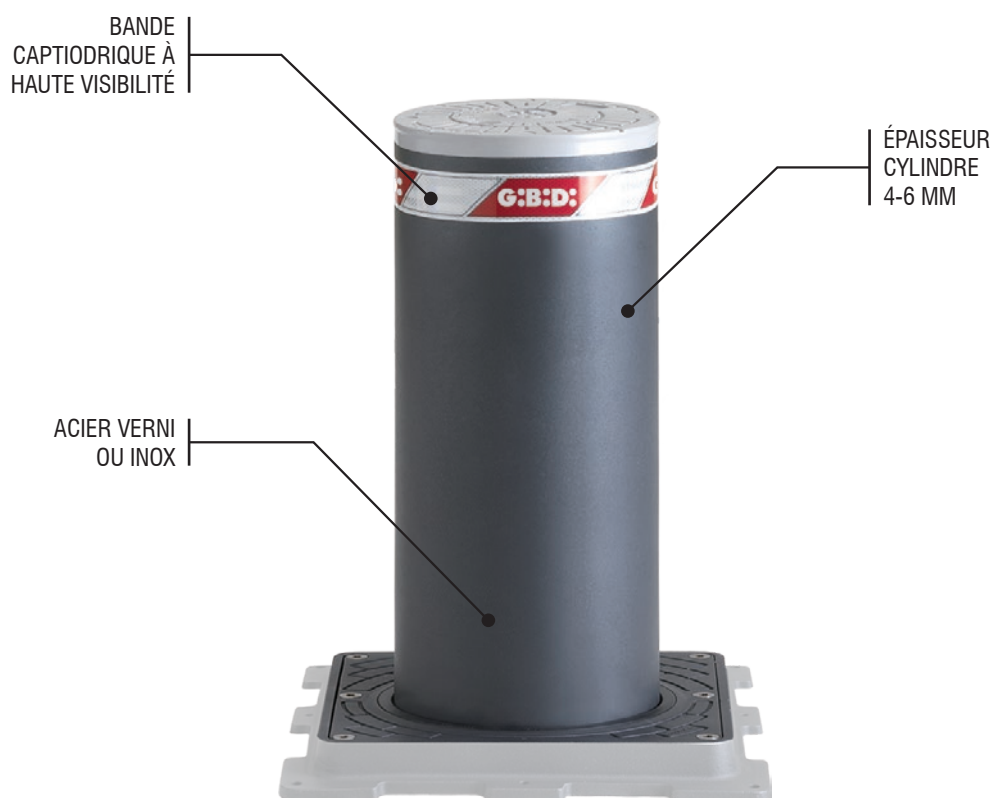
Fabriqué avec moteurs spéciales pour être plus rapides et durables dans le temps.

### TECHNOLOGIQUE ET SUR

Disponible avec une large choix des optionnels, comment le capteur pour le feu routière, le kit E.F.O. pour la fermeture d'urgence rapide et beaucoup plus.

### DESIGN

Elégant, avec couronne à LED intégrée, verni à poudres et personnalisable sur demande avec tous les couleurs, ou réalisé en acier INOX brossé.



TÉLÉCHARGEZ  
PLUS D'INFO

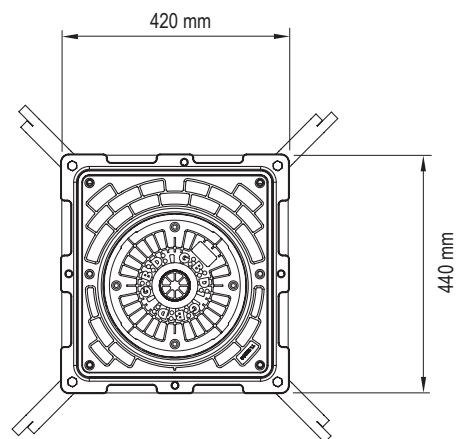
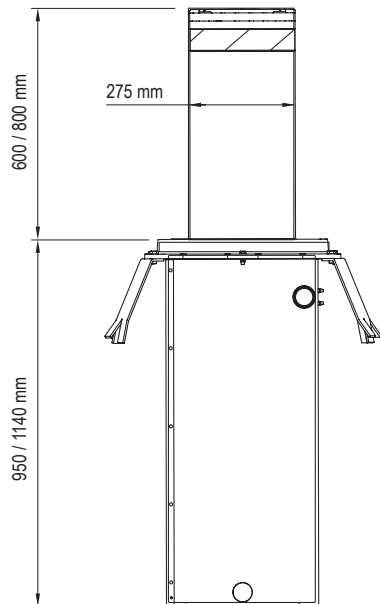




## CARACTÉRISTIQUES TECHNIQUES

	T260 EM	T260	T280
Utilisation	RÉSIDENTIEL	INTENSIF	INTENSIF
Fréquence d'utilisation	30%	40%	40%
Alimentation moteur	230Vac - 50/60Hz	230Vac - 50/60Hz	230Vac - 50/60Hz
Puissance absorbé	250 W	2,2 - 3,4 A	2,2 - 3,4 A
Degré de protection	IP67	IP67	IP67
Résistance aux chocs sans déformation	30.000 J	40.000 J	40.000 J
Résistance au défoncement	150.000 J	250.000 J	250.000 J
Temps d'ouverture/fermeture	5 s.	2,4 - 4 s.	3 - 5 s.
Diametre cylindre	273 mm	273 mm	273 mm
Course du cylindre	600 mm	600 mm	800 mm
Épaisseur du cylindre	4 mm	6 mm	6 mm
Température de fonctionnement	-20°C +60°C	-40°C +70°C	-40°C +70°C

## DIMENSIONS





POLLER.

**G:B:D:**  
CREATIVE AUTOMATIONS

DPT260-280

230-24V \*PRODUKT AUCH BEI  
115 VAC ERHÄLTICH





POLLER.

**G:B:D:**  
CREATIVE AUTOMATIONS

**DPT260-280**

**230-24V** \*PRODUKT AUCH BEI  
115 VAC ERHÄLTICH

Automatische 230Vac Poller mit hydraulischer oder elektromechanischer Technologie.

#### EINFACH ZU INSTALLIEREN

Die Antriebe sind immer integriert und können in eigenes Fundamentkästen untergebracht werden.

#### RUHIG UND STABIL

Spezielle und ausgewuchtete Motoren für geräuscharmen Betrieb, Zylinderdicken von 4 bis 6 mm und 275 mm Durchmesser. Eine der robustesten in eigenes Kategorie.

#### DARSTELLEND

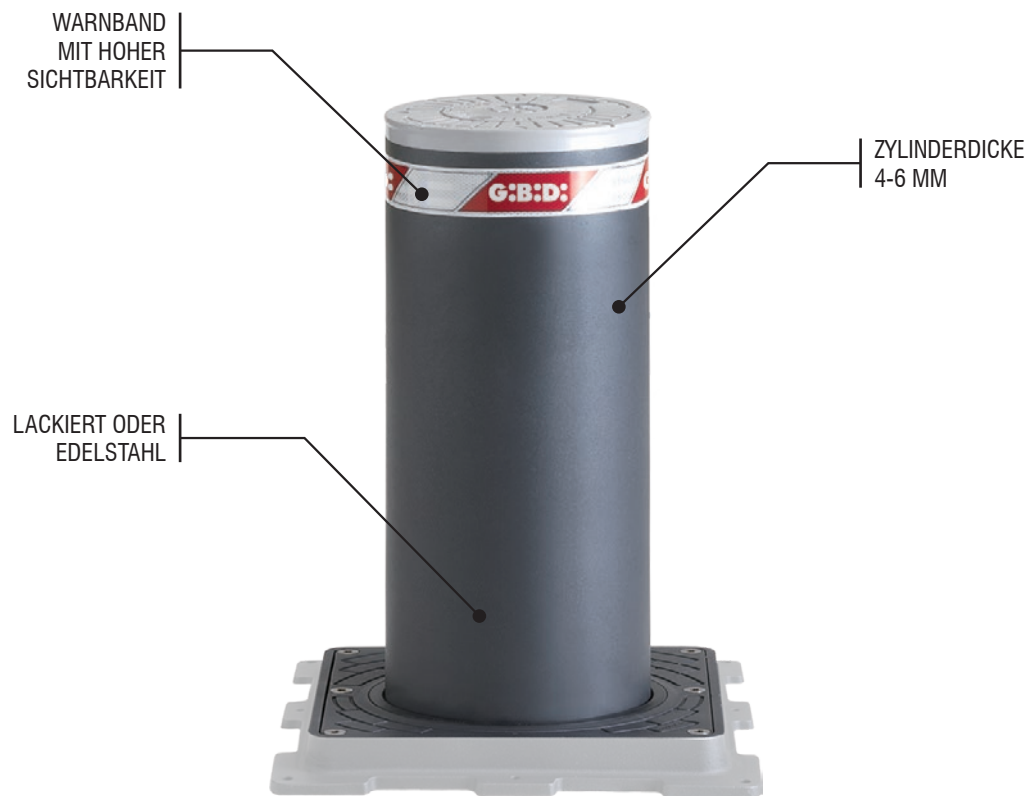
Hergestellt mit speziellen Motoren, um schneller und langlebiger zu sein.

#### TECHNOLOGISCH UND SICHER

Erhältlich mit zahlreichen Optionen wie Ampelsensoren, E.F.O. für schnelle Notschließungen und vieles mehr.

#### DESIGN

Elegant, mit integrierter LED-Krone, pulverbeschichtet und auf Anfrage mit jeder Farbe anpassbar oder aus gebürstetem Edelstahl.



**WEITERE**  
INFORMATIONEN HIER





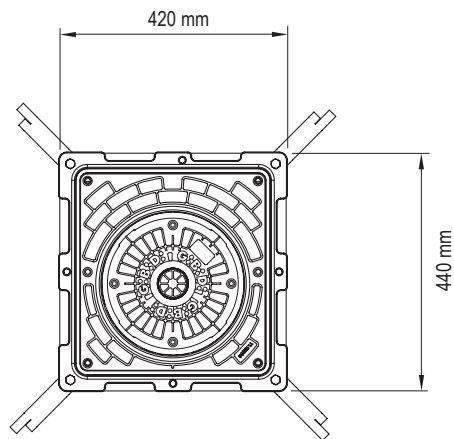
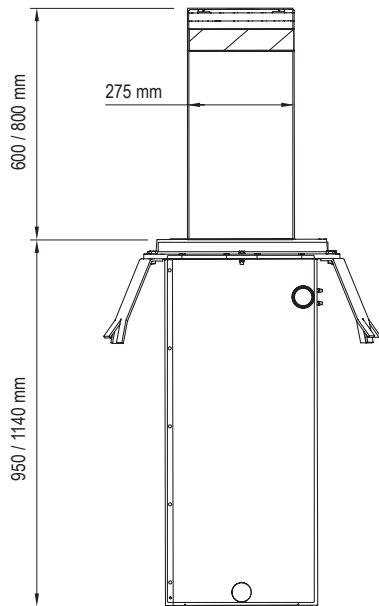
POLLER.

**G:B:D:**  
CREATIVE AUTOMATIONS

## TECHNISCHE EIGENSCHAFTEN

	T260 EM	T260	T280
Nutzung	WOHNNUTZUNG	INTENSIVE NUTZUNG	INTENSIVE NUTZUNG
Nutzungshäufigkeit	30%	40%	40%
Motorstromversorgung	230Vac - 50/60Hz	230Vac - 50/60Hz	230Vac - 50/60Hz
Stromverbrauch	250 W	2,2 - 3,4 A	2,2 - 3,4 A
Schutzgrad	IP67	IP67	IP67
Stoßfestigkeit ohne verformung	30.000 J	40.000 J	40.000 J
Einlaufestigkeit	150.000 J	250.000 J	250.000 J
Öffnungs- / schließzeit	5 s.	2,4 - 4 s.	3 - 5 s.
Zylinderdurchmesser	273 mm	273 mm	273 mm
Zylinderhub	600 mm	600 mm	800 mm
Zylinderdicke	4 mm	6 mm	6 mm
Betriebstemperatur	-20°C +60°C	-40°C +70°C	-40°C +70°C

## MAßE



**G:B:D:**  
CREATIVE AUTOMATIONS



G.I.B.I.D.I. S.r.l.  
Via Abetone Brennero, 177/B  
46025 Poggio Rusco (MN) - ITALY  
Tel. +39.0386.52.20.11  
Fax +39.0386.52.20.31  
info@gibidi.com  
[www.gibidi.com](http://www.gibidi.com)