



SISTEMI PER
PORTE DA GARAGE.

G·B·D·
CREATIVE AUTOMATIONS

AUTOBOX

230-24V

*PRODOTTO DISPONIBILE
ANCHE A 115 VAC





SISTEMI PER
PORTE DA GARAGE.

G·B·D·
CREATIVE AUTOMATIONS

AUTOBOX

230-24V *PRODOTTO DISPONIBILE
ANCHE A 115 VAC

Automazione elettromeccanica a 230Vac e 24Vdc per porte basculanti a contrappesi di piccole e medie dimensioni adatto per un uso residenziale e condominiale.

FACILE DA INSTALLARE

Grazie al kit di assemblaggio sulla porta completo di tutti gli accessori. Il motore ed i finecorsa integrati sono pre-assemblati.

SILENZIOSO E VELOCE

AUTOBOX è costruito con ingranaggi interamente in acciaio trattato e lega di bronzo-alluminio, assemblato e testato in ogni sua funzione. Nella versione a 24Vdc la velocità è regolabile con funzione di soft stop.

TECNOLOGICO E SICURO

Solo materiali di alta qualità, trattamenti speciali agli ingranaggi e motori testati per durare a lungo. Luce di cortesia integrata e sistema anti-schiacciamento integrato (versione a 24Vdc). Inoltre è possibile collegare dispositivi di sicurezza come previsto dalla normativa EN12453.

UNA GAMMA COMPLETA E AFFIDABILE

Le diverse tipologie di kit di installazione permettono di trovare una soluzione per qualsiasi tipo di porta.

LUCE
DI CORTESIA



INGRANAGGI IN
ACCIAIO E BRONZO



DISPOSITIVO
DI SBLOCCO

FINECORSA
A DOPPIA
LETTURA A/C



SCARICA
PIÙ CONTENUTI



SISTEMI PER
PORTE DA GARAGE.

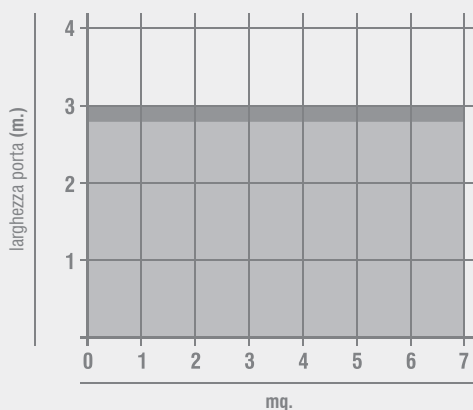
G:B:D
CREATIVE AUTOMATIONS

CARATTERISTICHE TECNICHE

	AUTOBOX 3000	AUTOBOX 3024
Utilizzo	RESIDENZIALE	INTENSIVO
Frequenza di utilizzo	30%	40%
Alimentazione motore	230 Vac	24 Vdc
Potenza assorbita	200W	100W
Grado di protezione	IP40	IP40
Coppia max.	250 Nm	250 Nm
Velocità rotazione albero	7,8°/s	5,6°/s
Regolazione della velocità	SI	SI
Superficie max. porta	7 mq	7 mq
Temp. di funzionamento	-20°C +60°C	-20°C +60°C
Luce di cortesia a bordo	SI	SI
Encoder/Finecorsa	FINECORSA A/C	FINECORSA A/C
Peso operatore	8,6 Kg	8,6 Kg

DIAGRAMMA DI APPLICAZIONE

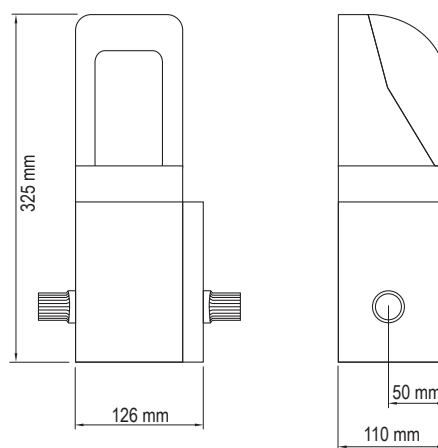
Applicazione a motore singolo



AUTOBOX 3024

AUTOBOX 3000

DIMENSIONI



G:B:D
CREATIVE AUTOMATIONS



G.I.B.I.D.I. S.r.l.
Via Abetone Brennero, 177/B
46025 Poggio Rusco (MN) - ITALY
Tel. +39.0386.52.20.11
Fax +39.0386.52.20.31
info@gibidi.com

www.gibidi.com



GARAGE DOOR SYSTEMS.

G·B·D·
CREATIVE AUTOMATIONS

AUTOBOX

230-24V

*PRODUCT ALSO AVAILABLE
AT 115 VAC



©Photographie.eu - stock.adobe.com ▶



AUTOBOX

230-24V *PRODUCT ALSO AVAILABLE AT 115 VAC

Electromechanical operator in 230Vac and 24Vdc for counterweight overhead doors of little and medium dimensions, for residential and condominium use.

EASY TO INSTALL

Thanks to the assembling kit on the door, complete with all the accessories. The motor and limit switches integrated are pre-assembled.

SILENT AND FAST

AUTOBOX is built with gears completely in treated steel and bronze-aluminium, assembled and tested in all its functions. In 24Vdc version, speed is adjustable with soft stop function.

TECHNOLOGICAL AND SAFE

Only high-quality materials, special treatments for the gears and motors tested to last for a long time. Courtesy light and anti-crushing system integrated (24Vdc version). Moreover it is possible to connect the safety devices, as established by EN12453 standards.

A COMPLETE AND RELIABLE RANGE

The different typologies of installation kit allow finding a solution for every kind of door.

COURTESY LIGHT



RELEASE DEVICE

OPEN/CLOSE LIMIT SWITCHES WITH DOUBLE READING



STEEL AND BRONZE GEARS



DOWNLOAD MORE CONTENT

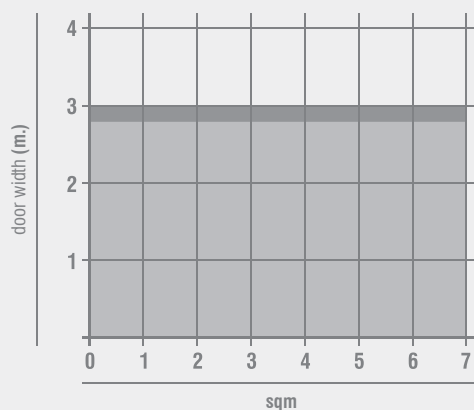


TECHNICAL FEATURES

	AUTOBOX 3000	AUTOBOX 3024
Type of use	RESIDENTIAL	HEAVY DUTY
Frequency of use	30%	40%
Motor power supply	230Vac - 50/60Hz	24 Vdc
Absorbed power	200W	100W
Protection degree	IP40	IP40
Max torque	250 Nm	250 Nm
Shaft rotation speed	7,8°/s	5,6°/s
Adjustable speed	SI	SI
Max door surface	7 sm	7 mq
Operating temperature	-20°C +60°C	-20°C +60°C
On board courtesy light	YES	YES
Encoder/limit switch	LIMIT SWITCHES O/C	LIMIT SWITCHES O/C
Weight of the unit	8,6 Kg	8,6 Kg

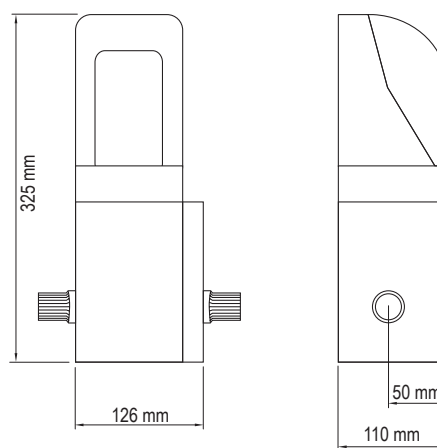
APPLICATION DIAGRAM

Single motor application



AUTOBOX 3024 AUTOBOX 3000

DIMENSIONS





SISTEMAS PARA
PUERTAS DE GARAJE.

G·B·D·
CREATIVE AUTOMATIONS

AUTOBOX

230-24V

*PRODUCTO TAMBIÉN
DISPONIBLE A 115 VAC



©Photographie.eu - stock.adobe.com ▶



SISTEMAS PARA PUERTAS DE GARAJE.

G·B·D·
CREATIVE AUTOMATIONS

AUTOBOX

230-24V *PRODUCTO TAMBIÉN DISPONIBLE A 115 VAC

Operador electromecánico de 230 Vac y 24 Vdc para puertas basculantes con contrapeso de pequeñas y medianas dimensiones, para uso residencial y condominial.

FÁCIL INSTALACIÓN

Gracias al kit de ensamblaje sobre la puerta completo de todos los accesorios. El motor y los finales de carrera integrados están preensamblados.

SILENCIOSO Y RÁPIDO

AUTOBOX está construido con engranajes completamente en acero tratado y bronce-aluminio, ensamblados y testados en todas sus funciones. En la versión de 24 Vdc la velocidad es regulable con función de soft stop.

TECNOLÓGICO Y SEGURO

Sólo materiales de alta calidad, tratamientos especiales de los engranajes y motores testados para durar en el tiempo. Luz de cortesía y sistema antiplastamiento integrados (versión de 24 Vdc). Además es posible conectar dispositivos de seguridad, como previsto por la normativa EN12453.

UNA GAMA COMPLETA Y FIABLE

Las diferentes tipologías de kit de instalación permiten encontrar una solución para todo tipo de puerta.

LUZ DE CORTESÍA



ENGRANAJES DE ACERO Y BRONCE



DISPOSITIVO DE DESBLOQUEO

FINALES DE CARRERA CON DOBLE LECTURA EN APERTURA Y CIERRE



DESCARGAR
MÁS INFO

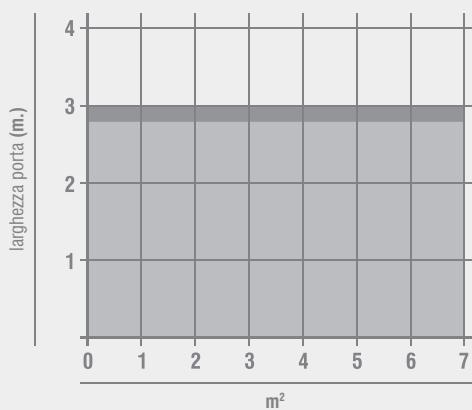


CARACTERÍSTICAS TÉCNICAS

	AUTOBOX 3000	AUTOBOX 3024
Uso	RESIDENCIAL	INTENSIVO
Frecuencia de uso	30%	40%
Alimentación del motor	230 Vac	24 Vdc
Potencia absorbida	200W	100W
Grado de protección	IP40	IP40
Par máx.	250 Nm	250 Nm
Velocidad rotación puerta	7,8°/s	5,6°/s
Regulación de velocidad	SI	SI
Superficie máx. de la puerta	7 m ²	7 m ²
Temperatura de funcionamiento	-20°C +60°C	-20°C +60°C
Luz de cortesía a bordo	SI	SI
Encoder/final de carrera	FINALES DE CARRERA A/C	FINALES DE CARRERA A/C
Peso del operador	8,6 Kg	8,6 Kg

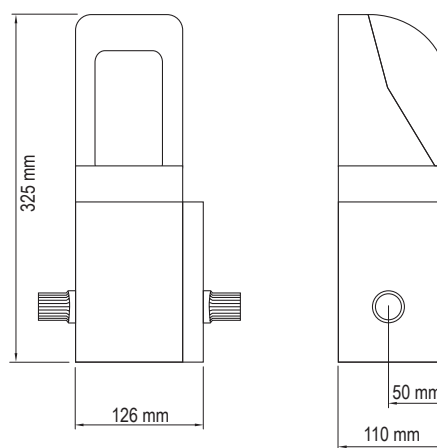
DIAGRAMA DE APLICACIÓN

Aplicación a un solo motor



AUTOBOX 3024 AUTOBOX 3000

DIMENSIONES





SYSTÈMES POUR
PORTES DE GARAGE.

G·B·D·
CREATIVE AUTOMATIONS

AUTOBOX

230-24V

*PRODUIT ÉGALEMENT
DISPONIBLE À 115 VAC





AUTOBOX

230-24V *PRODUIT ÉGALEMENT
DISPONIBLE À 115 VAC

Opérateur électromécanique en 230Vac et 24Vdc pour portes non débordantes à contrepoids de petites et moyennes dimensions, pour une utilisation résidentielle et de copropriété.

FACIL A INSTALLER

Grâce au kit d'assemblage sur la porte, complet de tous les accessoires. Le moteur et les fins de course intégrés sont pré-assemblés.

SILENCIEUX ET RAPIDE

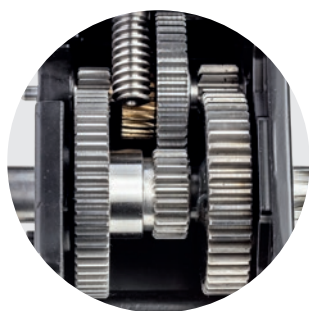
AUTOBOX est construit avec engrenages complètement en acier traité et bronze-aluminium, assemblé et testé en toutes ses fonctions. Dans la version en 24Vdc, la vitesse est réglable avec fonction de soft stop.

TECHNOLOGIQUE ET SUR

Seulement matériaux d'haute qualité, traitements spéciaux aux engrenages et moteurs testés pour durer dans le temps. Lampe témoin et système anti-écrasement intégré (version en 24Vdc). En plus c'est possible connecter les dispositifs de sécurité, comme prévu par la norme EN12453.

UNE GAMME COMPLETE ET FIABLE

Les différentes typologies de kit d'installation permettent de trouver une solution pour tout type de porte.



ENGRENAGES EN
ACIER ET BRONZE

LAMPE
TÉMOIN



DISPOSITIF DE
DÉBLOCAGE

FINS DE COURSE
OUVERTURE/FERMETURE
À DOUBLE LECTURE



TÉLÉCHARGEZ
PLUS D'INFO

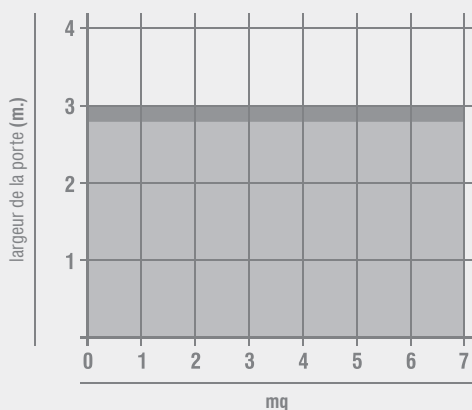


CARACTÉRISTIQUES TECHNIQUES

	AUTOBOX 3000	AUTOBOX 3024
Utilisation	RÉSIDENTIEL	INTENSIF
Fréquence d'utilisation	30%	40%
Alimentation moteur	230Vac - 50/60Hz	24 Vdc
Puissance absorbé	200W	100W
Degré de protection	IP40	IP40
Couple maxi poussé	250 Nm	250 Nm
Vitesse rotation arbre sortie	7,8°/s	5,6°/s
Régulation de vitesse	OUI	OUI
Surface maxi de la porte	7 mc	7 mc
Température de fonctionnement	-20°C +60°C	-20°C +60°C
Eclairage de courtoisie à bord	OUI	OUI
Encodeur/fin de course	FIN DE COURSE O/F	FIN DE COURSE O/F
Poids de l'opérateur	8,6 Kg	8,6 Kg

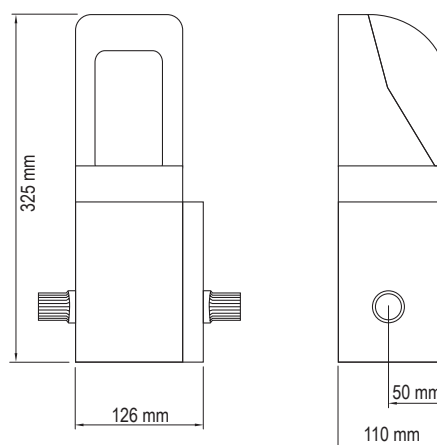
DIAGRAMME D'APPLICATION

Application à un seul moteur



AUTOBOX 3024 AUTOBOX 3000

DIMENSIONS





GARAGENTORSYSTEME.

G·B·D·
CREATIVE AUTOMATIONS

AUTOBOX

230-24V

*PRODUKT AUCH BEI
115 VAC ERHÄLTICH





AUTOBOX

230-24V *PRODUKT AUCH BEI
115 VAC ERHÄLTICH

Elektromechanische Antriebe mit 230 Vac und 24 Vdc für kleine und mittlere Gegengewichtstüren für Wohn- und Eigentumswohnungen.

EINFACH ZU INSTALLIEREN

Dank des Bausatzes an der Tür mit sämtlichem Zubehör. Der Motor und die integrierten Endschalter sind vormontiert.

RUHIG UND SCHNELL

AUTOBOX besteht aus Zahnrädern, die vollständig aus behandeltem Stahl und einer Bronze-Aluminium-Legierung bestehen und in all ihren Funktionen zusammengebaut und getestet wurden. In der 24-Vdc-Version ist die Geschwindigkeit mit der Soft-Stop-Funktion einstellbar.

TECHNOLOGISCH UND SICHER

Nur hochwertige Materialien, spezielle Getriebebehandlungen und Motoren, die auf lange Lebensdauer getestet wurden. Dank der integrierten Innenbeleuchtung und des integrierten Quetschschutzsystems (24-Vdc-Version) können auch Sicherheitsvorrichtungen gemäß der Norm EN12453 angeschlossen werden.

EIN VOLLSTÄNDIGER UND ZUVERLÄSSIGER BEREICH

Mit den verschiedenen Arten von Installationskits können Sie eine Lösung für jeden Türtyp finden.

AUSSTIEGSLEUCHE



ZAHNRÄDER AUS
STAHL UND BRONZE



MANUELLES
ENTRIEGLUNGS

ENDSCHALTER MIT
DOPPELTER ABLESUNG
ÖFFNEN / SCHLIESSEN



WEITERE
INFORMATIONEN HIER

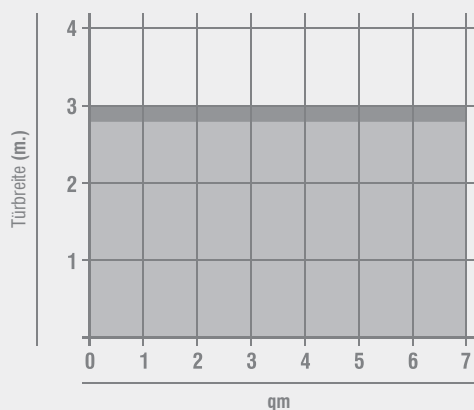


TECHNISCHE EIGENSCHAFTEN

	AUTOBOX 3000	AUTOBOX 3024
Nutzung	WOHNNUTZUNG	INTENSIVE NUTZUNG
Nutzungshäufigkeit	30%	40%
Motorstromversorgung	230 Vac	24 Vdc
Stromverbrauch	200W	100W
Schutzgrad	IP40	IP40
Maximales Drehmoment	250 Nm	250 Nm
Wellendrehzahl	7,8°/s	5,6°/s
Einstellbare Geschwindigkeit	JA	JA
Maximale Türfläche	7 qm	7 qm
Betriebstemperatur	-20°C + 60°C	-20°C + 60°C
Innenbeleuchtung an Bord	JA	JA
Encoder / Endschalter	ENDSCHALTER ÖFFNEN / SCHLIESSEN	ENDSCHALTER ÖFFNEN / SCHLIESSEN
Gewicht der Einheit	8,6 Kg	8,6 Kg

ANWENDUNGSDIAGRAMM

Einzelmotoranwendung



■ AUTOBOX 3024 ■ AUTOBOX 3000

MAßE

