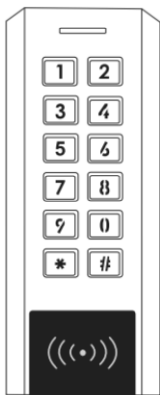


**G:B:D:**



**:DCD300**

**CE**

**DCD300**

**Clavier multifonction  
imperméable  
à double relais pour  
contrôle accès autonome**  
NOTICE UTILISATEUR

**FR**

## 1 - CARACTÉRISTIQUES TECHNIQUES

DCD300	
Montage	Fixation murale
Matériel	Alliage métallique
Programmation	Par clavier
Tension d'alimentation Absorption au repos	12/24V ac/dc < 50mA
Modes d'identification	Code / Tag RFID ou tous les deux
Clavier	12 touches métalliques rétroéclairées
Longueur PIN	1-8 chiffres (jusqu'à 100.000.000 combinaisons)
Lecteur RFID	125Khz jusqu'à 6cm
Nombre d'utilisateurs	1 - 999
Sortie alarme	Sortie 0V Porte ouverte trop longtemps / Porte forcée / N. maxi essais fraudu- leux / Anti-vandalisme
Câblages	Sortie relais, Bouton Sortie, Alarme, Contact Porte, Bouton d'appel
LED d'état et de programmation	Vert, rouge, bleu, jaune
Signal acoustique d'état et de programmation	Buzzer
Longueur câble	2 m
Indice d'imperméabilité	IP 66
Température de fonctionnement / RH	de -30°C à +60°C / 98% RH
Dimensions (l x h x p)	55 x 135 x 24 mm
Poids brut	0,54 Kg

## 2 - MODES D'IDENTIFICATION

Code PIN	>	Saisie d'un code (de 1 à 8 chiffres excepté 0 et 00000000), puis <b>#</b>
Card/Tag	>	Lecture d'un Card/Tag
Card/Tag + code PIN	>	Lecture d'un Card/Tag et saisie d'un code PIN associé, puis <b>#</b>
Touche	>	Pression sur la touche

### 3 - MONTAGE

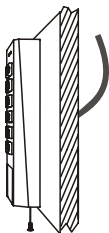
Installer le support de fixation sur une surface parfaitement plane



Accrocher l'appareil sur le support de fixation par le haut, puis pousser le bas



Verrouiller l'appareil sur le support de fixation avec la vis de verrouillage



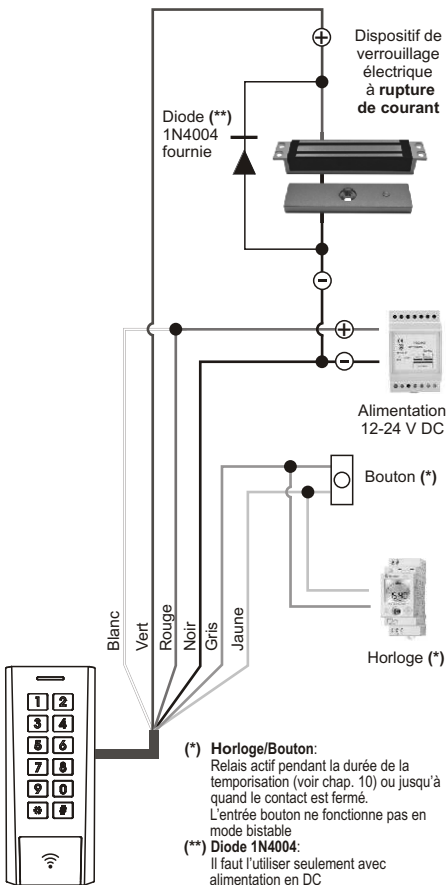
### 4 - DESCRIPTION DES RACCORDEMENTS

Fils	Nom	Description
Rouge	+	Alimentation 12-24V ac/dc
Noir	-	Alimentation 12-24V ac/dc
Bleu	NO 1	Normalement ouvert Relais 1
Vert	NC 1	Normalement fermé Relais 1
Blanc	COM 1	Commun Relais 1
Bleu/Noir	NO 2	Normalement ouvert Relais 2
Vert/Noir	NC 2	Normalement fermé Relais 2
Blanc/Noir	COM 2	Commun Relais 2
Gris	GND	GND
Jaune	OPEN 1	Bouton Relais 1
Orange	OPEN 2	Bouton Relais 2
Marron	D_IN	Contact de position de la porte
Violet (*)	Alarme	Sortie alarme 0V si en alerte

(\*) utilisable seulement en DC

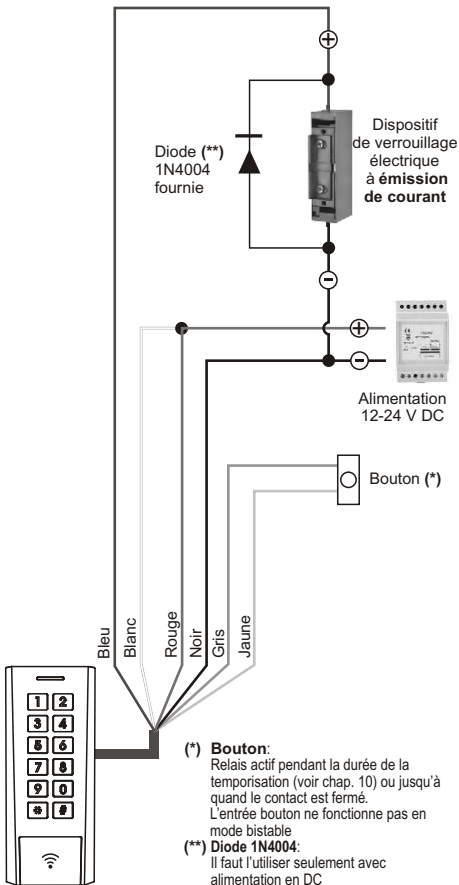
## 5 - SCHÉMAS DE RACCORDEMENT

### 5.1 - Dispositif de verrouillage électrique à rupture de courant



## 5 - SCHÉMAS DE RACCORDEMENT

### 5.2 - Dispositif de verrouillage électrique à émission de courant

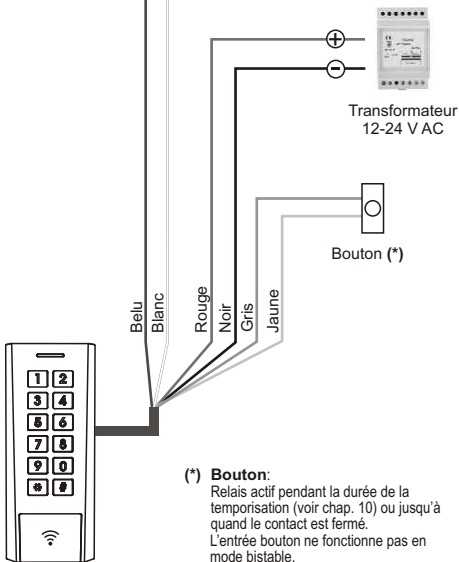


## 5 - SCHÉMAS DE RACCORDEMENT

### 5.3 - Dispositif commandé par un contact sec NO

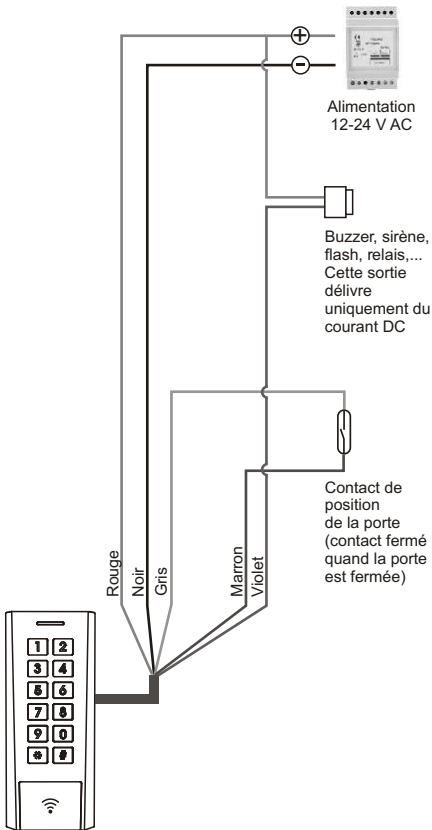


Commande par contact sec NO



## 5 - SCHÉMAS DE RACCORDEMENT

### 5.4 - Raccordement d'un contact de position de la porte pour la gestion de l'alarme porte ouverte trop longtemps et/ou porte forcée (voir chap. 10)



## 6 - MISE SOUS TENSION

- A la mise sous tension, le LED Bleu et le Buzzer fonctionnent pendant 3s, puis l'appareil passe en mode "Stand-by" avec le LED Bleu clignotant.
- La saisie du PIN maître d'usine **8 8 8 8 8 8** puis **#** active le relais 1 pendant 5s (LED Vert fixe).

**ATTENTION: dès l'enregistrement du premier utilisateur, le PIN par défaut ne sera plus actif.**

## 7 - ENTRÉE EN MODE PROGRAMMATION

	Touches	LED / Bip sonore
1	<b>*</b> (vous avez 20s pour saisir le code Master)	LED Jaune
2	Saisir le Code Master <b>8 8 8 8 8 8</b> puis <b>#</b>	LED Jaune
3	<p>L'appareil est en mode programmation, poursuivre avec la fonction souhaitée:</p> <p><b>Programmation et Suppression Utilisateurs:</b></p> <ul style="list-style-type: none"> <li>• Programmation d'un code PIN ou d'un Card/Tag ..... Chap. 9.1</li> <li>• Programmation des Card/Tag en succession ..... Chap. 9.2</li> <li>• Programmation Card/Tag + PIN ..... Chap. 9.3</li> <li>• Suppression Utilisateur/s ..... Chap. 9.4</li> </ul> <p><b>Fonctions avancées:</b></p> <ul style="list-style-type: none"> <li>• Configuration relais 1 ..... Chap. 10.1</li> <li>• Configuration relais 2 ..... Chap. 10.2</li> <li>• Configuration bouton d'appel ..... Chap. 10.3</li> <li>• Rétroéclairage du Clavier ..... Chap. 10.4</li> <li>• Volume sonore du Buzzer ..... Chap. 10.5</li> <li>• Alarme "porte ouverte trop longtemps" ..... Chap. 11.1</li> <li>• Alarme "porte forcée" ..... Chap. 11.2</li> <li>• Alarme nombre maxi d'essais frauduleux ... Chap. 11.3</li> <li>• Alarme anti-vandalisme ..... Chap. 11.4</li> <li>• Retour aux paramètres d'usine ..... Chap. 12</li> </ul>	
4	<b>*</b> pour sortir du mode Programmation (a)	LED Bleu
(a) Sans action, l'appareil sort automatiquement du mode Programmation après 60 sec.		



## 8 - CHANGEMENT DU CODE MAÎTRE PAR DÉFAUT



**ATTENTION: Changer le Code Maître par défaut lors de votre première installation.**

Code Maître par défaut = **8 8 8 8 8 8**

Nouveau code Maître = .....

L'appareil doit être en mode Programmation, voir Chap. 7

	Touches	LED / Bip sonore
1	<b>0</b> (active la fonction)	LED Jaune
2	Saisir le nouveau Code Maître (de 4 à 8 chiffres, excepté 0 et 00000000) puis appuyer sur <b>#</b>	LED Jaune
3	Resaisir le nouveau Code Maître puis appuyer sur <b>#</b>	<b>OK</b> = LED Vert + 2 Bip <b>Erreur</b> = LED Rouge + 5 Bip
4	Saisir une autre fonction ou appuyer sur <b>*</b> pour sortir du mode Programmation	LED Jaune ou LED Bleu

## 9 - AJOUT ET SUPPRESSION UTILISATEURS

### 9.1 - AJOUT D'UN PIN OU CARD/TAG

L'appareil doit être en mode Programmation, voir Chap. 7

	Touches	LED / Bip sonore
1	<b>1 1</b> (active la fonction)	LED Jaune
2	Saisir un User ID de 1 à 999, puis appuyer sur <b>#</b>	LED Jaune
3	Choisir le relais associé à l'User ID choisi <b>1</b> = relais 1, ou <b>2</b> = relais 2 <sup>(a)</sup> , ou <b>1 2</b> = relais 1 et 2 <sup>(a)</sup> , simultanément, puis appuyer sur <b>#</b>	LED Jaune
4A ou	<b>Ajout d'un PIN</b> Saisir un PIN (de 1 à 8 chiffres, excepté 0 et 00000000) puis appuyer sur <b>#</b>	<b>OK</b> = LED Vert + 1 Bip <b>Erreur</b> = LED Rouge + 5 Bip
4B	<b>Ajout d'un Card/Tag</b> Lire le Card/Tag ou saisir le numéro <sup>(b)</sup> du Card/Tag, puis appuyer sur <b>#</b>	<b>OK</b> = LED Vert + 1 Bip <b>Erreur</b> = LED Rouge + 5 Bip

-	Pour ajouter un autre utilisateur, reprendre à l'étape 1	
5	Saisir une autre fonction ou appuyer sur <b>[*]</b> pour sortir du mode Programmation	LED Jaune ou LED Bleu

## 9.2 - AJOUT DES CARD/TAG EN SUCCESSION

L'appareil doit être en mode Programmation, voir Chap. 7

	Touches	LED / Bip sonore
1	<b>[1] [2]</b> (active la fonction)	LED Jaune
2	Saisir User ID du 1er utilisateur entre 1 et 999, puis appuyer sur <b>[#]</b>	LED Jaune
3	Choisir le relais associé à l'User ID choisi <b>[1]</b> = relais 1, ou <b>[2]</b> = relais 2 <sup>(a)</sup> , ou <b>[1] [2]</b> = relais 1 et 2 <sup>(a)</sup> , simultanément, puis appuyer sur <b>[#]</b>	LED Jaune
4 -	Lire les Card/Tag en succession, puis appuyer sur <b>[#]</b>	<b>OK</b> = LED Vert + 1 Bip <b>Erreur</b> = LED Rouge + 5 Bip
5	Saisir une autre fonction ou appuyer sur <b>[*]</b> pour sortir du mode Programmation	LED Jaune ou LED Bleu

## 9.3 - AJOUT D'UN CARD/TAG + PIN

L'appareil doit être en mode Programmation, voir Chap. 7

	Touches	LED / Bip sonore
1	<b>[1] [5]</b> (active la fonction)	LED Jaune
2	Saisir un User ID de 1 à 999, puis appuyer sur <b>[#]</b>	LED Jaune
3	Choisir le relais associé à l'User ID choisi <b>[1]</b> = relais 1, ou <b>[2]</b> = relais 2 <sup>(a)</sup> , ou <b>[1] [2]</b> = relais 1 et 2 <sup>(a)</sup> , simultanément, puis appuyer sur <b>[#]</b>	LED Jaune
4	Saisir un PIN (de 1 à 8 chiffres, excepté 0 et 00000000) puis appuyer sur <b>[#]</b>	LED Jaune <b>Erreur</b> = LED Rouge + 5 Bip

5	Lire le Card/Tag ou saisir le numéro <sup>(b)</sup> du Card/Tag, puis appuyer sur <b>#</b>	<b>OK</b> = LED Vert + 1 Bip <b>Erreur</b> = LED Rouge + 5 Bip
-	Pour ajouter un autre utilisateur, reprendre à l'étape 1	
6	Saisir une autre fonction ou appuyer sur <b>*</b> pour sortir du mode Programmation	LED Jaune ou LED Bleu

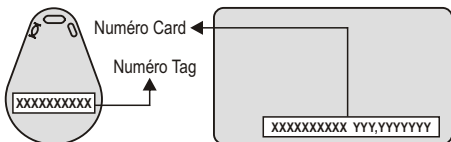
#### 9.4 - SUPPRESSION UTILISATEUR/S

L'appareil doit être en mode Programmation, voir Chap. 7

	Touches	LED / Bip sonore
1	<b>2</b> (active la fonction)	LED Jaune
2A	<b>Suppression d'un utilisateur</b> Saisir le User ID de 1 à 999, ou lire le Card/Tag correspondant ou saisir le numéro <sup>(b)</sup> du Card/Tag, puis appuyer sur <b>#</b>	<b>OK</b> = LED Vert + 1 Bip <b>Erreur</b> = 3 Bip
ou		
2B	<b>Suppression de tous les utilisateurs</b> Saisir <b>0 0 0 0 0 0 0 0</b> puis appuyer sur <b>#</b>	<b>OK</b> = LED Vert + 1 Bip <b>Erreur</b> = 3 Bip
3	Saisir une autre fonction ou appuyer sur <b>*</b> pour sortir du mode Programmation	LED Jaune ou LED Bleu

(a) Impossible d'assigner le Relais 2 à un utilisateur s'il est programmé comme "Bouton d'appel".

(b) Le Numéro Card/Tag doit être composé par 10 chiffres:



❗ Impossible de programmer un même utilisateur sur plusieurs positions

❗ Impossible de remplacer un utilisateur sans l'avoir effacé au préalable.

## 10 - FONCTIONS AVANCEES

### 10.1 - CONFIGURATION RELAIS 1

L'appareil doit être en mode Programmation, voir Chap. 7

	Touches	LED / Bip sonore
1	<b>3</b> <b>1</b> (active la fonction)	LED Jaune
2A ou	<b>Relais temporisé</b> (réglage par défaut à 5 sec.). Saisir la durée de 1 à 300 sec, puis appuyer sur <b>#</b>	<b>OK</b> = LED Vert + 2 Bip <b>Erreur</b> = LED Rouge + 5 Bip
	<b>Relais bistable</b> (ON/OFF). Appuyer sur <b>0</b> , puis <b>#</b> . (Dans ce mode, l'entrée OPEN 1 n'est pas utilisable)	<b>OK</b> = LED Vert + 2 Bip <b>Erreur</b> = LED Rouge + 5 Bip
3	Saisir une autre fonction ou appuyer sur <b>*</b> pour sortir du mode Programmation	LED Jaune ou LED Bleu

### 10.2 - CONFIGURATION RELAIS 2

L'appareil doit être en mode Programmation, voir Chap. 7

	Touches	LED / Bip sonore
1	<b>3</b> <b>2</b> (active la fonction)	LED Jaune
2A ou	<b>Relais temporisé</b> (réglage par défaut à 5 sec.). Saisir la durée de 1 à 300 sec, puis appuyer sur <b>#</b>	<b>OK</b> = LED Vert + 2 Bip <b>Erreur</b> = LED Rouge + 5 Bip
	<b>Relais bistable</b> (ON/OFF). Appuyer sur <b>0</b> , puis <b>#</b> . (Dans ce mode, l'entrée OPEN 2 n'est pas utilisable)	<b>OK</b> = LED Vert + 2 Bip <b>Erreur</b> = LED Rouge + 5 Bip
3	Saisir une autre fonction ou appuyer sur <b>*</b> pour sortir du mode Programmation	LED Jaune ou LED Bleu

### 10.3 - CONFIGURATION BOUTON D'APPEL

Si configuré pour l'utiliser, appuyer sur **0** puis **#**, qui activeront le Relais 2 comme sortie bouton d'appel par une durée programmable entre 1 et 300 s. Si le Relais 2 est assigné à quelque User ID, il n'est pas possible d'activer le mode Bouton d'appel.

L'appareil doit être en mode Programmation, voir Chap. 7

	Touches	LED / Bip sonore
1	<b>4</b> (active la fonction)	LED Jaune
2A1	<b>Activation mode Bouton d'appel.</b> Appuyer sur <b>1</b> , puis <b>#</b>	OK = LED Vert + 1 Bip
2A2	Saisir la durée de 1 à 300 sec, puis appuyer sur <b>#</b>	OK = LED Vert + 2 Bip Erreur = 3 Bip
ou		
2B	<b>Désactivation mode Bouton d'appel</b> (réglage par défaut). Appuyer sur <b>2</b> puis <b>#</b>	OK = LED Vert + 2 Bip Erreur = 3 Bip
3	Saisir une autre fonction ou appuyer sur <b>*</b> pour sortir du mode Programmation	LED Jaune ou LED Bleu

#### 10.4 - RÉTROÉCLAIRAGE DU CLAVIER

L'appareil doit être en mode Programmation, voir Chap. 7

	Touches	LED / Bip sonore
1	<b>5 1</b> (active la fonction)	LED Jaune
2A	<b>Rétroéclairage toujours allumé</b> (réglage par défaut). Appuyer sur <b>1</b> puis <b>#</b>	OK = LED Vert + 2 Bip Erreur = LED Rouge + 5 Bip
ou		
2B	<b>Rétroéclairage toujours éteint.</b> Appuyer sur <b>2</b> puis <b>#</b>	OK = LED Vert + 2 Bip Erreur = LED Rouge + 5 Bip
ou		
2C	<b>Rétroéclairage automatique- ment éteint après 60 sec. (a)</b> Appuyer sur <b>3</b> puis <b>#</b>	OK = LED Vert + 2 Bip Erreur = LED Rouge + 5 Bip
3	Saisir une autre fonction ou appuyer sur <b>*</b> pour sortir du mode Programmation	LED Jaune ou LED Bleu

(a) En mode automatique, après 60 s. le clavier se rallume quand on appuie sur une touche, qui n'est pas considéré partie d'un code

## 10.5 - VOLUME SONORE DU BUZZER

Volume du Buzzer lors de la saisie d'un code ou de la lecture d'un Card/Tag.

L'appareil doit être en mode Programmation, voir Chap. 7

	Touches	LED / Bip sonore
1	<b>6</b> <b>1</b> (active la fonction)	LED Jaune
2	Régler le volume de 0 à 5 (0=Off / 5 = Max), puis appuyer sur <b>#</b> . Réglage par défaut = volume à 3.	<b>OK</b> = LED Vert + 2 Bip <b>Erreur</b> = LED Rouge + 5 Bip
3	Saisir une autre fonction ou appuyer sur <b>*</b> pour sortir du mode Programmation	LED Jaune ou LED Bleu
Le niveau sonore du mode Programmation et de l'alarme n'est pas réglable		

## 11 - PROGRAMMATION ALARMES



L'alarme porte ouverte trop longtemps et porte forcée nécessite le raccordement d'un contact de position (par ex. contact magnétique) entre le fil marron (D\_IN) et le fil gris (GND). Ce contact doit être fermé lorsque la porte est fermée.

### 11.1 - ALARME "PORTE OUVERTE TROP LONGTEMPS"

Interruption de l'alarme par simple fermeture de la porte, par la lecture d'un Card/Tag ou la saisie d'un code PIN valide.

L'appareil doit être en mode Programmation, voir Chap. 7

	Touches	LED / Bip sonore
1	<b>7</b> <b>1</b> (active la fonction)	LED Jaune
2A1	<b>Active détection porte ouverte.</b> Appuyer sur <b>1</b> puis <b>#</b>	<b>OK</b> = LED Vert + 1 Bip
2A2	Saisir la durée d'ouverture avant l'alarme de 1 à 300 sec., puis appuyer sur <b>#</b>	<b>OK</b> = LED Vert + 1 Bip <b>Erreur</b> = 3 Bip
2A3	Buzzer: <b>1</b> = Actif / <b>2</b> = Inactif (pendant l'alarme) puis appuyer sur <b>#</b>	<b>OK</b> = LED Vert + 1 Bip <b>Erreur</b> = 3 Bip

2A4 ou 2B	Sortie alarme (a): [1] = Active / [2] = Inactive (pendant l'alarme) puis appuyer sur [#]	OK = LED Vert + 2 Bip Erreur = 3 Bip
	<b>Désactive détection porte ouverte</b> (réglage par défaut) Appuyer sur [2] puis [#]	OK = LED Vert + 2 Bip Erreur = 3 Bip
3	Saisir une autre fonction ou appuyer sur [*] pour sortir du mode Programmation	LED Jaune ou LED Bleu
(a) La sortie alarme fonctionne uniquement quand l'appareil est alimenté en DC		

## 11.2 - ALARME "PORTE FORCÉE"

Interruption de l'alarme par la simple fermeture de la porte et en attendant la fin de la durée de l'alarme, ou par la lecture d'un Card/Tag ou la saisie d'un code PIN valide.

L'appareil doit être en mode Programmation, voir Chap. 7

	Touches	LED / Bip sonore
1	[7] [2] (active la fonction)	LED Jaune
2A1	<b>Active détection porte forcé ouverte.</b> Appuyer sur [1] puis [#]	OK = LED Vert + 1 Bip
2A2	Saisir la durée de l'alarme de 1 à 300 sec., puis appuyer sur [#]	OK = LED Vert + 1 Bip Erreur = 3 Bip
2A3	Buzzer: [1] = Actif / [2] = Inactif (pendant l'alarme) puis appuyer sur [#]	OK = LED Vert + 1 Bip Erreur = 3 Bip
2A4 ou 2B	Sortie alarme (a): [1] = Active / [2] = Pas active (pendant l'alarme) puis appuyer sur [#]	OK = LED Vert + 2 Bip Erreur = 3 Bip
	<b>Désactive détection porte forcée ouverte</b> (réglage par défaut). Appuyer sur [2] puis [#]	OK = LED Vert + 2 Bip Erreur = 3 Bip
3	Saisir une autre fonction ou appuyer sur [*] pour sortir du mode Programmation	LED Jaune ou LED Bleu
(a) La sortie alarme fonctionne uniquement lorsque l'appareil est alimenté en DC		

### 11.3 - ALARME NOMBRE MAXI. ESSAIS FRAUDULEUX

Après 10 essais frauduleux de lecture Card/Tag ou saisie erronée du code PIN, le clavier se bloquera et il ne sera pas possible aucun essai par une période de 10 minutes. Le mode Bouton d'appel restera actif même si l'alarme est en fonction.

L'appareil doit être en mode Programmation, voir Chap. 7

	Touches	LED / Bip sonore
1	[7] [3] (active la fonction)	LED Jaune
2A1	<b>Alarme actif.</b> Appuyer sur [1] puis [#]	OK = LED Vert + 1 Bip
2A2	Saisir la durée de l'alarme de 1 à 300 sec, puis appuyer sur [#]	OK = LED Vert + 1 Bip Erreur = 3 Bip
2A3	Buzzer: [1] = Actif / [2] = Inactif (pendant l'alarme) puis appuyer sur [#]	OK = LED Vert + 1 Bip Erreur = 3 Bip
2A4 ou	Sortie alarme (a): [1] = Active / [2] = Pas active (pendant l'alarme) puis appuyer sur [#]	OK = LED Vert + 2 Bip Erreur = 3 Bip
2B	<b>Alarme inactif</b> (réglage par défaut). Appuyer sur [2] puis [#]	OK = LED Vert + 2 Bip Erreur = 3 Bip
3	Saisir une autre fonction ou appuyer sur [*] pour sortir du mode Programmation	LED Jaune ou LED Bleu
(a) La sortie alarme fonctionne uniquement lorsque l'appareil est alimentée en DC		

### 11.4 - ALARME ANTI-VANDALISME

Interruption de l'alarme à la refermeture du lecteur-clavier et par la lecture d'un Card/Tag ou un Code PIN valide.

L'appareil doit être en mode Programmation, voir Chap. 7

	Touches	LED / Bip sonore
1	[7] [4] (active la fonction)	LED Jaune
2A1	<b>Alarme anti-vandalisme actif</b> Appuyer sur [1] puis [#]	OK = LED Vert + 1 Bip
2A2	Saisir la durée de l'alarme de 1 à 300 sec, puis appuyer sur [#]	OK = LED Vert + 1 Bip Erreur = 3 Bip



<b>2A3</b>	Buzzer: <b>1</b> = Actif / <b>2</b> = Inactif (pendant l'alarme) puis appuyer sur <b>#</b>	<b>OK</b> = LED Vert + 1 Bip <b>Erreur</b> = 3 Bip
<b>2A4</b> ou	Sortie alarme (a): <b>1</b> = Active / <b>2</b> = Pas active (pendant l'alarme) puis appuyer sur <b>#</b>	<b>OK</b> = LED Vert + 2 Bip <b>Erreur</b> = 3 Bip
<b>2B</b>	<b>Alarme inactif</b> (réglage par défaut). Appuyer sur <b>2</b> puis <b>#</b>	<b>OK</b> = LED Vert + 2 Bip <b>Erreur</b> = 3 Bip
<b>3</b>	Saisir une autre fonction ou appuyer sur <b>*</b> pour sortir du mode Programmation	LED Jaune ou LED Bleu
(a) La sortie alarme fonctionne uniquement lorsque l'appareil est alimenté en DC		

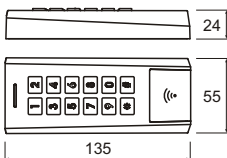
## 12 - RETOUR AUX PARAMÈTRES D'USINE



Cette procédure permet de réinitialiser les paramètres par défaut d'usine. Elle n'efface pas les utilisateurs programmés (pour Suppression Utilisateur/s, voir Chap. 9.4).

- > Couper l'alimentation de l'appareil.
- > Appuyer sur **\*** et la maintenir enfoncée.
- > Alimenter l'appareil.
- > À la fin des 4 bip, relâcher la touche **\***

## 13 - DIMENSIONES



## 14 - SIGNALISATIONS D'ETAT

Etat	LED / Bip sonore
Stand-by (en fonctionnement normal/en attente)	LED Bleu
Relais 1 et/ou Relais 2 activé(s)	LED Vert ET / OU LED Bleu + 1 Bip
Code PIN ou Card/Tag incorrect	LED Rouge + 5 Bip
En alarme	LED Rouge + Bip pendant la durée de l'alarme



Le montage, le raccordement et la mise en service de ce produit doivent être impérativement réalisés par un professionnel qualifié en installations électriques. En cas de doute sur la mise en œuvre ou le fonctionnement de ce produit, nous vous invitons à contacter votre distributeur.

## DÉCLARATION DE CONFORMITÉ CE

Le fabricant:

**GI.BI.DI S.r.l.**

Via Abetone Brennero, 177/B,  
46025 Poggio Rusco (MN) - ITALY

déclare que le produit:

**CLAVIER MULTIFONCTION DCD300**  
**Code: AU02201**

est en conformité avec les suivantes Directives:

- **2014/53/UE**
- **2011/65/UE**

et que les suivantes normes harmonisées ont été appliquées:

- **EN 62368-1: 2014+A11: 2017**
- **EN 62311: 2008**
- **ETSI EN 301 489-1 V2.2.3 (2019-11)**
- **ETSI EN 301 489-3 V2.1.1 (2019-03)**
- **EN 55032: 2015 • EN 55035; 2017**
- **ETSI EN 300 330 V2.1.1 (2017-02)**

Cette déclaration de conformité est émise sous la responsabilité exclusive du fabricant.

Date 28/09/2021

Il Rappresentante Legale  
Michele Prandi



# GI.BI.DI

Cod. AIC6568 - 10/2021 - Rev. 01

**GI.BI.DI. S.r.l.** - Via Abetone Brennero, 177/B  
46025 Poggio Rusco (MN) - ITALY  
Tel. +39.0386.52.20.11 - Fax +39.0386.52.20.31  
www.gibidi.com - E-mail: info@gibidi.com